

19



Bureau voor de
Industriële Eigendom
Nederland

11 1018964

12 C OCTROOI²⁰

21 Aanvraag om octrooi: 1018964

51 Int.Cl.⁷
F04D15/02, G01F23/16

22 Ingediend: 16.09.2001

41 Ingeschreven:
19.03.2003

47 Dagtekening:
20.03.2003

45 Uitgegeven:
02.06.2003 I.E. 2003/06

73 Octrooihouder(s):
N.V. Kanters Bedrijven te Maaseik, België (BE).

72 Uitvinder(s):
Martinus Josephus Servatius Kanters te
Maaseik (BE)
Michel Johannes Weltjens te Maaseik (BE)

74 Gemachtigde:
Ir. J.M.G. Dohmen c.s. te 5600 AP Eindhoven.

54 **Pompinrichting, vloeistofniveauschakelaar en elastisch vervormbaar lichaam.**

57 Pompinrichting, in het bijzonder een dompelpompinrichting, omvattende een pomp voorzien van een behuizing met een daarin opgenomen aandrijfinrichting voor het aandrijven van een waaier, een vloeistofniveauschakelaar met tenminste één op fluïdumdruk reagerende drukschakelaar voor het bedienen van de aandrijfinrichting en een elastisch vervormbaar lichaam dat op fluïdumdichte wijze met de drukschakelaar is verbonden. Het lichaam is zodanig aangebracht, dat dit onder invloed van het niveau van in een put of reservoir waarin de pomp moet worden aangebracht aanwezige vloeistof, elastisch vervormbaar is en volumeveranderingen van het lichaam resulteren in fluïdumdrukveranderingen voor het bedienen van de tenminste ene drukschakelaar. Het elastisch vervormbare lichaam is buiten de behuizing van de pomp gemonteerd, zodanig dat bij gebruik van de pompinrichting in een put of reservoir het elastisch vervormbare lichaam zoveel mogelijk rondom in contact is met in de put of het reservoir aanwezige vloeistof.

NL C 1018964

De inhoud van dit octrooi wijkt af van de oorspronkelijk ingediende beschrijving met conclusie(s) en eventuele tekening(en). De oorspronkelijk ingediende stukken kunnen bij het Bureau voor de Industriële Eigendom worden ingezien.

Korte aanduiding: Pompinrichting, vloeistofniveauschakelaar en elastisch vervormbaar lichaam.

BESCHRIJVING

5 De uitvinding heeft betrekking op een pompinrichting, in het bijzonder een pompinrichting, omvattende een pomp voorzien van een behuizing met een daarin opgenomen aandrijfinrichting voor het aandrijven van een waaijer, een vloeistofniveauschakelaar met tenminste één op fluïdumdruk reagerende drukschakelaar voor het bedienen van de
10 aandrijfinrichting en een elastisch vervormbaar lichaam dat op fluïdumdichte wijze met de drukschakelaar is verbonden, waarbij het lichaam zodanig is aangebracht dat dit onder invloed van het niveau van in een put of reservoir waarin de pomp moet worden aangebracht aanwezige vloeistof, elastisch vervormbaar is en volumeveranderingen van het
15 lichaam resulteren in fluïdumdrukveranderingen voor het bedienen van de tenminste ene drukschakelaar.

Een pompinrichting van deze soort is bekend uit de Duitse gebruiksmodelaanvraag DE 295 11 190 U1.

20 Dergelijke pompinrichtingen worden in de praktijk op grote schaal toegepast voor het wegpompen van in een put of reservoir aanwezige vloeistof of substraat, wanneer dit een bepaald niveau te boven gaat. Op zichzelf bekende toepassingen zijn het gebruik van pompinrichtingen in buitengebieden, waarin bij afwezigheid van een rioleringsstelsel moet worden vertrouwd op het gebruik van een bufferput ofwel rioolput.

25 Voor het detecteren van het vloeistofniveau waarop de pompinrichting in werking moet treden, dan wel waarop de pompinrichting weer kan worden uitgeschakeld, zijn in de praktijk een aantal technieken bekend.

Een eerste mogelijkheid, is het toepassen van vlotter-
30 schakelaars, welke in het algemeen een lichaam omvatten dat op de vloeistof of het substraat in een put drijft en met een vast opgestelde

(elektrische) schakelaar is verbonden voor het in- en uitschakelen van de pompinrichting. Wanneer het vloeistof- of substraatniveau in de put stijgt zal het drijvende lichaam eveneens stijgen ten opzichte van de vast opgestelde schakelaar hetgeen uiteindelijk zal resulteren in het inschakelen daarvan. Wanneer door het wegpompen van vloeistof of substraat uit de put het niveau weer daalt, zal het drijvende lichaam zakken, hetgeen resulteert in het weer uitschakelen van de schakelaar c.q. de pompinrichting.

Dergelijke vlotterschakelaars, welke in diverse vormen op zichzelf in de praktijk bekend zijn, hebben het nadeel dat het drijvende lichaam onderhevig is aan vervuiling en geblokkeerd kan raken door in de vloeistof of het substraat aanwezige bestanddelen, waardoor de werking van de pompinrichting kan haperen of de pompinrichting in het geheel niet meer wordt ingeschakeld.

Een andere techniek omvat het gebruik van op fluïdumdruk reagerende drukschakelaars, zoals onder andere beschreven in de Amerikaanse octrooien 3.070.021 en 3.466.978, welke buiten de put of het reservoir zijn opgesteld en waarop een buis of slang is aangesloten welke tot boven de vloeistof c.q. het substraat in de put of het reservoir reikt.

Bij het stijgen van het vloeistofniveau in de put of het reservoir zal de in de buis of slang aanwezige lucht worden samengedrukt hetgeen leidt tot het activeren van de drukschakelaar. Wanneer het vloeistofniveau in de put weer daalt, vermindert ook de druk in de buis of slang waardoor de drukschakelaar weer zal uitschakelen.

Dit systeem heeft als nadeel dat wanneer door een storing in de pompinrichting het vloeistofniveau in de put of het reservoir onbeperkt stijgt, uiteindelijk vloeistof in de drukschakelaar terecht kan komen waardoor deze beschadigd kan raken en/of gevaarlijke situaties kunnen ontstaan door bijvoorbeeld kortsluiting in het geval van een elektrische drukschakelaar.

Verder bestaat het risico dat er een onvoldoende hoeveelheid lucht in de buis kan stromen en bijgevolg een onvoldoende drukopbouw zal plaatsvinden wanneer het vloeistofniveau in de put of het reservoir gedurende langere tijd een relatief hoog niveau heeft.

5 Een andere op zichzelf bekende techniek maakt gebruik van een luchtpomp welke via een buis of slang, die uitmondt nabij de bodem van de put, een constante stroom lucht afvoert. Begrepen zal worden dat wanneer het vloeistof- of substraatniveau in de put of het reservoir stijgt, de luchtdruk in de buis varieert. Deze variërende druk wordt weer
10 waargenomen door een met de buis of de slang gekoppelde drukschakelaar.

Hoewel dit systeem geen last heeft van onvoldoende drukopbouw in de buis of slang, hangt de goede werking hiervan in hoge mate af van de werking van de luchtpomp. Wanneer deze door een storing buiten bedrijf is, bestaat het gevaar dat de pompinrichting niet in
15 werking zal treden en de put of het reservoir kan overstromen met alle nadelige gevolgen van dien.

Bij de, uit de Duitse gebruiksmoedelaanvraag DE 295 11 190 U1 bekende pompinrichting van het in de aanhef genoemde type, wordt gebruik gemaakt van een vloeistofniveauschakelaar in de vorm van een
20 elastisch vervormbaar lichaam, voor het waarnemen van het vloeistofniveau in een put of reservoir waarin de pomp is opgenomen, en een fluïdumdicht met het lichaam verbonden drukschakelaar. Vloeistofniveauperanderingen in de put of het reservoir resulteren in het meer of minder vervormen van het lichaam en bijgevolg in een waarneembare drukverandering in het
25 elastisch vervormbare lichaam en bijgevolg de op de drukschakelaar werkende druk. Deze drukveranderingen worden gebruikt voor het activeren/deactiveren van de pomp. In de getoonde en beschreven uitvoeringsvormen is het elastisch vervormbare lichaam opgenomen in een in de behuizing van de pomp gevormd kanaal of een door een buis gevormde
30 behuizing.

In het bijzonder bij gebruik in een bufferput ofwel

rioolput heeft deze bekende pompinrichting het ernstige nadeel, dat zich in het kanaal van de pompbehuizing dan wel de afzonderlijke buisvormige behuizing waarin het vervormbare lichaam is ondergebracht, gemakkelijk vuil afzet op de binnenwand van het kanaal c.q. de buisvormige behuizing alsmede op het lichaam zelf. Hierdoor kan na verloop van tijd de verplaatsing (ontspanning) van het lichaam in het kanaal of de buis worden geblokkeerd, zodat het voor de aangesloten drukschakelaar lijkt alsof het lichaam voortdurend onder druk verkeert, bijvoorbeeld corresponderend met een hoog waterniveau in de put of het reservoir. De pomp blijft hierdoor bekrachtigd, hetgeen niet bevorderlijk is voor de levensduur daarvan.

Uit de Duitse octrooiaanvraag 1 234 041 is een pneumatische vloeistofniveau-aanwijsinrichting bekend, voorzien van een elastisch vervormbaar lichaam waarop een drukmeetinrichting is aangesloten. Het lichaam is aan de bovenzijde, gezien vanaf de bodem van een reservoir waarvan het vloeistofniveau moet worden bepaald, afgedekt door een beschermkap. Hierdoor is deze inrichting eveneens ongeschikt voor gebruik in een bufferput of dergelijke, omdat zich weer gemakkelijk verontreinigingen op de beschermkap tussen het lichaam en de kap kunnen afzetten, waardoor de verplaatsingsvrijheid van het lichaam op den duur weer wordt beperkt, resulterend in foutieve metingen. In het bijzonder bij gebruik in een rioolput of bufferput kan de verplaatsing van het vervormbare lichaam naar beneden worden belemmerd door zich tussen het lichaam en de bodem van het reservoir ophopend vuil. Dit met alle gevolgen van dien zoals boven beschreven in samenhang met de gebruiksmodelaanvraag DE 295 11 190 U1.

Aan de uitvinding ligt daarom de opgave ten grondslag een verbeterde pompinrichting te verschaffen waarmee de boven besproken nadelen van de bekende pompinrichting worden opgeheven en een betrouwbare detectie van het vloeistof- c.q. substraat-niveau in een put of reservoir mogelijk is en gedurende een gewenste lange bedrijfstijd mogelijk blijft.

De uitvinding voorziet daartoe in eerste instantie daarin, dat het elastisch vervormbare lichaam buiten de behuizing van de pomp is gemonteerd, zodanig dat bij gebruik van de pompinrichting in een put of reservoir het elastisch vervormbare lichaam zoveel mogelijk rondom in contact is met in de put of het reservoir aanwezige vloeistof.

5
Aan de uitvinding ligt het inzicht ten grondslag dat, door het in een put of reservoir bevestigen van het elastisch vervormbare lichaam, zodanig dat dit zoveel mogelijk in contact is met de vloeistof in de put, het samendrukken c.q. comprimeren van het vervormbare lichaam en het ontspannen c.q. expanderen van het lichaam niet of nauwelijks
10 wordt beïnvloed door vuilafzetting in de directe nabijheid rond en op het lichaam zelf. Het lichaam kan namelijk in alle richtingen expanderen en samendrukken en is zoveel mogelijk in contact met omringende vloeistof. Hierdoor kan de pompinrichting volgens de uitvinding langere tijd
15 feilloos functioneren en is minder onderhoud c.q. zijn minder service-inspecties noodzakelijk in vergelijking tot de stand van de techniek.

Voor het doel van de uitvinding kunnen verschillende soorten drukschakelaars met verschillende schakelinrichtingen voor gebruik in combinatie met elektrisch, pneumatisch of hydraulisch werkende bedienings- of besturingsinrichtingen worden toegepast.

20 Doordat de vloeistofniveauschakelaar volgens de uitvinding gebruik maakt van een gesloten, fluïdumdicht systeem, kan bij storing geen vloeistof c.q. substraat in de drukschakelaar terechtkomen, waardoor er geen beschadiging van de schakelaar door binnendringende vloeistof c.q. substraat mogelijk is. Begrepen zal worden dat hierdoor het gevaar
25 voor storingen en dergelijke in hoge mate is geëlimineerd.

In een voorkeursuitvoeringsvorm van de uitvinding is het elastisch vervormbare lichaam bij voorkeur balvormig en kan met voordeel uit één stuk folie worden gevormd.

30 Opgemerkt wordt dat het elastisch vervormbare lichaam in wezen elke gewenste vorm kan bezitten.

Omdat in de pompinrichting volgens de uitvinding, van de toegepaste vloeistofniveauschakelaar het elastisch vervormbare lichaam in wezen als enige in aanraking met de vloeistof c.q. het substraat hoeft te komen, kan het materiaal waarvan het lichaam is vervaardigd met voordeel
5 bestand tegen agressieve vloeistoffen worden gekozen, zoals bijvoorbeeld ammoniak en dergelijke, bij gebruik in rioolputten en dergelijke.

Geschikte materialen voor het vervaardigen van het elastisch vervormbare lichaam volgens de uitvinding zijn onder andere rubber en polyetheen met hoge dichtheid (HDPE) of andere flexibele,
10 veerkrachtige materialen en kunststoffen (plastics).

In een voorkeursuitvoeringsvorm van de uitvinding is het elastisch vervormbare lichaam aan de behuizing van de pompinrichting bevestigd. Daarnaast kan het elastisch vervormbare lichaam, in een weer
15 verdere uitvoeringsvorm van de uitvinding, ook vast worden bevestigd in een put of reservoir waarin de pompinrichting moet worden opgenomen.

Voor het aan de pomp bevestigen van het lichaam, in het bijzonder voor het bevestigen van het lichaam aan bestaande pompen, voorziet de uitvinding in een uitvoeringvorm hiervan in een afzonderlijk
20 aan de behuizing van de pompinrichting te bevestigen beugel, in het bijzonder een beugel van roestvast staal, waaraan het elastisch vervormbare lichaam wordt bevestigd.

Om de afzetting van vuil of andere kleverige substanties op het vervormbare lichaam zoveel mogelijk te verhinderen, voorziet de uitvinding in een weer verdere uitvoeringsvorm daarin, dat het elastisch
25 vervormbare lichaam zodanig is bevestigd, dat dit bij gebruik zoveel mogelijk onder het laagste vloeistofniveau in de put of het reservoir is gelegen. Hierdoor blijft vuil zoveel mogelijk op en in de vloeistof drijven en is de kans op permanente afzetting zeer klein.

In een verdere uitvoeringsvorm van de uitvinding is het
30 elastisch vervormbare lichaam via een slang of buis fluïdumdicht met de tenminste ene drukschakelaar verbonden. Met deze uitvoeringsvorm kan de

drukschakelaar op elke gewenste positie in of buiten een put of reservoir worden gemonteerd, bijvoorbeeld in een stuur- of bedieningskast voor het bekrachtigen van een pompinrichting en dergelijke.

5 Een voor gebruik met de pompinrichting volgens de uitvinding geschikte drukschakelaar omvat een fluïdumdichte kamer met een opening voor het hierop aansluiten van het elastisch vervormbare lichaam en een in de kamer aangebracht druklichaam zoals een membraan voor het bedienen van tenminste één elektrische, pneumatische en/of hydraulische schakelinrichting.

10 In een nog weer verdere uitvoeringsvorm van de uitvinding kan de tenminste ene drukschakelaar zodanig zijn opgebouwd, dat deze is voorzien van verschillende schakelinrichtingen welke onder verschillende op het druklichaam c.q. het membraan uitgeoefende fluïdumdrukken worden geactiveerd c.q. gedeactiveerd. Dat wil zeggen bij verschillende waarden
15 van de toename van de fluïdumdruk en/of verschillende waarden van de afname van de fluïdumdruk, c.q. verschillende waarden van het vloeistofniveau.

Desgewenst kunnen, overeenkomstig de uitvinding, verschillende drukschakelaars via een buis of slang met het elastisch
20 vervormbare lichaam worden verbonden om te schakelen op verschillende vloeistofniveaus c.q. verschillende fluïdumdrukken, afhankelijk van de mate van volumeverandering van het elastisch vervormbare lichaam.

Als fluïdum voor het activeren/deactiveren van de drukschakelaar kan elk geschikt gas, in het bijzonder lucht, of elke
25 geschikte vloeistof worden gekozen. Om te verhinderen dat het vervormbare lichaam in een vloeistof teveel gaat 'zwerven', kan het lichaam verzwaard worden uitgevoerd, bijvoorbeeld door het met zand vullen van het lichaam.

De ten minste ene drukschakelaar kan in een put of reservoir, buiten een put of reservoir in bijvoorbeeld een besturingskast
30 of bedieningskast van de pompinrichting zijn geplaatst, of ook in de behuizing van de pompinrichting zelf zijn opgenomen.

In een voorkeursuitvoeringsvorm van de uitvinding is de aandrijfinrichting van de pompinrichting een elektromotor en omvat de tenminste ene drukschakelaar ten minste één elektrische schakelinrichting.

5 De uitvinding heeft tevens betrekking op een vloeistofniveauschakelaar, in het bijzonder voor gebruik bij een pompinrichting, omvattende tenminste één op fluïdumdruk reagerende drukschakelaar en een elastisch vervormbaar lichaam dat op fluïdumdichte wijze met de drukschakelaar is verbonden, zoals in het voorgaande
10 besproken.

Een voor gebruik met de niveauschakelaar geschikte pompinrichting en pompinstallatie zijn verder beschreven in de niet-voorgepubliceerde Nederlandse octrooiaanvragen 1017184, 1018171 en 1018684 ten name van aanvrager, welke octrooiaanvragen hier als
15 ingelast dienen te worden beschouwd.

De uitvinding heeft verder betrekking op een elastisch vervormbaar lichaam, in het bijzonder voor gebruik bij een pompinrichting of vloeistofniveauschakelaar, zoals bovenstaand besproken en toegelicht.

De uitvinding zal in het navolgende verder worden
20 toegelicht aan de hand van een tekening waarin:

Fig. 1 en 2 schematisch de opbouw en werking van de pompinrichting volgens de uitvinding illustreren.

Fig. 3 en 4 schematisch gedeeltelijk verschillende uitvoeringsvormen van de vloeistofniveauschakelaar volgens de uitvinding
25 illustreren.

Fig. 5 schematisch een uitvoeringsvorm van een voor gebruik in de uitvinding geschikte elektrische drukschakelaar illustreert.

Fig. 6 schematisch een pompinstallatie voorzien van een pompinrichting met een vloeistofniveauschakelaar volgens de uitvinding
30 illustreert.

Fig. 1 toont schematisch een eerste uitvoeringsvorm van de

uitvinding, omvattende een vloeistofniveauschakelaar 1 met een elektrische drukschakelaar 2 welke via een buis of slang 3 naar de omgeving fluïdumdicht is verbonden met een elastisch vervormbaar lichaam 4. Dat wil zeggen, het lichaam 4, de buis 3 en de drukschakelaar 2 zijn op fluïdumdichte wijze van de omgeving geïsoleerd, zodat zij een gesloten druksysteem gevuld met een fluïdum 12 vormen. Het fluïdum 12 is illustratief met een dubbele pijl weergegeven.

In de getoonde uitvoeringsvorm is de drukschakelaar 2 voorzien van een elektrische schakelinrichting in de vorm van een schakelcontact 5, dat in het getoonde voorbeeld een elektrisch maakcontact is. Het lichaam 4 is via een bevestigingsplaat 7 vast bevestigd aan de behuizing 13 van een pompinrichting 8 in een put of reservoir 9 met inlaatopening 10 voor een vloeistof of substraat 11. De pompinrichting 8 bevat een aansluitleiding 14 voor het bekrachtigen van een aandrijfinrichting en een afvoer 15 voor het afvoeren van vloeistof of substraat 11 uit de put of het reservoir 9.

Het elastisch vervormbare lichaam 4 kan elke gewenste vorm bezitten, bijvoorbeeld een balvorm, zoals getoond. In een praktische uitvoeringsvorm van de uitvinding, in het bijzonder voor gebruik met een pomp in een rioolput, bezit het elastisch vervormbare lichaam 4 bij benadering de afmetingen van een voetbal. Met voordeel is het vervormbare lichaam 4 uit één stuk folie gevormd.

Het lichaam 4 kan desgewenst direct, dat wil zeggen zonder tussenkomst van een buis of slang 3 op de drukschakelaar 2 zijn aangesloten. Omwille van de duidelijkheid zijn geen details getoond omtrent de wijze waarop het lichaam 4, de buis 3 en de drukschakelaar 2 fluïdumdicht met elkaar zijn verbonden. Voor een vakman behoeft dit geen toelichting.

Het elastisch vervormbare lichaam 4 en de buis of slang 3 kunnen van elk geschikt materiaal zijn vervaardigd, zoals bijvoorbeeld rubber of polyetheen met hoge dichtheid (HDPE) of andere (kunst)stoffen.

Omdat het lichaam 4 en de buis of slang 3 in contact zijn met vloeistof of substraat 11 dat, afhankelijk van de toepassing, agressieve bestanddelen kan bezitten, kan de materiaalkeuze voor het lichaam 4 en de buis of slang 3 worden afgestemd op bestendigheid tegen de in de vloeistof of het substraat 11 voorkomende stoffen, zoals bijvoorbeeld ammoniak en andere, bijvoorbeeld mechanische, bestanddelen. De materiaalkeuze van het lichaam 4 dient zodanig te zijn, dat de fluïdumdichtheid hiervan gedurende lange tijd gegarandeerd is.

Als fluïdum 12 kan in wezen elk geschikt gas worden gekozen, waarbij in de meest eenvoudige uitvoeringsvorm het fluïdum 12 lucht is. Ook kan een vloeibaar fluïdum 12 worden toegepast. Voor het in de drukketen inbrengen van fluïdum 12 kan voorzien zijn in een ventiel 16 of dergelijke, dat bijvoorbeeld aan het lichaam 4 of ook aan de buis of slang 3 kan zijn aangebracht. De werking van de pompinrichting 8 is nu als volgt.

In de, in fig. 1 getoonde toestand bevindt het elastisch vervormbare lichaam 4 zich net onder het lage vloeistofniveau L van de vloeistof 11 in de put of het reservoir 9, waarop geen pompwerking van de pompinrichting 8 nodig is. Het lichaam 4 is rondom vrij en in contact met de vloeistof of het substraat 11 en bezit in deze stand een zodanig volume, dat de op de drukschakelaar 2 werkzame druk van het fluïdum 12 in de door de drukschakelaar 2, de buis of slang 3 en het elastisch vervormbare lichaam 4 gevormde drukketen een dusdanige waarde heeft, dat het schakelcontact 5 niet wordt bekrachtigd, dat wil zeggen in zijn open stand verkeert zoals getoond.

Wanneer het vloeistofniveau in de put of het reservoir 9 stijgt tot het niveau P waarop pompwerking noodzakelijk is om vloeistof of substraat 11 uit de put of het reservoir 9 weg te pompen, het zogeheten 'aanslagpeil' zoals schematisch getoond in fig. 2, zal het in de put of het reservoir 9 vast opgestelde lichaam 4 onder invloed van de hierop werkende vloeistofdruk meer of minder worden samengedrukt,

5 waardoor het volume van het lichaam 4 vermindert, hetgeen leidt tot een toename in de druk van het fluïdum 12 in de buis of slang 3 en bijgevolg een op de drukschakelaar 2 werkende hogere fluïdumdruk. Als gevolg van deze hogere fluïdumdruk, zal het schakelcontact 5 worden geactiveerd en sluiten, zoals getoond in fig. 2.

Wanneer vervolgens het vloeistofniveau in de put of het reservoir 9 daalt tot het niveau L zoals getoond in fig. 1, zal het lichaam 4 weer zijn hierbij behorende volume aannemen, waardoor het elektrische schakelcontact 5 wordt geopend.

10 In een verdere uitvoeringsvorm van een vloeistofniveau-schakelaar 20 volgens de uitvinding, zoals gedeeltelijk geïllustreerd in fig. 3, wordt een drukschakelaar 21 toegepast voorzien van verschillende elektrische schakelcontacten, zoals bijvoorbeeld een eerste elektrisch maakcontact 5 en een tweede elektrisch maakcontact 22. De beide
15 elektrische contacten 5, 22 kunnen zodanig zijn ingericht dat zij tegelijkertijd onder nagenoeg dezelfde fluïdumdruk op de drukschakelaar 10 zullen schakelen, of dat de contacten 5, 22 onder verschillende fluïdumdrukken worden geactiveerd. Dit laatste kan bijvoorbeeld nodig zijn om op verschillende vloeistof-niveaus P en H van de vloeistof of het
20 substraat 11 in de put of het reservoir 9 een schakelfunctie te verrichten, waarbij het niveau H een hoogniveau illustreert waarop alarm moet worden afgegeven. Hiervoor kan dan het activeren van schakelcontact 22 worden gebruikt. In plaats van maakcontacten kan, zoals voor een deskundige duidelijk zal zijn, ook gebruik worden gemaakt van elektrische
25 verbreekcontacten of een combinatie van maak- en verbreekcontacten of wisselcontacten (niet getoond).

Voor bijvoorbeeld hoogniveausignalering kan ook de in fig. 4 getoonde uitvoeringsvorm van een vloeistofniveauschakelaar 25 volgens de uitvinding worden toegepast, waarbij op het elastisch vervormbare
30 lichaam 4 (niet getoond) twee of meer drukschakelaars 26, 27 via een vertakte buis of slang 28 zijn aangesloten. De drukschakelaars 26, 27

kunnen van één of meer maak-, verbreek- of wissel-schakelinrichtingen en dergelijke zijn voorzien, voor het elektrisch, pneumatisch en/of hydraulisch schakelen van ketens (niet getoond).

5 Fig. 5 toont een uitvoeringsvorm van een elektrische drukschakelaar 30 voor gebruik in de vloeistofniveauschakelaar volgens de uitvinding.

De drukschakelaar 30 omvat een behuizing 31 met een fluïdumdichte kamer 32 voorzien van een opening 33 waarop een buis of slang 39 aansluit voor het verbinden van de drukschakelaar 30 met een
10 elastisch vervormbaar lichaam 4 (niet getoond). In de kamer 32 is een druklichaam in de vorm van een membraan 34 opgesteld dat aangrijpt op een elektrische schakelaar 35, in de vorm van een elektrisch maakcontact. De aangrijping is illustratief met een pijl 36 weergegeven. Aan de buitenzijde van de behuizing bevinden zich aansluitklemmen 37 en 38 voor
15 de elektrische schakelaar 35.

Onder invloed van een fluïdumdrukstijging in de kamer 32 wordt via het membraan 34 de elektrische schakelaar 35 ingeschakeld. Wanneer de fluïdumdruk daalt, zal de schakelaar 35 onder invloed van een hierop werkende veerkracht (niet getoond) weer openen.

20 Uiteraard kunnen verschillende elektrische schakelaars in de drukschakelaar 30 zijn opgenomen, zoals bijvoorbeeld geïllustreerd aan de hand van fig. 3. Ook kan de drukschakelaar 30 zodanig van schakelcontacten zijn voorzien, dat deze schakelen bij een afname van de druk in de kamer 32, dat wil zeggen wanneer het vervormbare lichaam 4
25 weer zijn uitgangsvolume aanneemt.

Fig. 6 toont schematisch een uitvoeringsvorm van een pompinstallatie 40 voorzien van een vloeistofniveauschakelaar 1 volgens de uitvinding en een pompinrichting 8, zoals getoond in fig. 1.

De pompinrichting 8 bevat in deze uitvoeringsvorm een
30 elektromotor 41 en een door deze elektromotor 41 aangedreven waaier 42. Buiten de put of het reservoir 9 is een elektrische besturings- of

schakelkast 43 opgesteld waarin zich de drukschakelaar 2 bevindt, samen met andere elektrische schakel- en bedieningsapparatuur 44 voor het sturen van de werking van de pompinrichting 8. Een voor dit doel geschikte besturingsschakeling kan worden ontnomen aan de genoemde niet-voorgepubliceerde Nederlandse octrooiaanvragen ten name van aanvrager, welke hier als ingelast worden beschouwd.

In verdere uitvoeringsvormen van de uitvinding kunnen verschillende vloeistofniveauschakelaars in een put of reservoir 9 worden opgenomen, waarbij de desbetreffende elastisch vervormbare lichamen 4 bijvoorbeeld op verschillende hoogtes in de put of het reservoir 9 vast hierin kunnen zijn gemonteerd, zoals schematisch met onderbroken lijnen in fig. 6 is getoond. Voor dit doel geschikte bevestigingsmiddelen zijn voor een deskundige op zichzelf bekend. Gedacht kan bijvoorbeeld weer worden aan een plaat 17 waaraan een lichaam 4 is bevestigd, welke plaat 17 aan een wand van een put of reservoir 9 kan worden bevestigd, zoals met onderbroken lijnen in fig. 6 schematisch is geïllustreerd. Ook kan een lichaam 4 aan de bodem van de put of het reservoir 9 zijn bevestigd via bijvoorbeeld een ooghaakconstructie 18, waarbij het lichaam 4 van een oog- of lusvormig uitsteeksel 6 is voorzien.

De drukschakelaar 2 van de vloeistofniveauschakelaar 1 volgens de uitvinding kan ook in de behuizing 13 van een pompinrichting 8 worden opgenomen. Het zal duidelijk zijn dat hiermee een zeer compacte eenheid wordt verkregen welke gemakkelijk als dompelpomp in een put of reservoir 9 kan worden opgenomen.

CONCLUSIES

1. Pompinrichting, in het bijzonder een dompelpompnrichting, omvattende een pomp voorzien van een behuizing met een daarin opgenomen
5 aandrijfinrichting voor het aandrijven van een waaier, een vloeistofniveauschakelaar met tenminste één op fluïdumdruk reagerende drukschakelaar voor het bedienen van de aandrijfinrichting en een elastisch vervormbaar lichaam dat op fluïdumdichte wijze met de drukschakelaar is verbonden, waarbij het lichaam zodanig is aangebracht
10 dat dit onder invloed van het niveau van in een put of reservoir waarin de pomp moet worden aangebracht aanwezige vloeistof, elastisch vervormbaar is en volumeveranderingen van het lichaam resulteren in fluïdumdrukveranderingen voor het bedienen van de tenminste ene drukschakelaar, met het kenmerk, dat het elastisch vervormbare lichaam
15 buiten de behuizing van de pomp is gemonteerd, zodanig dat bij gebruik van de pompnrichting in een put of reservoir het elastisch vervormbare lichaam zoveel mogelijk rondom in contact is met in de put of het reservoir aanwezige vloeistof.
2. Pompnrichting volgens conclusie 1, met het kenmerk, dat
20 het elastisch vervormbare lichaam in wezen balvormig is.
3. Pompnrichting volgens één of meer van de voorgaande conclusies, met het kenmerk, dat het lichaam uit één stuk folie is gevormd.
4. Pompnrichting volgens één of meer van de voorgaande
25 conclusies, met het kenmerk, dat het elastisch vervormbare lichaam in hoofdzaak van fluïdumdicht elastisch vervormbaar materiaal zoals rubber of HDPE is gevormd.
5. Pompnrichting volgens één of meer van de voorgaande conclusies, met het kenmerk, dat het elastisch vervormbare lichaam van
30 een tegen agressieve vloeistoffen bestendig materiaal is gevormd.
6. Pompnrichting volgens één of meer van de voorgaande

conclusies, met het kenmerk, dat het elastisch vervormbare lichaam aan de behuizing van de pompinrichting is bevestigd.

5 7. Pompinrichting volgens conclusie 6, met het kenmerk, dat het elastisch vervormbare lichaam door middel van een bevestigingsplaat aan de behuizing van de pompinrichting is bevestigd.

8. Pompinrichting volgens één of meer van de conclusies 1 t/m 5, met het kenmerk, dat het elastisch vervormbare lichaam is ingericht voor het vast in een put of reservoir waarin de pompinrichting moet worden opgenomen bevestigen van het lichaam.

10 9. Pompinrichting volgens conclusie 8, met het kenmerk, dat het elastisch vervormbare lichaam van een oog- of lusvormig uitsteeksel is voorzien, voor het bevestigen van het lichaam.

15 10. Pompinrichting volgens één of meer van de conclusies 8 of 9, met het kenmerk, dat het elastisch vervormbare lichaam vast in een put of reservoir waarin de pompinrichting moet worden opgenomen is bevestigd.

11. Pompinrichting volgens één of meer van de voorgaande conclusies, met het kenmerk, dat het elastisch vervormbare lichaam verzaaid is uitgevoerd.

20 12. Pompinrichting volgens één of meer van de voorgaande conclusies, met het kenmerk, dat het elastisch vervormbare lichaam via tenminste één slang of buis fluïdumdicht met de tenminste ene drukschakelaar is verbonden.

25 13. Pompinrichting volgens één of meer van de voorgaande conclusies, met het kenmerk, dat de tenminste ene drukschakelaar tenminste één elektrische, pneumatische of hydraulische schakelinrichting omvat.

30 14. Pompinrichting volgens conclusie 13, met het kenmerk, dat de drukschakelaar een fluïdumdichte kamer omvat met een opening voor het hierop aansluiten van het elastisch vervormbare lichaam en een in de kamer aangebracht druklichaam zoals een membraan voor het bedienen van de tenminste ene schakelinrichting.

15. Pompinrichting volgens conclusie 13 of 14, met het kenmerk, dat de drukschakelaar verschillende schakelinrichtingen omvat die zodanig zijn ingericht dat onder invloed van verschillende fluïdumdrukken één of meer van de verschillende schakelinrichtingen worden bediend.

5 16. Pompinrichting volgens conclusie 15, met het kenmerk, dat één of meer van de schakelinrichtingen zijn ingericht om te worden bediend door een toename en/of een afname van de fluïdumdruk.

10 17. Pompinrichting volgens één of meer van de voorgaande conclusies, met het kenmerk, dat het fluïdum voor het activeren van de tenminste ene drukschakelaar een gas omvat, in het bijzonder lucht.

18. Pompinrichting volgens één of meer van de conclusies 1 tot en met 16, met het kenmerk, dat het fluïdum voor het activeren van de tenminste ene drukschakelaar een vloeistof omvat.

15 19. Pompinrichting volgens één of meer van de voorgaande conclusies, met het kenmerk, dat de tenminste ene drukschakelaar in een met de pompinrichting verbindbare besturings- of bedieningskast is ondergebracht.

20 20. Pompinrichting volgens één of meer van de conclusie 1 t/m 18, met het kenmerk, dat de tenminste ene drukschakelaar in de behuizing van de pompinrichting is opgenomen.

21. Pompinrichting voor inrichting volgens één of meer van de voorgaande conclusies, met het kenmerk, dat de aandrijfinrichting een elektromotor omvat en de tenminste ene drukschakelaar ten minste één elektrische schakelinrichting omvat.

25 22. Elastisch vervormbaar lichaam, in het bijzonder voor gebruik bij een pompinrichting of vloeistofniveauschakelaar, met de kenmerken zoals gedefinieerd in één of meer van de voorgaande conclusies.

30 23. Vloeistofniveauschakelaar, in het bijzonder voor gebruik bij een pompinrichting, omvattende tenminste één op fluïdumdruk reagerende drukschakelaar en een elastisch vervormbaar lichaam dat op fluïdumdichte wijze met de drukschakelaar is verbonden, met de kenmerken

zoals gedefinieerd in één of meer van de voorgaande conclusies.

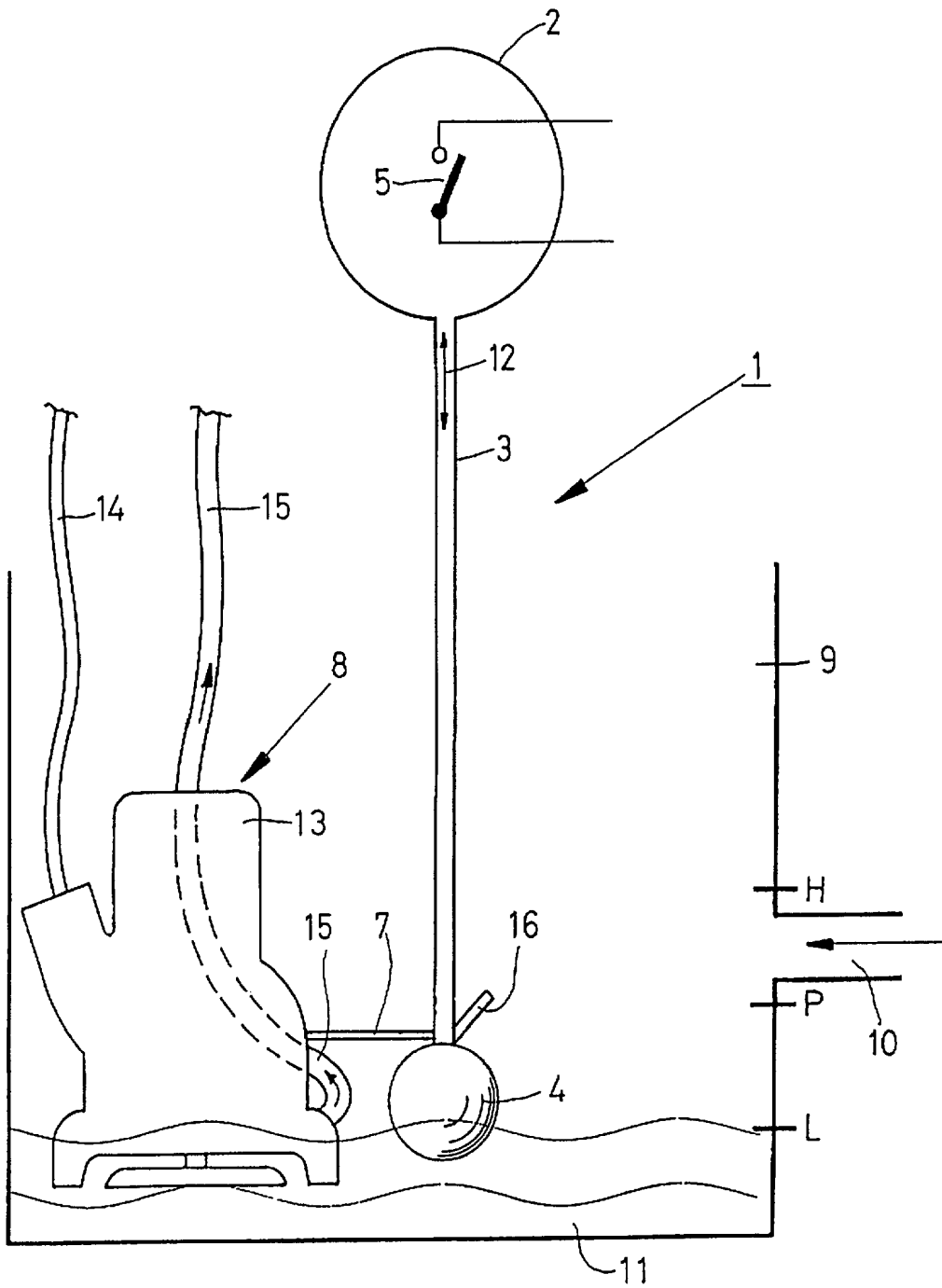


FIG. 1

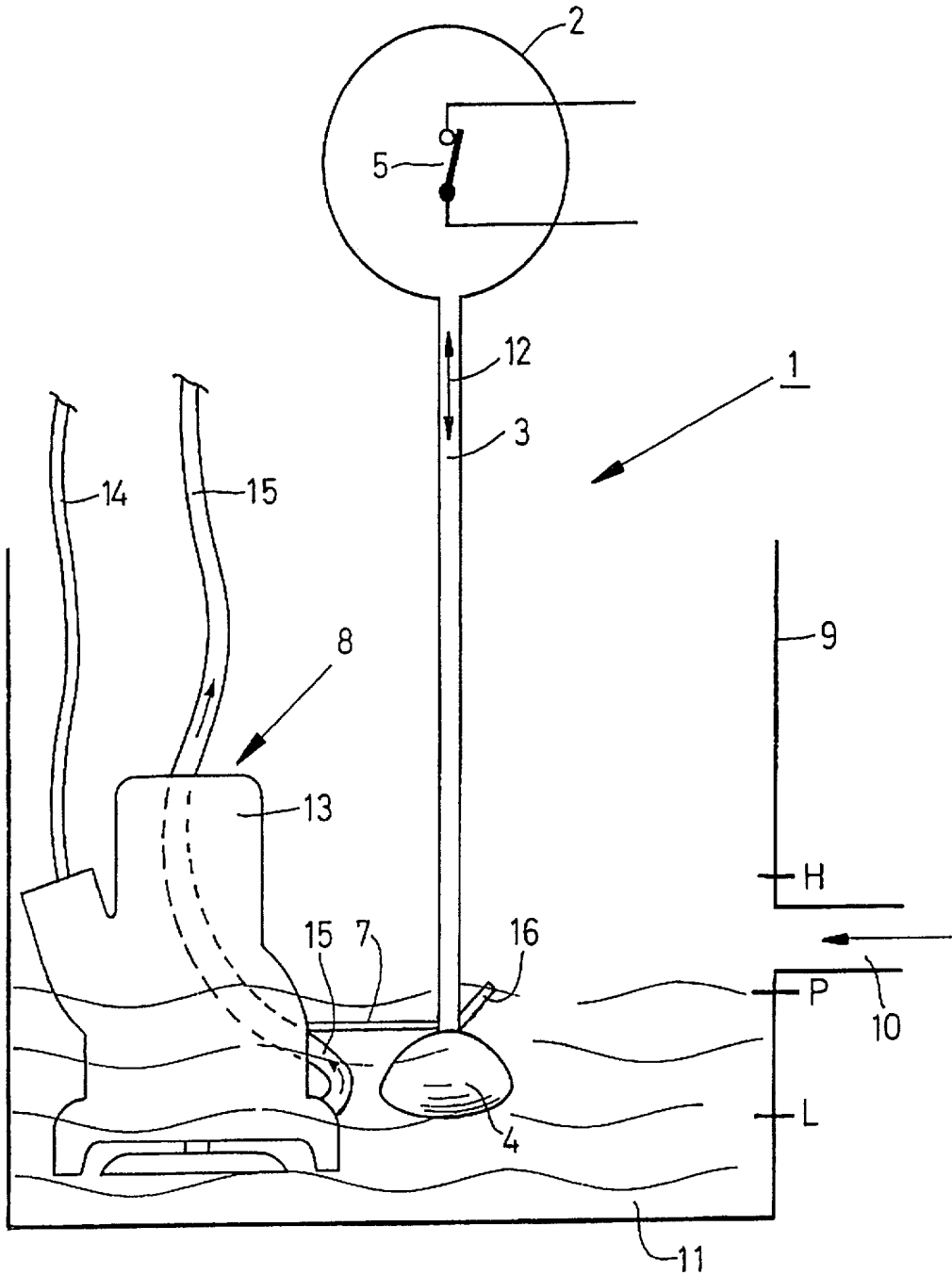


FIG. 2

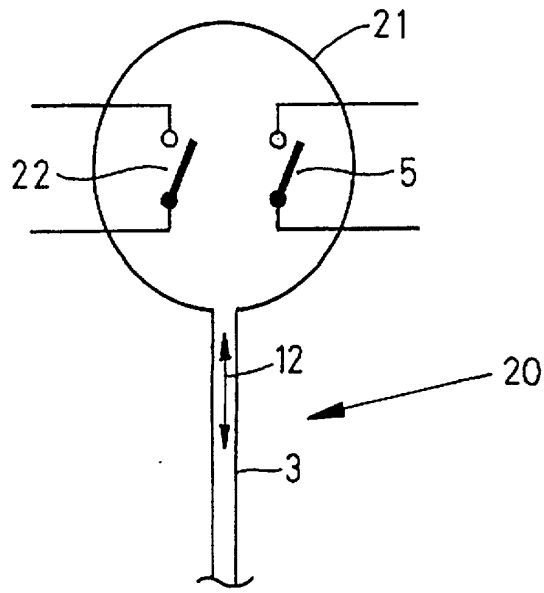


FIG. 3

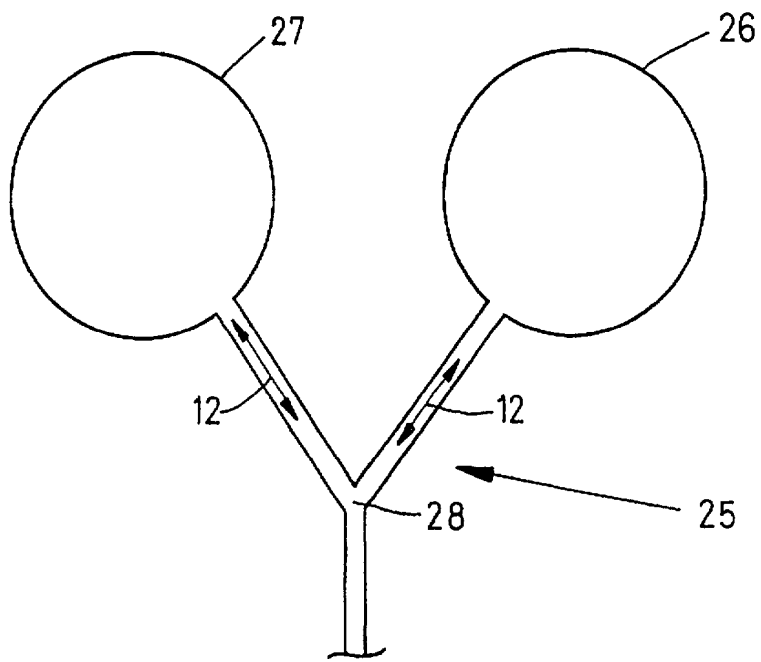


FIG. 4

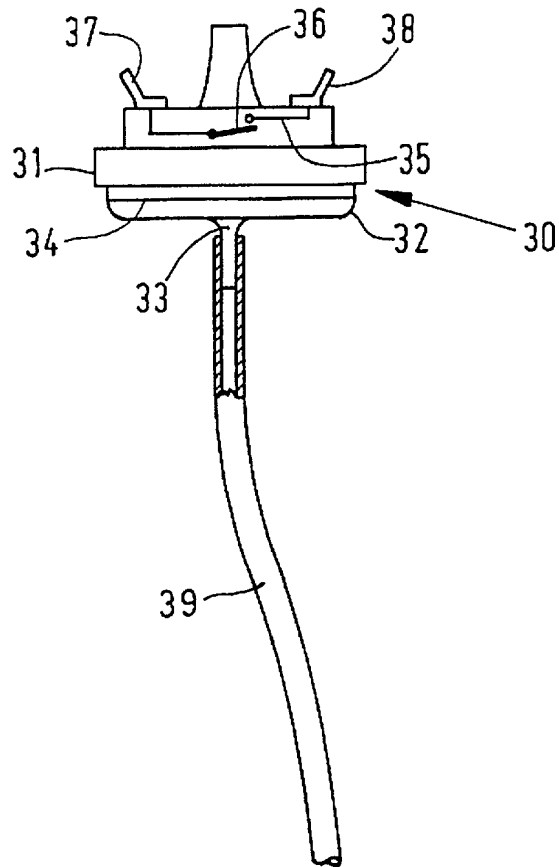


FIG. 5

SAMENWERKINGSVERDRAG (PCT)

RAPPORT BETREFFENDE NIEUWHEIDSONDERZOEK VAN INTERNATIONAAL TYPE

IDENTIFICATIE VAN DE NATIONALE AANVRAGE	KENMERK VAN DE AANVRAGER OF VAN DE GEMACHTIGDE 202106/JD
Nederlands aanvraag nr. 1018964	Indieningsdatum 16 september 2001
	Ingeroepen voorrangsdatum
Aanvrager (Naam) N.V. Kanterş Bedrijven	
Datum van het verzoek voor een onderzoek van internationaal type	Door de Instantie voor Internationaal Onderzoek (ISA) aan het verzoek voor een onderzoek van internationaal type toegekend nr. SN 38139 NL
I. CLASSIFICATIE VAN HET ONDERWERP (bij toepassing van verschillende classificaties, alle classificatiesymbolen opgeven)	
Volgens de internationale classificatie (IPC) Int.Cl.7: F04D15/02 G01F23/16	
II. ONDERZOCHE GEBIEDEN VAN DE TECHNIEK	
Onderzochte minimum documentatie	
Classificatiesysteem	Classificatiesymbolen
Int.Cl.7:	F04D G01F
Onderzochte andere documentatie dan de minimum documentatie, voor zover dergelijke documenten in de onderzochte gebieden zijn opgenomen	
III. <input type="checkbox"/> GEEN ONDERZOEK MOGELIJK VOOR BEPAALDE CONCLUSIES (opmerkingen op aanvullingsblad)	
IV. <input type="checkbox"/> GEEN AANWEZIGHEID VAN NIEUWHEID (opmerkingen op aanvullingsblad)	

11

**VERSLAG VAN HET NIEUWHEIDSONDERZOEK VAN
INTERNATIONAAL TYPE**

Nummer van het verzoek om een nieuwheidsonderzoek
NL 1018964

A. CLASSIFICATIE VAN HET ONDERWERP
IPC 7 F04D15/02 G01F23/16

Volgens de Internationale Classificatie van octrooien (IPC) of zowel volgens de nationale classificatie als volgens de IPC.

B. ONDERZOCHETE GEBIEDEN VAN DE TECHNIEK

Onderzochte minimum documentatie (classificatie gevolgd door classificatiesymbolen)
IPC 7 F04D G01F

Onderzochte andere documentatie dan de minimum documentatie, voor dergelijke documenten, voor zover dergelijke documenten in de onderzochte gebieden zijn opgenomen

Tijdens het internationaal nieuwheidsonderzoek geraadpleegde elektronische gegevensbestanden (naam van de gegevensbestanden en, waar uitvoerbaar, gebruikte trefwoorden)
EPO-Internal, WPI Data, PAJ

C. VAN BELANG GEACHTE DOCUMENTEN

Categorie °	Geciteerde documenten, eventueel met aanduiding van speciaal van belang zijnde passages	Van belang voor conclusie nr.
X	DE 295 11 190 U (WILO GMBH) 14 September 1995 (1995-09-14)	1,2,4,5, 7,11,14, 15,17,20
Y	het gehele document	3,6, 8-10,12, 13,16, 18,19
Y	DE 12 34 041 B (VDO TACHOMETERWERKE) 9 Februari 1967 (1967-02-09) het gehele document	3
Y	DE 31 34 911 A (GRUENBECK JOSEF WASSERAUF) 17 Maart 1983 (1983-03-17) samenvatting	6
	--- -/--	

Verdere documenten worden vermeld in het vervolg van vak C.

Leden van dezelfde octrooifamilie zijn vermeld in een bijlage

° Speciale categorieën van aangehaalde documenten

- *A* document dat de algemene stand van de techniek weergeeft, maar niet beschouwd wordt als zijnde van bijzonder belang
- *E* eerder document, maar gepubliceerd op de datum van indiening of daarna
- *L* document dat het beroep op een recht van voorrang aan twijfel onderhevig maakt of dat aangehaald wordt om de publicatiedatum van een andere aanhaling vast te stellen of om een andere reden zoals aangegeven
- *O* document dat betrekking heeft op een mondelinge uiteenzetting, een gebruik, een tentoonstelling of een ander middel
- *P* document gepubliceerd voor de datum van indiening maar na de ingeroepen datum van voorrang

- *T* later document, gepubliceerd na de datum van indiening of datum van voorrang en niet in strijd met de aanvraag, maar aangehaald ter verduidelijking van het principe of de theorie die aan de uitvinding ten grondslag ligt
- *X* document van bijzonder belang; de uitvinding waarvoor uitsluitende rechten worden aangevraagd kan niet als nieuw worden beschouwd of kan niet worden beschouwd op inventiviteit te berusten
- *Y* document van bijzonder belang; de uitvinding waarvoor uitsluitende rechten worden aangevraagd kan niet worden beschouwd als inventief wanneer het document beschouwd wordt in combinatie met één of meerdere soortgelijke documenten, en deze combinatie voor een deskundige voor de hand ligt
- *&* document dat deel uitmaakt van dezelfde octrooifamilie

Datum waarop het nieuwheidsonderzoek van internationaal type werd voltooid

21 Maart 2002

Verzenddatum van het rapport van het nieuwheidsonderzoek van internationaal type

Naam en adres van de instantie

European Patent Office, P.B. 5818 Patentlaan 2
NL - 2280 HV Rijswijk
Tel. (+31-70) 340-2040, Tx. 31 651 epo nl,
Fax: (+31-70) 340-3016

De bevoegde ambtenaar

Ingelbrecht, P

VERSLAG VAN HET NIEUWHEIDSONDERZOEK VAN
INTERNATIONAAL TYPE

Nummer van het verzoek om een nieuwheidsonderzoek

NL 1018964

C.(Vervolg). VAN BELANG GEACHTE DOCUMENTEN

Categorie °	Geciteerde documenten, eventueel met aanduiding van speciaal van belang zijnde passages	Van belang voor conclusie nr.
Y	US 3 466 978 A (CARLSTEDT SVEN BORJE FREDRIK) 16 September 1969 (1969-09-16) het gehele document kolom 1, regel 43 -kolom 2, regel 11; figuren 3,4 ---	8-10,16
Y	FR 1 480 151 A (GUILLET GASTON) 12 Mei 1967 (1967-05-12) bladzijde 2, kolom 2, alinea 3 ---	12
Y	US 3 906 794 A (SHOTMEYER ALBERT) 23 September 1975 (1975-09-23) samenvatting ---	13
Y	US 3 070 021 A (TUTTHILL FRED E) 25 December 1962 (1962-12-25) het gehele document figuur 2 -----	18,19

VERSLAG VAN HET NIEUWHEIDSONDERZOEK VAN

INTERNATIONAAL TYPE

Informatie over leden van dezelfde octroofamilie

Nummer van het verzoek om een nieuwheidsonderzoek

NL 1018964

In het rapport genoemd octrooi geschrift	Datum van publicatie	Overeenkomend(e) geschrift(en)	Datum van publicatie
DE 29511190	U	14-09-1995	DE 29511190 U1 14-09-1995
DE 1234041	B	GEEN	
DE 3134911	A	17-03-1983	DE 3134911 A1 17-03-1983
US 3466978	A	16-09-1969	DE 1523661 A1 11-12-1969 FR 1503917 A 01-12-1967 NL 6614416 A 16-04-1968 CH 453462 A 14-06-1968 GB 1157289 A 02-07-1969
FR 1480151	A	12-05-1967	BE 692379 A 16-06-1967 DE 1648481 A1 27-05-1971 NL 6700865 A , B 20-07-1967
US 3906794	A	23-09-1975	GEEN
US 3070021	A	25-12-1962	GEEN