



(12)发明专利申请

(10)申请公布号 CN 106964564 A

(43)申请公布日 2017.07.21

(21)申请号 201710326255.0

(22)申请日 2017.05.10

(71)申请人 安徽捷迅光电技术有限公司

地址 230000 安徽省合肥市新站区工业园
萧城路6号

(72)发明人 汪庭 高小荣 卢萍 蒋德忠
章孟兵 高春 张云栋 谭生禄
金俊 方海东

(74)专利代理机构 北京轻创知识产权代理有限公司 11212

代理人 沈尚林

(51)Int. Cl.

B07C 5/342(2006.01)

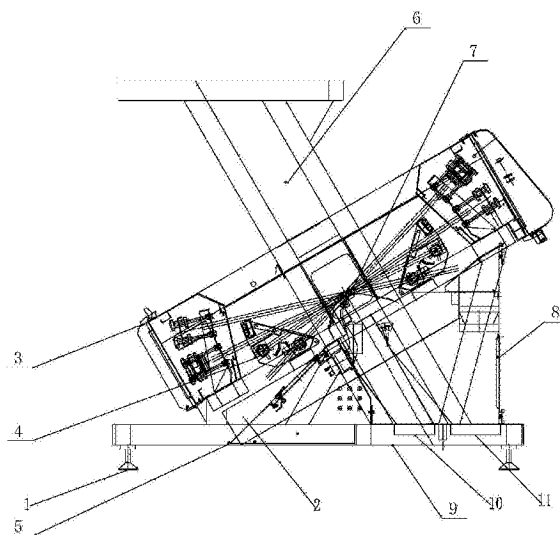
权利要求书1页 说明书2页 附图1页

(54)发明名称

一种溢出料导出装置

(57)摘要

本发明公开了一种溢出料导出装置,包括分选箱总成、灯箱总成、阀箱总成、滑道总成、喷嘴总成、出料部分和机架部分,分选箱总成安装在机架部分上,灯箱总成安装在分选箱总成内两端,阀箱总成安装在机架部分上,并且位于分选箱总成下方,出料部分安装在机架部分一侧,滑道总成安装在机架部分上,并且穿过分选箱总成,出料部分与滑道总成相接通,喷嘴总成安装在滑道总成上,并且位于分选箱总成内,出料部分上设有废料出口、成品料出口和溢出料出口,本发明,将分选箱内各部分集成化,节省空间,这样就有空间将溢出料出口安装在机架部分的另一侧,将溢出料排出,进行另外处理,减轻了色选机工作压力。



1. 一种溢出料导出装置,其特征在于,包括分选箱总成、灯箱总成、阀箱总成、滑道总成、喷嘴总成、出料部分和机架部分,分选箱总成安装在机架部分上,灯箱总成安装在分选箱总成内两端,阀箱总成安装在机架部分上,并且位于分选箱总成下方,出料部分安装在机架部分一侧,滑道总成安装在机架部分上,并且穿过分选箱总成,出料部分与滑道总成相接通,喷嘴总成安装在滑道总成上,并且位于分选箱总成内,出料部分上设有废料出口、成品料出口和溢出料出口,废料出口与成品料出口安装在机架部分一侧,溢出料出口安装在机架部分的另一侧,灯箱总成是摄像头和光源集成一体。

2. 根据权利要求1所述一种溢出料导出装置,其特征在于,机架部分底部设有支脚。

一种溢出料导出装置

技术领域

[0001] 本发明属于色选机技术领域,具体为一种溢出料导出装置。

背景技术

[0002] 光电色选机是用于散体物料品质检测和分级的一种无损分选设备,在粮食、食品、颜料化工等行业有着广泛的应用,对分选难度大的再生塑料片、塑料颗粒、玉米、各种豆类、各种大米、矿石、辣椒、花椒、蒜米、瓜子类、葡萄干、种子、中药、海米、虾皮、丁香鱼、玻璃、金属、同色杆等恶性杂质及特种物料分选效果都十分显著,达到国际领先水平。

[0003] 现有的色选机色选的过程中,溢出料是和废料、成品料同一个方向排出,进入下一步色选过程,但是溢出料并不一定是废料,进入到下一步色选的过程就加大了色选机的工作难度,如果溢出料在上一步色选过程中被排出,进行人工色选,这样就减轻了色选机压力。

发明内容

[0004] 本发明的目的在于提供一种溢出料导出装置,将溢出料排出,减轻色选机工作压力。

[0005] 为了解决上述技术问题,本发明采用的技术方案是:

[0006] 一种溢出料导出装置,包括分选箱总成、灯箱总成、阀箱总成、滑道总成、喷嘴总成、出料部分和机架部分,分选箱总成安装在机架部分上,灯箱总成安装在分选箱总成内两端,阀箱总成安装在机架部分上,并且位于分选箱总成下方,出料部分安装在机架部分一侧,滑道总成安装在机架部分上,并且穿过分选箱总成,出料部分与滑道总成相接通,喷嘴总成安装在滑道总成上,并且位于分选箱总成内,出料部分上设有废料出口、成品料出口和溢出料出口,废料出口与成品料出口安装在机架部分一侧,溢出料出口安装在机架部分的另一侧,灯箱总成是摄像头和光源集成一体。

[0007] 进一步的,机架部分底部设有支脚。

[0008] 本发明的有益效果是:

[0009] 将分选箱内各部分集成化,节省空间,这样就有空间将溢出料出口安装在机架部分的另一侧,将溢出料排出,进行另外处理,减轻了色选机工作压力。

附图说明

[0010] 下面结合附图和具体实施方式对本发明作进一步详细的说明。

[0011] 图1为本发明示意图。

具体实施方式

[0012] 以下结合附图对本发明的实施例进行详细说明,但是本发明可以由权利要求限定和覆盖的多种不同方式实施。

[0013] 如附图所示,一种溢出料导出装置,包括分选箱总成3、灯箱总成4、阀箱总成5、滑道总成6、喷嘴总成7、出料部分8和机架部分9,分选箱总成3安装在机架部分9上,灯箱总成4安装在分选箱总成3内两端,阀箱总成4安装在机架部分9上,并且位于分选箱总成3下方,出料部分8安装在机架部分9一侧,滑道总成6安装在机架部分9上,并且穿过分选箱总成3,出料部分8与滑道总成6相接通,喷嘴总成7安装在滑道总成6上,并且位于分选箱总成3内,出料部分8上设有废料出口10、成品料出口11和溢出料出口2,废料出口10与成品料出口11安装在机架部分9一侧,溢出料出口2安装在机架部分9的另一侧,灯箱总成4是摄像头和光源集成一体,机架部分9底部设有支脚1。

[0014] 将分选箱内各部分集成化,节省空间,这样就有空间将溢出料出口2安装在机架9部分的另一侧,将溢出料排出,进行另外处理,减轻了色选机工作压力。

[0015] 以上所述的本发明实施方式,并不构成对本发明保护范围的限定,任何在本发明的精神和原则之内所作的修改、等同替换和改进等,均应包含在本发明的权利要求保护范围之内。

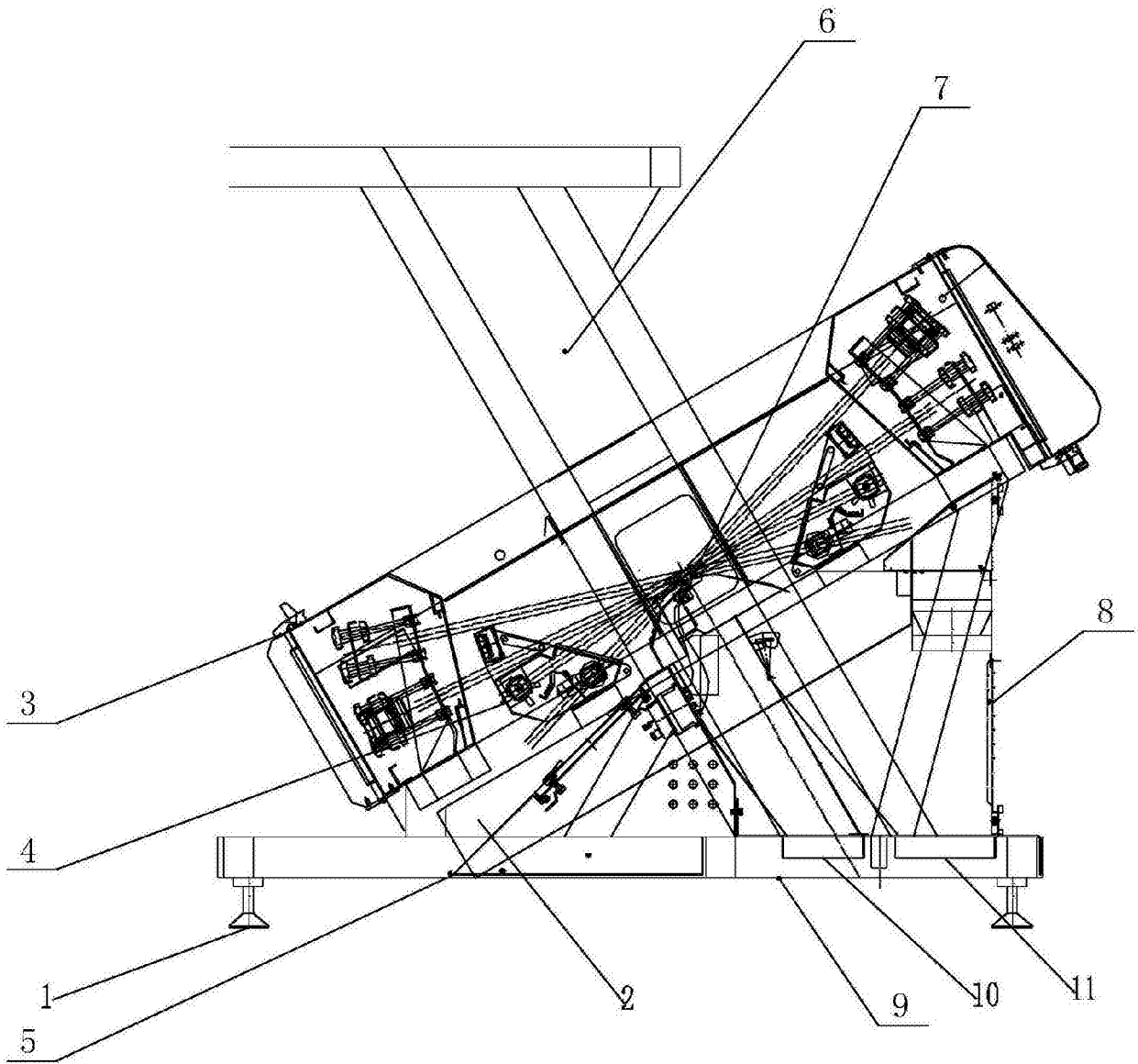


图1