

(12) 특허협력조약에 의하여 공개된 국제출원

(19) 세계지식재산권기구
국제사무국

(43) 국제공개일

2017년 10월 19일 (19.10.2017) WIPO | PCT



(10) 국제공개번호

WO 2017/179831 A3

- (51) 국제특허분류:
H01M 2/36 (2006.01) H01M 10/42 (2006.01)
H01M 10/04 (2006.01)
- (21) 국제출원번호: PCT/KR2017/003086
- (22) 국제출원일: 2017년 3월 22일 (22.03.2017)
- (25) 출원언어: 한국어
- (26) 공개언어: 한국어
- (30) 우선권정보:
10-2016-0046250 2016년 4월 15일 (15.04.2016) KR
- (71) 출원인: 주식회사 엘지화학 (LG CHEM, LTD.) [KR/KR]; 07336 서울시 영등포구 여의대로 128, Seoul (KR).
- (72) 발명자: 황규옥 (HWANG, Gyu Ok); 34122 대전시 유성구 문지로 188 LG화학 기술연구원 내, Daejeon (KR).
- (74) 대리인: 특허법인 태평양 (BAE, KIM & LEE IP GROUP); 06626 서울시 서초구 강남대로 343, 11층, Seoul (KR).
- (81) 지정국 (별도의 표시가 없는 한, 가능한 모든 종류의 국내 권리의 보호를 위하여): AE, AG, AL, AM, AO, AT, AU, AZ, BA, BB, BG, BH, BN, BR, BW, BY, BZ, CA, CH, CL, CN, CO, CR, CU, CZ, DE, DJ, DK, DM, DO, DZ, EC, EE, EG, ES, FI, GB, GD, GE, GH, GM, GT, HN, HR, HU,

ID, IL, IN, IR, IS, JP, KE, KG, KH, KN, KP, KW, KZ, LA, LC, LK, LR, LS, LU, LY, MA, MD, ME, MG, MK, MN, MW, MX, MY, MZ, NA, NG, NI, NO, NZ, OM, PA, PE, PG, PH, PL, PT, QA, RO, RS, RU, RW, SA, SC, SD, SE, SG, SK, SL, SM, ST, SV, SY, TH, TJ, TM, TN, TR, TT, TZ, UA, UG, US, UZ, VC, VN, ZA, ZM, ZW.

(84) 지정국 (별도의 표시가 없는 한, 가능한 모든 종류의 국내 권리의 보호를 위하여): ARIPO (BW, GH, GM, KE, LR, LS, MW, MZ, NA, RW, SD, SL, ST, SZ, TZ, UG, ZM, ZW), 유라시아 (AM, AZ, BY, KG, KZ, RU, TJ, TM), 유럽 (AL, AT, BE, BG, CH, CY, CZ, DE, DK, EE, ES, FI, FR, GB, GR, HR, HU, IE, IS, IT, LT, LU, LV, MC, MK, MT, NL, NO, PL, PT, RO, RS, SE, SI, SK, SM, TR), OAPI (BF, BJ, CF, CG, CI, CM, GA, GN, GQ, GW, KM, ML, MR, NE, SN, TD, TG).

공개:

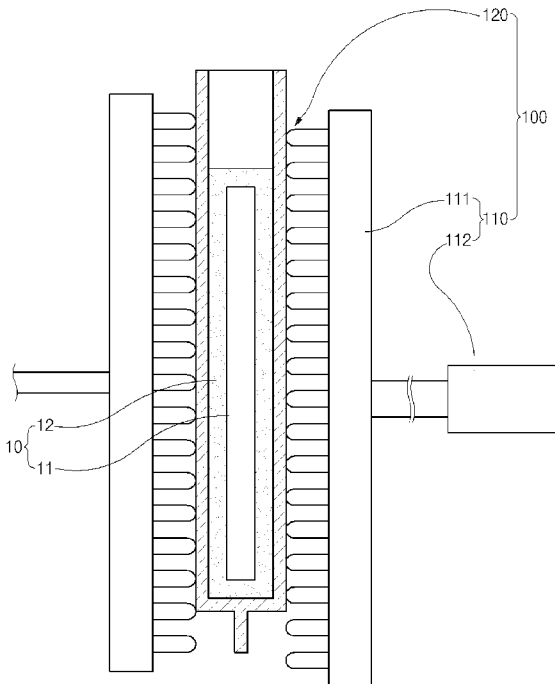
— 국제조사보고서와 함께 (조약 제21조(3))

(88) 국제조사보고서 공개일:

2018년 4월 5일 (05.04.2018)

(54) Title: DEVICE FOR POURING ELECTROLYTE

(54) 발명의 명칭: 전해액 함침장치



(57) Abstract: The present invention relates to a device for pouring an electrolyte, comprising: a pressurization unit which is provided with a pressurization plate for pressurizing a battery cell accommodating an electrode assembly and an electrolyte; and an ultrasonic vibration unit which is partly or entirely installed on the pressurization plate and applies ultrasonic vibration to the battery cell.

(57) 요약서: 본 발명은 전해액 함침장치에 관한 것으로서, 전극조립체와 전해액이 수용된 전지셀을 가압하는 가압플레이트가 마련된 가압 유닛; 및 상기 가압플레이트에 일부 또는 전부가 설치되며, 상기 전지셀에 초음파 진동을 가하는 초음파 진동 유닛을 포함한다.

WO 2017/179831 A3

INTERNATIONAL SEARCH REPORT

International application No.

PCT/KR2017/003086

A. CLASSIFICATION OF SUBJECT MATTER

H01M 2/36(2006.01)i, H01M 10/04(2006.01)i, H01M 10/42(2006.01)i

According to International Patent Classification (IPC) or to both national classification and IPC

B. FIELDS SEARCHED

Minimum documentation searched (classification system followed by classification symbols)

H01M 2/36; H01M 2/08; H01G 11/00; H01M 2/02; H01M 10/04; H01M 10/42

Documentation searched other than minimum documentation to the extent that such documents are included in the fields searched

Korean Utility models and applications for Utility models: IPC as above

Japanese Utility models and applications for Utility models: IPC as above

Electronic data base consulted during the international search (name of data base and, where practicable, search terms used)

eKOMPASS (KIPO internal) & Keywords: battery, battery, electrolyte, impregnation, absorption, infiltration, ultrasonic wave, pressurization, press

C. DOCUMENTS CONSIDERED TO BE RELEVANT

Category*	Citation of document, with indication, where appropriate, of the relevant passages	Relevant to claim No.
Y	KR 10-2015-0095387 A (LG CHEM, LTD.) 21 August 2015 See paragraphs [0070]-[0071]; claims 1-3; figures 1-11.	1-3,6-8,17
A		4-5,9-16
Y	KR 10-2014-0018014 A (SK INNOVATION CO., LTD.) 12 February 2014 See paragraphs [0041]-[0045]; figure 2.	1-3,6-8,17
A	KR 10-2000-0025359 A (HANKOOK TIRE CO., LTD.) 06 May 2000 See the entire document.	1-17
A	KR 10-2014-0087635 A (VINATECH CO., LTD.) 09 July 2014 See the entire document.	1-17
A	KR 10-1999-0055239 A (DAEWOO ELECTRONICS CO., LTD.) 15 July 1999 See the entire document.	1-17



Further documents are listed in the continuation of Box C.



See patent family annex.

* Special categories of cited documents:

"A" document defining the general state of the art which is not considered to be of particular relevance

"E" earlier application or patent but published on or after the international filing date

"L" document which may throw doubts on priority claim(s) or which is cited to establish the publication date of another citation or other special reason (as specified)

"O" document referring to an oral disclosure, use, exhibition or other means

"P" document published prior to the international filing date but later than the priority date claimed

"T" later document published after the international filing date or priority date and not in conflict with the application but cited to understand the principle or theory underlying the invention

"X" document of particular relevance; the claimed invention cannot be considered novel or cannot be considered to involve an inventive step when the document is taken alone

"Y" document of particular relevance; the claimed invention cannot be considered to involve an inventive step when the document is combined with one or more other such documents, such combination being obvious to a person skilled in the art

"&" document member of the same patent family

Date of the actual completion of the international search

21 JUNE 2017 (21.06.2017)

Date of mailing of the international search report

23 JUNE 2017 (23.06.2017)

Name and mailing address of the ISA/KR

Korean Intellectual Property Office
Government Complex-Daejeon, 189 Seonsa-ro, Daejeon 302-701,
Republic of Korea

Facsimile No. +82-42-481-8578

Authorized officer

Telephone No.

INTERNATIONAL SEARCH REPORT
Information on patent family members

International application No.

PCT/KR2017/003086

Patent document cited in search report	Publication date	Patent family member	Publication date
KR 10-2015-0095387 A	21/08/2015	NONE	
KR 10-2014-0018014 A	12/02/2014	NONE	
KR 10-2000-0025359 A	06/05/2000	NONE	
KR 10-2014-0087635 A	09/07/2014	KR 10-1416814 B1	14/07/2014
KR 10-1999-0055239 A	15/07/1999	NONE	

A. 발명이 속하는 기술분류(국제특허분류(IPC))
H01M 2/36(2006.01)i, H01M 10/04(2006.01)i, H01M 10/42(2006.01)i

B. 조사된 분야

조사된 최소문헌(국제특허분류를 기재)
H01M 2/36; H01M 2/08; H01G 11/00; H01M 2/02; H01M 10/04; H01M 10/42

조사된 기술분야에 속하는 최소문헌 이외의 문헌
한국등록실용신안공보 및 한국공개실용신안공보: 조사된 최소문헌란에 기재된 IPC
일본등록실용신안공보 및 일본공개실용신안공보: 조사된 최소문헌란에 기재된 IPC

국제조사에 이용된 전산 데이터베이스(데이터베이스의 명칭 및 검색어(해당하는 경우))
eKOMPASS(특허청 내부 검색시스템) & 키워드: 전지, 배터리, 전해액, 함침, 흡수, 침투, 초음파, 가압, 프레스

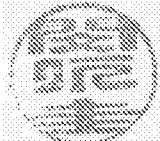
C. 관련 문헌

카테고리*	인용문헌명 및 관련 구절(해당하는 경우)의 기재	관련 청구항
Y	KR 10-2015-0095387 A (주식회사 엘지화학) 2015.08.21 단락 [0070]-[0071]; 청구항 1-3; 도면 1-11 참조.	1-3,6-8,17
A		4-5,9-16
Y	KR 10-2014-0018014 A (에스케이이노베이션 주식회사) 2014.02.12 단락 [0041]-[0045]; 도면 2 참조.	1-3,6-8,17
A	KR 10-2000-0025359 A (한국타이어 주식회사) 2000.05.06 전체 문헌 참조.	1-17
A	KR 10-2014-0087635 A (비나텍주식회사) 2014.07.09 전체 문헌 참조.	1-17
A	KR 10-1999-0055239 A (대우전자 주식회사) 1999.07.15 전체 문헌 참조.	1-17

추가 문헌이 C(계속)에 기재되어 있습니다. 대응특허에 관한 별지를 참조하십시오.

* 인용된 문헌의 특별 카테고리:
 “A” 특별히 관련이 없는 것으로 보이는 일반적인 기술수준을 정의한 문헌
 “E” 국제출원일보다 빠른 출원일 또는 우선일을 가지나 국제출원일 이후에 공개된 선출원 또는 특허 문헌
 “L” 우선권 주장에 의문을 제기하는 문헌 또는 다른 인용문헌의 공개일 또는 다른 특별한 이유(이유를 명시)를 밝히기 위하여 인용된 문헌
 “O” 구두 개시, 사용, 전시 또는 기타 수단을 언급하고 있는 문헌
 “P” 우선일 이후에 공개되었으나 국제출원일 이전에 공개된 문헌
 “T” 국제출원일 또는 우선일 후에 공개된 문헌으로, 출원과 상충하지 않으며 발명의 기초가 되는 원리나 이론을 이해하기 위해 인용된 문헌
 “X” 특별한 관련이 있는 문헌. 해당 문헌 하나만으로 청구된 발명의 신규성 또는 진보성이 없는 것으로 본다.
 “Y” 특별한 관련이 있는 문헌. 해당 문헌이 하나 이상의 다른 문헌과 조합하는 경우로 그 조합이 당업자에게 자명한 경우 청구된 발명은 진보성이 없는 것으로 본다.
 “&” 동일한 대응특허문헌에 속하는 문헌

국제조사의 실제 완료일 2017년 06월 21일 (21.06.2017)	국제조사보고서 발송일 2017년 06월 23일 (23.06.2017)
--	---

ISA/KR의 명칭 및 우편주소 대한민국 특허청 (35208) 대전광역시 서구 청사로 189, 4동 (둔산동, 정부대전청사) 팩스 번호 +82-42-481-8578	심사관 민인규 전화번호 +82-42-481-3326	
---	------------------------------------	---

국제조사보고서에서 인용된 특허문헌	공개일	대응특허문헌	공개일
KR 10-2015-0095387 A	2015/08/21	없음	
KR 10-2014-0018014 A	2014/02/12	없음	
KR 10-2000-0025359 A	2000/05/06	없음	
KR 10-2014-0087635 A	2014/07/09	KR 10-1416814 B1	2014/07/14
KR 10-1999-0055239 A	1999/07/15	없음	