



發明專利說明書

(本說明書格式、順序及粗體字，請勿任意更動，※記號部分請勿填寫)

※ 申請案號：92137601

※ 申請日期：92/12/31

※IPC 分類：B62J 9/00, 1/12

壹、發明名稱：(中文/英文)

(中文)小型車輛

(英文)Small vehicle

貳、申請人：(共 1 人)

姓名或名稱：(中文/英文)(簽章) ID :

(中文)本田技研工業股份有限公司

(英文)Honda Motor Co., Ltd. (本田技研工業株式会社)

代表人：(中文/英文)

福井威夫 / Takeo FUKUI

住居所或營業所地址：(中文/英文)

(中文)日本國東京都港區南青山 2 丁目 1 番 1 號

(英文)1-1, Minami-Aoyama 2-chome, Minato-ku, Tokyo, Japan

國 籍：(中文)日本 (英文)Japan

參、發明人：(共 2 人)

姓 名：(中文/英文)

(1) 龜水二己範 / Fuminori KAMEMIZU (龜水二己範)

(2) 山口宣雄 / Nobuo YAMAGUCHI

住居所地址：(中文/英文)

(中文)(1) 日本國埼玉縣和光市中央 1 丁目 4 番 1 號 株式会社本田技術研究所內

(2) 同(1)

(英文)(1) c/o HONDA R&D CO., LTD., 4-1, Chuo 1-chome, Wako-shi, Saitama,
Japan

(2) ditto (1)

國 籍：(中文)日本 (英文)Japanese

肆、聲明事項：

本案係符合專利法第二十條第一項 第一款但書或 第二款但書規定之期間，其日期為： 年 月 日。

◎本案申請前已向下列國家(地區)申請專利 主張國際優先權：

【格式請依：受理國家(地區)；申請日；申請案號數 順序註記】

1. 日本；2003/01/08；2003-001798

2.

3.

4.

5.

主張國內優先權(專利法第二十五條之一)：

【格式請依：申請日；申請案號數 順序註記】

1.

2.

主張專利法第二十六條微生物：

國內微生物 【格式請依：寄存機構；日期；號碼 順序註記】

國外微生物 【格式請依：寄存國名；機構；日期；號碼 順序註記】

熟習該項技術者易於獲得，不須寄存。

玖、發明說明：

【發明所屬之技術領域】

本發明係關於一種小型車輛，在車身罩的後部配置二輪機車駕駛員用的主座墊、及同乘者乘坐的配置在上述主座墊後方的後座墊，在上述主座墊和上述後座墊的下方，在上述車身罩內，形成至少從上述主座墊的前端延伸至後座墊的後端的收容箱。

【先前技術】

此種小型車輛，例如在小型二輪機車中，覆蓋收容箱的上端開口部的主座墊和後座墊，可開閉地安裝在車身罩的後部（例如參照專利文獻 1）。

<專利文獻 1>

日本專利特開 2001-10572 號公報

【發明內容】

（發明所欲解決之問題）

但是，在上述的現有技術的小型車輛中，將動力裝置配置在主座墊和後座墊下方，在收容箱上端開口部封閉的狀態下主座墊和後座墊與動力裝置之間的間隔一部分地變窄，收容箱也不得不部分地變窄。因而，儘管使收容箱在小型車輛的前後方向比較長尺寸地延伸，也不能將例如高爾夫球包等長尺寸的物品收容在收容箱內。

鑒於有關問題，本發明的目的是提供一種能夠在收容箱收容長尺寸的物品並提高收容性的小型車輛。

（解決問題之手段）

為了達成上述目的，本發明提供一種小型車輛，在車身

單的後部配置二輪機車駕駛員用的主座墊、及同乘者乘坐的配置在上述主座墊的後方的後座墊，在上述主座墊和上述後座墊的下方在上述車身罩內，形成至少從上述主座墊的前端延伸至後座墊的後端的收容箱，其特徵在於：在對應於上述主座墊和後座墊中的至少一個的部分上具有開口部且支援上述主座墊和後座墊的蓋部，安裝在上述車身罩的後部上使得能夠開閉地覆蓋收容箱的上端開口部，由能夠自由變形的材料製成且阻塞上述開口部的可變形的閉塞構件安裝在上述蓋部上，上述主座墊和後座墊中對應上述開口部的座，通過可調節離開上述蓋部的高度的支撐機構安裝在上述蓋部上。

根據此種結構，用可變形的閉塞構件阻塞設置在覆蓋收容箱的上端開口部的蓋部上的開口部，主座墊和後座墊中的對應於該開口部的座墊，可調節高度地安裝在蓋部上。因此當增高該座墊的高度時，在該座墊和蓋部之間的空間內能夠使可變形閉塞構件變形。因而在蓋上蓋部時即使將從上述蓋部開口部的上方突出的貯藏物收容在該收容箱內，也可一邊使上述可變形閉塞構件變形，一邊利用蓋部及可變形閉塞構件封閉收容箱的上端開口部。可從前端到後端有效地利用沿小型車輛的前後方延伸的收容箱，將長尺寸的貯藏物收容在收容箱內，可以提高收容性。而且在沒有將使可變形的閉塞構件變形的貯藏物收容在收容箱的狀態下，通過調整主座墊和後座墊中的至少一個的高度，可適應二輪機車駕駛員和同乘者中的一人的體格而調整座的高度。

【實施方式】

下文根據附圖所示的本發明的一個實施例來說明本發明的實施形態。

圖 1～圖 7 表示本發明的一個實施例。圖 1 是小型二輪機車的側視圖，圖 2 是蓋部、支撐機構及主座墊的分解立體圖，圖 3 是支撐機構安裝在蓋部的狀態下的沿著圖 2 中的 3-3 線看去的圖，圖 4 是沿著圖 3 中的 4-4 線所作的剖面圖，圖 5 是沿著圖 3 中的 5-5 線所作的剖面圖，圖 6 是沿著圖 3 中的 6-6 線所作的剖面圖，圖 7 是使主座墊上升狀態下的小型二輪機車的側視圖。

首先在圖 1 中，該小型二輪機車的車身係由車身框架 F(參照圖 4)、和覆蓋該車身框架 F 的合成樹脂製的車身罩 11 構成，在上述車身框架 F 的前端，前輪 WF 軸支於被可轉向地支承的前叉 12 的下端上，上述前叉 12 的上部連接桿狀操縱柄 13。此外在車身框架 F 的前後方向的中間部分，由引擎 E 和變速器 M 組成的動力裝置 P 可上下搖動地支承，並一部分被車身罩 11 覆蓋，後輪 WR 軸支於動力裝置 P 的後部，將後緩衝器裝置 14 設置在車身框架 F 的後部及動力裝置 P 之間。

車身蓋板 11，具有覆蓋前輪 WF 上部的前蓋 15、結合在前蓋 15 的左右兩側覆蓋機車駕駛員的腳部前方的左右一對護腿罩 16、支持二輪機車駕駛員腳部與護腿罩 16 相連的左右一對腳踏部分 17、從該腳踏部分 17 之間向上方隆起的踏板隧道部分 18、和分別從上述兩個腳踏部分 17 的外邊緣分別向下方垂下的裙部 19，覆蓋車身框架 F 後部的

左右兩側的腳踏部分 17 以及與踏板隧道部分 18 相連的後蓋 20。

在車身罩 11 的後部即後蓋 20 上，配置二輪機車駕駛員乘坐的主座墊 21、和同乘者乘坐的後座墊 22，後座墊 22，配置在上述主座墊 21 的後方具有比上述主座墊 21 的坐面高的坐面。

在主座墊 21 及後座墊 22 的下方在車身罩 11 內，至少從主座墊 21 的前端延伸到後座墊 22 的後端的收容箱 23，在本實施例中，形成為從比主座墊 21 的前端更靠前的踏板隧道部分 18 延伸到後座墊 22 的後端。

在圖 2～圖 6 中，收容箱 23 的上端開口部，被由硬質合成樹脂製成的蓋部 24 覆蓋，將朝向小型二輪機車前進方向的狀態的蓋部 24 的右側利用鉸鏈 25 安裝在車身框件 F 上。亦即車身框件 F 包括在後蓋 20 內前後延伸的左右一對後框架 47、47，上述蓋部 24，安裝在上述兩後框架 47、47 的一側上以便能夠可開閉地覆蓋收容箱 23 的上端開口部。

主座墊 21 及後座墊 22 的至少一個的對應部分，在該實施例中在對應主座墊 21 的部分上在蓋部 24 上設置開口部 26，由能夠自由變形材料例如軟質合成樹脂構成的座墊狀的可變形閉塞構件 27 安裝在蓋部 24 上以便阻塞開口部 26。

主座墊 21 和後座墊 22 中對應上述開口部 26 的座墊，在該實施例中主座墊 21 利用能夠調節離開蓋部 24 高度的支撐機構 28 安裝在蓋部 24 上，後座墊 22 直接安裝在蓋部

24 的後部。

支撐機構 28，具有：在開口部 26 的兩側分別固定在蓋部 24 上的一對座墊導軌 29、29；在兩座墊導軌 29、29 的前後方向的中間部能夠前後搖動地下端部被連接的一對前部支柱 30、30；在上述兩座墊導軌 29、29 的前後方向的後端部能夠前後搖動地下端部被連接的一對後部支柱 31、31；連接上述前部支柱 30、30 的上端部之間的前部支持棒 32、連接上述後部支柱 31、31 的上端部之間的後部支持棒 33、連接上述前部支柱 30、30 的上端部及上述後部支柱 31、31 的上端部之間的連桿機構 34、34。前部支持棒 32 及後部支持棒 33 支援主座墊 21。

座墊導軌 29，形成具有上方敞開的大致 U 字狀的橫截面形狀，分別通過一對螺絲構件 35、35 平行地固定在蓋部 24 上。

連桿機構 34，具有：前部搖動臂 36、後部搖動臂 37、滑動臂 38 和連接臂 39，前部搖動臂 36 可圍繞與前部支持棒 32 同軸的軸線轉動地連接於前部支柱 30 的上端部，後部搖動臂 37 可圍繞與後部支持棒 33 同軸的軸線轉動地連接於後部支柱 31 的上端部，滑動臂 38 的後端部連接於後部搖動臂 37 的下端部並且向前方延伸，連接臂 39 連接在該滑動臂 38 的前端部及上述前部搖動臂 36 的下端部之間。

並且在座墊導軌 29 中，使設置在上述滑動臂 38 上的一對銷 40、41 插通的導向孔 42、43，設置成沿座墊導軌 29 的前後方向延伸，滑動臂 38 規置為，通過銷 40、41 由導向孔 42、43 導向，可以沿座墊導軌 29 的長尺寸度方向滑動。

在座墊軌 29 的前部，多個繫合孔 44、44 沿前後方向等間距地開設，在上述連接臂 39 上，突設可與各繫合孔 44、44 擇一繫合的繫合銷 45。此外在前部搖動臂 36 和座墊導軌 29 之間，壓縮設置向前部搖動臂 36 施力的彈簧 46，使得保持繫合銷 45 繫合在繫合孔 44 的位置。

前部支持棒 32，通過承接該前部支持棒 32 的上半部的一對承接構件 48、48，和與上述承接構件 48 協動且能夠轉動地保持前部支持棒 32 的保持構件 49、49，連接在主座墊 21 的底部，支承構件 48、48 及保持構件 49、49，分別利用一對螺絲構件 50、50 共同連接，連接在主座墊 21 上。

後部支持棒 33 與前部支持棒 32 相同，通過承接後部支持棒 33 的上半部的一對承接構件 48、48，和與一對承接構件 48、48 協動並且可轉動地保持後部支持棒 33，並且同時與這些支承構件 48、48 分別利用一對螺絲構件 50、50 共同連接，通過連接在主座墊 21 上的保持構件 49、49，與主座墊 21 的底部連接。

如果利用這種支撐機構 28，在對抗彈簧 46 的彈力向上升起主座墊 21，解除繫合銷 45 與繫合孔 44、44 的擇一繫合的狀態下，若使主座墊 21 升降，使前部支柱 30 及後部支柱 31 前後搖動而使滑動臂 38 前後滑動，從而主座墊 21 的高度可改變。由此，通過向下壓主座墊 21 使繫合銷 45 與繫合孔 44、44 中的一個繫合，固定主座墊 21 的高度，利用彈簧 46 的彈力保持該狀態。

其次對該實施例的作用進行說明，設置在覆蓋收容箱 23

的上方的開口部的蓋部 24 上的開口部 26 利用可變形閉塞構件 27 來阻塞，對應該開口部 26 的主座墊 21，可調節高度地安裝在蓋部 24 上。如圖 7 所示，因而當將主座墊 21 的高度升高時，在主座墊 21 和蓋部 24 之間的空間內可使可變形閉塞構件 27 變形。

因而，在蓋上蓋部 24 時即使將從蓋部 24 的開口部 26 的上方突出的高爾夫球包等貯藏物 51 收容在收容箱 23 內，仍能夠一邊使可變形閉塞構件 27 變形，一邊用蓋部 24 及可變形閉塞構件 27 封閉收容箱 23 的上端開口部，可從前端到後端有效地利用沿小型車輛的前後方延伸的收容箱 23，將長尺寸的貯藏物收容在收容箱 23 內，可以提高收容性。

而且，在沒有將使可變形閉塞構件 27 變形的貯藏物收容在收容箱 23 內時，通過調整主座墊 21 的高度，可適應二輪機車駕駛員體格而調整主座墊 21 的高度。

雖然以上對本發明的實施例進行了說明，但本發明並不侷限於上述實施例，在不脫離申請專利範圍所記載的本發明的範圍內，可以進行各種設計變更。

例如在上述實施例中，可以調整主座墊 21 的高度，也可以調整後座墊 22 的高度，此外也可以使主座墊 21 和後座墊 22 為一體，進行高度調整。而且，本發明也可適用於三輪機車。

(發明效果)

根據如上述的本發明，在閉合蓋部時，即使將從蓋部開口部上方突出的貯藏物收容在收容箱內，能夠一邊使可變

形閉塞構件變形，一邊用蓋部 24 和可變形閉塞構件封閉收容箱的上端開口部，可從前端到後端有效地利用沿小型車輛的前後方延伸的收容箱，將長尺寸的貯藏物收容在收容箱內，可以提高收容性。而且可以調整主座墊和後座墊中的至少一個的高度，可以適應二輪機車駕駛員和同乘者中至少一人的體格而調整座的高度。

【圖式簡單說明】

圖 1 是小型二輪機車的側視圖。

圖 2 是蓋部、支撐機構及主座墊的分解立體圖。

圖 3 是沿著圖 2 中的 3-3 線看去的支撐機構安裝在蓋部的狀態的圖。

圖 4 是沿著圖 3 中的 4-4 線所作的剖面圖。

圖 5 是沿著圖 3 中的 5-5 線所作的剖面圖。

圖 6 是沿著圖 3 中的 6-6 線所作的剖面圖。

圖 7 是使主座墊上升狀態下的小型二輪機車的側視圖。

(元件符號說明)

F 車身框架

E 引擎

M 變速器

P 動力裝置

WF 前輪

WR 後輪

11 車身罩

12 前叉

13 桿狀操縱柄

I235721

- 14 後緩衝器裝置
- 15 前蓋
- 16 護腿罩
- 17 腳踏部分
- 18 踏板隧道部分
- 19 裙部
- 20 後蓋
- 21 主座墊
- 22 後座墊
- 23 收容箱
- 24 蓋部
- 25 鉸鏈
- 26 開口部
- 27 可變形閉塞構件
- 28 支撐機構
- 29 座墊導軌
- 30 前部支柱
- 31 後部支柱
- 32 前部支持棒
- 33 後部支持棒
- 34 連桿機構
- 35 螺絲構件
- 36 前部搖動臂
- 37 後部搖動臂

I235721

- 38 滑動臂
- 39 連接臂
- 40、41 銷
- 42、43 導向孔
- 44 繫合孔
- 45 繫合銷
- 46 彈簧
- 47 後框架
- 48 承接部構件
- 49 保持部構件
- 50 螺絲構件

伍、中文發明摘要：

本發明之目的在於提供一種小型車輛，在配置在車身罩後部上的主座墊和後座墊的下方在車身罩內，形成至少從主座墊的前端延伸到後座墊的後端的收容箱，可在收容箱內收容長尺寸的物品以提高收容性。在對應主座墊(21)及後座墊中的至少一個的部分上具有開口部(26)且支援主座墊(21)和後座墊的蓋部(24)，安裝在車身罩的後部以便可開閉地覆蓋收容箱(23)上端開口部，由自由變形材料製成且阻塞開口部(26)的可變形的閉塞構件(27)安裝在蓋部(24)上，在主座墊(21)和後座墊中對應的上述開口部(26)的座墊，通過可調節離開蓋部(24)的高度的支撐機構(28)安裝在蓋部(24)上。

陸、英文發明摘要：

[Problem] In a small vehicle including a storage space formed in a vehicle body cover and downwardly of a main seat and a rear seat, which are disposed on the rear portion of the vehicle body cover, so as to extend at least from the front end of a main seat to the rear end of the rear seat, to enable storage of an elongated object into the storage space, so that storability is improved.

[Means for Resolution] A lid member 24 having an opening 26 at a portion thereof corresponding at least to one of a main seat 21 and a rear seat for supporting the

I235721

main seat 21 and the rear seat is mounted to the rear portion of a vehicle body cover so as to be capable of opening and closing an upper end opening of a storage space 23, a variable shape closing member 27 formed of a deformable material for closing the opening 26 is mounted to the lid member 24, and one of the main seat 21 and the rear seat corresponding to the opening 26 is mounted to the lid member 24 via a supporting member 28 that is capable of being adjusted in height from the lid member 24.

柒、指定代表圖：

(一)本案指定代表圖為：第(5)圖。

(二)本代表圖之元件代表符號簡單說明：

| | | | |
|-------|-------|-------|---------|
| 21 | 主座墊 | 24 | 蓋部 |
| 26 | 開口部 | 27 | 可變形閉塞構件 |
| 28 | 支撐機構 | 30 | 前部支柱 |
| 31 | 後部支柱 | 32 | 前部支持棒 |
| 33 | 後部支持棒 | 34 | 連桿機構 |
| 36 | 前部搖動臂 | 37 | 後部搖動臂 |
| 38 | 滑動臂 | 39 | 連接臂 |
| 40、41 | 銷 | 42、43 | 導向孔 |
| 46 | 彈簧 | 48 | 承接構件 |
| 49 | 保持構件 | 50 | 螺絲構件 |

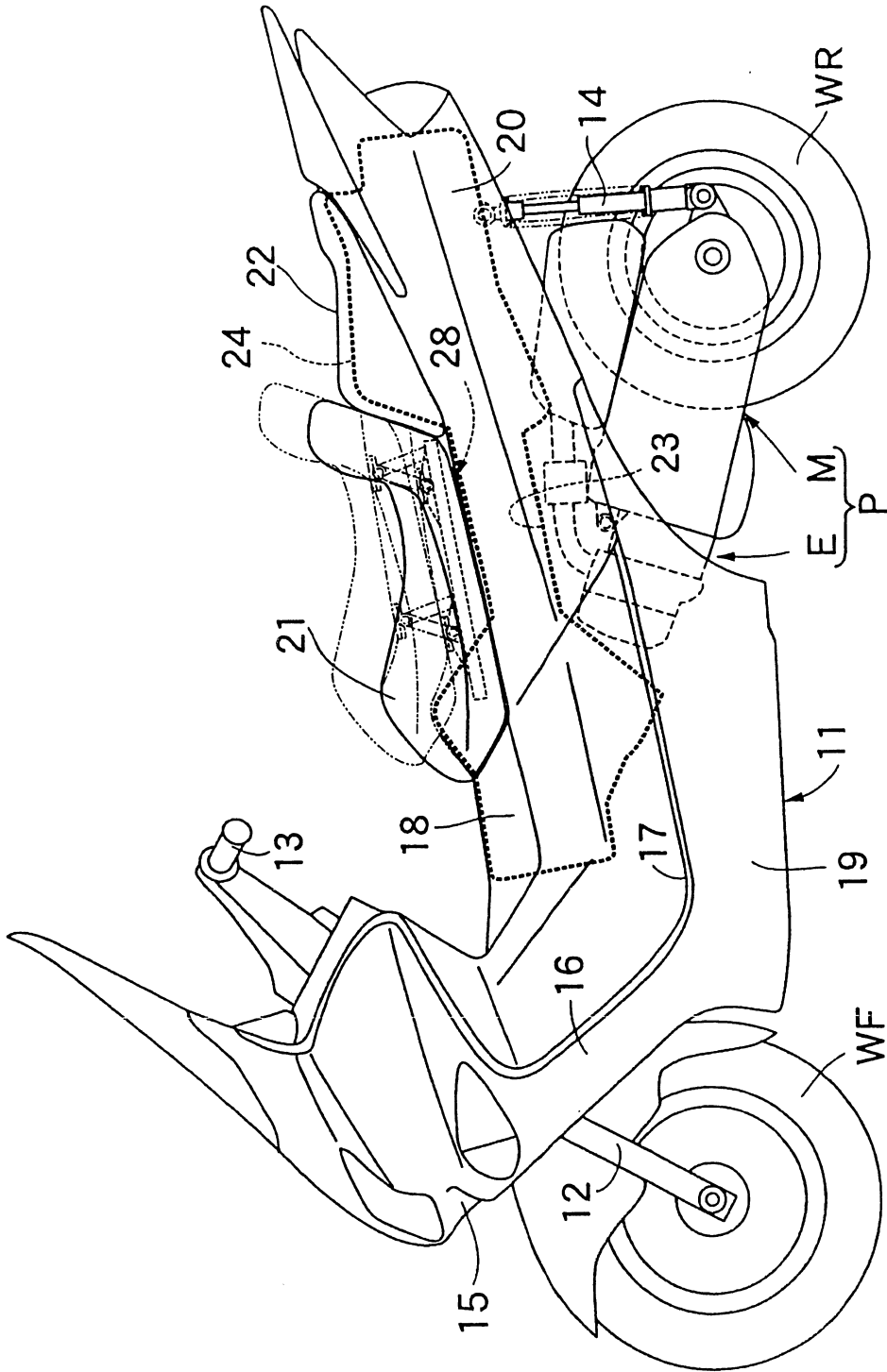
捌、本案若有化學式時，請揭示最能顯示發明特徵的化學式：

無

拾、申請專利範圍：

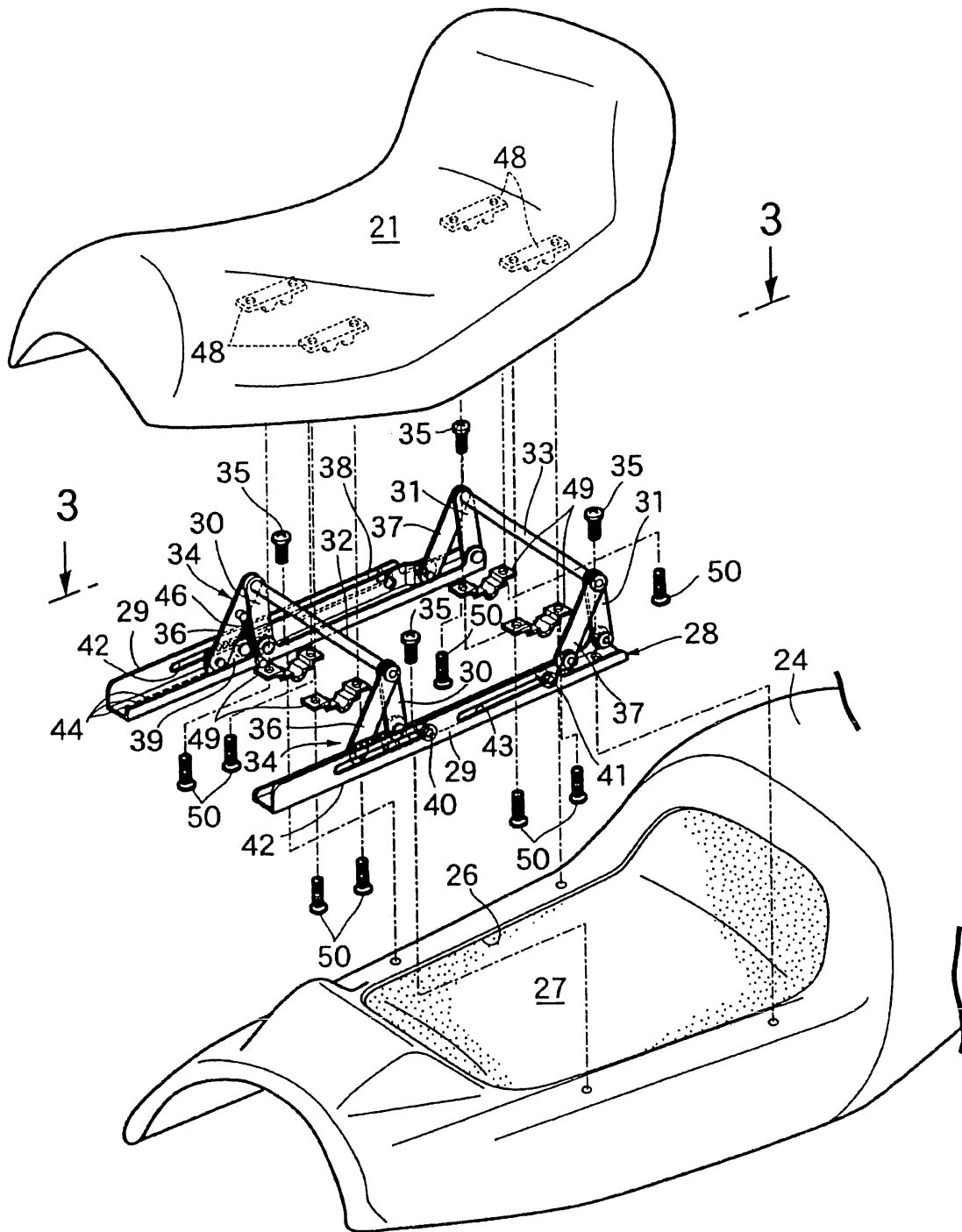
1. 一種小型車輛，在車身罩(11)的後部上，配置二輪機車駕駛員用的主座墊(21)、及同乘者乘坐的配置在上述主座墊(21)的後方的後座墊(22)，在上述主座墊(21)和上述後座墊(22)的下方，在上述車身罩(11)內，形成至少從上述主座墊(21)的前端延伸至後座墊(22)的後端的收容箱(23)，其特徵在於：在對應於上述主座墊(21)和後座墊(22)的至少一個的部分上具有開口部(26)且支援上述主座墊(21)和上述後座墊(22)的蓋部(24)，安裝在車身罩(11)的後部上以便可開閉地覆蓋上述收容箱(23)的上端開口部，由自由變形材料製成且阻塞上述開口部(26)的可變形的閉塞構件(27)安裝在蓋部(24)上，上述主座墊(21)和後座墊(22)中與上述開口部(26)對應的座墊(21)，通過可調節離開蓋部(24)的高度的支撐機構(28)，安裝在上述蓋部(24)上。

【1】

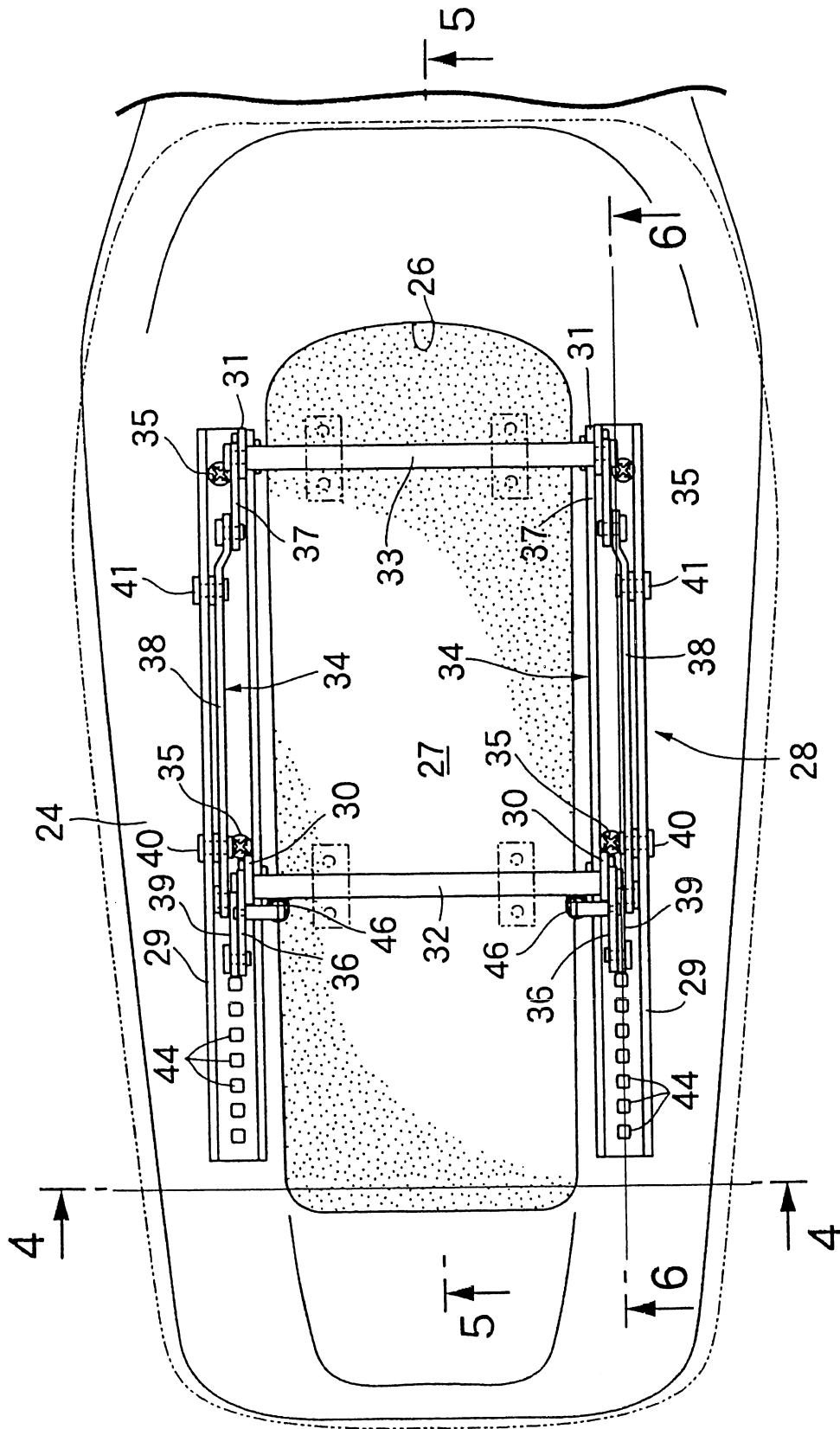


I235721

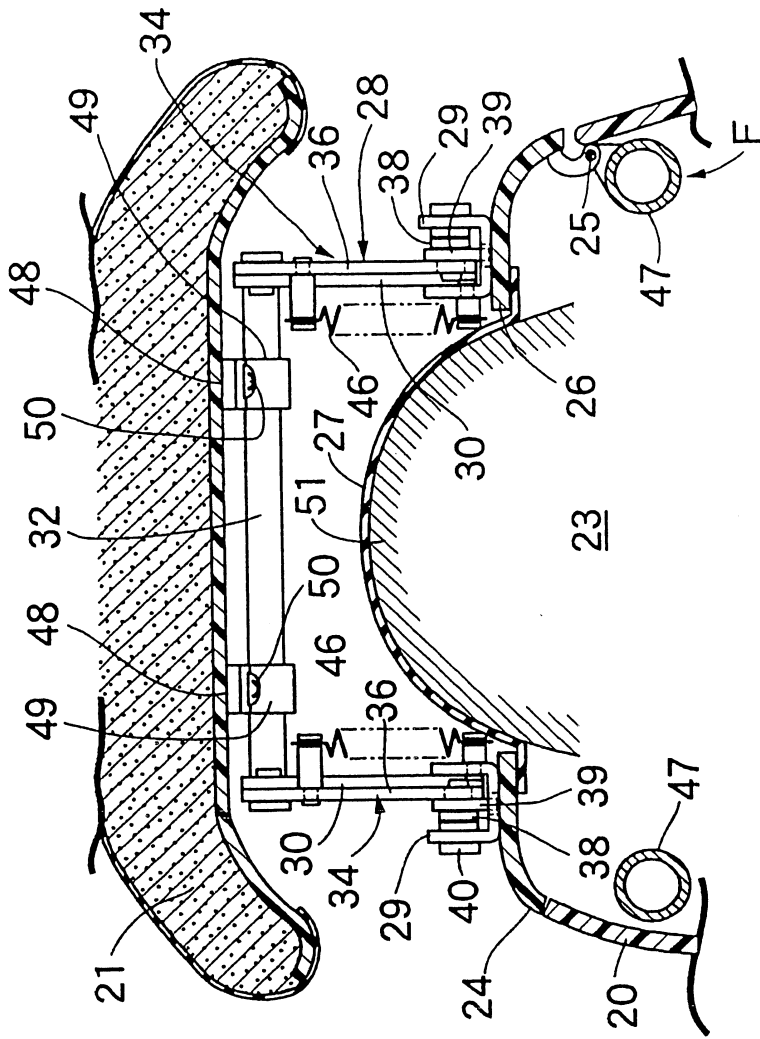
【圖2】



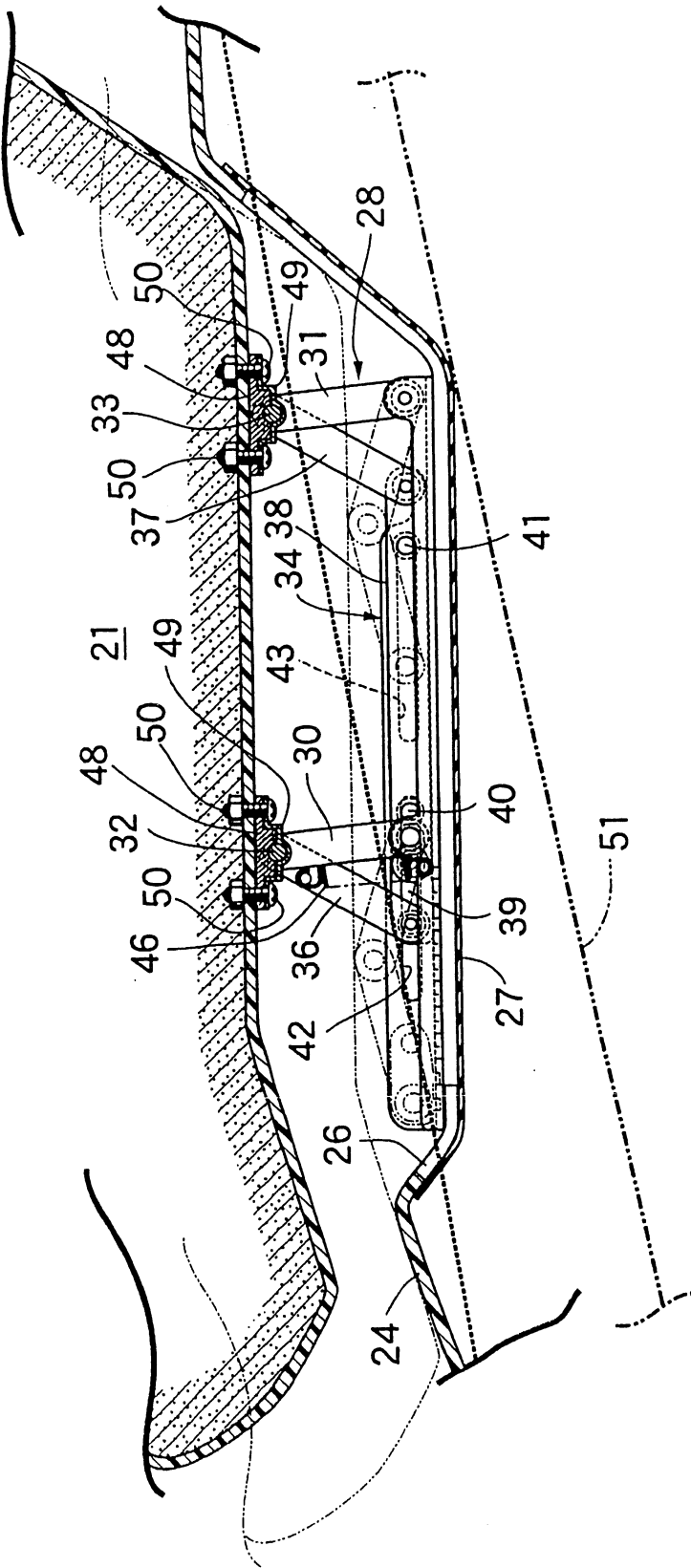
[圖3]



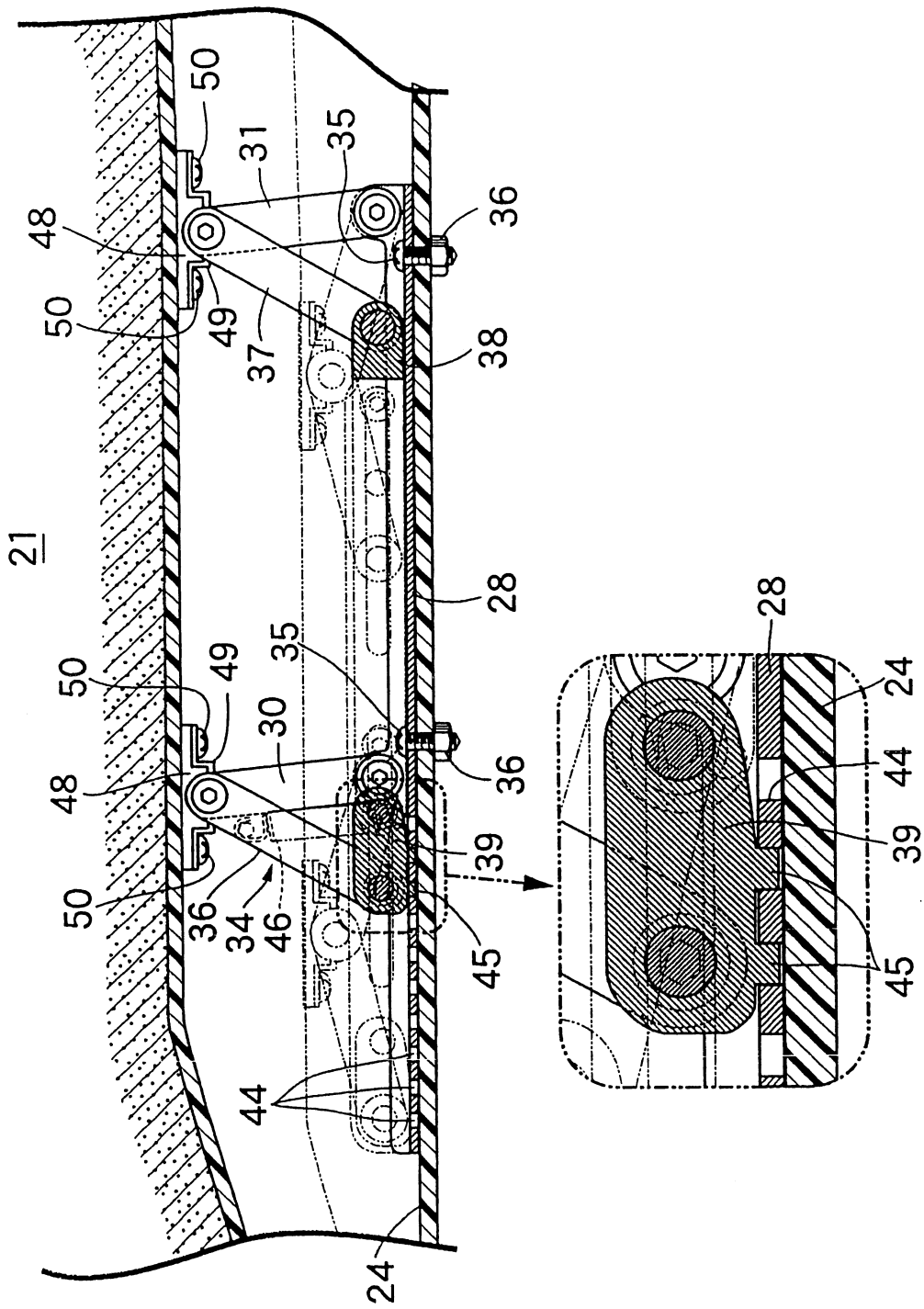
[圖 4]



【圖5】



【圖6】



[7]

