

NORGE



STYRET
FOR DET INDUSTRIELLE
RETTSVERN

Utlegningsskrift nr. 118319

Int. Cl. E 03 c 1/12 Kl. 85e-19/01

Patentsøknad nr. 158.822 Inngitt 6.VII 1965

Løpedag -

Søknaden alment tilgjengelig fra 1.VII 1968

Søknaden utlagt og utlegningsskrift utgitt 8.XII 1969

Prioritet begjært fra: 15.VII-64 Sverige,
nr. 8638/64, 8639/64 og
8640/64

ALFA-LAVAL AB,
Fack, 147 00 Tumba, Sverige.

Oppfinnere: Lars Axel Saxbo, Petreplan 7 A, 293 00 Olofström og
Sören Bruno Hermansson, Järnvägsgatan 8,
293 00 Olofström, Sverige.

Fullmektig: Siv.ing. Tom Bryn.

Væskelås.

Oppfinnelsen angår en væskelås av den i innledningen til krav 1 angitte art.

De hittil kjente låser av denne art har den mangel at de ofte er meget voluminøse og derfor tar stor plass; de er dessuten som regel vanskelige å montere, rense og reparere og det medfører i alminnelighet ganske store vanskeligheter å tilkoble to eller flere i nærheten av hverandre liggende avløp til et felles avløpsrør.

Formålet med foreliggende oppfinnelse er å skaffe en væskelås som ikke lider av de kjente låsers nevnte ulemper, og dette oppnås med en væskelås som er karakterisert ved det som er angitt i karakteristikken i krav 1.

Denne konstruksjon er ukomplisert og hele væskelåsen består i hovedsaken bare av tre enkle deler, nemlig tilkoblingsdelen, låserøret med låsedelen og bunndelen. Ved at innløpsdelen og dermed tilkoblingsdelen kan festes i i forskjellige dreinings-stillinger til avløpet, at utløpsdelens akse er parallell med innløpsdelens loddrette akse, og at den innvendige diameter av utløpsdelens overdel er større enn den utvendige diameter av utløpsdelens underdel, blir sammenkoblingen av utløpsdelene på to eller flere væskelåser med hverandre og med et felles avløpsrør betydelig enklere og mere effektiv enn en tilsvarende sammenkobling ved hittil kjente væskelåser.

Væskelåsen kan ifølge oppfinnelsen utformes som angitt i krav 2. Ved hjelp av låsedelen, hvis fri ende er utformet som en utadrettet flens, presses innløpsdelens som en innadrettet flens utformete overkant helt inn mot bunnen i vedkommende kum eller vask, hvorved kravet til plass, særlig i høyderetningen, blir det minst mulige, og da innløpsdelens flens dessuten er forsynt med en pakning på begge sider blir tilkoblingen til avløpet fullstendig tett, når låsedelen skrues på avløps-stussen og trekkes mot innløpsdelens innadrettete flens.

Ved å utforme tilkoblingsdelen og spesielt utløpsdelen på den i krav 3 angitte måte, slik at innløpsdelens innadrettete flens på begge væskelåser med sin pakning kommer til å ligge tett an mot den lavest beliggende bunndel i vedkommende kummer, understøttes de ovenfor nevnte fordeler ytterligere.

Oppfinnelsen skal i det følgende forklares nærmere i forbindelse med tegningen, hvor

fig. 1 viser et vertikalt lengdesnitt gjennom en væskelås, hvis innløpsdel er tilsluttet til et avløp fra en utslagsvask og hvis utløpsdel er tilsluttet dels til utløpsdelen på en annen væskelås og dels til et for de to væskelåser felles avløpsrør.

Fig. 2 delvis i snitt viser et av to rørbøyer bestående tilslutningsrør som forbinder to rørstykker.

Fig. 3 sett aksielt delvis i snitt viser to med koblingen forsynte rørender i den dreinings-stilling i hvilken forbindelsen er løsgjort.

Fig. 4 i større målestokk, sett radielt, viser et snitt langs linjen IV-IV på fig. 3, og

fig. 5 i samme målestokk som fig. 4, sett aksielt, viser at snitt langs linjen V-V på fig. 4.

På fig. 1 betegner 1 væskelåsens tilkoblingsdel som består av en rørformet innløpsdel 2, en rørformet forbindelsesdel 3, hensiktsmessig med rektangulært tverrsnitt, og en rørformet utløpsdel 4. Væskelåsens bunndel 5 består av en kopp som er påskrudd på underkanten av innløpsdelen 2 og tettes mot denne ved hjelp av en pakning 14. Overkanten av innløpsdelen 2 danner en plan innadrettet flens 12, som er forsynt med en pakning 13, fortrinnsvis med U-formet tverrsnitt. 7 betegner avløpet fra f.eks. en utslagsvask og består av en tynnvegget rørstuss 17 med rullede gjenger som hensiktsmessig ved hjelp av sveising er festet til det laveste bunnplan 19 på utslagsvasken. 8 betegner væskelåsens låserør. Ved den på tegningen viste utførelsesform består låserørets overdel av en låsedel 6, som innvendig er forsynt med gjenger svarende til de rullede gjenger på rørstussens 17 utside. Når væskelåsen skal tilkobles til avløpet 7 påtres først innløpsdelen 2 på rørstussen 17, slik at den U-formete pakning 13 som omgir flensen 12 stort sett kommer i berøring med utløpsvaskens laveste bunnplan 19. Deretter skrues låserøret 8 med sin låsedel 6 på rørstussen 17 og etter at tilkoblingsdelen 1 er dreiet omkring rørstussen til en slik stilling at utløpsdelen 4 kan tilkobles til utløpsdelen 4 på en annen væskelås og/eller til et avløpsrør 11, påskrues låsedelen 6 slik at dens overkant, som fortrinnsvis danner en utadrettet flens 18, presser den U-formete pakning 13 til tettende anlegg mot det ovennevnte bunnplan. Deretter påskrues bunndelen 5 med pakningen 14 til tettende anlegg mot innløpsdelens 2 underkant.

Den rørformete utløpsdel 4 har en overdel 9, hvis innvendige diameter fortrinnsvis er noe større enn den utvendige diameter av utløpsdelens underdel 10, slik at underdelen 10 på en væskelås kan innføres i overdelen 9 på den nærmest lavere beliggende væskelås, når to eller flere væskelåser tilknyttes til et felles avløpsrør 11.

For herunder å tilveiebringe nødvendig tetning mellom en underdel 10 og en overdel 9, resp. avløpsrøret 11, er underdelen 10 på utsiden forsynt med en pakning, som fortrinnsvis består av en i et spor innlagt O-ring 15.

Den øverst beliggende overdel 9 tilsluttes, hvis ingen ytterligere anordninger skal tilkobles til denne, med et lokk 16, som likeledes kan være forsynt med en tetning i form av en O-ring.

På fig. 2 betegner 21 en rørbøy, hvis ene ende 22 har en noe større innvendig diameter enn den utvendige diameter av den annen ende 23. Det ved sammenføyning av de to rørbøyer dannete tilkoblingsrør forbinder to rørstykker 24 og 25, hvis akser er parallelle, men kan ligge på varierende avstand fra hverandre.

Ifølge den på tegningen viste utførelse er rørforbindelsen utført slik at enden av rørstykket 24, f.eks. underdelen av utløpsdelen på vedkommende væskelås, er innført i den diametralt større ende 22 av den ene rørbøy, hvis diametralt mindre ende 23 er innført i enden 22 på den annen rørbøy, og enden 23 på den sistnevnte rørbøy er innført i enden av rørstykket 25, f.eks. overdelen av det avløpsrør som væskelåsen skal tilknyttes til.

For å tilveiebringe en dreibar tetning mellom endene av rørdelene er endene 23 og rørstykkenden 24 på sin utside forsynt med en i et ringformet spor innlagt O-ring 26, og for låsbart å forbinde rørdelenes ender med hverandre er disse forsynt med en bajonettkobling 27.

På fig. 4 og 5 betegner 31 en rørende i hvilken en annen rørende 32 er innført med lite spillerom. Rørenden 31 er forsynt med knaster 33 på sin innside og disse knaster kan, i en bestemt dreinings-stilling av rørendene 31 og 32, gjennom innføringspassasjer 34 innføres i et ringformet spor 35 på rørenden 32.

Når rørendene 31 og 32 dreies i forhold til hverandre griper knastene 33 i sporet 35 og den således tilveiebragte forbindelse mellom rørendene bibeholdes under en hel omdreining.

For å tilveiebring tilstrekkelig tetning mellom rørendene 31 og 32, selv når de dreies i forhold til hverandre,

er den diametralt mindre rørende 32 på utsiden, aksielt innenfor det ringformete spor 35, forsynt med en i ytterligere et spor innlagt O-ring 36, som tettende ligger an mot innsiden av den diametralt større rørende 31.

På fig. 3 er vist et eksempel på de forskjellige store sentervinkler mellom midtpunktene på etter hverandre liggende knaster, som har samme lengde i periferiretningen. I dette tilfelle er den sentervinkel som svarer til den hele periferie lengde av en knast til 18° , og sentervinkelen for halve lengden er således 9° . De viste sentervinkler mellom knastenes, 54° , 81° , 63° , 90° og 72° er således multipler av sentervinkelen for en halv knast. Det er selvfølgelig at størrelsen av de like lange knasters sentervinkel og dermed størrelsen av sentervinklene mellom midtpunktene på etter hverandre følgende knaster kan varieres innen visse grenser.

For å markere den eneste dreinings-stilling i hvilken samtlige knaster 33 kan føres ut gjennom eller inn gjennom tilsvarende innføringspassasjer 34 ved forbindelse eller demontering av rørendene 31 og 32, er disse på utsiden forsynt med hvert sitt på hensiktsmessig måte anbragt og godt synlig merke.

P A T E N T K R A V

1. Væskelås for tilkobling av et avløp fra en oppvaskkum, en utslagsvask e.l. til et avløpsrør, hvilken væskelås i hovedsaken består av en tilkoblingsdel, et låserør og en bunndel som utgjøres av en kopp som er løsbart og tettende festet til tilkoblingsdelen, som ved hjelp av en festedel kan festes tettende i forskjellige dreinings-stillinger på det nevnte avløp, k a r a k t e r i s e r t ved at tilkoblingsdelen (1) er utført i ett stykke og består av en rørformet innløpsdel (2) til væskelåsen, en rørformet utløpsdel (4) fra væskelåsen og en rørformet forbindelsesdel (3), som forbinder innløpsdelen og utløpsdelen, at utløpsdelens (4) akse er parallell med innløpsdelens (2) akse og at utløpsdelens overdel (9) har en innvendig diameter som er noe større enn den utvendige diameter av utløpsdelens underdel (10).

2. Væskelås som angitt i krav 1, k a r a k t e r i - s e r t ved at innløpsdelens (2) overkant danner en plan innadrettet flens (12), som på begge sider er forsynt med en pakning (13) og som ved væskelåsens tilknytning til avløpet (7) klemmes fast mot den omkring avløpet liggende bunndel (19) ved hjelp av festedelen (6) hvis mot pakningen vendende ende er utformet som en utadrettet flens (18).

3. Anordning for tilkobling av avløpet fra en oppvaskkum i en oppvaskbenk og avløpet fra oppvaskbenkens utslagsvask til et felles avløpsrør med to identisk like væskelåser ifølge krav 1, k a r a k t e r i s e r t ved at utløpsdelens (4) underdel (10) på den ene væskelås er tettende innført i utløpsdelens (4) overdel (9) på den annen væskelås, hvorunder avstanden mellom de to overdelers overkanter, såvel som avstanden mellom de to underdelers underkanter er lik høydeforskjellen mellom oppvaskkummens og utslagsvaskens omkring de respektive avløp beliggende bunndel.

Anførte publikasjoner:

Fransk patent nr. 797.396

Tysk patent nr. 3877, 383.217, 409.229, 800.473

Tysk utl. skrift nr. 1.039.799

U.S. patent nr. 1.254.375

118319

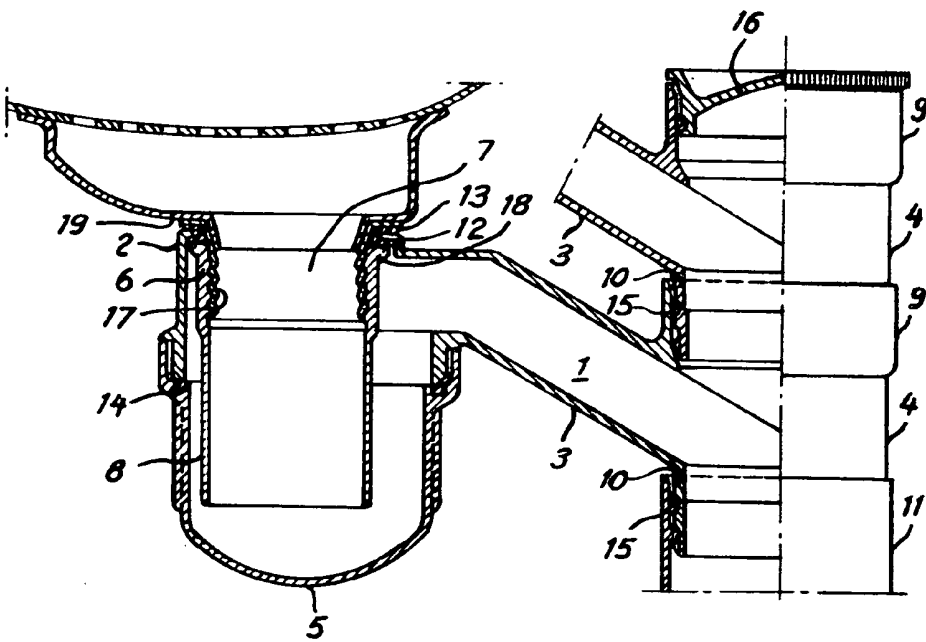


Fig. 1

118319

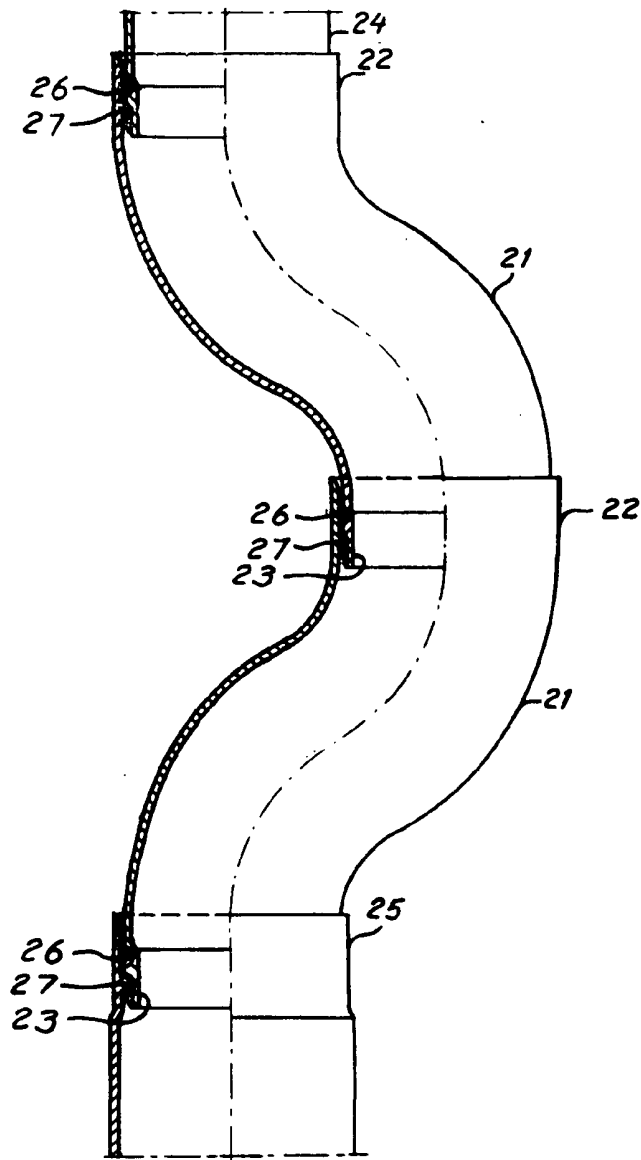


Fig. 2

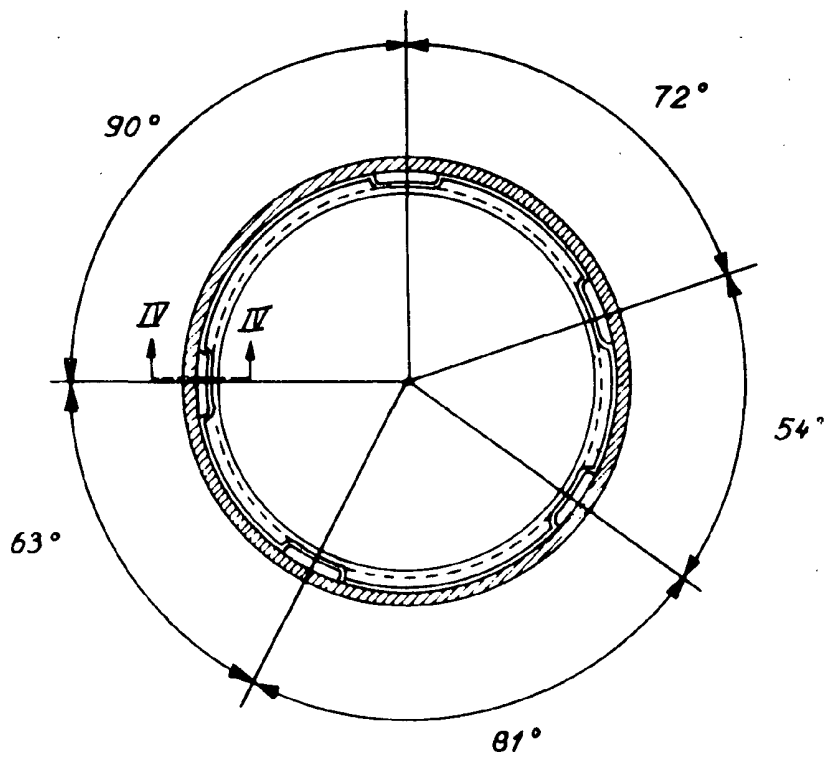


Fig. 3

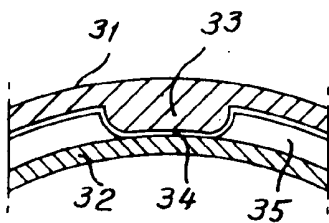


Fig. 5

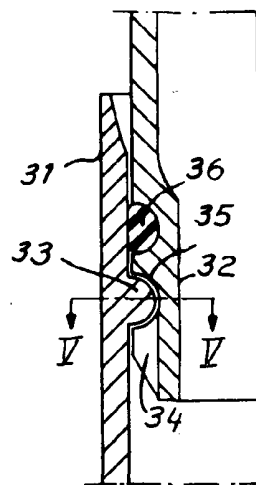


Fig. 4