



# (12)发明专利申请

(10)申请公布号 CN 105996799 A

(43)申请公布日 2016. 10. 12

(21)申请号 201610466348.9

(22)申请日 2016.06.24

(71)申请人 许昌学院

地址 461000 河南省许昌市魏都区八一路  
88号

(72)发明人 郭卫芸 李梦丽 曹琼 高雪丽  
余小娜 成序

(74)专利代理机构 北京科亿知识产权代理事务  
所(普通合伙) 11350

代理人 汤东风

(51)Int.Cl.

A47J 37/06(2006.01)

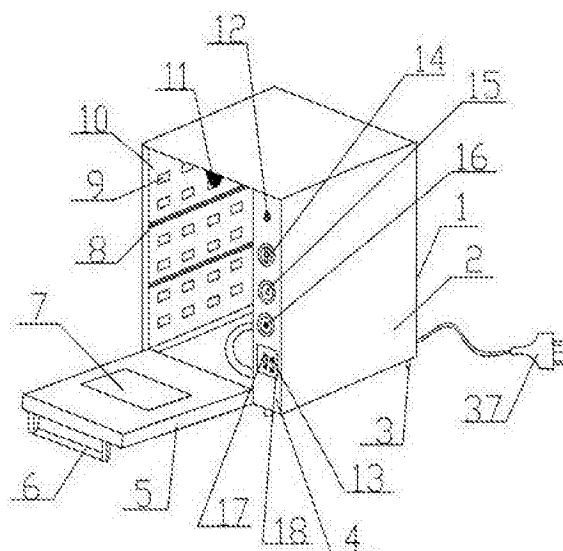
权利要求书1页 说明书3页 附图3页

## (54)发明名称

一种新型烤箱

## (57)摘要

本发明公开了一种新型烤箱,包括炉体、外壳、内胆、炉门和外壁,所述外壳的后面设有第二通气孔;所述内胆的两侧面分别设有第一通气孔和卡槽,顶部设有照明灯,底部设有旋转支架;所述炉体的底部设有支腿,后侧设有插头,正面设有炉门和控制面板;所述炉门上设有玻璃板和把手;所述外壁包含气体交换层、保温层和冷却层,所述气体交换层设有加热器,所述冷却层设有滤导管、磁控管、高压整流管和变压器;所述气体交换层与保温层、保温层与冷却层之间分别设有支撑柱。本发明在烘烤食物时先利用微波瞬时加热,使焙烤对象的内部迅速膨胀,然后改用远红外加热,以达到节省时间,加热均匀、提高品质、降低成本的目的。



1. 一种新型烤箱,包括炉体(1)、外壳(2)、内胆(10)和炉门(5),其特征在于,所述外壳(2)的后面设有第二通气孔(35);所述内胆(10)的两侧面分别设有第一通气孔(9)和卡槽(8),所述卡槽(8)上设有烤盘(27),所述内胆(10)的顶部设有照明灯(11),所述内胆(10)的底部设有旋转支架(25);所述旋转支架(25)的一端与托盘(26)连接,另一端与电机(24)连接;所述炉体(1)的底部设有支腿(3),所述炉体(1)的后侧设有插头(37),所述炉体(1)的正面设有炉门(5)和控制面板(4),所述炉门(5)上设有玻璃板(7)和把手(6),所述控制面板(4)上设有报警器(12)、功率调节开关(14)、调温器(15)、定时器(16)、电源开关(17)和转速调节开关(13);所述内胆(10)和外壳(2)之间称为外壁(39),所述外壁(39)包含气体交换层(28)、保温层(29)和冷却层(30),所述气体交换层(28)设有加热器(23),所述冷却层(30)设有滤导管(19)、磁控管(20)、高压整流管(21)和变压器(22);所述气体交换层(28)与保温层(29)、保温层(29)与冷却层(30)之间分别设有支撑柱(38)。

2. 根据权利要求1所述的一种新型烤箱,其特征在于,所述第二通气孔(35)呈矩形或椭圆形。

3. 根据权利要求1所述的一种新型烤箱,其特征在于,所述内胆(10)内部还设有烧烤杆(31),所述烧烤杆(31)上设有夹子(32)。

4. 根据权利要求1所述的一种新型烤箱,其特征在于,所述卡槽(8)上设有烤架(33),所述烤架(33)与卡槽(8)活动连接。

5. 根据权利要求1所述的一种新型烤箱,其特征在于,所述旋转支架(25)与托盘(26)可拆卸连接。

6. 根据权利要求1所述的一种新型烤箱,其特征在于,所述电源开关(17)和转速调节开关(13)的外面设有保护罩(18)。

7. 根据权利要求1所述的一种新型烤箱,其特征在于,所述冷却层(30)还设有风机(36),所述风机(36)的个数为1-2个。

8. 根据权利要求1所述的一种新型烤箱,其特征在于,所述气体交换层(28)还设有搅拌器(34)。

9. 根据权利要求1所述的一种新型烤箱,其特征在于,所述电机(24)位于冷却层(30)。

10. 根据权利要求1所述的一种新型烤箱,其特征在于,所述加热器(23)分别位于内胆(10)外部的上侧、下侧、左侧和右侧。

## 一种新型烤箱

### 技术领域

[0001] 本发明涉及电器设备领域,尤其是涉及一种新型烤箱。

### 背景技术

[0002] 烤箱是一种用来烤食物或烘干产品的电器,可以用来加工一些面食,如面包,披萨,也可以做蛋塔、小饼干之类的点心;有的还可以用来烤肉,烤箱作出的食物一般都是美味可口,因此,烤箱越来越受到人们的喜爱,成为了厨房必备的家电之一。

[0003] 目前,市场上出现了各式各样的烤箱,具备温度可控制、时间可设置以及其它的智能功能,其性价比高,功能丰富,广泛应用于家庭以及小作坊中;然而,传统的烤箱在工作时,其外围的温度较高,特别是外壳的温度,容易烫伤用户,现有技术中,主要采用增加门体的玻璃窗层数来降低门体外表面的温度,以保证消费者的使用更安全。然而此种方式的门体散热效果较差,门体外表面温度依然偏高,而且由于增加了玻璃门窗层数,导致玻璃窗内层玻璃的温度过高,容易导致玻璃门被挤压爆裂(由于门内窗受热膨胀而被安装支架挤压爆裂),存在一定的安全隐患,不利于产品的推广和使用;而且现有的烤箱组成相似,功能单一,受热不均,直接影响了食品的颜色、成熟度、口感。

[0004] 公开号为105030080A的中国专利,专利名称为“烤箱”,该烤箱主要解决清洁和观察视野的问题,而且加热源单一,烧烤的美观和口感不佳;公开号为105310526A的中国专利,专利名称为“家用烤箱”,该烤箱通过设置于本体两外侧壁的两把手,提高了用户携带或者运输箱体的便携性能,使得用户可以方便挪动箱体,并没有对加热源和散热系统进行改进。

### 发明内容

[0005] 有鉴于此,本发明的目的是针对现有技术的不足,提供一种利用微波和远红外复合加热的新型烤箱,解决了焙烤对象受热不均、烘烤时间长和炉体温度高的问题。

[0006] 为达到上述目的,本发明采用以下技术方案:

一种新型烤箱,包括炉体、外壳、内胆和炉门,所述外壳的后面设有第二通气孔;所述内胆的两侧面分别设有第一通气孔和卡槽,所述卡槽上设有烤盘,所述内胆的顶部设有照明灯,所述内胆的底部设有旋转支架;所述旋转支架的一端与托盘连接,另一端与电机连接;所述炉体的底部设有支腿,所述炉体的后侧设有插头,所述炉体的正面设有炉门和控制面板,所述炉门上设有玻璃板和把手,所述控制面板上设有报警器、功率调节开关、调温器、定时器、电源开关和转速调节开关;所述内胆和外壳之间称为外壁,所述外壁包含气体交换层、保温层和冷却层,所述气体交换层设有加热器,所述冷却层设有滤导管、磁控管、高压整流管和变压器;所述气体交换层与保温层、保温层与冷却层之间分别设有支撑柱。

[0007] 优选的,所述第二通气孔呈矩形或椭圆形。

[0008] 优选的,所述内胆内部还设有烧烤杆,所述烧烤杆上设有夹子。

[0009] 优选的,所述卡槽上设有烤架,所述烤架与卡槽活动连接。

- [0010] 优选的,所述旋转支架与托盘可拆卸连接。
- [0011] 优选的,所述电源开关和转速调节开关的外面设有保护罩。
- [0012] 优选的,所述冷却层还设有风机,所述风机的个数为1-2个。
- [0013] 优选的,所述气体交换层还设有搅拌器。
- [0014] 优选的,所述电机位于冷却层。
- [0015] 优选的,所述加热器分别位于内胆外部的上侧、下侧、左侧和右侧。
- [0016] 本发明的有益效果是:

本发明设有滤导管、磁控管、高压整流管和变压器,通过滤导管将磁控管产生的电磁波传入到气体交换层,这种电磁波就是微波,然后微波在搅拌器的作用下经过第一通气孔向各个不同的方向传播,进而实现微波加热;加热器产生红外线实现红外加热;通过定时器调节微波和远红外的加热时间,当微波加热完成后就会自行调节到远红外加热,从而完成烘焙工作;在烘烤的过程中,先利用微波瞬时加热,使焙烤对象的内部迅速膨胀,然后改用远红外加热,可以节省时间,且避免了人工调换烤盘的位置,方便安全,省时省力。

[0017] 在内胆内设置托盘、烤盘、烤架和烧烤杆可以实现同时烧烤多种食物;照明灯可是实现实时观察烧烤的食物,报警器为气味报警器,在出现糊味的时候会报警并停止加热;外壁分为气体交换层、保温层和冷却层,在气体交换层实现微波的交换;保温层可以避免内胆内温度的流失,加速烘烤的速度,同时避免炉内的热量传到外壳,即使有少量的热量可以在冷却层实现与外面空气的交换,并通过风机冷却经外壳后侧面的第二通气孔传到炉外,可以明显降低炉体表面的温度;通过转速调节开关调节托盘和烧烤杆的转速。

## 附图说明

- [0018] 图1为本发明的实施状态示意图;
- 图2为本发明一实施例的剖面图;
- 图3为本发明一实施例冷却层的示意图;
- 图4为本发明另一实施例冷却层的示意图。

[0019] 其中:1 炉体、2外壳、3 支腿、4控制面板、5 炉门、6 把手、7玻璃板、8卡槽、9 第一通气孔、10 内胆、11 照明灯、12 报警器、13转速调节开关、14 功率调节开关、15 调温器、16 定时器、17 电源开关、18 保护罩、19 滤导管、20磁控管、21高压整流管、22变压器、23 加热器、24电机、25 旋转支架、26 托盘、27 烤盘、28 气体交换层、29 保温层、30 冷却层、31 烧烤杆、32 夹子、33 烤架、34 搅拌器、35 第二通气孔、36 风机、37插头、38 支撑柱、39 外壁。

## 具体实施方式

[0020] 下面结合附图和实施例对本发明作进一步描述。

### [0021] 实施例1

如图1和3所示,一种新型烤箱,包括炉体1、外壳2、内胆10和炉门5,外壳2的后面设有第二通气孔35,第二通气孔35呈矩形;内胆10的两侧面分别设有第一通气孔9和卡槽8,卡槽8上设有烤盘27;内胆10的顶部设有照明灯11,内胆10的底部设有旋转支架25;旋转支架25的一端与托盘26连接,另一端与电机24连接,旋转支架25与托盘26可拆卸连接,电机24位于冷

却层30;炉体1的底部设有支腿3,炉体1的后侧设有插头37,炉体1的正面设有炉门5和控制面板4,炉门5上设有玻璃7和把手6,控制面板4上设有报警器12、功率调节开关14、调温器15、定时器16、电源开关17和转速调节开关13;电源开关17和转速调节开关13的外面设有保护罩18;内胆10和外壳2之间称为外壁39,外壁39包含气体交换层28、保温层29和冷却层30,冷却层30内设有1个风机36,气体交换层28设有加热器23,冷却层30设有滤导管19、磁控管20、高压整流管21和变压器22;气体交换层28与保温层29、保温层29与冷却层30之间分别设有支撑柱38。

#### [0022] 实施例2

如图2和4所示,一种新型烤箱,包括炉体1、外壳2、内胆10和炉门5,外壳2的后面设有第二通气孔35,第二通气孔35呈椭圆形;内胆10的两侧面分别设有第一通气孔9、卡槽8和烧烤杆31,烧烤杆31上设有夹子32,卡槽8上设有烤盘27和烤架33;内胆10的顶部设有照明灯11,内胆10的底部设有旋转支架25;旋转支架25的一端与托盘26连接,另一端与电机24连接,旋转支架25与托盘26可拆卸连接,电机24位于冷却层30;炉体1的底部设有支腿3,炉体1的后侧设有插头37,炉体1的正面设有炉门5和控制面板4,炉门5上设有玻璃7和把手6,控制面板4上设有报警器12、功率调节开关14、调温器15、定时器16、电源开关17和转速调节开关13;电源开关17和转速调节开关13的外面设有保护罩18;内胆10和外壳2之间称为外壁39,外壁39包含气体交换层28、保温层29和冷却层30,冷却层30内设有2个风机36,气体交换层28设有加热器23和搅拌器34,加热器23分别位于内胆10外部的上侧、下侧、左侧和右侧;冷却层30设有滤导管19、磁控管20、高压整流管21和变压器22;气体交换层28与保温层29、保温层29与冷却层30之间分别设有支撑柱38。

[0023] 实施例2与实施例1相比,在气体交换层设有搅拌器,可以使微波分布的更均匀,使被烘烤的食物受热也更均匀;内胆内设有烧烤杆,烧烤杆可以以不同的速度转动,可以用来烤肉类,使食物颜色均匀,受热均匀;在内胆的上下左右侧均安装有加热器,有利于烤箱内的食物在个方向均匀受热。

[0024] 最后说明的是,以上实施例仅用以说明本发明的技术方案而非限制,本领域普通技术人员对本发明的技术方案所做的其他修改或者等同替换,只要不脱离本发明技术方案的精神和范围,均应涵盖在本发明的权利要求范围当中。

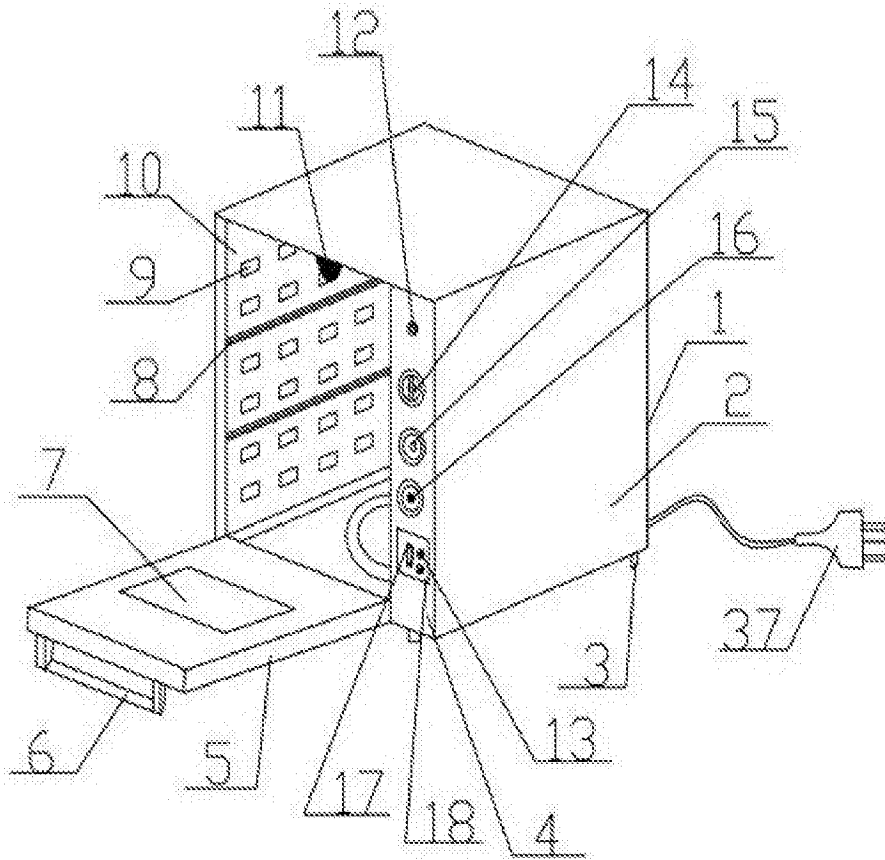


图1

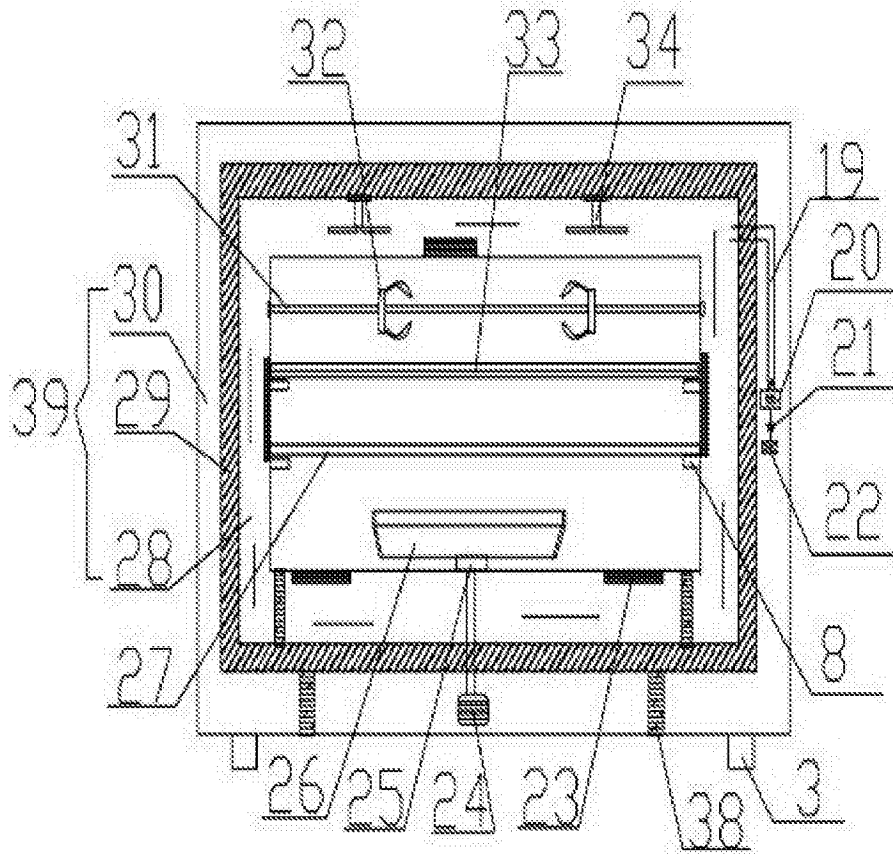


图2

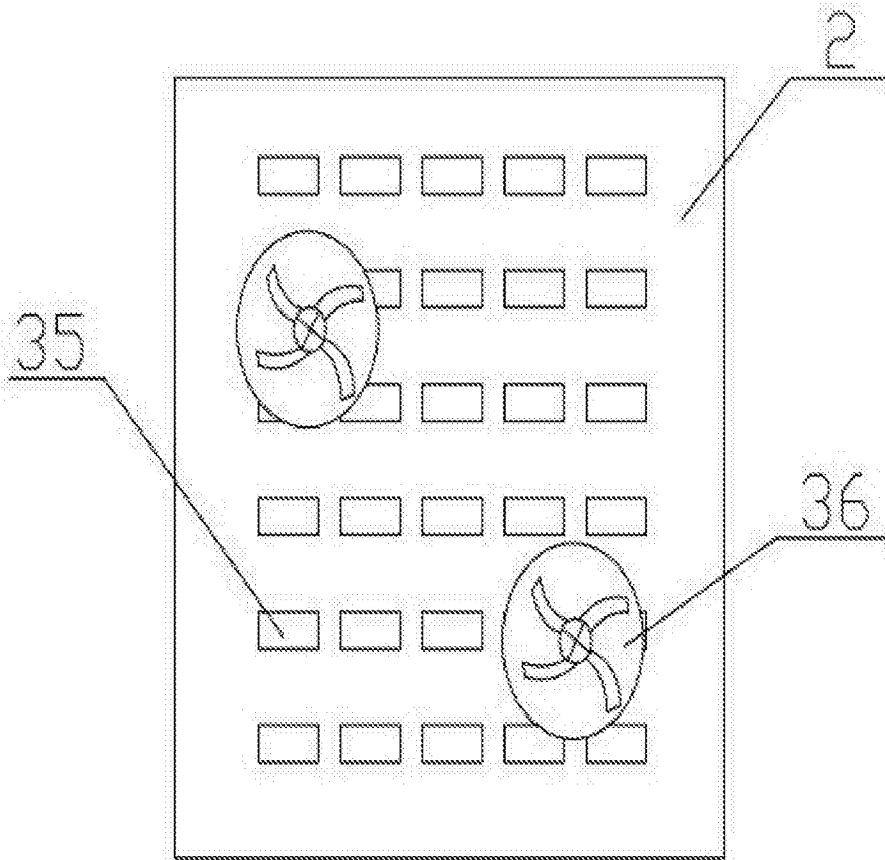


图3

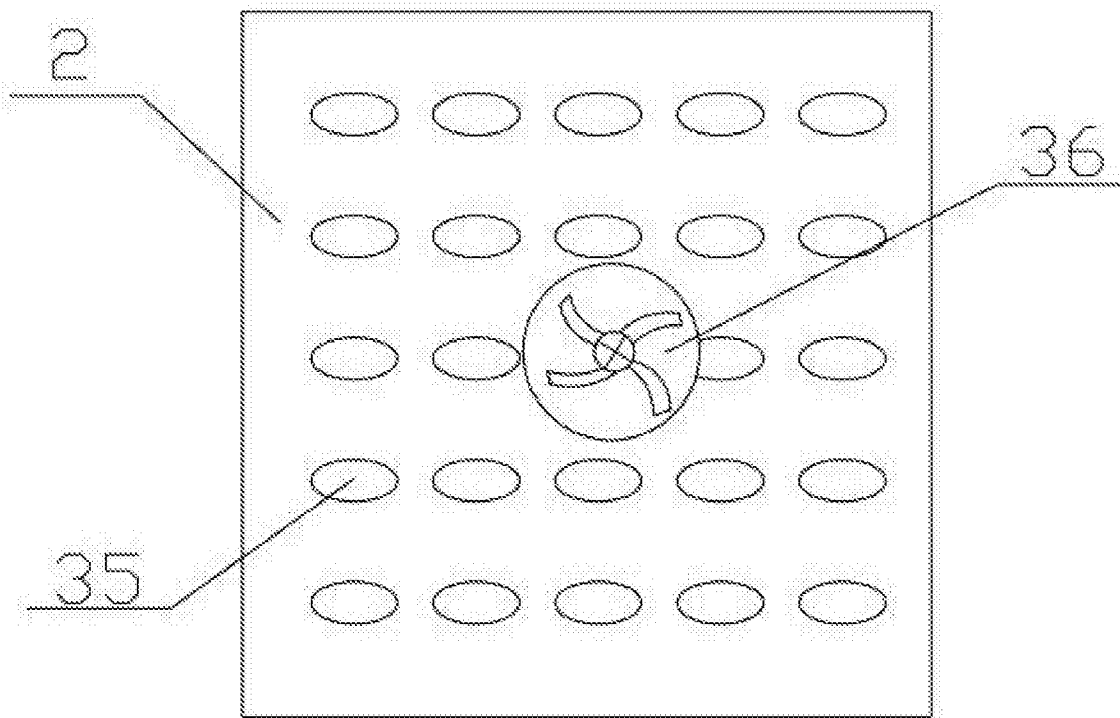


图4