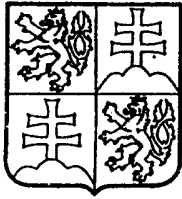


ČESKÁ A SLOVENSKÁ
FEDERATIVNÍ
REPUBLIKA
(19)



FEDERÁLNÍ ÚŘAD
PRO VYNÁLEZY

POPIS VYNÁLEZU

K AUTORSKÉMU OSVĚDČENÍ

269 923

(11)

(13) B1

(51) Int. Cl.⁴

B 01 F 13/00

(21) PV 7359-87.L
(22) Přihlášeno 12 10 87

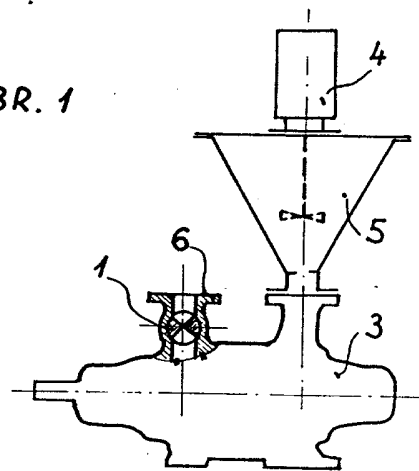
(40) Zveřejněno 13 10 89
(45) Vydáno 12 02 91

(75) Autor vynálezu VAŠÁK Jiří ing.,
VARÍLEK Bohuslav, Brno

(54) Zařízení k výrobě živičných emulzí

(57) Zařízení je určeno pro výrobu živičných emulzí jako pojivo používané v silničním stavitelství pro úpravy vozovek, ploch a podobně. Zařízení tvoří odstředivé čerpadlo s připojenou homogenizační komorou (5), v níž je umístěno míchadlo (4) a v jejíž spodní části je škrticí clonka nebo kohout, přičemž podle vynálezu je ve výtoku (6) z odstředivého čerpadla (3) nebo v připojeném výtokovém potrubí (2) škrticí kohout (1).

OBR. 1



Vynález se týká zařízení k výrobě živičných emulzí, využívaných v silničním stavitelství jako pojivo pro úpravu vozovek, ploch a podobně.

K výrobě živičných emulzí se používá pro emulgaci živice s vodou s chemikáliemi podle čs. autorského osvědčení č. 162 227 odstředivé čerpadlo s vtokem tvořeným homogenizační komorou, ve které je umístěno míchadlo a v jejíž spodní části je škrticí clonka nebo kohout. Toto uspořádání zajišťuje výrobu sice vysoce kvalitní živičné emulze, avšak znehodnocené dočasně ihned po výrobě vysokým obsahem pěny, která vzniká při emulgaci v nedostatečně zaplněném čerpadle. To je způsobeno nevyváženým přítokem živice a vody s chemikáliemi do homogenizační komory s odtokem emulze z čerpadla. Emulze se skladuje v zásobníku, kde se pěna usazuje při skladování na hladině, kde vytváří postupně stále silnější vrstvu živice. Emulsi s pěnou není možno použít jako pojivo v silničním stavitelství a pro usazování pěny je potřebné větší množství usazovacích zásobníků, což značně zvyšuje pořizovací náklady. Čištění zásobníků od vytvořených silnějších vrstev živice je značně obtížné a nehygienické, protože se provádí ručně pracovníky přímo v zásobnících.

Výše uvedené nedostatky odstraňuje zařízení k výrobě živičných emulzí, tvořené odstředivým čerpadlem s připojenou homogenizační komorou, ve které je umístěno míchadlo a v jejíž spodní části je škrticí clonka nebo kohout podle vynálezu, jehož podstatou je, že ve výtoku z odstředivého čerpadla nebo v připojeném výtokovém potrubí je škrticí kohout.

Toto uspořádání zařízení zajišťuje zaplnění odstředivého čerpadla seřízením škrticího kohoutu tak, že je odváděno stejné množství emulze jako přiváděné množství živice a vody s chemikáliemi. Tím se zamezuje vznikání pěny při emulgaci, protože odstředivé čerpadlo je zcela zaplněno. Podstatně omezuje při skladování emulze v zásobníku vznikání stále silnější vrstvy živice na hladině. Cyklus čištění zásobníků se značně prodlužuje, čímž se snižuje rozsah namáhavé a nehygienické ruční práce. Vyrobenu emulsi je možné ihned použít jako pojivo v silničním stavitelství, protože je bez pěny. Odstraňuje tím nutnost používání usazovacích zásobníků. Šetří materiál potřebný na zhotovení zásobníků a energií k pohonu čerpadel používaných k manipulaci s emulsi mezi zásobníky. Je výrobně jednoduché a provozně nenáročné.

Na připojeném výkresu je znázorněn příklad provedení zařízení podle vynálezu, kde na obr. 1 je řez zařízením s vyznačeným škrticím kohoutem ve výtoku z odstředivého čerpadla a na obr. 2 je alternativní provedení se škrticím kohoutem v připojeném potrubí.

Zařízení sestává ze vtoku do odstředivého čerpadla 3 tvořeném homogenizační komorou 5, ve které je umístěno míchadlo 4. Ve výtoku 6 z odstředivého čerpadla 3 nebo v připojeném výtokovém potrubí 2 je umístěn škrticí kohout 1.

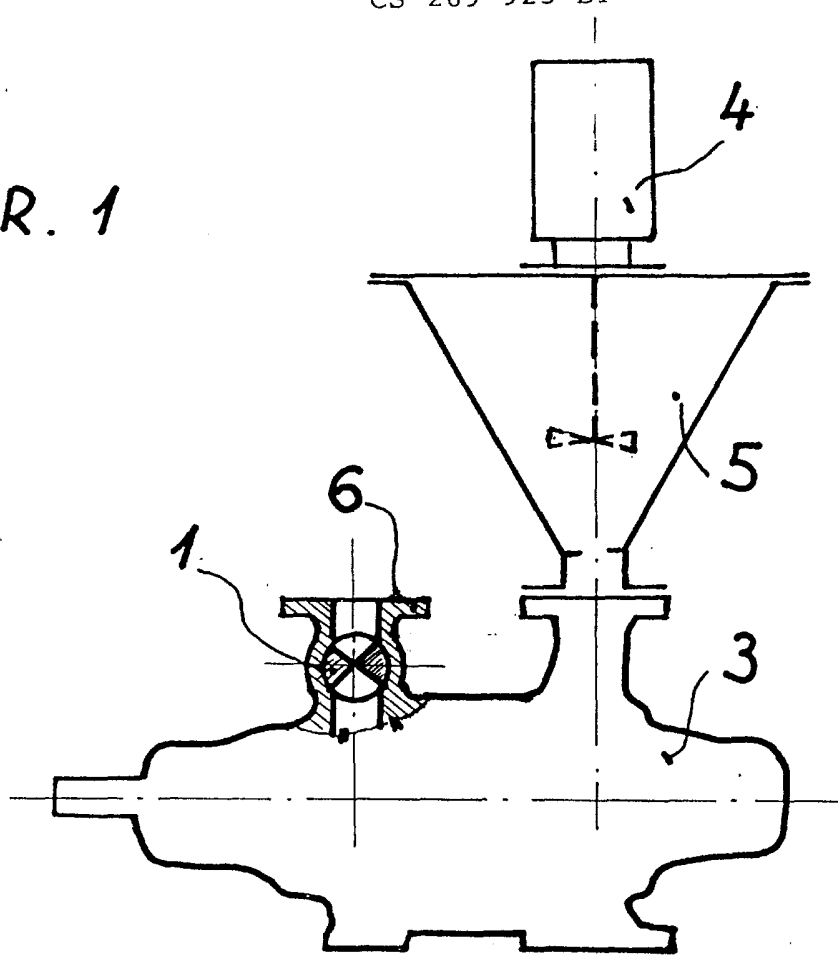
Funkce zařízení je následující: v předepsaném vzájemném poměru je do homogenizační komory 5 přiváděna živice a voda s chemikáliemi a zde je provedena homogenizace, přičemž požadovaná výše hladiny hmot v homogenizační komoře 5 je řízena velikostí průtokového odporu škrticí clonky umístěné v homogenizační komoře. Homogenizovaná kapalina protéká clonkou do odstředivého čerpadla 3, ve kterém je provedena emulgace. K vyloučení tvorby pěny se seřídí úplné zaplnění odstředivého čerpadla 3 škrticím kohoutem 1, když množství přiváděné živice a vody s chemikáliemi je stejné jako množství odtékající emulze z odstředivého čerpadla 3.

P R Ě D M Ě T V Y N Ā L E Z U

Zařízení k výrobě živičných emulsí, tvořené odstředivým čerpadlem s připojenou homogenizační komorou, ve které je umístěno míchadlo a v jejíž spodní části je škrticí clonka nebo kohout, vyznačující se tím, že ve výtoku (6) z odstředivého čerpadla (3) nebo v připojeném výtokovém potrubí (2) je škrticí kohout (1).

1 výkres

OBR. 1



OBR. 2

