

(19) DANMARK



(12) PATENTANSØGNING (10) DK 3528/89 A

Patentdirektoratet

- (21) Patentansøgning nr. : 3528/89 (51) Int.Cl. 5: A 01 J 25/16
(22) Indleveringsdag:.... 17 jul 1989
(24) Løbedag:..... 17 jul 1989
(41) Alm. tilgængelig:.... 19 jan 1990
(62) Stamansøgningsnummer:.....
(86) International ansøgning nr. :.. -
(86) International indleveringsdag:
(85) Videreførselsdag:
(30) Prioritet: 18 jul 1988 FR 8809692
(71) Ansøger: Societe anonyme des *Fermiers Reunis, 103, Boulevard Mac Donald; 75944 Paris Cedex 19, FR
(72) Opfinder: Marc *Champourlier, Les Philippines - 7, Place S. Allende; 94000 Creteil, FR
(74) Fuldmægtig: Firmaet Chas. Hude, H. C. Andersens Boulevard 33, 1553, København V

- (54) Apparat til automatisk fyldning og vending af forme indeholdende skørøst
(57) Sammendrag

3528-89

Apparatet er udformet til automatisk fyldning og vending af forme indeholdende ostemasse under ostefremstilling. Det omfatter en fyldningsstation (24) med føde- og formerør (48) for ostemasse under tyngdekraftpåvirkning. For enderne af føderørene (48) er der anbragt skære- og lukkeknive (62). Apparatet omfatter endvidere mellemforme (44) og slutforme (60) beregnet til at modtage ostemasseportionerne, der kommer fra henholdsvis formerørene og mellemformene. Endvidere omfatter apparatet transportorganer, der forskydes i et lukket, i vandret plan orienteret kredsløb, hvorpå mellemformene (44) er fastgjort med regelmæssige mellemrum. Transportorganet har to vandrette løb, et øvre og et nedre. Over det øvre løb er der anbragt en station (26) til at sætte slutformene på plads og under det nedre løb er der anbragt en tømestation (28) for slutformene (60). Herved sikres, at den skøre ostemasse ikke udsættes for stød, der kan sonderdele ostemassen således, at der dannes huller i denne. Herved får man et bedre slutprodukt.

fortsættes

3528-89

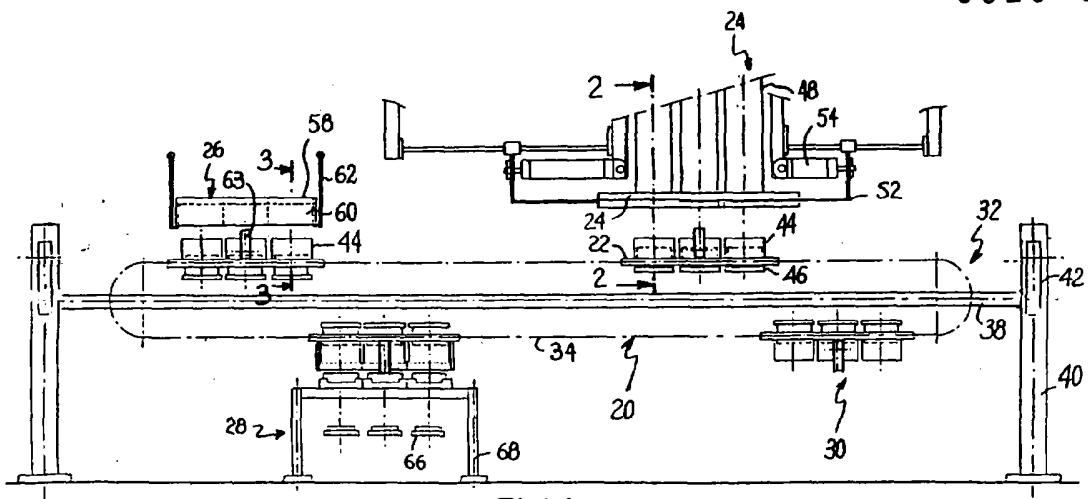


FIG.1