



(19) 대한민국특허청(KR)
(12) 등록특허공보(B1)

(45) 공고일자 2024년07월10일
(11) 등록번호 10-2683408
(24) 등록일자 2024년07월04일

(51) 국제특허분류(Int. Cl.)
H04N 19/96 (2014.01) H04N 19/159 (2014.01)
H04N 19/176 (2014.01) H04N 19/184 (2014.01)
H04N 19/46 (2014.01) H04N 19/64 (2014.01)
H04N 19/70 (2014.01) H04N 19/91 (2014.01)

(73) 특허권자
인터디지털 브이씨 홀딩스 인코포레이티드
미국 19809 텔라웨어주 윌밍턴 스위트 300 벨뷰
파크웨이 200

(52) CPC특허분류
H04N 19/96 (2015.01)
H04N 19/159 (2015.01)
(21) 출원번호 10-2022-7030739(분할)

(72) 발명자
솔, 조엘
미국 캘리포니아주 92037 라 졸라 유니트 106 빌
라 라 졸라드라이브 8722

(22) 출원일자(국제) 2010년06월23일
심사청구일자 2022년09월05일
(85) 번역문제출일자 2022년09월05일
(65) 공개번호 10-2022-0127367
(43) 공개일자 2022년09월19일

인, 평
미국 14850 뉴욕주 이타카 존 스트리트 6
(뒷면에 계속)

(62) 원출원 특허 10-2021-7015694
원출원일자(국제) 2010년06월23일
심사청구일자 2021년06월23일
(86) 국제출원번호 PCT/US2010/001809
(87) 국제공개번호 WO 2011/002492
국제공개일자 2011년01월06일

(74) 대리인
양영준, 백만기

(30) 우선권주장
61/222,729 2009년07월02일 미국(US)
(56) 선행기술조사문헌
JP2008530829 A*
(뒷면에 계속)

전체 청구항 수 : 총 20 항

심사관 : 황수진

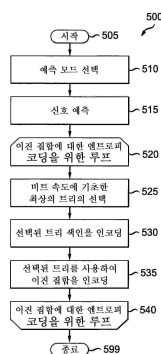
(54) 발명의 명칭 적응적 트리 선택을 사용한 이진 집합의 비디오 인코딩 및 디코딩을 위한 방법 및 장치

(57) 요약

적응적 트리 선택을 사용하여 이진 집합을 인코딩 및 디코딩하기 위한 방법 및 장치가 제공된다. 하나의 예시 인코딩 방법 실시예에서, 화상 데이터가 화상 내의 블록에 대해 인코딩되는데, 상기 블록에 대한 계수 유의성을 표시하기 위한 데이터의 이진 집합을 코딩하도록 복수의 트리 구조 중 하나가 선택된다(525). 다른 예시 인코딩

(뒷면에 계속)

대표도 - 도5



방법 실시예에서, 화상 데이터가 화상 내의 블록에 대해 인코딩되는데, 하나 이상의 트리가 상기 블록에 대한 계수 유의성을 표시하기 위한 데이터의 이진 집합을 인코딩하는 데 사용되고, 상기 하나 이상의 트리 각각은 복수의 노드를 가지며, 상기 하나 이상의 트리의 노드들 중 적어도 하나는 적어도 하나의 파라미터에 응답하여 수정된다(920, 925, 930).

(52) CPC특허분류

- HO4N 19/176* (2015.01)
- HO4N 19/184* (2015.01)
- HO4N 19/46* (2015.01)
- HO4N 19/647* (2015.01)
- HO4N 19/70* (2015.01)
- HO4N 19/91* (2015.01)

(72) 발명자

정, 연페이

미국 92130 캘리포니아주 산 디에고 에이피피티.
에스205토레이 씨클 애비뉴 4615

루, 시아오안

미국 08540 뉴저지주 프린스턴 케네디 코트 30

슈, 키안

미국 95360 캘리포니아주 풀섬 에이피피티. 220 나토
마 드라이브 240

(56) 선행기술조사문헌

G. M. Davis, et al. Image coding using optimized significance tree quantization. Data Compression Conference, DCC'97. Mar. 1997, pp.387-396 1부.*

MARPE D ET AL: "Design of a highly efficient wavelet-based video coding scheme", VISUAL COMMUNICATIONS AND IMAGE PROCESSING 2002, C.-C. JAY KUO, ED.; SAN JOSE, CA, USA, 21-23 JAN. 2002

BAYAZIT U: "Significance map pruning and other enhancements to SPIHT image coding algorithm", SIGNAL PROCESSING. IMAGE COMMUNICATION, ELSEVIER SCIENCE PUBLISHERS(2003-10-01)

MARPE D ET AL: "Design of a highly efficient wavelet-based video coding scheme", VISUAL COMMUNICATIONS AND IMAGE PROCESSING 2002, C.-C. JAY KUO, ED.; SAN JOSE, CA, USA, 21-23 (2002-01-21)

J. Sole, R. Joshi, M. Karczewicz, "Reduced complexity 32x32 transform by coefficient zero-out", JCTVC-C237, JCT-VC Meeting, Guangzhou, CN, October 2010.

*는 심사관에 의하여 인용된 문헌

명세서

청구범위

청구항 1

장치로서,

화상 내의 블록에 대한 화상 데이터를 인코딩하기 위한 비디오 인코더 - 하나 이상의 트리 구조는 상기 블록에 대한 계수 유의성을 표시하기 위한 데이터의 이진 집합을 인코딩하는 데 사용되고, 상기 하나 이상의 트리 구조는 상이한 크기의 하나 이상의 서브-트리를 포함하고, 상기 트리 구조들 각각은 복수의 노드를 갖고, 한 세트의 서브-트리는 유의성 맵의 특정 부분을 인코딩하는 데 사용되고, 상기 유의성 맵은 상기 블록에 대한 계수 유의성을 표시하고, 각각의 서브-트리는 한 세트의 스캐닝된 계수들에 대한 특정 유의성 맵을 전달하는 데 사용되는 데이터 구조이고, 상기 계수 유의성은 2차원으로부터의 이웃 계수들에 링크된, 상기 트리 구조들의 노드들에 매핑되고, 상기 하나 이상의 트리 구조 중 적어도 하나의 트리 구조의 노드들 중 적어도 하나의 노드는 하나 이상의 파라미터에 응답하여 수정되고, 상기 트리 구조들의 일부 노드들은 0이 아닌 값들(non-zeros)을 인코딩하기 위해 처리되는 반면, 상기 트리 구조들의 다른 노드들은 0인 값들(zeros)을 인코딩하기 위해 처리되고, 상기 하나 이상의 서브-트리 중 적어도 하나의 서브-트리의 노드들 중 적어도 하나는 상기 서브-트리의 하위 노드들이 코딩되지 않았음을 나타내도록 코딩되고, 플래그는 상기 유의성 맵에 대응하는 상기 블록 내의 적어도 하나의 유의성 계수를 표시함 - 를 포함하는 장치.

청구항 2

방법으로서,

화상 내의 블록에 대한 화상 데이터를 인코딩하는 단계 - 하나 이상의 트리 구조는 상기 블록에 대한 계수 유의성을 표시하기 위한 데이터의 이진 집합을 인코딩하는 데 사용되고, 상기 하나 이상의 트리 구조는 상이한 크기의 하나 이상의 서브-트리를 포함하고, 상기 트리 구조들 각각은 복수의 노드를 갖고, 한 세트의 서브-트리는 유의성 맵의 특정 부분을 인코딩하는 데 사용되고, 상기 유의성 맵은 상기 블록에 대한 계수 유의성을 표시하고, 각각의 서브-트리는 한 세트의 스캐닝된 계수들에 대한 특정 유의성 맵을 전달하는 데 사용되는 데이터 구조이고, 상기 계수 유의성은 2차원으로부터의 이웃 계수들에 링크된, 상기 트리 구조들의 노드들에 매핑되고, 상기 하나 이상의 트리 구조 중 적어도 하나의 트리 구조의 노드들 중 적어도 하나의 노드는 하나 이상의 파라미터에 응답하여 수정되고, 상기 트리 구조들의 일부 노드들은 0이 아닌 값들(non-zeros)을 인코딩하기 위해 처리되는 반면, 상기 트리 구조들의 다른 노드들은 0인 값들(zeros)을 인코딩하기 위해 처리되고, 상기 하나 이상의 서브-트리 중 적어도 하나의 서브-트리의 노드들 중 적어도 하나는 상기 서브-트리의 하위 노드들이 코딩되지 않았음을 나타내도록 코딩되고, 플래그는 상기 유의성 맵에 대응하는 상기 블록 내의 적어도 하나의 유의성 계수를 표시함 - 를 포함하는 방법.

청구항 3

제2항에 있어서, 상기 적어도 하나의 트리 구조는 상기 복수의 트리 구조 중에서 사용되는, 방법.

청구항 4

제3항에 있어서,

상기 데이터의 이진 집합을 인코딩하는 데 사용될 상기 적어도 하나의 트리 구조를 결정하는 것은 비트 레이트 값 및 레이트 왜곡 값 중 적어도 하나에 응답하는, 방법.

청구항 5

제3항에 있어서, 사용되는 상기 적어도 하나의 트리 구조는 보조 정보로서 전달되는, 방법.

청구항 6

제2항에 있어서, 상기 복수의 트리 구조 중에서 사용되는 상기 적어도 하나의 트리 구조는 예측 모드, 변환, 하

나 이상의 이전에 재구성된 블록에 대한 재구성된 데이터, 및 상기 블록에 대한 다른 재구성된 데이터 중 적어도 하나에 응답하는, 방법.

청구항 7

제1항에 있어서, 상기 데이터의 이진 집합은 복수의 서브세트로 분할되고, 상기 복수의 서브세트는 인코딩되고, 상기 복수의 서브세트의 인코딩은 복수의 서브-트리 구조 중에서 선택함으로써 달성되는, 장치.

청구항 8

제7항에 있어서, 상기 복수의 서브-트리 구조 중 적어도 하나는 상기 복수의 서브-트리 중 상기 적어도 하나 내의 나머지 하위 노드들의 0인 값 또는 0이 아닌 값을 표시하는 추가 노드를 갖는, 장치.

청구항 9

제8항에 있어서, 상기 복수의 서브-트리 구조 중 적어도 하나는 말단 서브-트리이며, 상기 말단 서브-트리의 선택은 상기 데이터의 이진 집합의 모든 나머지 부분들이 0과 동일하다는 것을 표시하는, 장치.

청구항 10

장치로서,

화상 내의 블록에 대한 화상 데이터를 디코딩하기 위한 비디오 디코더 - 하나 이상의 트리 구조는 상기 블록에 대한 계수 유의성을 표시하기 위한 데이터의 이진 집합을 디코딩하는 데 사용되고, 상기 하나 이상의 트리 구조는 상이한 크기의 하나 이상의 서브-트리를 포함하고, 상기 트리 구조들 각각은 복수의 노드를 갖고, 한 세트의 서브-트리는 유의성 맵의 특정 부분을 디코딩하는 데 사용되고, 상기 유의성 맵은 상기 블록에 대한 계수 유의성을 표시하고, 각각의 서브-트리는 한 세트의 스캐닝된 계수들에 대한 특정 유의성 맵을 전달하는 데 사용되는 데이터 구조이고, 상기 계수 유의성은 2차원으로부터의 이웃 계수들에 링크된, 상기 트리 구조들의 노드들에 매핑되고, 상기 하나 이상의 트리 구조 중 적어도 하나의 트리 구조의 노드들 중 적어도 하나의 노드는 하나 이상의 파라미터에 응답하여 수정되고, 상기 트리 구조들의 일부 노드들은 0이 아닌 값들(non-zeros)을 디코딩하기 위해 처리되는 반면, 상기 트리 구조들의 다른 노드들은 0인 값들(zeros)을 디코딩하기 위해 처리되고, 상기 하나 이상의 서브-트리 중 적어도 하나의 서브-트리의 노드들 중 적어도 하나는 상기 서브-트리의 하위 노드들이 코딩되지 않았음을 나타내도록 디코딩되고, 플래그는 상기 유의성 맵에 대응하는 상기 블록 내의 적어도 하나의 유의성 계수를 표시함 - 를 포함하는 장치.

청구항 11

방법으로서,

화상 내의 블록에 대한 화상 데이터를 디코딩하는 단계 - 하나 이상의 트리 구조는 상기 블록에 대한 계수 유의성을 표시하기 위한 데이터의 이진 집합을 디코딩하는 데 사용되고, 상기 하나 이상의 트리 구조는 상이한 크기의 하나 이상의 서브-트리를 포함하고, 상기 트리 구조들 각각은 복수의 노드를 갖고, 한 세트의 서브-트리는 유의성 맵의 특정 부분을 디코딩하는 데 사용되고, 상기 유의성 맵은 상기 블록에 대한 계수 유의성을 표시하고, 각각의 서브-트리는 한 세트의 스캐닝된 계수들에 대한 특정 유의성 맵을 전달하는 데 사용되는 데이터 구조이고, 상기 계수 유의성은 2차원으로부터의 이웃 계수들에 링크된, 상기 트리 구조들의 노드들에 매핑되고, 상기 하나 이상의 트리 구조 중 적어도 하나의 트리 구조의 노드들 중 적어도 하나의 노드는 하나 이상의 파라미터에 응답하여 수정되고, 상기 트리 구조들의 일부 노드들은 0이 아닌 값들(non-zeros)을 디코딩하기 위해 처리되는 반면, 상기 트리 구조들의 다른 노드들은 0인 값들(zeros)을 디코딩하기 위해 처리되고, 상기 하나 이상의 서브-트리 중 적어도 하나의 서브-트리의 노드들 중 적어도 하나는 상기 서브-트리의 하위 노드들이 코딩되지 않았음을 나타내도록 디코딩되고, 플래그는 상기 유의성 맵에 대응하는 상기 블록 내의 적어도 하나의 유의성 계수를 표시함 - 를 포함하는 방법.

청구항 12

제11항에 있어서, 상기 복수의 트리 구조 중에서 적어도 하나의 트리 구조가 사용되는, 방법.

청구항 13

제12항에 있어서, 상기 데이터의 이진 집합을 인코딩하는 데 사용된 상기 적어도 하나의 트리 구조를 결정하는 것은 플래그로 시그널링되는, 방법.

청구항 14

제12항에 있어서, 사용되는 상기 적어도 하나의 트리 구조는 보조 정보로서 전달되는, 방법.

청구항 15

제10항에 있어서, 사용되는 상기 적어도 하나의 트리 구조는 예측 모드, 변환, 하나 이상의 이전에 디코딩된 블록에 대한 디코딩된 데이터, 및 상기 블록에 대한 다른 디코딩된 데이터 중 적어도 하나에 응답하는 상기 복수의 트리 구조 중에서 부터의 것인, 장치.

청구항 16

데이터를 갖는 비밀시적 저장 매체로서,

화상 내의 블록에 대한 화상 데이터를 디코딩하는 것을 수행 - 하나 이상의 트리 구조는 상기 블록에 대한 계수 유의성을 표시하기 위한 데이터의 이진 집합을 디코딩하는 데 사용되고, 상기 하나 이상의 트리 구조는 상이한 크기의 하나 이상의 서브-트리를 포함하고, 상기 트리 구조들 각각은 복수의 노드를 갖고, 한 세트의 서브-트리는 유의성 맵의 특정 부분을 디코딩하는 데 사용되고, 상기 유의성 맵은 상기 블록에 대한 계수 유의성을 표시하고, 각각의 서브-트리는 한 세트의 스캐닝된 계수들에 대한 특정 유의성 맵을 전달하는 데 사용되는 데이터 구조이고, 상기 계수 유의성은 2차원으로부터의 이웃 계수들에 링크된, 상기 트리 구조들의 노드들에 매핑되고, 상기 하나 이상의 트리 구조 중 적어도 하나의 트리 구조의 노드들 중 적어도 하나의 노드는 하나 이상의 파라미터에 응답하여 수정되고, 상기 트리 구조들의 일부 노드들은 0이 아닌 값들(non-zeros)을 디코딩하기 위해 처리되는 반면, 상기 트리 구조들의 다른 노드들은 0인 값들(zeros)을 디코딩하기 위해 처리되고, 상기 하나 이상의 서브-트리 중 적어도 하나의 서브-트리의 노드들 중 적어도 하나는 상기 서브-트리의 하위 노드들이 코딩되지 않았음을 나타내도록 디코딩되고, 플래그는 상기 유의성 맵에 대응하는 상기 블록 내의 적어도 하나의 유의성 계수를 표시함 - 하는데 사용되는, 비밀시적 저장 매체.

청구항 17

제16항에 있어서, 상기 복수의 트리 구조 중에서 적어도 하나의 트리 구조가 사용되는, 비밀시적 저장 매체.

청구항 18

제17항에 있어서, 상기 데이터의 이진 집합을 인코딩하는 데 사용된 상기 적어도 하나의 트리 구조를 결정하는 것은 플래그로 시그널링되는, 비밀시적 저장 매체.

청구항 19

제17항에 있어서, 사용되는 상기 적어도 하나의 트리 구조는 보조 정보로서 전달되는, 비밀시적 저장 매체.

청구항 20

제16항에 있어서, 사용되는 상기 적어도 하나의 트리 구조는 예측 모드, 변환, 하나 이상의 이전에 디코딩된 블록에 대한 디코딩된 데이터, 및 상기 블록에 대한 다른 디코딩된 데이터 중 적어도 하나에 응답하는 상기 복수의 트리 구조 중으로부터의 것인, 비밀시적 저장 매체.

발명의 설명

기술 분야

[0001] 본 출원은 본 명세서에 그 전체가 참고로서 포함되는 2009년 7월 2일에 출원된 미국 임시 특허 출원 제 61/222,729호의 이익을 청구한다. 또한, 본 출원은 개시된 주제에 있어서 대리인 정리 번호 PU100131인 "METHODS AND APPARATUS FOR VIDEO ENCODING AND DECODING BINARY SETS USING ADAPTIVE TREE SELECTION"이라는 명칭의 비임시 출원과 관련되는데, 이는 또한 2009년 7월 2일에 출원된 미국 임시 특허 출원 제61/222,729호의 이익을 청구하며, 그와 동시에 출원되고 본 명세서에 참고로서 포함되며 공통된 출원인을 갖는다.

[0002] 본 발명의 원리는 일반적으로 비디오 인코딩 및 디코딩과 관련되고, 보다 구체적으로는 적응적 트리 선택을 사용한 이진 집합의 비디오 인코딩 및 디코딩을 위한 방법 및 장치와 관련된다.

배경 기술

[0003] 블록 기반 이산 변환은 예컨대 JPEG(Joint Photographic Experts Group), ITU-T(International Telecommunication Union, Telecommunication Sector) H.263 권고안(이하 "H.263 권고안"), ISO/IEC(International Organization for Standardization/International Electrotechnical Commission) MPEG-1(Moving Picture Experts Group-1) 표준, ISO/IEC MPEG-2 표준, ISO/IEC MPEG-4 10부 AVC(Advanced Video Coding) 표준/ITU-T H.264 권고안(이하 "MPEG-4 AVC 표준") 등을 포함하는 많은 이미지 및 비디오 압축 표현의 기초 구성 요소이며, 다양한 범위의 응용예에서 사용된다. 가장 현대적인 비디오 코딩 표준은 공간 영역에서 잔차(residue)의 상관을 효율적으로 감소시키기 위해 변환을 이용한다. 이산 코사인 변환(Discrete Cosine Transform; DCT)은 가장 널리 사용되는 블록 변환이다.

[0004] 변환 프로세스 후에, 변환 가 양자화된다. 이어서, 양자화된 는 그 수준과 부호에 관한 정보를 전달하도록 엔트로피(entropy) 인코딩된다. 0이 되는 의 비율이 매우 높으며, 따라서 인코딩 프로세스는 두 단계로 나뉘는 경우 효율적이다. 첫 번째 단계에서, 0이 아닌 의 위치가 시그널링된다(signaled). 두 번째 단계에서, 이러한 의 수준과 부호가 시그널링된다.

[0005] 위치를 인코딩하는 효율적인 방식은 트리 구조를 사용하는 것을 수반한다. 그럼에도 불구하고, 의 위치를 송신하는 것은 여전히 상당히 비쌀 수 있는데, 그 까닭은 비디오 콘텐츠 데이터는 변화하는 통계 및 속성을 갖고 변환 계수 유의성은 또한 계수의 위치에 따라 상이한 속성을 갖기 때문이다. 그러나, 종래의 트리 기반 유의성 인코딩은 계수 및 콘텐츠 전반에서 이러한 변화하는 통계 및 속성을 올바르게 고려하지 못한다.

발명의 내용

해결하려는 과제

[0006] 본 출원은 적응적 트리 선택을 사용한 이진 집합의 비디오 인코딩 및 디코딩을 위한 방법 및 장치를 제공하는 것을 그 일 목적으로 한다.

과제의 해결 수단

[0007] 적응적 트리 선택을 사용한 비디오 인코딩 및 디코딩을 위한 방법 및 장치와 관련된 본 발명의 원리는 종래 기술의 이러한 그리고 다른 결점 및 단점에 대처한다.

[0008] 본 발명의 원리의 태양에 따르면, 장치가 제공된다. 상기 장치는 화상 내의 적어도 하나의 블록에 대한 화상 데이터를 인코딩하기 위한 비디오 인코더를 포함한다. 상기 비디오 인코더는 복수의 트리 중에서 선택하여 적어도 상기 블록에 대한 계수 유의성을 표시하기 위한 데이터의 이진 집합을 코딩한다.

[0009] 본 발명의 원리의 다른 태양에 따르면, 비디오 인코더에서의 방법이 제공된다. 상기 방법은 화상 내의 적어도 하나의 블록에 대한 화상 데이터를 인코딩하는 단계를 포함한다. 상기 인코딩 단계는 복수의 트리 중에서 선택하여 적어도 상기 블록에 대한 계수 유의성을 표시하기 위한 데이터의 이진 집합을 코딩하는 단계를 포함한다.

[0010] 본 발명의 원리의 또 다른 태양에 따르면, 장치가 제공된다. 상기 장치는 화상 내의 적어도 하나의 블록에 대한 화상 데이터를 디코딩하기 위한 비디오 디코더를 포함한다. 상기 비디오 디코더는 복수의 트리 중에서 선택하여 적어도 상기 블록에 대한 계수 유의성을 표시하기 위한 데이터의 이진 집합을 코딩한다.

[0011] 본 발명의 원리의 또 다른 태양에 따르면, 비디오 디코더에서의 방법이 제공된다. 상기 방법은 화상 내의 적어도 하나의 블록에 대한 화상 데이터를 디코딩하는 단계를 포함한다. 상기 디코딩 단계는 복수의 트리 중에서 선택하여 적어도 상기 블록에 대한 계수 유의성을 표시하기 위한 데이터의 이진 집합을 코딩하는 단계를 포함한다.

[0012] 본 발명의 원리의 추가적인 태양에 따르면, 장치가 제공된다. 상기 장치는 화상 내의 적어도 하나의 블록에 대한 화상 데이터를 인코딩하기 위한 비디오 인코더를 포함한다. 적어도 상기 블록에 대한 계수 유의성을 표시하기 위한 데이터의 이진 집합을 인코딩하는 데 하나 이상의 트리가 사용된다. 상기 하나 이상의 트리는 각각 복수의 노드를 갖는다. 상기 하나 이상의 트리 중 적어도 하나의 노드들 중 적어도 하나는 하나 이상의

파라미터에 응답하여 수정된다.

[0013] 본 발명의 원리의 더 추가적인 태양에 따르면, 비디오 인코더에서의 방법이 제공된다. 상기 방법은 화상 내의 적어도 하나의 블록에 대한 화상 데이터를 인코딩하는 단계를 포함한다. 적어도 상기 블록에 대한 계수 유의성을 표시하기 위한 데이터의 이진 집합을 인코딩하는 데 하나 이상의 트리가 사용된다. 상기 하나 이상의 트리는 각각 복수의 노드를 갖는다. 상기 하나 이상의 트리 중 적어도 하나의 노드들 중 적어도 하나는 하나 이상의 파라미터에 응답하여 수정된다.

[0014] 본 발명의 원리의 더 추가적인 태양에 따르면, 장치가 제공된다. 상기 장치는 화상 내의 적어도 하나의 블록에 대한 화상 데이터를 디코딩하기 위한 비디오 디코더를 포함한다. 적어도 상기 블록에 대한 계수 유의성을 표시하기 위한 데이터의 이진 집합을 디코딩하는 데 하나 이상의 트리가 사용된다. 상기 하나 이상의 트리는 각각 복수의 노드를 갖는다. 상기 하나 이상의 트리 중 적어도 하나의 노드들 중 적어도 하나는 하나 이상의 파라미터에 응답하여 수정된다.

[0015] 본 발명의 원리의 추가적인 태양에 따르면, 비디오 디코더에서의 방법이 제공된다. 상기 방법은 화상 내의 적어도 하나의 블록에 대한 화상 데이터를 디코딩하는 단계를 포함한다. 적어도 상기 블록에 대한 계수 유의성을 표시하기 위한 데이터의 이진 집합을 인코딩하는 데 하나 이상의 트리가 사용된다. 상기 하나 이상의 트리는 각각 복수의 노드를 갖는다. 상기 하나 이상의 트리 중 적어도 하나의 노드들 중 적어도 하나는 하나 이상의 파라미터에 응답하여 수정된다.

[0016] 본 발명의 원리의 이러한 그리고 다른 태양, 특징 및 장점은 첨부 도면과 관련하여 읽을 예시 실시예들에 관한 아래의 상세한 설명으로부터 자명해질 것이다.

발명의 효과

[0017] 본 출원은 적응적 트리 선택을 사용한 이진 집합의 비디오 인코딩 및 디코딩을 위한 방법 및 장치를 제공하는 것을 그 일 효과로 한다.

도면의 간단한 설명

[0018] 본 발명의 원리는 아래의 예시 도면들에 따라 더 잘 이해될 수 있다.

도 1은 본 발명의 원리의 실시예에 따른, 본 발명의 원리가 적용될 수 있는 예시 비디오 인코더를 도시하는 블록도.

도 2는 본 발명의 원리의 실시예에 따른, 본 발명의 원리가 적용될 수 있는 예시 비디오 디코더를 도시하는 블록도.

도 3은 본 발명의 원리의 실시예에 따른, 본 발명의 원리가 적용될 수 있는 예시 트리 구조를 도시하는 도표.

도 4는 본 발명의 원리의 실시예에 따른, 본 발명의 원리가 적용될 수 있는 예시 이진 트리를 도시하는 도표.

도 5는 본 발명의 원리의 실시예에 따른, 적응적 트리 선택을 사용한 인코딩을 위한 예시 방법을 도시하는 흐름도.

도 6은 본 발명의 원리의 실시예에 따른, 적응적 트리 선택을 사용한 디코딩을 위한 예시 방법을 도시하는 흐름도.

도 7은 본 발명의 원리의 실시예에 따른, 트리 노드 변환을 사용한 인코딩을 위한 예시 방법을 도시하는 흐름도.

도 8은 본 발명의 원리의 실시예에 따른, 트리 노드 변환을 사용한 디코딩을 위한 예시 방법을 도시하는 흐름도.

도 9는 본 발명의 원리의 실시예에 따른, 트리 노드 변환을 사용한 인코딩을 위한 다른 예시 방법을 도시하는 흐름도.

도 10은 본 발명의 원리의 실시예에 따른, 트리 노드 변환을 사용한 디코딩을 위한 다른 예시 방법을 도시하는 흐름도.

발명을 실시하기 위한 구체적인 내용

- [0019] 본 발명의 원리는 적응적 트리 선택을 사용한 이진 집합의 비디오 인코딩 및 디코딩을 위한 방법 및 장치와 관련된다.
- [0020] 본 설명은 본 발명의 원리를 예시한다. 따라서, 본 기술 분야의 당업자는 본 명세서에 명시적으로 기술되거나 도시되지는 않았으나 본 발명의 원리를 구현하고 본 발명의 사상 및 범위 내에 포함되는 다양한 배열을 안출할 수 있을 것임을 이해할 것이다.
- [0021] 본 명세서에 기재된 모든 예시들과 조건부 표현은 기술 촉진을 위해 발명자(들)에 의해 제공되는 본 발명의 원리 및 개념을 독자가 이해하는 것을 돕기 위한 교육적인 목적을 위한 것이며, 그러한 구체적으로 기재된 예시들과 조건들로의 한정이지 않는 것으로 해석되어야 한다.
- [0022] 더욱이, 본 발명의 원리, 태양들 및 실시예들은 물론 이들의 구체적인 예시들을 기재하는 본 명세서의 모든 기술은 이들의 구조적 및 기능적 균등물들 모두를 포함하도록 의도된다. 게다가, 그러한 균등물들은 현재 공지된 균등물들은 물론 미래에 개발될 균등물들, 즉 구조와 관계없이 동일한 기능을 수행하는 임의의 개발될 요소들 모두를 포함하도록 의도된다.
- [0023] 따라서, 예컨대, 본 기술 분야의 당업자는 본 명세서에서 제공되는 블록도들이 본 발명의 원리를 구현하는 예시적인 회로의 개념도들을 나타낸다는 것을 이해할 것이다. 유사하게, 임의의 흐름도, 흐름 도표, 상태 전이도 및 의사 코드 등은, 컴퓨터 판독 가능 매체 내에 실질적으로 표현될 수 있고 따라서 컴퓨터 또는 프로세서가 명시적으로 도시되는지의 여부에 관계없이 그러한 컴퓨터 또는 프로세서에 의해 실행될 수 있는 다양한 프로세스를 나타냄을 이해할 것이다.
- [0024] 도면들에 도시된 다양한 요소들의 기능들은 전용 하드웨어는 물론 적절한 소프트웨어와 관련하여 소프트웨어를 실행할 수 있는 하드웨어의 사용을 통해 제공될 수 있다. 프로세서에 의해 제공되는 경우, 기능들은 단일 전용 프로세서에 의해, 단일 공유 프로세서에 의해, 또는 일부가 공유될 수 있는 복수의 개별 프로세서에 의해 제공될 수 있다. 더욱이, "프로세서" 또는 "제어기"라는 용어의 명시적인 사용은 소프트웨어를 실행할 수 있는 하드웨어를 배타적으로 지칭하는 것으로 해석되지 않아야 하며, 디지털 신호 프로세서("DSP") 하드웨어, 소프트웨어를 저장하기 위한 판독 전용 메모리("ROM"), 무작위 액세스 메모리("RAM") 및 비휘발성 저장 장치를 제한 없이 암시적으로 포함할 수 있다.
- [0025] 통상적인 및/또는 맞춤형인 다른 하드웨어도 포함될 수 있다. 유사하게, 도면들에 도시된 임의의 스위치들은 개념적일 뿐이다. 이들의 기능은 프로그램 로직의 동작을 통해, 전용 로직을 통해, 프로그램 제어부 및 전용 로직의 상호작용을 통해, 또는 심지어 수동으로 수행될 수 있으며, 문맥으로부터 보다 구체적으로 이해되는 바에 따라 특정한 기법이 구현자에 의해 선택될 수 있다.
- [0026] 본 발명의 청구항들에서, 지정된 기능을 수행하기 위한 수단으로서 표현되는 임의의 요소는 예컨대 a) 그 기능을 수행하는 회로 요소들의 조합 또는 b) 따라서 그 기능을 수행하도록 소프트웨어를 실행하기 위한 적절한 회로와 결합되는 펌웨어나 마이크로코드 등을 포함하는 임의의 형태의 소프트웨어를 포함하는, 그 기능을 수행하는 임의의 방식을 포괄하도록 의도된다. 그러한 청구항들에 의해 정의되는 바와 같은 본 발명의 원리는 다양한 기재된 수단에 의해 제공되는 기능들이 청구항들에 의해 청구되는 방식으로 조합되고 결합된다는 사실에 있다. 따라서, 그러한 기능들을 제공할 수 있는 임의의 수단은 본 명세서에서 제시된 것과 균등한 것으로 간주된다.
- [0027] 본 명세서에서 본 발명의 원리의 "하나의 실시예" 또는 "일 실시예"뿐만 아니라 이들의 다른 변형에 대해 언급하는 것은 그 실시예와 관련하여 기술되는 특정한 특징, 구조 및 특성 등이 본 발명의 원리의 적어도 하나의 실시예에 포함된다는 것을 의미한다. 따라서, 명세서 전반의 다양한 곳에서 나타나는 "하나의 실시예에서" 또는 "일 실시예에서"라는 문구는 물론 이들의 임의의 다른 변형의 출현은 모두 반드시 동일한 실시예를 지칭하지는 않는다.
- [0028] 예컨대 "A/B", "A 및/또는 B" 및 "A 및 B 중 적어도 하나"의 경우에 "/", "및/또는" 및 "~중 적어도 하나" 중 임의의 것을 사용하는 것은 첫 번째로 열거된 옵션(A)만의 선택, 또는 두 번째로 열거된 옵션(B)만의 선택, 또는 두 옵션(A 및 B)의 선택을 포괄하도록 의도됨을 이해해야 한다. 추가 예시로서, "A, B 및/또는 C" 및 "A, B 및 C 중 적어도 하나"의 경우에, 이러한 문구는 첫 번째로 열거된 옵션(A)만의 선택, 또는 두 번째로 열거된 옵션(B)만의 선택, 또는 세 번째로 열거된 옵션(C)만의 선택, 또는 첫 번째 및 두 번째로 열거된 옵션들(A 및 B)만의 선택, 또는 첫 번째 및 세 번째로 열거된 옵션들(A 및 C)만의 선택, 또는 두 번째 및 세 번째로 열거된 옵션

선들(B 및 C)만의 선택, 또는 3개의 옵션 모두(A 및 B 및 C)의 선택을 포괄하도록 의도된다. 본 기술 분야 및 관련 기술 분야의 당업자에게 자명한 바처럼, 이것은 많은 항목들이 열거됨에 따라 확장될 수 있다.

- [0029] 또한, 본 명세서에서 사용될 때, "화상" 및 "이미지"라는 단어들은 교환 가능하게 사용되며, 비디오 시퀀스로부터의 정지 이미지 또는 화상을 지칭한다. 공지된 바처럼, 화상은 프레임 또는 필드일 수 있다.
- [0030] 게다가, 본 명세서에서 사용될 때, "신호"라는 단어는 대응되는 디코더에 무언가를 표시하는 것을 지칭한다. 예컨대, 인코더는 예컨대 화상 내의 하나 이상의 블록에 대한 계수 유의성을 표시하기 위한 데이터의 이진 집합과 같은 데이터를 디코딩하는 데 사용하기 위한 하나 이상의 트리 또는 서브트리를 시그널링할 수 있고/있거나 하나 이상의 트리 및/또는 서브트리의 하나 이상의 노드에 대한 수정을 결정하는 데 사용하기 위한 하나 이상의 파라미터를 시그널링할 수 있다. 이러한 방식으로, 동일한 트리, 서브트리 및/또는 수정이 인코더 측과 디코더 측 모두에서 사용될 수 있다. 따라서, 예컨대 인코더는 트리 및/또는 서브트리의 집합을 디코더에 송신하여 디코더가 트리 및/또는 서브트리의 동일한 집합을 사용할 수 있게 할 수 있거나, 또는 디코더가 이미 그 트리 및/또는 서브트리뿐만 아니라 다른 것들을 갖고 있는 경우에는 단순히 디코더가 그 트리 및/또는 서브트리를 알고 선택하게 하기 위해 신호가 (송신 없이) 사용될 수 있다. 임의의 실제 트리 및/또는 서브트리 및/또는 파라미터(노드 수정에 사용됨)의 송신을 방지함으로써 비트 절약이 실현될 수 있다. 시그널링은 다양한 방식으로 달성될 수 있음을 이해해야 한다. 예컨대, 하나 이상의 구문 요소 및 플래그 등이 대응되는 디코더에 정보를 시그널링하는 데 사용될 수 있다.
- [0031] 도 1을 살펴보면, 본 발명의 원리가 적용될 수 있는 예시 비디오 인코더가 전반적으로 참조 번호 100에 의해 표시된다.
- [0032] 비디오 인코더(100)는 결합기(185)의 비반전 입력과 신호 통신하는 출력을 갖는 프레임 정렬 버퍼(110)를 포함한다. 결합기(185)의 출력은 변환기 및 양자화기(125)의 제1 입력과 신호 통신하도록 접속된다. 변환기 및 양자화기(125)의 출력은 적응적 트리 선택 및 트리 노드 변환을 사용하는 엔트로피 코더(145)의 제1 입력 및 역변환기 및 역양자화기(150)의 제1 입력과 신호 통신하도록 접속된다. 적응적 트리 선택 및 트리 노드 변환을 사용하는 엔트로피 코더(145)의 출력은 결합기(190)의 제1 비반전 입력과 신호 통신하도록 접속된다. 결합기(190)의 출력은 출력 버퍼(135)의 제1 입력과 신호 통신하도록 접속된다.
- [0033] 인코더 제어기(105)의 제1 출력은 프레임 정렬 버퍼(110)의 제2 입력, 역변환기 및 역양자화기(150)의 제2 입력, 화상 유형 판정 모듈(115)의 입력, 매크로블록 유형(MB 유형) 판정 모듈(120)의 제1 입력, 인트라 예측 모듈(160)의 제2 입력, 디블로킹(deblocking) 필터(165)의 제2 입력, 모션 보상기(170)의 제1 입력, 모션 추정기(175)의 제1 입력 및 참조 화상 버퍼(180)의 제2 입력과 신호 통신하도록 접속된다.
- [0034] 인코더 제어기(105)의 제2 출력은 SEI(Supplemental Enhancement Information) 삽입기(130)의 제1 입력, 변환기 및 양자화기(125)의 제2 입력, 적응적 트리 선택 및 트리 노드 변환을 사용하는 엔트로피 코더(145)의 제2 입력, 출력 버퍼(135)의 제2 입력 및 SPS(Sequence Parameter Set) 및 PPS(Picture Parameter Set) 삽입기(140)의 입력과 신호 통신하도록 접속된다.
- [0035] SEI 삽입기(130)의 출력은 결합기(190)의 제2 비반전 입력과 신호 통신하도록 접속된다.
- [0036] 화상 유형 판정 모듈(115)의 제1 출력은 프레임 정렬 버퍼(110)의 제3 출력과 신호 통신하도록 접속된다. 화상 유형 판정 모듈(115)의 제2 출력은 매크로블록 유형 판정 모듈(120)의 제2 입력과 신호 통신하도록 접속된다.
- [0037] SPS 및 PPS 삽입기(140)의 출력은 결합기(190)의 제3 비반전 입력과 신호 통신하도록 접속된다.
- [0038] 역양자화기 및 역변환기(150)의 출력은 결합기(119)의 제1 비반전 입력과 신호 통신하도록 접속된다. 결합기(119)의 출력은 인트라 예측 모듈(160)의 제1 입력 및 디블로킹 필터(165)의 제1 입력과 신호 통신하도록 접속된다. 디블로킹 필터(165)의 출력은 참조 화상 버퍼(180)의 제1 입력과 신호 통신하도록 접속된다. 참조 화상 버퍼(180)의 출력은 모션 추정기(175)의 제2 입력 및 모션 보상기(170)의 제3 입력과 신호 통신하도록 접속된다. 모션 추정기(175)의 제1 출력은 모션 보상기(170)의 제2 입력과 신호 통신하도록 접속된다. 모션 추정기(175)의 제2 출력은 적응적 트리 선택 및 트리 노드 변환을 사용하는 엔트로피 코더(145)의 제3 입력과 신호 통신하도록 접속된다.
- [0039] 모션 보상기(170)의 출력은 스위치(197)의 제1 입력과 신호 통신하도록 접속된다. 인트라 예측 모듈(160)의 출력은 스위치(197)의 제2 입력과 신호 통신하도록 접속된다. 매크로블록 유형 판정 모듈(120)의 출력은 스위치(197)의 제3 입력과 신호 통신하도록 접속된다. 스위치(197)의 제3 입력은 스위치의 "데이터" 입력(제어 입력,

즉 제3 입력과 대비됨)이 모션 보상기(170) 또는 인트라 예측 모듈(160)에 의해 제공될지 여부를 결정한다. 스위치(197)의 출력은 결합기(119)의 제2 비반전 입력 및 결합기(185)의 반전 입력과 신호 통신하도록 접속된다.

[0040] 프레임 정렬 버퍼(110)의 제1 입력 및 인코더 제어기(105)의 입력은 입력 화상을 수신하기 위한 인코더(100)의 입력으로서 이용될 수 있다. 더욱이, SEI 삽입기(130)의 제2 입력은 메타데이터를 수신하기 위한 인코더(100)의 입력으로서 이용될 수 있다. 출력 버퍼(135)의 출력은 비트스트림을 출력하기 위한 인코더(100)의 출력으로서 이용될 수 있다.

[0041] 도 2를 살펴보면, 본 발명의 원리가 적용될 수 있는 예시 비디오 디코더가 전반적으로 참조 번호 200에 의해 표시된다.

[0043] *비디오 디코더(200)는 적응적 트리 선택 및 트리 노드 변환을 사용하는 엔트로피 디코더(245)의 제1 입력과 신호 통신하도록 접속되는 출력을 갖는 입력 버퍼(210)를 포함한다. 적응적 트리 선택 및 트리 노드 변환을 사용하는 엔트로피 디코더(245)의 제1 출력은 역변환기 및 역양자화기(250)의 제1 입력과 신호 통신하도록 접속된다. 역변환기 및 역양자화기(250)의 출력은 결합기(225)의 제2 비반전 입력과 신호 통신하도록 접속된다. 결합기(225)의 출력은 디블로킹 필터(265)의 제2 입력 및 인트라 예측 모듈(260)의 제1 입력과 신호 통신하도록 접속된다. 디블로킹 필터(265)의 제2 출력은 참조 화상 버퍼(280)의 제1 입력과 신호 통신하도록 접속된다. 참조 화상 버퍼(280)의 출력은 모션 보상기(270)의 제2 입력과 신호 통신하도록 접속된다.

[0044] 적응적 트리 선택 및 트리 노드 변환을 사용하는 엔트로피 디코더(245)의 제2 출력은 모션 보상기(270)의 제3 입력, 디블로킹 필터(265)의 제1 입력 및 인트라 예측기(260)의 제3 입력과 신호 통신하도록 접속된다. 적응적 트리 선택 및 트리 노드 변환을 사용하는 엔트로피 디코더(245)의 제3 출력은 디코더 제어기(205)의 입력과 신호 통신하도록 접속된다. 디코더 제어기(205)의 제1 출력은 적응적 트리 선택 및 트리 노드 변환을 사용하는 엔트로피 디코더(245)의 제2 입력과 신호 통신하도록 접속된다. 디코더 제어기(205)의 제2 출력은 역변환기 및 역양자화기(250)의 제2 입력과 신호 통신하도록 접속된다. 디코더 제어기(205)의 제3 출력은 디블로킹 필터(265)의 제3 입력과 신호 통신하도록 접속된다. 디코더 제어기(205)의 제4 출력은 인트라 예측 모듈(260)의 제2 입력, 모션 보상기(270)의 제1 입력 및 참조 화상 버퍼(280)의 제2 입력과 신호 통신하도록 접속된다.

[0045] 모션 보상기(270)의 출력은 스위치(297)의 제1 입력과 신호 통신하도록 접속된다. 인트라 예측 모듈(260)의 출력은 스위치(297)의 제2 입력과 신호 통신하도록 접속된다. 스위치(297)의 출력은 결합기(225)의 제1 비반전 입력과 신호 통신하도록 접속된다.

[0046] 입력 버퍼(210)의 입력은 입력 비트스트림을 수신하기 위한 디코더(200)의 입력으로서 이용될 수 있다. 디블로킹 필터(265)의 제1 출력은 출력 화상을 출력하기 위한 디코더(200)의 출력으로서 이용될 수 있다.

[0047] 위에서 살펴본 바처럼, 본 발명의 원리는 적응적 트리 선택을 사용하는 인코딩 및 디코딩을 위한 방법 및 장치와 관련된다. 이러한 적응적 트리 선택은 예컨대 화상 내의 하나 이상의 블록에 대한 계수 유의성을 표시하기 위한 데이터의 이진 집합을 코딩 또는 디코딩하는 데 사용될 수 있다.

[0048] MPEG-4 AVC 표준에서, 0이 아닌 계수의 위치는 유의성 맵에 의해 인코딩된다. MPEG-4 AVC 표준의 유의성 맵은 아래와 같이 작용한다. 블록이 유의한 계수를 가짐을 coded_block_flag이 표시하는 경우, 이진값 유의성 맵이 인코딩된다. 스캐닝 순서로 각각의 계수에 대해 1 비트 심볼 significant_coeff_flag가 송신된다. significant_coeff_flag 심볼이 1인 경우, 즉 이러한 스캐닝 위치에 0이 아닌 계수가 존재하는 경우, 추가적인 1 비트 심볼 last_significant_coeff_flag가 발송된다. 이러한 심볼은 현재의 유의한 계수가 블록 내의 마지막 것인지 또는 추가적인 유의한 계수가 뒤따를 것인지 여부를 표시한다. 블록의 마지막 스캐닝 위치에 대한 플래그들(significant_coeff_flag, last_significant_coeff_flag)은 절대 송신되지 않음에 주목한다. 마지막 스캐닝 위치에 도달하고 유의성 맵 인코딩이 1의 값을 갖는 last_significant_coeff_flag에 의해 이미 종결되지 않은 경우, 마지막 계수는 틀림없이 유의할 것임이 명백하다.

[0049] 유의성을 표시하기 위한 다른 방식은 "0 트리"를 수반한다. 이미지 압축에 대한 웨이블릿(wavelet) 변환에서 예시를 찾아볼 수 있다. 트리 구조는 유의성 맵을 전달하는 데 사용된다. 도 3을 살펴보면, 본 발명의 원리가 적용될 수 있는 예시 트리 구조가 전반적으로 참조 번호 300에 의해 표시된다. 작은 정사각형 각각은 변환 계수를 의미한다. 트리의 루트(root)는 내부에 별표가 포함된 정사각형에 의해 표현된다. 자 노드(child node)는 이웃하는 계수이다. 그 다음으로, 자 노드 관계가 화살표로 시그널링된다. 도시된 바처럼, 각각의 부(parent)는 자(child)로서 4개의 다른 계수를 갖는다. 트리 구조(300)는 이러한 관계 및 트리의 구조를 나타내는 예시일 뿐이며, 전체 트리 또는 트리 내의 부-자 관계를 나타내지 않는다. 이 경우에 있어서, 트리의 각 노

드는 계수와 관련되며, 2D로 된 웨이블릿 변환 계수들 사이의 공간적 관계를 고려하여 트리가 구축된다. 이어서, 모든 노드에 대해 0 또는 1이 발송된다. 0의 값/심볼은 트리 내의 특정한 노드에서의 계수뿐만 아니라 트리 내의 그 계수 아래의 모든 계수가 0임을 의미한다. 이러한 방식으로, 많은 0인 계수가 오직 하나의 심볼로 인코딩된다. 많은 0이 존재하는 경우, 이는 양호한 압축률을 달성한다. 본 개시 내용 및 응용의 목적을 위해, "트리"라는 단어를 사용하는 것은 "트리 구조"라는 단어와 동등하고 "서브트리"는 "서브트리 구조"라는 단어와 동등함을 인식해야 한다.

[0050] 많은 알고리즘이 소위 0 트리의 개념을 따랐다. 한 가지 변형은 소위 이진 트리 코딩인데, 이는 단순하지만 효율적인 유형의 트리이다. 이 경우에 있어서, 트리의 각각의 리프(leaf)는 변환 계수와 관련될 수 있고, 한편으로 트리의 내부 노드는 어떠한 계수와도 관련되지 않는다. 이후, 인코딩은 이전의 경우와 유사한데, 즉 어떤 노드 아래의 모든 계수가 0이면 0이 그러한 상황을 표시할 수 있고, 따라서 그 노드 아래로 내려가서 각 계수의 유의성/0 값을 명시적으로 표시할 필요가 없다. 도 4를 살펴보면, 본 발명의 원리가 적용될 수 있는 이진 트리가 전반적으로 참조 번호 400에 의해 표시된다. 이진 트리(400)는 노드 1 내지 13을 포함한다. 노드 1은 루트 노드이다. 노드 2, 3, 6, 9 및 11은 내부 노드이다. 노드 4, 5, 7, 8, 10, 12 및 13은 리프 노드이다.

[0051] 유의할 확률은 이러한 방법들이 올바르게 고려하지 않는 많은 요인에 좌우된다. 계수들의 유의성 사이에는 공간적인 상관성이 존재한다. 또한, 낮은 빈도수의 계수의 통계적 속성은 높은 빈도수의 계수의 통계적 속성과 상이하다. 또한, 상이한 잔차 블록들의 유의성 맵은 매우 상이할 수 있다. 따라서, 단일 데이터 구조 및 인코딩 프로세스를 사용하는 것은 이러한 모든 가변성을 포착하기에 충분하지 않다.

[0052] 따라서, 위에서 기술된 종래 기술의 결점을 적어도 고려하면, 본 발명의 원리의 적어도 하나의 실시예에서, 유의성 맵의 가변성에 더 잘 적응하도록 몇몇 트리와 서브트리를 사용할 것을 제안한다. 몇몇 이용 가능한 트리 및 서브트리를 동시에 가지고 이러한 트리들로부터 선택하여 주어진 이진 집합을 인코딩하는 것은 코딩 효율을 향상시킬 수 있다. 예컨대, 일 실시예에서 서브트리 각각을 인코딩하는 최종 비트 레이트는 선택의 기초가 되기에 충분한 메트릭(metric)이다. 일 실시예에서, 각각의 유의성 맵에 대해, 이를 인코딩하기 위한 최상의 트리 또는 서브트리의 조합을 선택할 것을 제안한다. 또한, 일 실시예에서, 변환, 그룹화, 부호 전환(flip), 그리고 리프들의 값들 사이의 통계적 속성 및 상관성을 이용하는 다른 연산을 사용할 것을 제안한다. 일 실시예에서, 이러한 연산들을 트리, 서브트리, 또는 그 일부에서 사용할 것을 제안한다. 또한, 일 실시예에서, 이진 집합의 잠재적인 상호 의존성을 더 이용하기 위해, 이진 연산자를 통해 리프들을 전처리할 것을 제안한다.

[0053] 또한, 0이거나 0이 아닌 계수의 위치를 인코딩하는 효율을 개선하도록 서브트리의 집합을 이용하고 이를 적응적으로 선택할 것을 제안한다. 또한, 트리의 노드/리프에 대해 연산/변환을 수행하여 이들의 처음의 의미를 변경함으로써 이들의 상호 의존성을 더 잘 이용할 것을 제안한다.

[0054] 이진 집합(변환된 계수의 유의성 맵과 같음)을 인코딩하기 위한 0 트리 구조에서, 집합 내의 요소의 이진값이 리프들에게 주어진다. 따라서, 각 리프의 값과 이진 집합 내의 각 요소 사이에는 일대일 관계가 존재한다. 잔차 계수의 유의성 맵은 이진 집합을 형성한다.

[0055] 각 내부 노드의 값은 그 노드 아래의 노드들의 값을 결정함으로써 발견된다. 이러한 방식으로, 각 내부 노드의 유의성/이진값이 리프들(노드들)로부터 루트 노드로 도출된다. 이어서, 루트 노드로부터 시작하여 노드들의 값을 시그널링함으로써 트리가 인코딩된다. 어떤 노드에 대해 "0"이 표시되는 경우 이는 그 아래의 모든 노드가 "0"이라는 의미이므로 이들의 값을 구체적으로 시그널링할 필요가 없기 때문에 압축이 달성된다.

[0056] 유의할 확률은 종래 기술의 방법들이 올바르게 고려하지 못한 많은 요인에 좌우된다. 계수들의 유의성 사이에는 공간적 상관성이 존재한다. 또한, 낮은 빈도수의 계수들의 통계적 속성은 높은 빈도수의 계수들의 통계적 속성과 상이하다. 또한, 상이한 잔차 블록들의 유의성 맵은 매우 상이할 수 있다. 따라서, 단일 데이터 구조 및 인코딩 프로세스를 사용하는 것은 이러한 모든 가변성을 포착하기에 충분하지 않다.

[0057] 일 실시예에서, 몇몇 트리와 서브트리 중에서 선택하여 유의성 맵과 같은 주어진 이진 집합을 인코딩할 것을 제안한다. 또한, 변환, 비트 전환, 또는 다른 연산자를 통해 일부 리프들에서 트리-리프 값의 의미를 잠재적으로 변경할 것을 제안한다. 이러한 변경의 목표는 트리 내의 원래 값들보다 더 간결한 "0"과 "1"의 표현을 가짐으로써 트리 인코딩 프로세스가 더 효율적이 되도록 하는 것이다.

[0058] 아래에서는 몇몇 실시예가 기술된다. 물론, 본 명세서에 제공되는 본 발명의 원리에 관한 설명이 주어지면, 본 기술 분야 및 관련 기술 분야의 당업자는 본 발명의 원리의 사상 및 범위를 유지하면서 본 발명의 원리의 이러한 그리고 다른 변형을 구상할 것이다.

- [0059] 일 실시예에서, 각각의 트리로 집합을 인코딩하는 비용이 계산되고, 가장 적은 비용을 갖는 트리가 유의성 맵을 인코딩하는 데 사용된다. 비용 함수는 최종 비트 레이트, 엔트로피 및/또는 하나 이상의 다른 파라미터일 수 있다. 선택된 트리는 예컨대 플래그로 시그널링될 수 있다.
- [0060] 일 실시예에서, 몇몇 이용 가능한 트리가 존재하고, 선택된 트리는 예측 모드 또는 블록에 대해 사용된 특정한 변환 및/또는 다른 디코딩된 데이터에 좌우되며, 따라서 사용할 올바른(즉 선택된) 트리를 인코더가 명시적으로 시그널링할 필요가 없다.
- [0061] 일 실시예에서, 유의성 맵은 몇 부분으로 분할된다. 각 부분에 대해, 서브트리의 집합이 특정한 부분을 인코딩하는 데 사용될 수 있다. 각 서브트리의 비용이 계산되고, 가장 적은 비용을 갖는 서브트리가 유의성 맵의 그 부분을 인코딩하도록 선택된다. 각 부분에서, 플래그는 선택된 서브트리를 표시할 수 있다. 또한, 서브트리가 인코딩된 경우, 맵의 나머지가 인코딩되고 있는지(즉 유의성 계수가 남아 있음) 또는 그렇지 않은지(즉 나머지 계수 전부가 0임)가 표시되어야 한다. 이를 위해, 일 실시예에서 맵의 나머지의 유의성을 플래그가 표시할 수 있다. 다른 실시예에서, 이는 서브트리 내의 추가 노드로 표시된다. 이 노드는 맵의 나머지가 0인 경우 "0"이고 맵의 나머지가 적어도 하나의 유의한 계수를 갖는 경우 "1"이다. 이러한 노드/리프는 트리의 나머지를 따라 인코딩되므로, 명시적인 시그널링이 필요하지 않다. 이 실시예에서, 서브트리는 이를 위해(즉 그러한 목적을 위해) 추가 노드를 가질 수 있다. 예외로서, 맵의 마지막 부분을 인코딩하는 데 사용되는 서브트리는 이러한 추가 노드를 가질 필요가 없다. 또한, 트리의 중간 부분을 인코딩할 일부 서브트리는 이러한 노드를 갖지 않을 수 있고, 이러한 서브트리가 선택되는 경우 이는 맵의 나머지가 0임을 암시적으로 의미한다.
- [0062] 일 실시예에서, 트리 및 서브트리의 집합이 유의성 맵을 인코딩하는 데 사용될 수 있다. 서브트리는 상이한 크기를 가질 수 있다. 서브트리의 상이한 조합의 비용 및 전체 트리의 비용이 계산되고, 가장 적은 비용을 갖는 조합 또는 트리가 이진 집합을 인코딩하도록 선택된다.
- [0063] 적어도 하나의 실시예에서, 적응적 트리 선택을 사용한 인코딩/디코딩을 위한 접근법의 두 번째 부분은 트리 내의 노드들 또는 노드들의 부분집합을 이들 사이의 상관 및 의존성을 더 이용하도록 조합/수정/변환하는 방식을 수반한다. 트리의 인코딩은 이진 집합의 0인 부분이 (0이 아닌 부분보다) 더 큰 경우에 더 효율적이기 때문에, 더 많은 양의 0을 초래하는 임의의 처리가 인코딩 프로세스를 촉진한다. 예컨대, 유의성 맵의 경우, 계수가 유의할 확률은 그 계수의 이웃이 0이 아닌 경우보다 이웃이 0인 경우에 훨씬 더 낮다. 트리의 특정한 구조는 부분적으로 그러한 사실을 설명하지만, 이는 모든 의존성을 완전히 포착하고 이용하지 못한다. 여기서 제안된 리프들에 대한 일련의 조합 및 연산은 이러한 문제를 해결하고자 하는 것이다.
- [0064] 유의성 맵의 경우, 트리의 노드들은 2차원(2D)에서 이웃 계수들과 연결된다. 이는 2D 유의성 맵이 1차원(1D)에서 스캐닝된 후 트리 노드들로 매핑되기 때문이다. 2D 블록 잔차는 이웃하는 계수들 사이의 의존성을 나타내므로, 대응되는 트리는 또한 이웃하는 노드들/리프들 사이의 의존성을 나타낸다. 이것은 노드들의 이진 처리가 효율을 향상시키는 것을 돕는 이유이다.
- [0065] 일 실시예에서, 이진 처리는 트리의 리프들 내의 데이터를 데이터의 1차원 어레이로 간주할 수 있고, 이진 연산자/변환을 어레이에 적용할 수 있다.
- [0066] 특정한 일 실시예에서, 이진 웨이블릿 변환, 이진 이산 푸리에 변환 및/또는 임의의 다른 이진 변환이 데이터에 적용될 수 있다. 이러한 상황에서, 어레이의 공간적 상관성이 감소되고, 트리의 보다 효율적인 인코딩이 달성될 수 있다.
- [0067] 다른 특정한 실시예에서, 이웃하는 상관성이 아래의 방식으로 감소될 수 있다. 이러한 상황에서, 연속적인 1과 0의 문자열이 1차원의 스캐닝된 유의성 맵에서 발생한다. 트리 내의 두 번째 리프로부터 시작하여 리프의 값을 이전의 리프로부터 반복적으로 뺄으로써 상관성이 감소된다. 이것의 특정한 실시예는 연속적인 리프들에 대해 논리적 XOR 연산을 적용하는 것을 수반한다. 이러한 경우, 이진 집합 111100001111은 집합 100010000100으로 변환된다. 관찰할 수 있는 바처럼, 이러한 연산은 트리 리프들의 1차원 공간 상관을 이용하여 0이 아닌 값의 개수를 감소시킨다.
- [0068] 다른 특정한 실시예에서, 트리 리프 노드들의 의미가 전환될 수 있고, 따라서 0 트리의 인코딩은 유의성 트리의 인코딩이 된다. 이것은 이진 트리가 0보다 더욱 많은 1을 갖는 경우에 도움이 된다.
- [0069] 다른 일 실시예에서, 트리는 이중적인 의미를 가질 수 있는데, 다시 말해 노드들 중 일부가 하나의 방식으로 처리될 수 있는 반면 다른 노드들은 다른 방식으로 처리될 수 있다. 이것은 이중 트리라고 지칭되는 것을 수반하

는 특정한 실시예를 초래한다. 트리의 처음 계수들은 대개 0이 아닌 반면 나머지 계수들은 대개 0이라고 알려져 있다. 이어서, 이중 트리는 처음 계수들의 리프들의 값을 전환하는 한편 나머지 리프들에 대한 정규적인 유의성 의미를 유지할 것이다. 효과적으로, 이것은 트리의 양 부분에서 0이 아닌 것과 0을 인코딩하는 이중 트리이다.

[0070] 이러한 제안을 더 진전시키면, (비트값 전환으로부터 비트값 비전환으로) 의미가 변화하는 트리 리프들 내의 지점이 존재한다. 이러한 지점은 적응적으로 변경될 수 있고, 비트스트림 내에서 명시적으로 표시되거나 이전의 재구성된 데이터로부터 추론될 수 있다. 이러한 실시예를 "적응적 전환 이중 이진 트리"라고 부른다.

[0071] "이중"트리는 트리 또는 트리의 하나 이상의 부분을 전처리하도록 몇몇 방식으로 확장될 수 있음이 명백하다. 또한, 몇몇 "의미 변경 지점"은 필요에 따라 적응 및 수정될 수 있다(즉 비트 전환뿐만 아니라 노드의 잠재적인 임의의 변환/수정이 가능하다).

[0072] 이러한 제안의 두 부분은 본 명세서에 제공되는 본 발명의 원리에 관한 설명이 주어지면 본 기술 분야 및 관련 기술 분야의 당업자에게 용이하게 자명해지는 바처럼 많은 방식으로 결합될 수 있다. 예컨대, 서브트리들 중 일부가 처리될 수 있는 반면 다른 것들은 처리되지 않는다.

[0073] 구문

[0074] 표 1은 본 발명의 원리의 실시예에 따른, 이진 집합을 인코딩하기 위한 적응적 트리 선택을 위한 시퀀스 파라미터에 대한 예시 구문을 나타낸다. 표 2는 본 발명의 원리의 실시예에 따른, 블록에 대한 유의성 맵을 인코딩하는 데 이용되는 특정한 트리를 표시하는 블록 파라미터에 대한 예시 구문을 나타낸다.

표 1

[0075]	seq_parameter_set_rbsp(){	기술자
	...	
	adaptive_tree_selection_flag	u(1)
	...	
	}	

표 2

[0076]	residual(){	기술자
	if (adaptive_tree_selection_flag == 1)	
	{	
	binary_tree_index	ue(v)
	...	
	}	

[0077] 표 1 및 표 2에 도시된 구문 요소들 중 일부의 의미는 아래와 같다. **adaptive_tree_selection_flag**: 0의 **adaptive_tree_selection_flag**는 변환된 잔차 계수들(이진 집합으로서 코딩됨)을 인코딩하기 위해 적응적 트리 선택이 수행되지 않음을 의미하고, 1의 **adaptive_tree_selection_flag**는 변환된 잔차 계수들을 인코딩하기 위해 적응적 트리 선택이 수행됨을 의미한다.

[0078] **binary_tree_index**: **binary_tree_index**는 현재의 잔차 블록의 인코딩을 위해 선택되는 트리를 지정한다.

[0079] 도 5를 살펴보면, 적응적 트리 선택을 사용한 인코딩을 위한 예시 방법이 전반적으로 참조 번호 500에 의해 표시된다. 방법(500)은 기능 블록(510)에 제어를 전달하는 시작 블록(505)을 포함한다. 기능 블록(510)은 예측 모드 선택을 수행하고, 기능 블록(515)에 제어를 전달한다. 기능 블록(515)은 예측(예측 모드로부터 획득됨)을 시그널링하고, 루프 제한 블록(loop limit block)(520)에 제어를 전달한다. 루프 제한 블록(520)은 이진 집합에 대한 엔트로피 코딩을 위한 루프를 수행하고, 기능 블록(525)에 제어를 전달한다. 기능 블록(525)은 최상의 트리 선택을 수행하고(예컨대 하나 이상의 기준에 기초하여 최상의 트리를 선택함), 기능 블록(530)에 제어를 전달한다. 기능 블록(530)은 선택된 트리 색인을 인코딩하고, 기능 블록(535)에 제어를 전달한다. 기능 블록(535)은 선택된 트리를 사용하여 이진 집합을 인코딩하고, 루프 제한 블록(540)에 제어를 전달한다. 루프 제한

블록(540)은 루프를 종료하고, 종료 블록(599)에 제어를 전달한다.

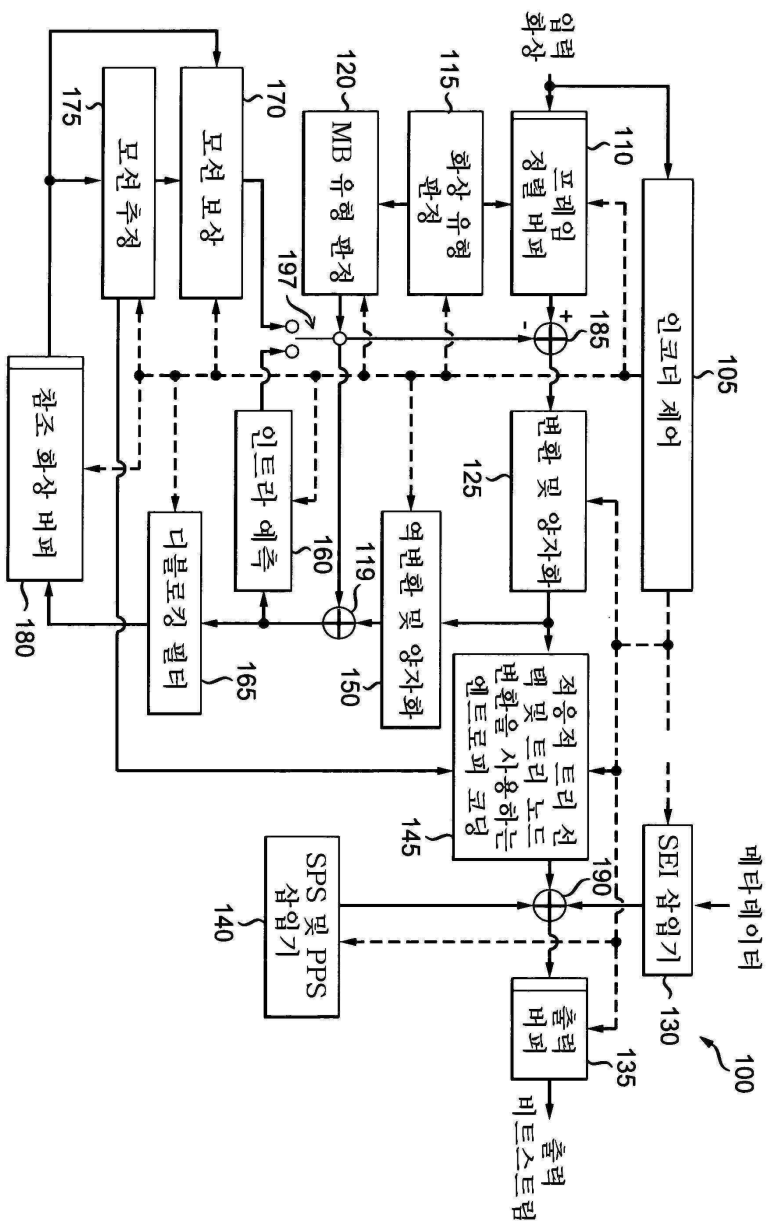
- [0080] 도 6을 살펴보면, 적응적 트리 선택을 사용한 디코딩을 위한 예시 방법이 전반적으로 참조 번호 600에 의해 표시된다. 방법(600)은 루프 제한 블록(610)에 제어를 전달하는 시작 블록(605)을 포함한다. 루프 제한 블록(610)은 이진 집합에 대한 엔트로피 디코딩을 위한 루프를 수행하고, 기능 블록(615)에 제어를 전달한다. 기능 블록(615)은 트리 색인 구문을 분석하고, 인코더에 의해 사용된 트리를 획득하며, 기능 블록(620)에 제어를 전달한다. 기능 블록(620)은 디코딩된 트리를 사용하여 이진 집합을 디코딩하고, 루프 제한 블록(625)에 제어를 전달한다. 루프 제한 블록(625)은 루프를 종료하고, 종료 블록(699)에 제어를 전달한다.
- [0081] 도 7을 살펴보면, 트리 노드 변환을 사용한 인코딩을 위한 예시 방법이 전반적으로 참조 번호 700에 의해 표시된다. 방법(700)은 기능 블록(710)에 제어를 전달하는 시작 블록(705)을 포함한다. 기능 블록(710)은 이진 집합 및 예측 모드를 결정하고, 기능 블록(720)에 제어를 전달한다. 기능 블록(720)은 이진 집합 및 예측 모드 {기능 블록(710)에 의해 결정됨}에 기초하여 정규적 트리 구축을 수행하고, 기능 블록(730)에 제어를 전달한다. 기능 블록(730)은 트리 노드 변환을 수행하고, 기능 블록(740)에 제어를 전달한다. 기능 블록(740)은 트리의 엔트로피 인코딩을 수행하고, 기능 블록(799)에 제어를 전달한다.
- [0082] 도 8을 살펴보면, 트리 노드 변환을 사용한 디코딩을 위한 예시 방법이 전반적으로 참조 번호 800에 의해 표시된다. 방법(800)은 기능 블록(810)에 제어를 전달하는 시작 블록(805)을 포함한다. 기능 블록(810)은 사용할 (특정한) 트리를 예측 모드 및 이진 집합에 의해 결정하고, 기능 블록(820)에 제어를 전달한다. 기능 블록(820)은 트리를 엔트로피 디코딩하고, 기능 블록(830)에 제어를 전달한다. 기능 블록(830)은 트리 노드(들)의 역변환을 수행하고, 기능 블록(840)에 제어를 전달한다. 기능 블록(840)은 (역변환의 결과에 기초하여) 이진 집합을 출력하고, 종료 블록(899)에 제어를 전달한다.
- [0083] 도 9를 살펴보면, 트리 노드 변환을 사용한 인코딩을 위한 다른 예시 방법이 전반적으로 참조 번호 900에 의해 표시된다. 방법(900)은 기능 블록(910)에 제어를 전달하는 시작 블록(905)을 포함한다. 기능 블록(910)은 이진 집합을 몇몇 부분집합(가능하게는 상이한 크기를 가짐)으로 분할하고, 루프 제한 블록(915)에 제어를 전달한다. 루프 제한 블록(915)은 모든 이진 부분집합에 대한 루프를 개시하고, 루프 제한 블록(920)에 제어를 전달한다. 루프 제한 블록(920)은 복수의 트리에 대한 루프를 개시하고, 기능 블록(925)에 제어를 전달한다. 기능 블록(925)은 다음 이진 부분집합의 유의성을 현재 부분집합에 추가하고, 기능 블록(930)에 제어를 전달한다. 기능 블록(930)은 트리를 엔트로피 코딩하고, 루프 제한 블록(935)에 제어를 전달한다. 루프 제한 블록(935)은 복수의 트리에 대한 루프를 종료하고, 기능 블록(940)에 제어를 전달한다. 기능 블록(940)은 최상의 성능을 가진 트리를 선택하고, 기능 블록(945)에 제어를 전달한다. 기능 블록(945)은 선택된 트리를 엔트로피 인코딩하고, 판정 블록(950)에 제어를 전달한다. 판정 블록(950)은 선택된 트리가 말단 서브트리인지 여부를 결정한다. 그러한 경우, 종료 블록(999)에 제어가 전달된다. 그렇지 않으면, 루프 제한 블록(955)에 제어가 전달된다. 루프 제한 블록(955)은 이진 집합에 대한 루프를 종료하고, 종료 블록(999)에 제어를 전달한다.
- [0084] 도 10을 살펴보면, 트리 노드 변환을 사용한 디코딩을 위한 다른 예시 방법이 전반적으로 참조 번호 1000에 의해 표시된다. 방법(1000)은 기능 블록(1010)에 제어를 전달하는 시작 블록(1005)을 포함한다. 기능 블록(1010)은 이진 집합을 몇몇 부분집합(가능하게는 상이한 크기를 가짐)으로 분할하고, 루프 제한 블록(1020)에 제어를 전달한다. 루프 제한 블록(1020)은 모든 이진 부분집합에 대한 루프를 개시하고, 기능 블록(1030)에 제어를 전달한다. 기능 블록(1030)은 선택된 트리를 디코딩하고 그 트리를 엔트로피 디코딩하며, 기능 블록(1040)에 제어를 전달한다. 기능 블록(1040)은 현재 트리의 다음 이진 부분집합의 유의성이 추가 리프를 갖는지를 결정하고, 판정 블록(1050)에 제어를 전달한다. 판정 블록(1050)은 선택된 트리가 말단 서브트리인지 여부 또는 다음 이진 부분집합이 유의하지 않은지 여부를 결정한다. 그러한 경우, 종료 블록(1099)에 제어가 전달된다. 그렇지 않으면, 루프 제한 블록(1060)에 제어가 전달된다. 루프 제한 블록(1060)은 모든 이진 부분집합에 대한 루프를 종료하고, 종료 블록(1099)에 제어를 전달한다.
- [0085] 이제 본 발명의 많은 수반되는 장점/특징에 관한 설명이 주어질 것이며, 이들 중 일부는 위에서 언급되었다. 예컨대, 하나의 장점/특징은 화상 내의 적어도 하나의 블록에 대한 화상 데이터를 인코딩하기 위한 비디오 인코더를 갖는 장치이다. 상기 비디오 인코더는 복수의 트리 중에서 선택하여 적어도 상기 블록에 대한 계수 유의성을 표시하기 위한 데이터의 이진 집합을 코딩한다.
- [0086] 다른 장점/특징은 위에서 기술된 바와 같은 비디오 인코더를 갖는 장치이며, 상기 비디오 인코더는 복수의 트리 중에서 하나 이상의 트리를 선택한다.

- [0087] 또 다른 장점/특징은 위에서 기술된 바처럼 복수의 트리 중에서 하나 이상의 트리를 선택하는 비디오 인코더를 갖는 장치이며, 상기 하나 이상의 트리는 하나 이상의 메트릭에 기초하여 선택되고, 상기 하나 이상의 메트릭은 비트 레이트 및 레이트 왜곡 중 적어도 하나를 포함한다.
- [0088] 또 다른 장점/특징은 위에서 기술된 바처럼 복수의 트리 중에서 하나 이상의 트리를 선택하는 비디오 인코더를 갖는 장치이며, 상기 선택된 하나 이상의 트리는 보조 정보로서 표시된다.
- [0089] 추가 장점/특징은 위에서 기술된 바와 같은 비디오 인코더를 갖는 장치이며, 상기 비디오 인코더는 예측 모드, 변환, 하나 이상의 이전에 디코딩된 블록에 대한 디코딩된 데이터 및 블록에 대한 다른 디코딩된 데이터 중 적어도 하나에 따라 복수의 트리 중에서 선택한다.
- [0090] 다른 추가 장점/특징은 위에서 기술된 바와 같은 비디오 인코더를 갖는 장치이며, 데이터의 이진 집합을 복수의 부분집합으로 분할하고 복수의 부분집합을 코딩함으로써 데이터의 이진 집합이 코딩되며, 상기 비디오 인코더는 상기 복수의 트리과 상기 복수의 부분집합 중에서 선택하여 상기 복수의 부분집합을 코딩한다.
- [0091] 더욱이, 다른 장점/특징은 비디오 인코더를 갖는 장치이며, 데이터의 이진 집합을 복수의 부분집합으로 분할하고 복수의 부분집합을 코딩함으로써 데이터의 이진 집합이 코딩되며, 상기 비디오 인코더는 위에서 기술된 바처럼 상기 복수의 트리과 상기 복수의 부분집합 중에서 선택하여 상기 복수의 부분집합을 코딩하고, 복수의 서브트리 중 적어도 하나는 복수의 서브트리 중 상기 적어도 하나 내의 나머지 더 낮은 노드의 0인 값 또는 0이 아닌 값을 표시하기 위한 추가 노드를 갖는다.
- [0092] 또한, 다른 장점/특징은 비디오 인코더를 갖는 장치이며, 데이터의 이진 집합을 복수의 부분집합으로 분할하고 복수의 부분집합을 코딩함으로써 데이터의 이진 집합이 코딩되며, 상기 비디오 인코더는 위에서 기술된 바처럼 상기 복수의 트리과 상기 복수의 부분집합 중에서 선택하여 상기 복수의 부분집합을 코딩하고, 복수의 서브트리 중 적어도 하나는 말단 서브트리이며, 상기 말단 서브트리의 선택은 상기 데이터의 이진 집합의 나머지 부분 전체가 0임을 표시한다.
- [0093] 또한, 다른 장점/특징은 비디오 인코더를 갖는 장치이며, 데이터의 이진 집합을 복수의 부분집합으로 분할하고 복수의 부분집합을 코딩함으로써 데이터의 이진 집합이 코딩되며, 상기 비디오 인코더는 위에서 기술된 바처럼 상기 복수의 트리과 상기 복수의 부분집합 중에서 선택하여 상기 복수의 부분집합을 코딩하고, 상기 복수의 트리 각각은 복수의 노드를 포함하며, 상기 복수의 트리 중 적어도 일부는 그 안에 포함된 노드의 상이한 개수에 대응되는 상이한 크기를 갖는다.
- [0094] 또한, 다른 장점/특징은 화상 내의 적어도 하나의 블록에 대한 화상 데이터를 인코딩하기 위한 비디오 인코더를 갖는 장치이며, 적어도 상기 블록에 대한 계수 유의성을 표시하기 위한 데이터의 이진 집합을 인코딩하는 데 하나 이상의 트리가 사용되고, 상기 하나 이상의 트리는 각각 복수의 노드를 가지며, 상기 하나 이상의 트리 중 적어도 하나의 노드들 중 적어도 하나는 하나 이상의 파라미터에 응답하여 수정된다.
- [0095] 더욱이, 다른 장점/특징은 위에서 기술된 바와 같은 비디오 인코더를 갖는 장치이며, 상기 하나 이상의 트리 각각에 대해 상기 복수의 노드는 루트 노드 및 적어도 하나의 리프 노드를 포함하고, 이진 변환이 상기 적어도 하나의 리프 노드 중 적어도 하나에 적용된다.
- [0096] 또한, 다른 장점/특징은 상기 비디오 인코더를 갖는 장치이며, 상기 하나 이상의 트리 각각에 대해 상기 복수의 노드는 루트 노드 및 적어도 하나의 리프 노드를 포함하고, 이진 변환이 위에서 기술된 바처럼 상기 적어도 하나의 리프 노드 중 적어도 하나에 적용되며, 상기 이진 변환은 이진 웨이블릿 변환 또는 이진 푸리에 변환이다.
- [0097] 또한, 다른 장점/특징은 위에서 기술된 바와 같은 비디오 인코더를 갖는 장치이며, 상기 노드들 중 상기 적어도 하나를 수정하도록 상기 노드들 중 상기 적어도 하나에 감산이 적용된다.
- [0098] 또한, 다른 장점/특징은 위에서 기술된 바와 같은 비디오 인코더를 갖는 장치이며, 상기 하나 이상의 트리 각각에 대해 상기 복수의 노드는 루트 노드 및 둘 이상의 연속적인 리프 노드를 포함하고, 상기 노드들 중 상기 적어도 하나는 상기 둘 이상의 연속적인 리프 노드를 포함하여 수정되고, 상기 둘 이상의 연속적인 리프 노드 중 적어도 두 개를 수정하도록 상기 둘 이상의 연속적인 리프 노드 중 상기 적어도 두 개에 배타적 OR 연산이 적용된다.
- [0099] 더욱이, 다른 장점/특징은 위에서 기술된 바와 같은 비디오 인코더를 갖는 장치이며, 상기 노드들 중 상기 적어도 하나 내의 비트는 상기 노드들 중 상기 적어도 하나를 수정하도록 그 값이 전환된다.

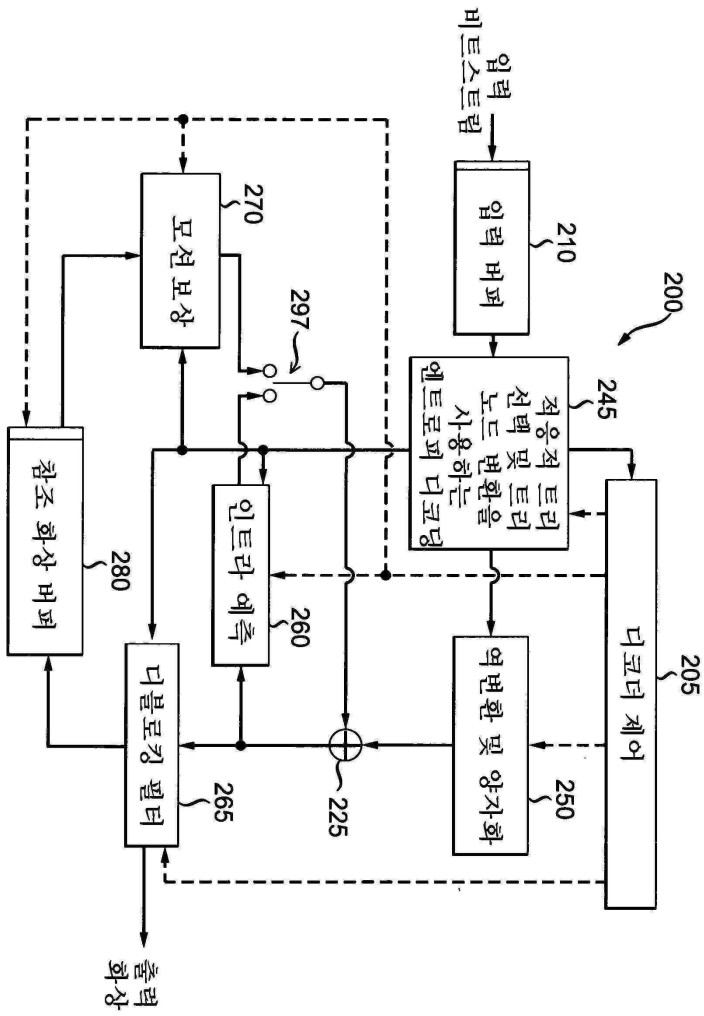
- [0100] 또한, 다른 장점/특징은 위에서 기술된 바와 같은 비디오 인코더를 갖는 장치이며, 수정되는 상기 노드들 중 상기 적어도 하나는 수정되는 상기 하나 이상의 트리 내의 노드의 전체 개수 중 일부만을 나타내어 상기 노드의 전체 개수 중 일부만이 수정되도록 한다.
- [0101] 또한, 다른 장점/특징은 상기 비디오 인코더를 갖는 장치이며, 위에서 기술된 바처럼 수정되는 상기 노드들 중 상기 적어도 하나는 수정되는 상기 하나 이상의 트리 내의 노드의 전체 개수 중 일부만을 나타내어 상기 노드의 전체 개수 중 일부만이 수정되도록 하고, 상기 하나 이상의 트리 중 두 개 이상이 상기 하나 이상의 파라미터에 응답하여 수정되며, 수정이 시작되는 특정한 노드는 상기 하나 이상의 트리 중 상기 두 개 이상으로부터의 적어도 두 트리 사이에서 달라진다.
- [0102] 또한, 다른 장점/특징은 위에서 기술된 바와 같은 비디오 인코더를 갖는 장치이며, 상기 하나 이상의 트리 중 둘 이상은 상기 하나 이상의 파라미터에 응답하여 수정되고, 각 트리는 노드의 집합을 포함하며, 상기 하나 이상의 트리 중 상기 두 개 이상으로부터의 적어도 두 트리 사이의 상이한 노드 부분집합에 상이한 수정이 적용된다.
- [0103] 더욱이, 다른 장점/특징은 비디오 인코더를 갖는 장치이며, 상기 하나 이상의 트리 중 둘 이상은 상기 하나 이상의 파라미터에 응답하여 수정되고, 각 트리는 노드의 집합을 포함하며, 위에서 기술된 바처럼 상기 하나 이상의 트리 중 상기 두 개 이상으로부터의 적어도 두 트리 사이의 상이한 노드 부분집합에 상이한 수정이 적용되고, 상이한 수정을 받는 상이한 노드 부분집합은 적응적으로 결정된다.
- [0104] 본 발명의 원리의 이러한 그리고 다른 특징들과 장점들은 본 명세서의 설명에 기초하여 관련 기술 분야의 당업자에 의해 쉽게 확인될 수 있다. 본 발명의 원리에 관한 설명은 다양한 형태의 하드웨어, 소프트웨어, 펌웨어, 특수 목적 프로세서 또는 이들의 조합으로 구현될 수 있음을 이해해야 한다.
- [0105] 가장 바람직하게는, 본 발명의 설명은 하드웨어와 소프트웨어의 조합으로서 구현될 수 있다. 더욱이, 소프트웨어는 프로그램 저장 유닛 상에 유형적으로 구현되는 애플리케이션 프로그램으로서 구현될 수 있다. 애플리케이션 프로그램은 임의의 적합한 아키텍처를 포함하는 기계에 업로드되고 그에 의해 실행될 수 있다. 바람직하게는, 기계는 하나 이상의 중앙 처리 유닛("CPU"), 무작위 액세스 메모리("RAM") 및 입출력("I/O") 인터페이스와 같은 하드웨어를 구비하는 컴퓨터 플랫폼 상에 구현된다. 컴퓨터 플랫폼은 또한 운영 체제 및 마이크로 명령어 코드를 포함할 수 있다. 본 명세서에 기술된 다양한 프로세스 및 기능은 CPU에 의해 실행될 수 있는 마이크로 명령어 코드의 일부 또는 애플리케이션 프로그램의 일부 또는 이들의 임의의 조합일 수 있다. 게다가, 추가적인 데이터 저장 유닛 및 인쇄 유닛과 같은 다양한 다른 주변 유닛이 컴퓨터 플랫폼에 접속될 수 있다.
- [0106] 첨부된 도면들에 도시된 성분 시스템 구성요소들과 방법들 중 일부는 바람직하게는 소프트웨어로 구현되기 때문에 시스템 구성요소들 또는 프로세스 기능 블록들 사이의 실제 접속은 본 발명의 원리가 프로그래밍되는 방식에 따라 상이할 수 있음을 또한 이해해야 한다. 본 명세서의 설명이 주어지면, 관련 기술 분야의 당업자는 본 발명의 원리의 이러한 그리고 유사한 구현에 또는 구성을 구상할 수 있을 것이다.
- [0107] 예시적인 실시예들이 본 명세서에서 첨부 도면들을 참조하여 설명되었지만, 본 발명의 원리는 그러한 엄밀한 실시예들로 한정되지 않으며, 본 발명의 원리의 범위 또는 사상으로부터 벗어나지 않고 관련 기술 분야의 당업자에 의해 그러한 실시예들 내에서 다양한 변경 및 수정이 이루어질 수 있음을 이해해야 한다. 그러한 모든 변경 및 수정은 첨부된 청구항들에서 제시되는 바와 같은 본 발명의 원리의 범위 내에 포함되는 것으로 의도된다.

도면

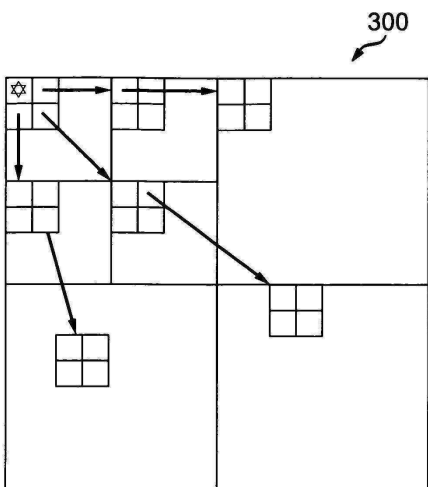
도면1



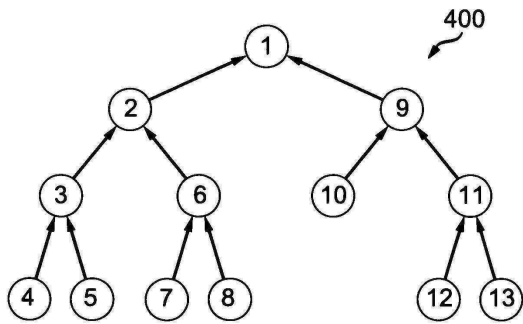
도면2



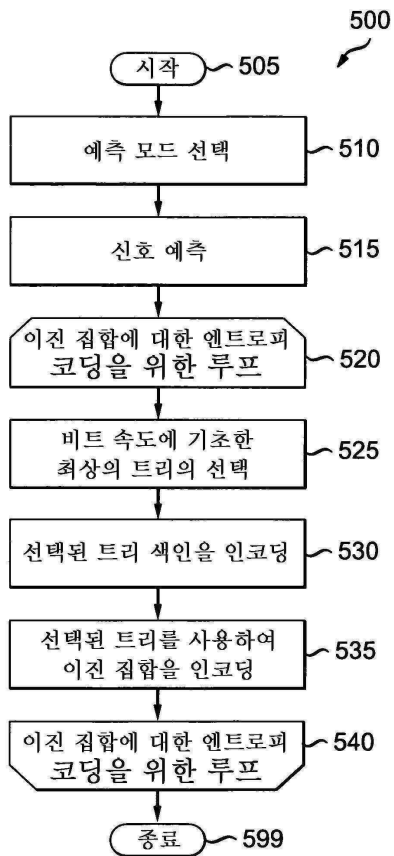
도면3



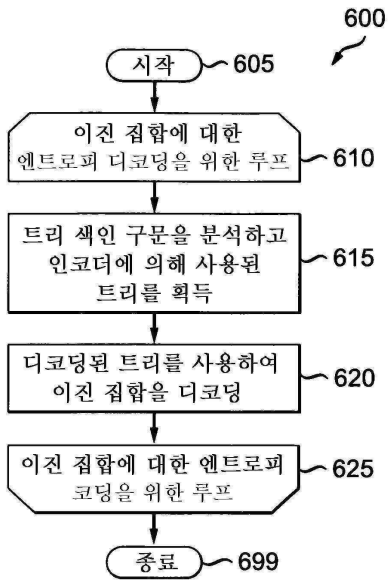
도면4



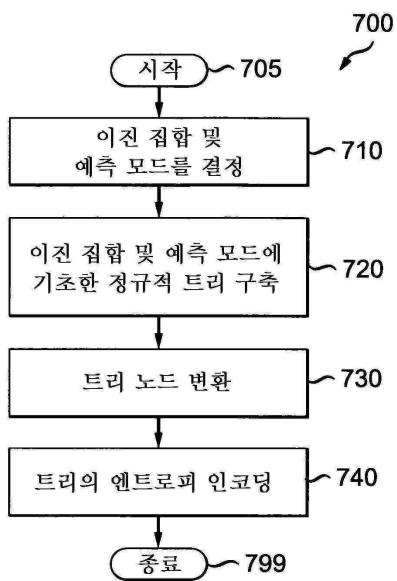
도면5



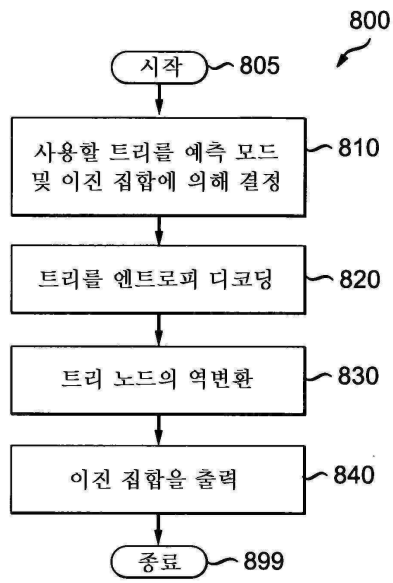
도면6



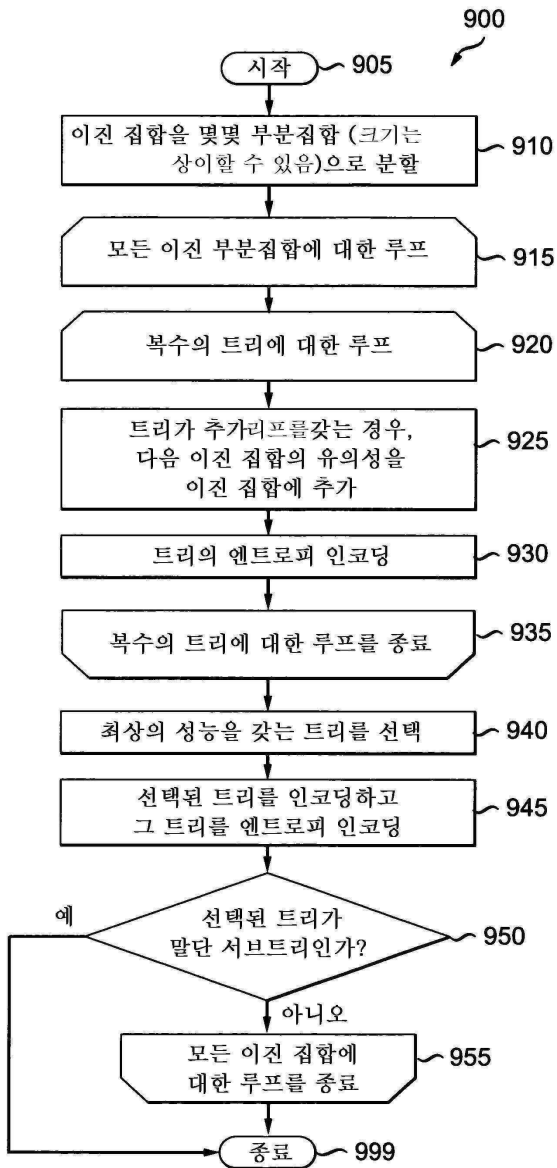
도면7



도면8



도면9



도면10

