



(21) 申请号 202420893194.1

(22) 申请日 2024.04.27

(73) 专利权人 佛山市国耀实业有限公司

地址 528200 广东省佛山市南海区大沥桂丹路谢边工业区

(72) 发明人 梁恒榛

(74) 专利代理机构 安徽盟友知识产权代理事务所(特殊普通合伙) 34213

专利代理师 周荣

(51) Int. Cl.

A47B 47/02 (2006.01)

A47B 57/08 (2006.01)

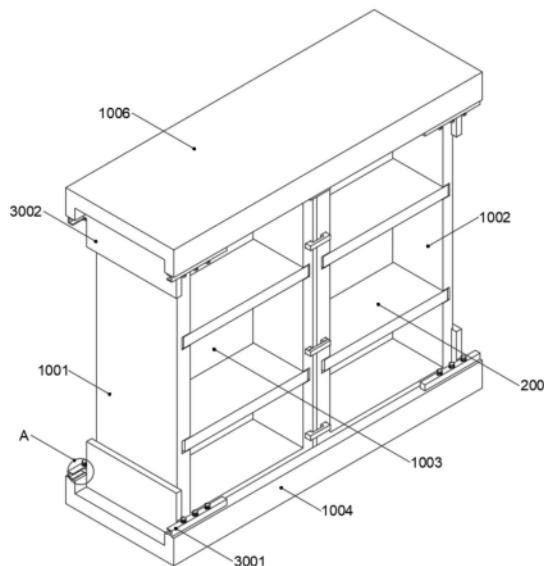
权利要求书1页 说明书3页 附图3页

(54) 实用新型名称

一种便于组装的铝合金组合柜

(57) 摘要

本实用新型提供一种便于组装的铝合金组合柜,涉及铝合金组合柜技术领域,包括第一组合箱和第二组合箱,第一组合箱和第二组合箱的内部均设有放置槽,第一组合箱和第二组合箱的底部均安装有底板,且第一组合箱和第二组合箱的顶部均安装有顶板,且第一组合箱和第二组合箱的顶部和底部均与凹槽相互卡合,放置槽的内部设有调节机构,且调节机构包括若干放置板,底板和顶板的两侧均设有固定机构,且固定机构包括两对移动板,第一组合箱和第二组合箱的内部两侧均等距离设有若干插槽,且放置板卡合在一对插槽之间。该实用新型,结构简单合理,设计新颖,操作简单便捷,有效对铝合金柜进行组合,增加使用的便捷性,具有较高的实用价值。



1. 一种便于组装的铝合金组合柜,其特征在于:包括第一组合箱(1001)和第二组合箱(1002),所述第一组合箱(1001)和第二组合箱(1002)的内部均设有放置槽(1003),所述第一组合箱(1001)和第二组合箱(1002)的底部均安装有底板(1004),且所述第一组合箱(1001)和第二组合箱(1002)的顶部均安装有顶板(1006),所述底板(1004)和顶板(1006)的内部均设有凹槽(1005),且所述第一组合箱(1001)和第二组合箱(1002)的顶部和底部均与凹槽(1005)相互卡合,所述放置槽(1003)的内部设有调节机构,且所述调节机构包括若干放置板(2002),所述底板(1004)和顶板(1006)的两侧均设有固定机构,且所述固定机构包括两对移动板(3002)。

2. 如权利要求1所述便于组装的铝合金组合柜,其特征在于:所述第一组合箱(1001)和第二组合箱(1002)的内部两侧均等距离设有若干插槽(2001),且所述放置板(2002)卡合在一对插槽(2001)之间。

3. 如权利要求2所述便于组装的铝合金组合柜,其特征在于:若干所述放置板(2002)的内部两侧均等距离设有若干安装槽(2003),且所述安装槽(2003)的内部一侧连接有弹簧(2004),所述弹簧(2004)的一端连接有卡块(2005)。

4. 如权利要求3所述便于组装的铝合金组合柜,其特征在于:若干所述插槽(2001)的内部均设有若干卡槽(2006),且所述卡块(2005)与卡槽(2006)相互卡合,所述卡块(2005)和卡槽(2006)的数量相互对应。

5. 如权利要求1所述便于组装的铝合金组合柜,其特征在于:所述底板(1004)和顶板(1006)的一侧均安装有一对固定块(3001),且所述固定块(3001)的内部设有移动槽(3007),所述移动槽(3007)的内部滑动安装有连接块(3003)。

6. 如权利要求5所述便于组装的铝合金组合柜,其特征在于:所述凹槽(1005)的两侧在靠近第一组合箱(1001)和第二组合箱(1002)的外部均安装有移动板(3002),且所述移动板(3002)的两侧均与连接块(3003)相互连接。

7. 如权利要求6所述便于组装的铝合金组合柜,其特征在于:所述固定块(3001)的一侧均等距离设有若干第一螺纹孔(3004),且所述连接块(3003)的内部设有第二螺纹孔,所述第一螺纹孔(3004)的内部螺纹连接有螺纹杆(3005),且所述螺纹杆(3005)的底端贯穿第二螺纹孔,并延伸至移动槽(3007)的内部,所述螺纹杆(3005)的顶端安装有转动螺栓(3006)。

## 一种便于组装的铝合金组合柜

### 技术领域

[0001] 本实用新型属于铝合金组合柜技术领域,更具体地说,特别涉及一种便于组装的铝合金组合柜。

### 背景技术

[0002] 铝合金柜因具有重量轻、结实耐用、防水防潮、容易打理等优点,因此被广泛应用于家庭、办公、商用等场合。传统的铝合金柜主要有独立式、挂墙式和嵌墙式三种。

[0003] 基于上述,本发明人发现存在以下问题:现在的铝合金柜的内部空间通常都是固定,且为了适用于不同的使用环境,放置更多的物品,很多使用者会把几个柜体依次放置,但是柜体与柜体之间没有连接,容易导致柜体之间产生缝隙,使用时发生晃动等问题。

[0004] 于是,有鉴于此,针对现有的结构及缺失予以研究改良,提供一种便于组装的铝合金组合柜,以期达到更具有更加实用价值性的目的。

### 实用新型内容

[0005] 为了解决上述技术问题,本实用新型提供一种便于组装的铝合金组合柜,以解决现在的背景技术中的问题。

[0006] 本实用新型便于组装的铝合金组合柜的目的与功效,由以下具体技术手段所达成:

[0007] 一种便于组装的铝合金组合柜,包括第一组合箱和第二组合箱,所述第一组合箱和第二组合箱的内部均设有放置槽,所述第一组合箱和第二组合箱的底部均安装有底板,且所述第一组合箱和第二组合箱的顶部均安装有顶板,所述底板和顶板的内部均设有凹槽,且所述第一组合箱和第二组合箱的顶部和底部均与凹槽相互卡合,所述放置槽的内部设有调节机构,且所述调节机构包括若干放置板,所述底板和顶板的两侧均设有固定机构,且所述固定机构包括两对移动板。

[0008] 进一步的,所述第一组合箱和第二组合箱的内部两侧均等距离设有若干插槽,且所述放置板卡合在一对插槽之间。

[0009] 进一步的,若干所述放置板的内部两侧均等距离设有若干安装槽,且所述安装槽的内部一侧连接有弹簧,所述弹簧的一端连接有卡块。

[0010] 进一步的,若干所述插槽的内部均设有若干卡槽,且所述卡块与卡槽相互卡合,所述卡块和卡槽的数量相互对应。

[0011] 进一步的,所述底板和顶板的一侧均安装有一对固定块,且所述固定块的内部设有移动槽,所述移动槽的内部滑动安装有连接块。

[0012] 进一步的,所述凹槽的两侧在靠近第一组合箱和第二组合箱的外部均安装有移动板,且所述移动板的两侧均与连接块相互连接。

[0013] 进一步的,所述固定块的一侧均等距离设有若干第一螺纹孔,且所述连接块的内部设有第二螺纹孔,所述第一螺纹孔的内部螺纹连接有螺纹杆,且所述螺纹杆的底端贯穿

第二螺纹孔,并延伸至移动槽的内部,所述螺纹杆的顶端安装有转动螺栓。

[0014] 与现有技术相比,本实用新型具有如下有益效果:

[0015] 1、该种便于组装的铝合金组合柜,通过底板、顶板、凹槽、插槽、放置板、弹簧、卡块和卡槽的配合使用,通过螺栓对第一组合箱和第二组合箱安装完成后,分别把第一组合箱和第二组合箱放置在一对凹槽内,使用者根据组合箱的大小,把移动板放置在凹槽的两侧,连接块滑动至对应的第一螺纹孔下,使两对移动板分别与第一组合箱和第二组合箱的外部相互贴合,然后把螺纹杆放置在对应的第一螺纹孔内,转动转动螺栓,使螺纹杆贯穿第一螺纹孔和第二螺纹孔,对移动板的位置进行固定,使第一组合箱和第二组合箱之间相互贴合,减少缝隙,同时增加使用中的稳定性,之后根据物品的大小,把放置板插入需要的插槽内,在插入过程中,会对卡块进行挤压,当移动至卡槽内时,卡块与卡槽相互卡合,对放置板的位置进行固定,在不需要工具的情况下调节放置槽的空间,增加使用的便捷性;本实用新型,结构简单合理,设计新颖,操作简单便捷,有效对铝合金柜进行组合,增加使用的便捷性,具有较高的实用价值。

### 附图说明

[0016] 图1是本实用新型的立体示意图。

[0017] 图2是本实用新型的立体展开示意图。

[0018] 图3是本实用新型的放置板俯视示意图。

[0019] 图4是本实用新型的图1中A处结构的放大示意图。

[0020] 图中,部件名称与附图编号的对应关系为:

[0021] 1001、第一组合箱;1002、第二组合箱;1003、放置槽;1004、底板;1005、凹槽;1006、顶板;2001、插槽;2002、放置板;2003、安装槽;2004、弹簧;2005、卡块;2006、卡槽;3001、固定块;3002、移动板;3003、连接块;3004、第一螺纹孔;3005、螺纹杆;3006、转动螺栓;3007、移动槽。

### 具体实施方式

[0022] 下面结合附图和实施例对本实用新型的实施方式作进一步详细描述。以下实施例用于说明本实用新型,但不能用来限制本实用新型的范围。

[0023] 实施例:

[0024] 如附图1至附图4所示:

[0025] 本实用新型提供一种便于组装的铝合金组合柜,包括第一组合箱1001和第二组合箱1002,所述第一组合箱1001和第二组合箱1002的内部均设有放置槽1003,所述第一组合箱1001和第二组合箱1002的底部均安装有底板1004,且所述第一组合箱1001和第二组合箱1002的顶部均安装有顶板1006,所述底板1004和顶板1006的内部均设有凹槽1005,且所述第一组合箱1001和第二组合箱1002的顶部和底部均与凹槽1005相互卡合,所述放置槽1003的内部设有调节机构,且所述调节机构包括若干放置板2002,所述底板1004和顶板1006的两侧均设有固定机构,且所述固定机构包括两对移动板3002。

[0026] 其中,第一组合箱1001和第二组合箱1002的内部两侧均等距离设有若干插槽2001,且所述放置板2002卡合在一对插槽2001之间,通过设有若干放置板2002,可以对放置

槽1003的内部空间进行调整。

[0027] 其中,若干放置板2002的内部两侧均等距离设有若干安装槽2003,且所述安装槽2003的内部一侧连接有弹簧2004,所述弹簧2004的一端连接有卡块2005,通过设有弹簧2004,可以带动卡块2005进行移动,使卡块2005与卡槽2006相互分离。

[0028] 其中,若干插槽2001的内部均设有若干卡槽2006,且所述卡块2005与卡槽2006相互卡合,所述卡块2005和卡槽2006的数量相互对应。

[0029] 其中,底板1004和顶板1006的一侧均安装有一对固定块3001,且所述固定块3001的内部设有移动槽3007,所述移动槽3007的内部滑动安装有连接块3003,通过设有移动槽3007,可以调节移动板3002的位置,适用于不同宽度的柜体。

[0030] 其中,凹槽1005的两侧在靠近第一组合箱1001和第二组合箱1002的外部均安装有移动板3002,且所述移动板3002的两侧均与连接块3003相互连接。

[0031] 其中,固定块3001的一侧均等距离设有若干第一螺纹孔3004,且所述连接块3003的内部设有第二螺纹孔,所述第一螺纹孔3004的内部螺纹连接有螺纹杆3005,且所述螺纹杆3005的底端贯穿第二螺纹孔,并延伸至移动槽3007的内部,所述螺纹杆3005的顶端安装有转动螺栓3006,通过安装有螺纹杆3005,可以对移动板3002的位置进行固定和调节,增加柜体之间的稳定性。

[0032] 本实施例的具体使用方式与作用:

[0033] 在使用该产品时,首先,检测该产品的连接处是否紧固,在确保完好之后通过若干个螺栓对第一组合箱1001和第二组合箱1002安装完成后,分别把第一组合箱1001和第二组合箱1002放置在一对凹槽1005之间,使用者根据组合箱的大小,把移动板3002放置在凹槽1005的两侧,连接块3003滑动至对应的第一螺纹孔3004下,使两对移动板3002分别与第一组合箱1001和第二组合箱1002的外部相互贴合,然后把螺纹杆3005放置在对应的第一螺纹孔3004内,转动转动螺栓3006,使螺纹杆3005贯穿第一螺纹孔3004和第二螺纹孔,对移动板3002的位置进行固定,使第一组合箱1001和第二组合箱1002之间相互贴合,减少缝隙,同时增加使用中的稳定性,之后根据物品的大小,把放置板2002插入需要的插槽2001内,在插入过程中,会对卡块2005进行挤压,当移动至卡槽2006内时,卡块2005与卡槽2006相互卡合,对放置板2002的位置进行固定,在不需要工具的情况下调节放置槽1003的空间,增加使用的便捷性。

[0034] 本实用新型的实施例是为了示例和描述起见而给出的,而并不是无遗漏的或者将本实用新型限于所公开的形式。很多修改和变化对于本领域的普通技术人员而言是显而易见的。选择和描述实施例是为了更好说明本实用新型的原理和实际应用,并且使本领域的普通技术人员能够理解本实用新型从而设计适于特定用途的带有各种修改的各种实施例。

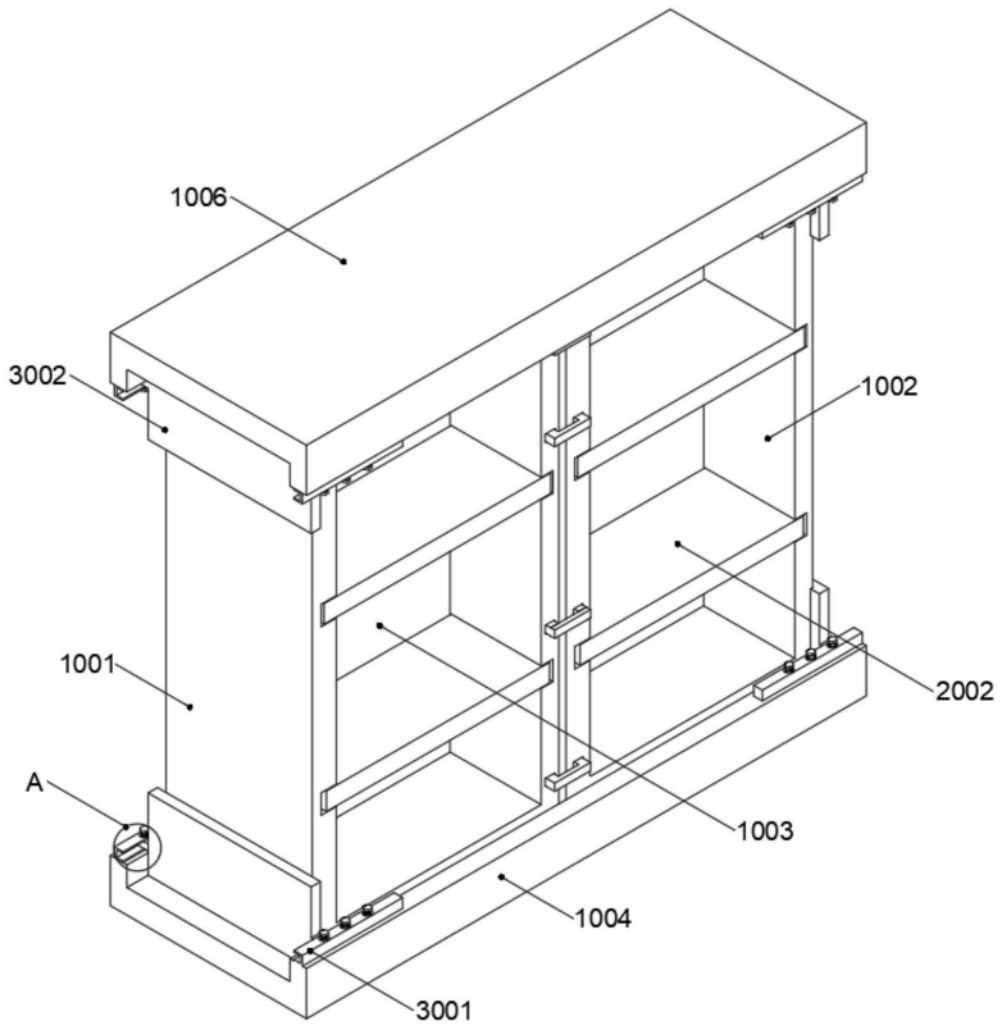


图1

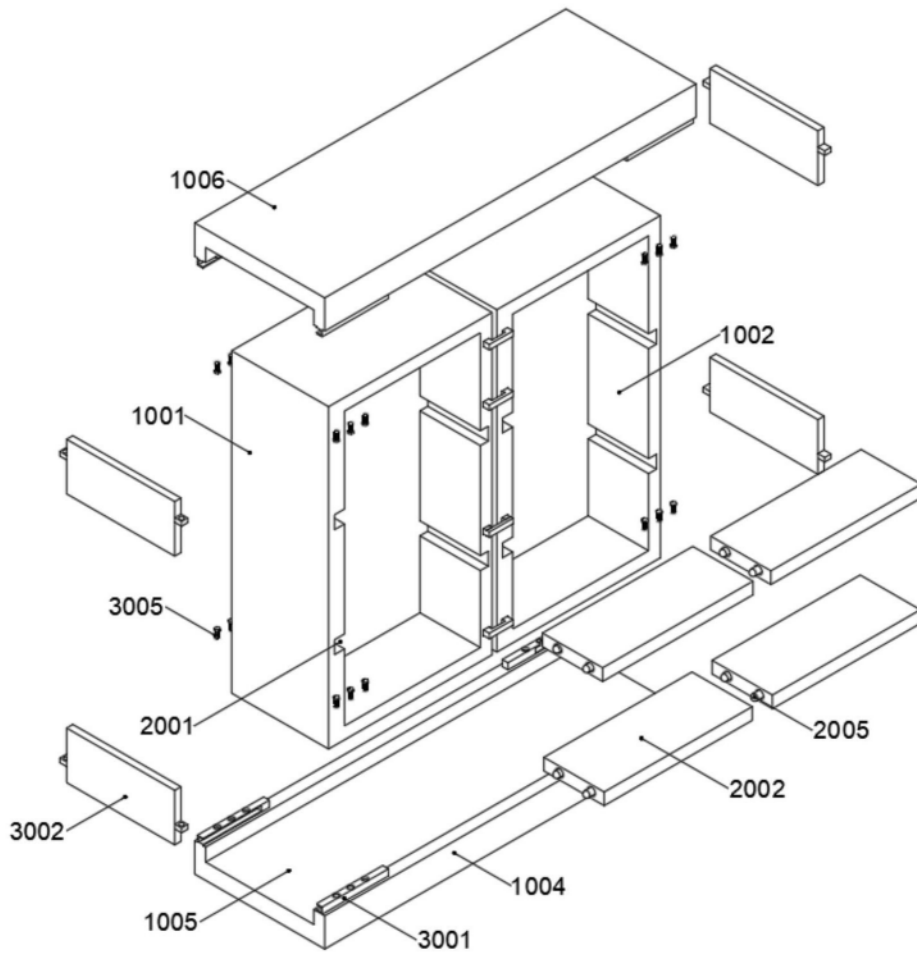


图2

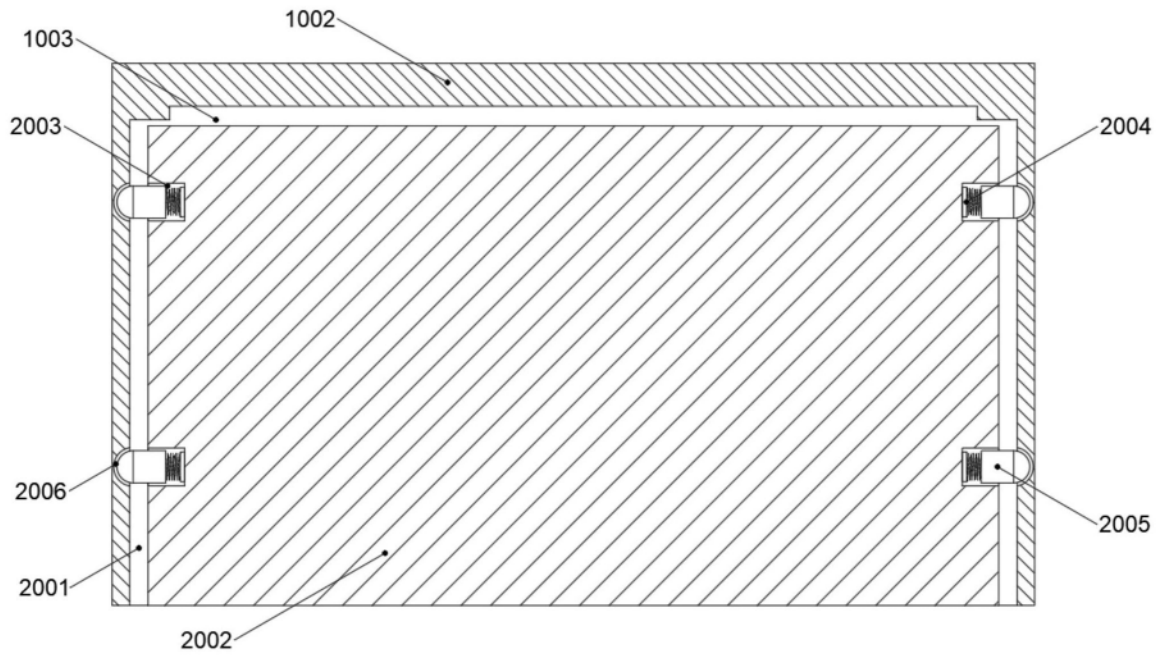


图3

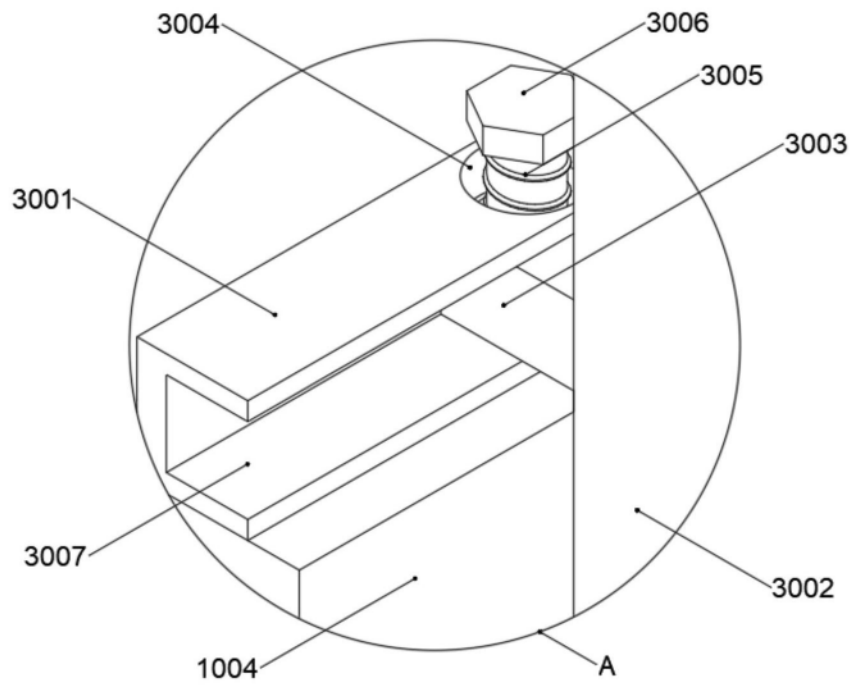


图4