



(12) 实用新型专利

(10) 授权公告号 CN 215541828 U

(45) 授权公告日 2022. 01. 18

(21) 申请号 202121765964.7

(22) 申请日 2021.07.30

(73) 专利权人 广东省心血管病研究所  
地址 510055 广东省广州市东川路96号  
专利权人 广东省人民医院

(72) 发明人 朱平 庄建 陈寄梅 朱烁基  
刘南波 李哲韬 李戈 吴鹏  
邓刚 孙图成 于长江 王露

(74) 专利代理机构 西安研创天下知识产权代理  
事务所(普通合伙) 61239  
代理人 梁宝龙

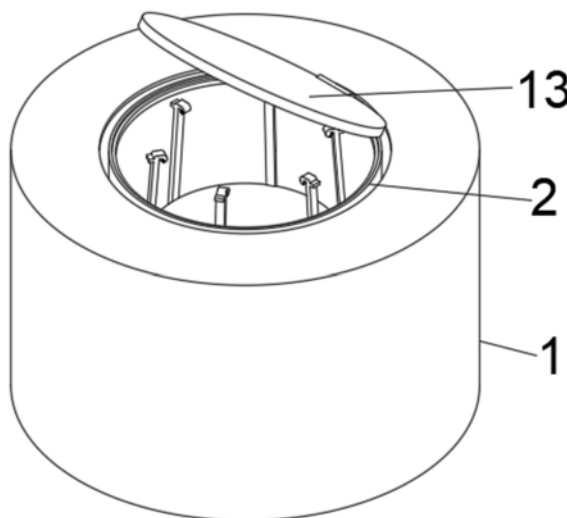
(51) Int. Cl.  
B04B 7/00 (2006.01)  
F16F 15/08 (2006.01)  
C12M 1/00 (2006.01)

权利要求书1页 说明书4页 附图3页

(54) 实用新型名称  
一种可快速固定的干细胞离心设备

(57) 摘要

本实用新型公开了一种可快速固定的干细胞离心设备,包括离心主体,所述离心主体的上端外表面开设有放置槽,所述放置槽的内壁四周均设置有减震组件,所述减震组件中包括减震筒、弹簧和减震杆,所述放置槽的中间位于减震组件的一端位置连接有放置座,所述放置座的上端外表面开设有桶槽,所述桶槽的槽底下端固定安装有橡胶板,所述橡胶板的上端外表面固定安装有放置桶,所述放置桶的内部下端设置离心电机,所述离心电机的动力输出端固定安装有转动座,所述转动座的上端四周均固定安装有固定板。本实用新型便于增加干细胞离心设备的固定便捷性,并且能够提高干细胞离心设备的使用效果,具有实用性。



1. 一种可快速固定的干细胞离心设备,包括离心主体(1),其特征在于:所述离心主体(1)的上端外表面开设有放置槽(2),所述放置槽(2)的内壁四周均设置有减震组件(3),所述减震组件(3)中包括减震筒(4)、弹簧(5)和减震杆(6),所述减震杆(6)的一端与减震筒(4)贯穿连接,所述弹簧(5)位于减震杆(6)的外表面,所述减震杆(6)的一端外表面固定安装有阻尼板(7),所述减震筒(4)的一端外表面固定安装有橡胶环(8),所述放置槽(2)的中间位于减震组件(3)的一端位置连接有放置座(9),所述放置座(9)的上端外表面开设有桶槽(10),所述桶槽(10)的槽底下端固定安装有橡胶板(11),所述橡胶板(11)的上端外表面固定安装有放置桶(12),所述放置桶(12)的上端一侧设置有桶盖(13),所述放置桶(12)的内部下端设置离心电机(14),所述离心电机(14)的动力输出端固定安装有转动座(15),所述转动座(15)的上端四周均固定安装有固定板(16),所述固定板(16)的一侧外表面固定安装有硅胶条(17),所述固定板(16)的另一侧外表面固定安装有拉板(18)。

2. 根据权利要求1所述的一种可快速固定的干细胞离心设备,其特征在于:所述橡胶环(8)的数量为两组,两组所述橡胶环(8)位于弹簧(5)的两端,一组所述橡胶环(8)固定安装在减震杆(6)的杆身中部位置,另一组所述橡胶环(8)固定安装在减震筒(4)的一端位置。

3. 根据权利要求1所述的一种可快速固定的干细胞离心设备,其特征在于:所述阻尼板(7)位于减震筒(4)的内部中间。

4. 根据权利要求1所述的一种可快速固定的干细胞离心设备,其特征在于:所述阻尼板(7)的尺寸与减震筒(4)的内径尺寸相同。

5. 根据权利要求1所述的一种可快速固定的干细胞离心设备,其特征在于:所述减震杆(6)的另一端固定安装有安装板(19),所述安装板(19)与离心主体(1)固定连接。

6. 根据权利要求1所述的一种可快速固定的干细胞离心设备,其特征在于:所述桶槽(10)的尺寸与放置桶(12)相匹配,所述桶盖(13)位于离心主体(1)的上端位置。

7. 根据权利要求1所述的一种可快速固定的干细胞离心设备,其特征在于:所述减震组件(3)和固定板(16)的数量均为若干组。

## 一种可快速固定的干细胞离心设备

### 技术领域

[0001] 本实用新型涉及离心设备的技术领域,特别涉及一种可快速固定的干细胞离心设备。

### 背景技术

[0002] 干细胞是一类具有自我复制能力的多潜能细胞。在一定条件下,它可以分化成多种功能细胞。根据干细胞所处的发育阶段分为胚胎干细胞和成体干细胞。根据干细胞的发育潜能分为三类:全能干细胞、多能干细胞和单能干细胞(专能干细胞)。干细胞是一种未充分分化,尚不成熟的细胞,具有再生各种组织器官和人体的潜在功能,医学界称为“万能细胞”。干细胞即为起源细胞。简单来讲,它是一类具有多向分化潜能和自我复制能力的原始的未分化细胞,是形成哺乳类动物的各组织器官的原始细胞。干细胞在形态上具有共性,通常呈圆形或椭圆形,细胞体积小,核相对较大,细胞核多为常染色质,具有较高的端粒酶活性。干细胞可分为胚胎干细胞和成体干细胞。离心分离机是利用离心力,分离液体与固体颗粒或液体与液体的混合物中各组分的机械,又称管式离心机。离心分离机主要用于将悬浮液中的固体颗粒与液体分开;或将乳浊液中两种密度不同,又互不相溶的液体分开(例如从牛奶中分离出奶油、油和水);它也可用于排除湿固体中的液体。

[0003] 但目前的干细胞离心设备在使用的过程中存在一些缺陷,干细胞离心设备的结构较为单一,装有分离液体的储存盒在分离安装时不便于固定,使得干细胞离心设备与储存盒的安装较为不便,并且干细胞离心设备在工作过程中设备主体会出现震动情况,稳定性较弱,对干细胞离心设备的使用效果造成影响,因此现在对干细胞离心设备做出改进。

### 实用新型内容

[0004] 本实用新型的主要目的在于提供一种可快速固定的干细胞离心设备,可以有效解决背景技术中的问题。

[0005] 为实现上述目的,本实用新型采取的技术方案为:

[0006] 一种可快速固定的干细胞离心设备,包括离心主体,所述离心主体的上端外表面开设有放置槽,所述放置槽的内壁四周均设置有减震组件,所述减震组件中包括减震筒、弹簧和减震杆,所述减震杆的一端与减震筒贯穿连接,所述弹簧位于减震杆的外表面,所述减震杆的一端外表面固定安装有阻尼板,所述减震筒的一端外表面固定安装有橡胶环,所述放置槽的中间位于减震组件的一端位置连接有放置座,所述放置座的上端外表面开设有桶槽,所述桶槽的槽底下端固定安装有橡胶板,所述橡胶板的上端外表面固定安装有放置桶,所述放置桶的上端一侧设置有桶盖,所述放置桶的内部下端设置离心电机,所述离心电机的动力输出端固定安装有转动座,所述转动座的上端四周均固定安装有固定板,所述固定板的一侧外表面固定安装有硅胶条,所述固定板的另一侧外表面固定安装有拉板。

[0007] 优选的,所述橡胶环的数量为两组,两组所述橡胶环位于弹簧的两端,一组所述橡胶环固定安装在减震杆的杆身中部位置,另一组所述橡胶环固定安装在减震筒的一端位

置。

[0008] 优选的,所述阻尼板位于减震筒的内部中间。

[0009] 优选的,所述阻尼板的尺寸与减震筒的内径尺寸相同。

[0010] 优选的,所述减震杆的另一端固定安装有安装板,所述安装板与离心主体固定连接。

[0011] 优选的,所述桶槽的尺寸与放置桶相匹配,所述桶盖位于离心主体的上端位置。

[0012] 优选的,所述减震组件和固定板的数量均为若干组。

[0013] 与现有技术相比,本实用新型具有如下有益效果:

[0014] 1、通过设置的减震筒、弹簧、减震杆、阻尼板和橡胶环,减震组件中的减震筒便于对弹簧的减震方向进行局限,弹簧和橡胶环的弹性形变便于对放置座进行减震处理,进而提高离心设备的减震效果,减震杆通过前端阻尼板与减震筒的摩擦便于对弹簧的弹性回缩力进行削弱,进而提高减震设备对放置座的减震效果,增加放置桶的使用稳定性,从而提高离心设备的使用效果;

[0015] 2、通过设置的固定板、硅胶条和拉板,若干组固定板与分离液体的储存盒的挤压,和硅胶条对储存盒位置的局限便于离心设备对储存盒的使用位置进行固定,增加了储存盒于干细胞离心设备的固定便捷性,通过对拉板的拉动便于将固定板与储存盒分开将储存盒从离心设备中取出,提高离心设备固定的简易度,从而增加离心设备的实用性。

## 附图说明

[0016] 图1为本实用新型一种可快速固定的干细胞离心设备的整体结构示意图;

[0017] 图2为本实用新型一种可快速固定的干细胞离心设备中离心主体的结构剖析图;

[0018] 图3为本实用新型一种可快速固定的干细胞离心设备中放置座与减震组件的结构爆炸图;

[0019] 图4为本实用新型一种可快速固定的干细胞离心设备中减震组件的结构爆炸图;

[0020] 图5为本实用新型一种可快速固定的干细胞离心设备中放置桶的内部部件结构示意图。

[0021] 图中:1离心主体、2放置槽、3减震组件、4减震筒、5弹簧、6减震杆、7阻尼板、8橡胶环、9放置座、10桶槽、11橡胶板、12放置桶、13桶盖、14离心电机、15转动座、16固定板、17硅胶条、18拉板、19安装板。

## 具体实施方式

[0022] 为使本实用新型实现的技术手段创作特征达成目的与功效易于明白了解,下面结合具体实施方式,进一步阐述本实用新型。

[0023] 在本实用新型的描述中,需要说明的是,术语“上”“下”“内”“外”“前端”“后端”“两端”“一端”“另一端”等指示的方位或位置关系为基于附图所示的方位或位置关系,仅是为了便于描述本实用新型和简化描述,而不是指示或暗示所指的装置或元件必须具有特定的方位以特定的方位构造和操作,因此不能理解为对本实用新型的限制。此外,术语“第一”“第二”仅用于描述目的,而不能理解为指示或暗示相对重要性。

[0024] 在本实用新型的描述中,需要说明的是,除非另有明确的规定和限定,术语“安装”

“设置有”“连接”等,应做广义理解,例如“连接”,可以是固定连接,也可以是可拆卸连接,或一体地连接;可以是机械连接,也可以是电连接;可以是直接相连,也可以通过中间媒介间接相连,可以是两个元件内部的连通。对于本领域的普通技术人员而言,可以根据具体的情况理解上述术语在本实用新型中的具体含义。

[0025] 如图1-5所示,一种可快速固定的干细胞离心设备,包括离心主体1,应用现有的干细胞离心设备工作技术离心主体1的离心工作对加工的分离液体进行分离工作,离心主体1的上端外表面开设有放置槽2,放置槽2的内壁四周均设置有减震组件3,减震组件3中包括减震筒4、弹簧5和减震杆6,减震杆6的一端与减震筒4贯穿连接,弹簧5位于减震杆6的外表面,减震杆6的一端外表面固定安装有阻尼板7,减震筒4的一端外表面固定安装有橡胶环8,放置槽2的中间位于减震组件3的一端位置连接有放置座9,放置座9的上端外表面开设有桶槽10,桶槽10的槽底下端固定安装有橡胶板11,橡胶板11的上端外表面固定安装有放置桶12,放置桶12的上端一侧设置有桶盖13,放置桶12的内部下端设置离心电机14,离心电机14的动力输出端固定安装有转动座15,转动座15的上端四周均固定安装有固定板16,固定板16的一侧外表面固定安装有硅胶条17,固定板16的另一侧外表面固定安装有拉板18,离心设备使用时,分离液体的储存盒通过固定板16和硅胶条17固定。

[0026] 其中,橡胶环8的数量为两组,两组橡胶环8位于弹簧5的两端,一组橡胶环8固定安装在减震杆6的杆身中部位置,另一组橡胶环8固定安装在减震筒4的一端位置,使得减震组件3通过弹簧5和橡胶环8的弹性形变便于对放置座9进行减震处理,进而提高离心设备的减震效果。

[0027] 其中,阻尼板7位于减震筒4的内部中间,当弹簧5产生弹性形变时,阻尼板7通过减震杆6的压力在减震筒4中会产生位移。

[0028] 其中,阻尼板7的尺寸与减震筒4的内径尺寸相同,使得离心设备应用阻尼的物理特征,阻尼板7与减震筒4产生摩擦对弹簧5的弹性回缩力进行削弱。

[0029] 其中,减震杆6的另一端固定安装有安装板19,安装板19与离心主体1固定连接,应用现有的安装拆卸技术,设置的安装板19使得增加了设备中减震组件3的可拆卸性与可维修性。

[0030] 其中,桶槽10的尺寸与放置桶12相匹配,桶盖13位于离心主体1的上端位置,使得离心设备通过对桶盖13的打开与关闭对分离液体的储存盒进行放置使用。

[0031] 其中,减震组件3和固定板16的数量均为若干组,设置的若干组减震组件3使得增加分离设备的减震效果,若干组固定板16可对分离液体的储存盒的位置进行固定。

[0032] 需要说明的是,本实用新型为一种可快速固定的干细胞离心设备,使用时应用现有的干细胞离心设备工作技术将桶盖13打开,拉动拉板18将固定板16撑开把装有分离液体的储存盒放在转动座15上端,通过硅胶条17对储存盒位置的局限使得储存盒快速的与离心设备固定,应用现有的离心设备技术离心主体1中的放置桶12对储存盒中分离液体进行离心加工,离心电机14的动力输出使得转动座15进行转动对分离液体进行离心,离心工作时放置桶12在桶槽10中振动使得橡胶板11和放置座9将受到的力传输至减震组件3中进行减震工作,通过应用弹簧5和橡胶环8的弹性特征,减震筒4受到压力使得弹簧5向减震杆6挤压,减震杆6进入减震筒4对放置桶12传输的力进行削弱,后通过弹簧5弹性回缩力将减震杆6复位,通过减震杆6前端设置的阻尼板7与减震筒4摩擦可用于减少弹簧5的弹性回缩力,提

高减震组件3的减震效果,增加放置桶12的使用稳定性,提高了离心设备的使用效果。

[0033] 以上显示和描述了本实用新型的基本原理和主要特征和本实用新型的优点。本行业的技术人员应该了解,本实用新型不受上述实施例的限制,上述实施例和说明书中描述的只是说明本实用新型的原理,在不脱离本实用新型精神和范围的前提下,本实用新型还会有各种变化和改进,这些变化和改进都落入要求保护的本实用新型范围内。本实用新型要求保护范围由所附的权利要求书及其等效物界定。

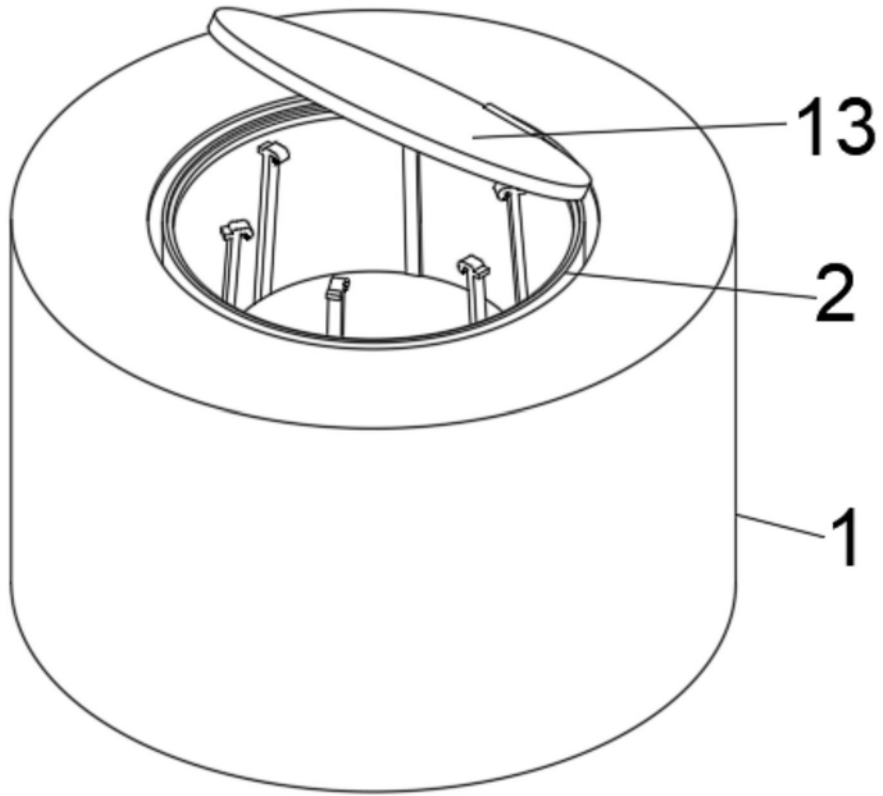


图1

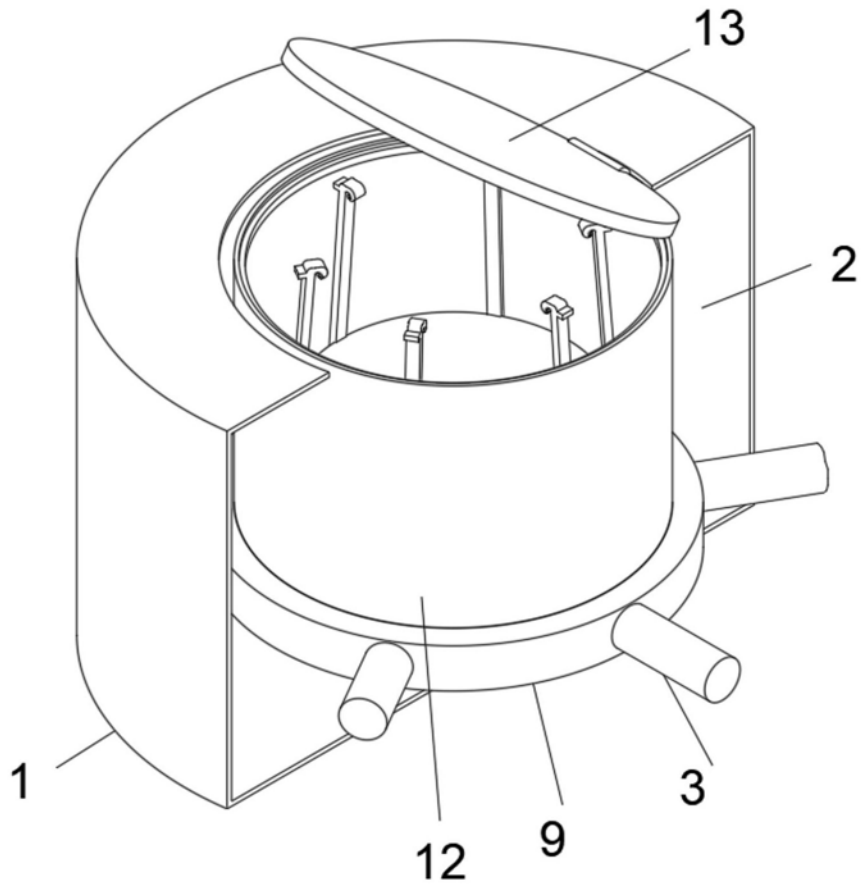


图2

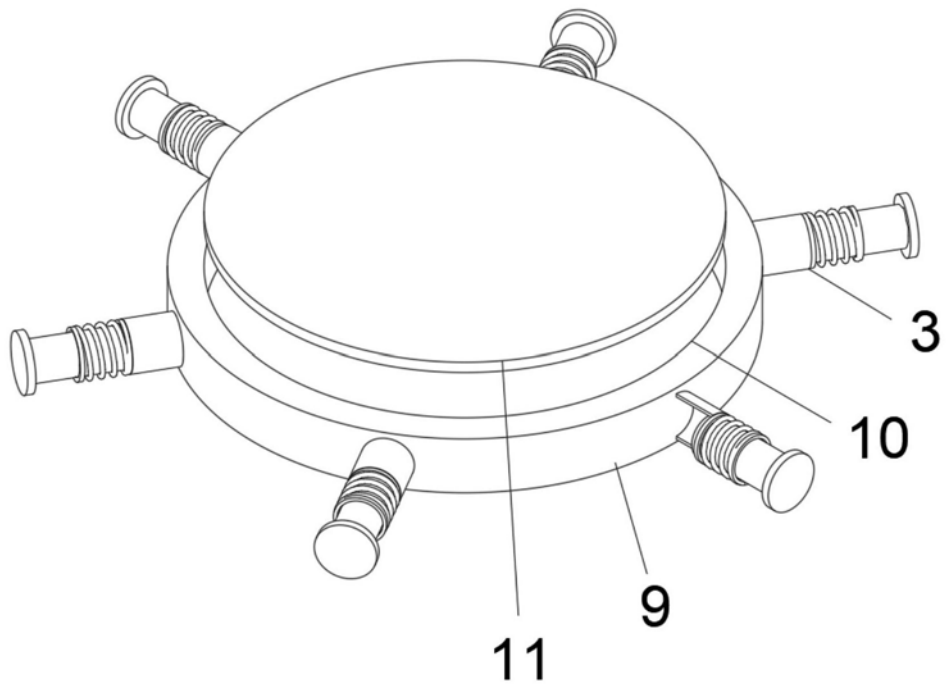


图3

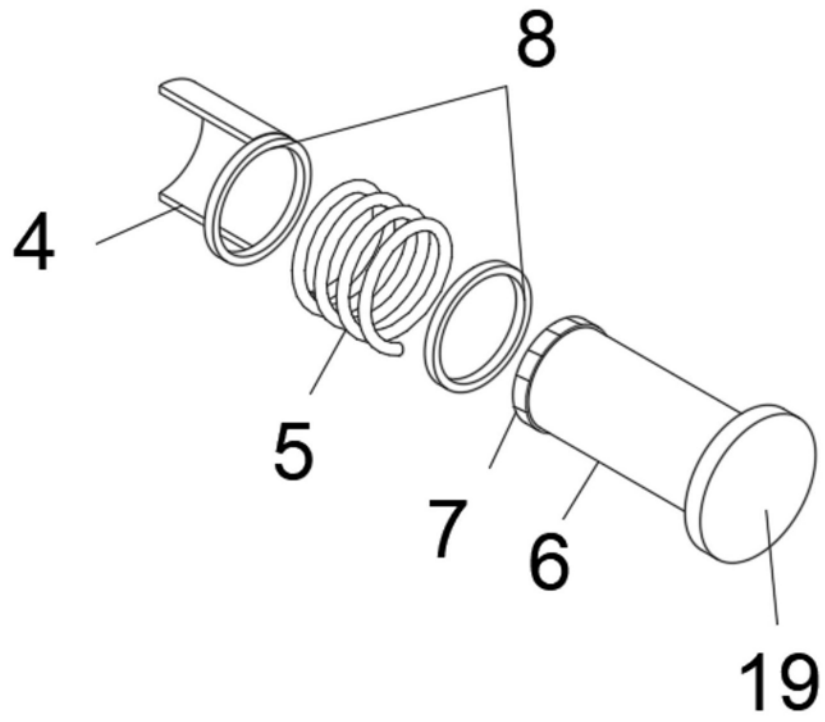


图4

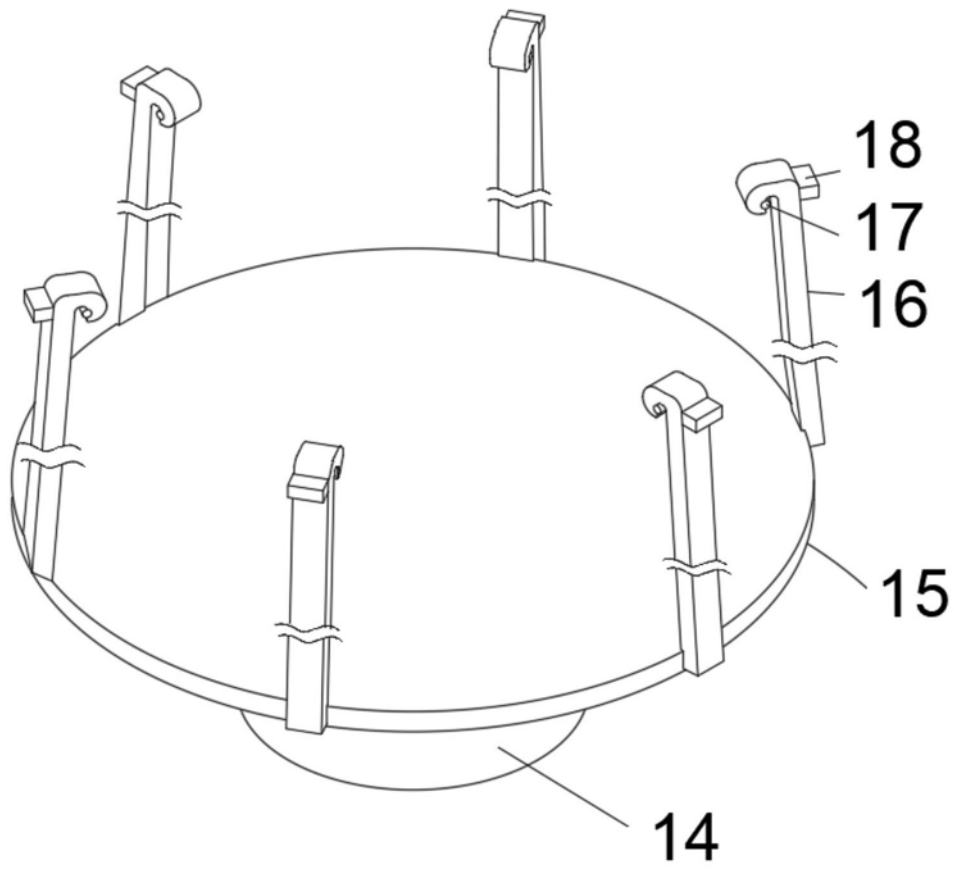


图5