



Rendszer, valamint eljárás beváltható/árendedményes utalványszelvény, vagy más, vásárlásra ösztönző szelvény kinyomtatására vagy előállítására

Kivonat

Rendszer, valamint eljárás egy beváltható vagy árendedményes utalványszelvénynek kizárólagosan legalább egy előre megválasztott árucikk megvásárlása vagy megvásárlásának elmulasztása, illetve egy tranzakció függvényében egy üzletben történő kinyomtatására vagy előállítására, mely rendszer legalább egy, egy pénztárnál elhelyezett, a megvásárolt árucikken lévő termékkódot olvasó terminált (12) tartalmaz, továbbá ez utóbbival kommunikációs kapcsolatban álló, az egyes árucikkekre vonatkozó árat és egyéb információt tartalmazó árucikk adatfájlhoz (30) hozzáféréssel rendelkező bolti terminálközpontja (10) van. A rendszer legalább egy, legalább egy hatáskiváltó árucikk megvásárlása vagy megvásárlásának elmulasztása egy megválasztott árucikkhez árendedményes utalványszelvény kinyomtatását kiváltó utalványszelvény ügylet feltételeit tároló eszközt tartalmaz; továbbá a vásárló megrendelésében vagy vásárlási listáján legalább egy hatáskiváltó árucikket azonosító eszközt tartalmaz, továbbá a legalább egy hatáskiváltó árucikket egy utalványszelvény ügylettel társító eszköze van, és az utalványszelvény ügylet részletein alapulva legalább egy, szegéllyel ellátott árendedményes utalványszelvényt automatikusan kinyomtató, a vásárlótól a legalább egy hatáskiváltó árucikk megvásárlásán vagy megvásárlásának elmulasztásán kívül más beavatkozás vagy részvételt nem kívánó eszközzel rendelkezik. Az eljárás során előre kiválasztunk olyan árendedményes terméket, amelyhez árendedményes utalványszelvényt (☒) fogunk nyomtatni; előre kiválasztunk legalább egy hatáskiváltó árucikket, amelynek megvásárlása vagy megvásárlásának elmulasztása egy árendedményes utalványszelvény (☒) nyomtatásának a kezdeményezéséhez vezet; a kinyomtatandó árendedményes utalványszelvényre (☒) vonatkozó legalább egy utalványszelvény ügylet feltételeit tároljuk; a vásárló megrendelésében a hatáskiváltó árucikket azonosítjuk; a hatáskiváltó árucikket az utalványszelvény ügylet előzőleg tárolt feltételeivel társítjuk; és az utalványszelvény ügylet részletein alapulva, a vásárlótól a legalább egy hatáskiváltó árucikk megvásárlásán vagy megvásárlásának elmulasztásán kívül más beavatkozás vagy részvételt nem kívánva, legalább egy, szegéllyel ellátott árendedményes utalványszelvényt (☒) automatikusan kinyomtatunk.

A rendszernek egy másik megoldás értelmében a tranzakció részleteit kiolvasó eszközökkel ellátott tranzakciós terminálja; a tranzakció részleteit egy utalványszelvénnyel vagy



más, vásárlásra ösztönző szelvényel társító első eszköze, valamint az utalványszelvény ügylet részletein alapulva legalább egy, szegéllyel ellátott árengedményes utalványszelvényt automatikusan kinyomtató, a vásárlótól a legalább egy hatáskiváltó árucikk megvásárlásán vagy megvásárlásának elmulasztásán kívül más beavatkozás vagy részvételt nem kívánó eszközzel rendelkező második eszköze van. A rendszerhez kötődő eljárás során előre kiválasztunk olyan árengedményes terméket, amelyhez árengedményes utalványszelvényt (94) fogunk nyomtatni; előre kiválasztunk legalább egy hatáskiváltó árucikket, amelynek megvásárlása vagy megvásárlásának elmulasztása egy árengedményes utalványszelvény nyomtatásának a kezdeményezéséhez vezet, a kinyomtatandó árengedményes utalványszelvényre (94) vonatkozó legalább egy utalványszelvény ügylet feltételeit tároljuk; a vásárló megrendelésében a hatáskiváltó árucikket azonosítjuk; a hatáskiváltó árucikket az utalványszelvény ügylet előzőleg tárolt feltételeivel társítjuk; és az utalványszelvény ügylet részletein alapulva, a vásárlótól a tranzakcióban való részvételen kívül más beavatkozás vagy részvételt nem kívánva, legalább egy, szegéllyel ellátott árengedményes utalványszelvényt (94) automatikusan kinyomtatunk.

rejtett elgőzi.

(1. ábra)



Rendszer, valamint eljárás beváltható/árengedményes utalványszelvény, vagy más, vásárlásra ösztönző szelvény kinyomtatására vagy előállítására

A találmány tárgya általánosságban minden olyan ügyletre vonatkozik, amelynek során nyugta kinyomtatása történik meg. Az ügylet részleteitől függően az ügyleti berendezéssel egy utalványszelvényt vagy más, hasonlóképpen vásárlásra ösztönző szelvényt nyomtatunk ki. Az utalványszelvény, vagy a más, ugyancsak vásárlásra ösztönző szelvény valamilyen biztonsági elemmel rendelkezik, például szegélye vagy víznyomata van, míg egy nyugtának általában semmilyen biztonsági eleme nincs. Találmányunk konkrétan egyrészt egy rendszer, valamint egy eljárás egy árengedményes vagy egy beváltható utalványszelvénynek kizárólagosan legalább egy előre megválasztott árucikk megvásárlása vagy megvásárlásának elmulasztása függvényében egy üzletben történő előállítására vagy kinyomtatására, mely rendszer legalább egy, egy pénztárnál elhelyezett, a megvásárolt árucikken lévő termékódot olvasó terminált tartalmaz, továbbá ez utóbbival kommunikációs kapcsolatban álló, az egyes árucikkekre vonatkozó árat és egyéb információt tartalmazó árucikk adatfájlhoz hozzáféréssel rendelkező bolti terminálközpontja van. A találmány tárgya másrészt egy rendszer, továbbá egy eljárás utalványszelvény, vagy más hasonló, vásárlásra ösztönző szelvény kizárólag egy tranzakció részletei függvényében történő nyomtatására, mely rendszer a tranzakció részleteit kiolvasó eszközt tartalmazó tranzakciós eszközzel, valamint a tranzakció részleteit egy utalványszelvénnel vagy más, vásárlásra ösztönző szelvénnel társító eszközzel rendelkezik.

Találmányunk egy első szempontból kiemelten a kiskereskedelmi üzletekben az egyes kereskedelmi ügyletek rögzítésére használt számítógépes bolti terminálrendszerre vonatkozik. Pontosabban találmányunk akár szegéllyel ellátott, akár szegély nélküli árengedményes utalványszelvények kezelésére alkalmas bolti terminálrendszerre vonatkozik. A legtöbb bolti terminálrendszer olyan üzleti terminált foglal magában, amely alkalmas az egyes termékekre, vagy a termékek csomagolására nyomtatott kód leolvasására, és ezáltal a kiválasztott termék árának egy bolti központi egységben tárolt belső adatbázisból történő megállapítására. Az egyes termékek kódja egy, az Universal Product Code néven közismert szokvány szerinti párhuzamos vonalakkól álló jelsorozattal kódolják.

Gyakorlatilag mindenki, aki napi bevásárlásokat intéz, ismeri azt a tényt, hogy számos gyártó vagy forgalmazó az általa eladni kívánt termékekkel kapcsolatosan árengedményes utalványszelvényeket, vagy hasonló, vásárlásra ösztönző szelvényeket osztogat/terít, vagy



postai úton ezeket újságokra vagy képeslapokra nyomtatva, vagy hasonló, vagy éppen vonatkozó termék csomagolásokba helyezve az utalványokat. Ha egy vásárló egy megfelelő termék vásárlásakor bemutatja az árengedményes utalványszelvényt, akkor általában a pénztárnál munkát végző alkalmazott ezt az utalványszelvényt megvizsgálja, bevételezi és az árengedményt a vásárló számlaösszegéből levonja. Miközben a találmány szerinti eljárás illetve rendszer az ilyen ügyletek lebonyolításának sebességét növeli, időtartamát csökkenti, az ügylet nemcsak ilyen eljárással vagy rendszerrel bonyolítható le.

Számos különböző módszert ismerünk arra, hogy utalványszelvényeket vagy hasonló, vásárlásra ösztönző szelvényeket kiskereskedelmi üzletekben beváltunk, azonban a különböző szelvényekkel együtt jár az elosztásukra létrehozott rendszerekkel kapcsolatos hátrány. Itt arra gondolunk, hogy egy meghatározott termékre vonatkozó utalványszelvények legtöbbször olyan személyhez kerül, aki azt, vagy egy ahhoz hasonló terméket már úgy is vásárol. Marketing szempontból ez pont ellenkezője a marketing kampányok általánosan szokásos célkitűzésének, nevezetesen, egy meghatározott termék vásárlóinak új vásárlók megnyerésével történő megnövelése. Azok a személyek tudniillik, akik a terméket már korábban is megvásárolták, egyértelműen nem tekinthetők új vásárlóknak. Azok az emberek pedig, akik újságokból vagy postai küldeményekből gyűjtik össze az utalványszelvényeket, igen kis csoportot alkotnak. Egyrészt, ezek a személyek általában abba a csoportba tartoznak, mely csoport tagjai elsősorban gazdasági okokból bármilyen utalványszelvényt gyűjtenek vagy arra kényszerülnek, másrészt, azok a vásárlók, akik összegyűjtik, majd beváltják az utalványszelvényt, általában már rendelkeznek valamilyen előzetes ismerettel a termékről, vagyis ugyancsak nem tekinthetők új vásárlóknak.

Új vásárlók toborzására és megnyerésére számos más stratégia ismeretes, amelybe beletartozik a termék kis mintáját is tartalmazó direkt marketing módszer, amelyhez árengedményes utalványszelvényt vagy szelvényt mellékelnek, továbbá beletartozik a tömegkommunikációs eszközökkel végrehajtott hirdetési kampány is. Egyes termékek mintáit a termékek fizikai tulajdonsága miatt nem is lehet hagyományos postai úton szétküldeni, és számos, potenciálisan új vásárlóként tekinthető ember pedig figyelmen kívül hagyja a postai úton kapott reklámküldeményeket. A tömegkommunikációs hirdetések esetében pedig egyes potenciálisan új vásárlókhöz el sem jut a hirdetés, vagy a hirdetés nem készíti őt arra, hogy kipróbálja az új terméket, különösen, ha egy kompetitív terméket már régebben használ, vagy azzal elégedett.



Marketing szempontból nézve az ideális megoldás az lenne, hogy egy meghatározott termékre valamilyen, az érdeklődést ráirányító árendedményes utalványszelvény, vagy hasonló, vásárlásra ösztönző szelvény kerülhetne annak a vásárlónak a kezébe, vagy látómezébe, aki valamilyen más terméket használ.

Ezen kívül ugyancsak lényeges szempont a kereskedők és a gyártók oldaláról a beváltott utalványszelvény vagy más, vásárlásra ösztönző szelvény valódiságának a kérdése. A jelenlegi műszaki háttér mellett tudniillik a szokásos utalványszelvényeket vagy más, vásárlásra ösztönző szelvényeket - különösen a fekete-fehér kivitelűeket - fénymásolással vagy nyomtatással igen könnyű másolni és sokszorosítani, melyek beváltásának a megtagadása legtöbb esetben vagy nem is következik be, mert például nem veszik észre a csalást, vagy a beváltó részéről üzletpolitikailag nem előnyös, és mindez a kereskedő vagy gyártó számára igen költségessé teheti a promóciós kampányt.

Erőteljes igény jelentkezik tehát olyan árendedményes utalványszelvény, vagy más vásárlásra ösztönző szelvények iránt, amely nem másolható vagy hamisítható egykönnyen, és amely emellett viszonylag egyszerű módon eljuttatható ahhoz a vásárlóréteghez, aki a szóban forgó termékkategóriát, de azon belül mégis egy más terméket vásárol.

A kitűzött feladat megoldása során olyan rendszer egy beváltható utalványszelvénynek kizárólagosan legalább egy előre megválasztott árucikk megvásárlása vagy megvásárlásának elmulasztása függvényében egy üzletben történő kinyomtatására, mely rendszer legalább egy, egy pénztárnál elhelyezett, a megvásárolt árucikken lévő termékkódot olvasó terminált tartalmaz, továbbá ez utóbbival kommunikációs kapcsolatban álló, az egyes árucikkekre vonatkozó árat és egyéb információt tartalmazó árucikk adatfájlhoz hozzáféréssel rendelkező bolti terminálközpontja van. Ezt a találmány értelmében úgy fejlesztettük tovább, hogy legalább egy, legalább egy hatáskiváltó árucikk megvásárlása vagy megvásárlásának elmulasztása egy megválasztott árucikkhez árendedményes utalványszelvény kinyomtatását kiváltó utalványszelvény ügylet feltételeit tároló eszközt tartalmaz; továbbá a vásárló megrendelésében vagy vásárlási listáján legalább egy hatáskiváltó árucikket azonosító eszközt tartalmaz, továbbá a legalább egy hatáskiváltó árucikket egy utalványszelvény ügylettel társító eszköze van, és az utalványszelvény ügylet részletein alapulva legalább egy, szegéllyel ellátott árendedményes utalványszelvényt automatikusan kinyomtató, a vásárlótól a legalább egy hatáskiváltó árucikk megvásárlásán vagy megvásárlásának elmulasztásán kívül más beavatkozás vagy részvételt nem kívánó eszközzel rendelkezik.



A találmány szerinti rendszer egy előnyös kiviteli alakja értelmében a legalább egy árengedményes utalványszelvénynek a vásárló figyelmét magára vonó, vörös színű szegélye van.

A találmány szerinti rendszer egy további előnyös kiviteli alakja értelmében a vásárlónak a legalább egy hatáskiváltó árucikk megvásárlása elmulasztásában megnyilvánuló részvétele vagy beavatkozása nélkül az üzlet által alapesetként beállított, szegély nélküli legalább egy árengedményes utalványszelvényt nyomtató eszközt tartalmaz.

Ugyancsak előnyös a találmány értelmében, ha az utalványszelvény ügylet által biztosított árengedmény természete a vásárolt hatáskiváltó árucikkek számától függ.

Előnyös továbbá, ha az utalványszelvény ügylet által biztosított árengedmény természete a vásárlás vételár összegétől függ.

Fentiekén túlmenően előnyös, ha az utalványszelvény ügylet által biztosított árengedmény természete a megvásárolt, többszörösen hatáskiváltó termékek különböző kiválasztásaihoz különbözőképpen előre meghatározott.

A kitűzött feladat megoldása során továbbá olyan eljárást vettünk alapul egy beváltható utalványszelvénynek kizárólagosan legalább egy előre megválasztott árucikk megvásárlása vagy megvásárlásának elmulasztása függvényében egy üzletben történő kinyomtatására, mely rendszer legalább egy, egy pénztárnál elhelyezett, a megvásárolt árucikken lévő termékódot olvasó terminált tartalmaz, továbbá ez utóbbival kommunikációs kapcsolatban álló, az egyes árucikkekre vonatkozó árat és egyéb információt tartalmazó árucikk adatfájlhoz hozzáféréssel rendelkező bolti terminálközpontja van. Ezt a találmány értelmében úgy fejlesztettük tovább, hogy az eljárás során előre kiválasztunk olyan árengedményes terméket, amelyhez árengedményes utalványszelvényt fogunk nyomtatni; előre kiválasztunk legalább egy hatáskiváltó árucikket, amelynek megvásárlása vagy megvásárlásának elmulasztása egy árengedményes utalványszelvény nyomtatásának a kezdeményezéséhez vezet; a kinyomtatandó árengedményes utalványszelvényre vonatkozó legalább egy utalványszelvény ügylet feltételeit tároljuk; a vásárló megrendelésében a hatáskiváltó árucikket azonosítjuk; a hatáskiváltó árucikket az utalványszelvény ügylet előzőleg tárolt feltételeivel társítjuk; és az utalványszelvény ügylet részletein alapulva, a vásárlótól a legalább egy hatáskiváltó árucikk megvásárlásán vagy megvásárlásának elmulasztásán kívül más beavatkozás vagy részvételt nem kívánva, legalább egy, szegéllyel ellátott árengedményes utalványszelvényt automatikusan kinyomtatunk.



A találmány szerinti eljárás egy előnyös foganatosítási módja értelmében a legalább egy árengedményes utalványszelvényen a vásárló figyelmét magára vonó, vörös színű szegélyt nyomtatunk.

A találmány szerinti eljárás egy további előnyös foganatosítási módja értelmében a vásárlónak a legalább egy hatáskiváltó árucikk megvásárlása elmulasztásában megnyilvánuló részvétele vagy beavatkozása nélkül az üzlet által alapesetként beállított, szegély nélküli legalább egy árengedményes utalványszelvényt nyomtatunk.

Ugyancsak előnyös a találmány értelmében, ha az utalványszelvény ügylet által biztosított árengedmény természetét a vásárolt hatáskiváltó árucikkek számától tesszük függővé.

Előnyös továbbá, ha az utalványszelvény ügylet által biztosított árengedmény természetét a vásárlás vételár összegétől tesszük függővé.

A kitűzött feladat megoldása során fentiekén túlmenően olyan rendszert vettünk alapul egy árengedményes utalványszelvénynek kizárólagosan legalább egy előre megválasztott árucikk megvásárlása vagy megvásárlásának elmulasztása függvényében egy üzletben történő előállítására, mely rendszer legalább egy, egy pénztárnál elhelyezett, a megvásárolt árucikken lévő termékkódot olvasó terminált tartalmaz, továbbá ez utóbbival kommunikációs kapcsolatban álló, az egyes árucikkekre vonatkozó árat és egyéb információt tartalmazó árucikk adatfájlhoz hozzáféréssel rendelkező bolti terminálközpontja van. Ezt a találmány értelmében úgy fejlesztettük tovább, hogy legalább egy, a vásárlónak legalább egy másik gyártó hatáskiváltó árucikkének megvásárlásával kapcsolatos ténykedése által egy meghatározott gyártó megválasztott árucikkéhez árengedményes utalványszelvény előállítását kiváltó utalványszelvény ügylet feltételeit tároló eszközt tartalmaz; továbbá a vásárló megrendelésében vagy vásárlási listáján lévő hatáskiváltó árucikket azonosító eszközt tartalmaz, továbbá a hatáskiváltó árucikket egy utalványszelvény ügylettel társító eszköze van, és az utalványszelvény ügylet részletein alapulva legalább egy, szegéllyel ellátott, a hatáskiváltó árucikktől eltérő árucikkre vonatkozó árengedményes utalványszelvényt automatikusan előállító, a vásárlótól a legalább egy hatáskiváltó árucikk megvásárlásán vagy megvásárlásának elmulasztásán kívül más beavatkozás vagy részvételt nem kívánó eszközzel rendelkezik.

A találmány szerinti rendszer egy előnyös kiviteli alakja értelmében a legalább egy árengedményes utalványszelvénynek a vásárló figyelmét magára vonó, vörös színű szegélye van.



A kitűzött feladat megoldása során továbbá olyan rendszert vettünk alapul egy árengedményes utalványszelvénynek kizárólagosan legalább egy előre megválasztott vagy meg nem választott árucikk megvásárlása vagy megvásárlásának elmulasztása függvényében egy üzletben történő előállítására, mely rendszer legalább egy, egy pénztárnál elhelyezett, a megvásárolt árucikken lévő termékkódot olvasó terminált tartalmaz, továbbá ez utóbbival kommunikációs kapcsolatban álló, az egyes árucikkekre vonatkozó árat és egyéb információt tartalmazó árucikk adatfájlhoz hozzáféréssel rendelkező bolti terminálközpontja van. Ezt a találmány értelmében úgy fejlesztettük tovább, hogy legalább egy, legalább egy hatáskiváltó árucikk megvásárlása vagy megvásárlásának elmulasztása egy megválasztott árucikkhez árengedményes utalványszelvény kinyomtatását kiváltó utalványszelvény ügylet feltételeit tároló eszközt tartalmaz; továbbá a vásárló megrendelésében vagy vásárlási listáján legalább egy hatáskiváltó árucikket azonosító eszközt tartalmaz, továbbá a legalább egy hatáskiváltó árucikket egy utalványszelvény ügylettel társító eszköze van, és az utalványszelvény ügylet részletein alapulva legalább egy, szegéllyel ellátott árengedményes utalványszelvényt automatikusan kinyomtató, a vásárlótól a legalább egy hatáskiváltó árucikk megvásárlásán vagy megvásárlásának elmulasztásán kívül más beavatkozás vagy részvételt nem kívánó eszközzel rendelkezik.

A találmány szerinti rendszer egy előnyös kiviteli alakja értelmében a legalább egy árengedményes utalványszelvénynek a vásárló figyelmét magára vonó, vörös színű szegélye van.

A találmány szerinti rendszer egy további előnyös kiviteli alakja értelmében a vásárlónak a legalább egy hatáskiváltó árucikk megvásárlása elmulasztásában megnyilvánuló részvétele vagy beavatkozása nélkül az üzlet által alapesetként beállított, szegély nélküli legalább egy árengedményes utalványszelvényt nyomtató eszközt tartalmaz.

Ugyancsak előnyös a találmány értelmében, ha az utalványszelvény ügylet által biztosított árengedmény természete a vásárolt hatáskiváltó árucikkek számától függ.

Előnyös továbbá, ha az utalványszelvény ügylet által biztosított árengedmény természete a vásárlás vételár összegétől függ.

Fentiekén túlmenően előnyös, ha az utalványszelvény ügylet által biztosított árengedmény természete a megvásárolt, többszörösen hatáskiváltó termékek különböző kiválasztásaihoz különbözőképpen előre meghatározott.



A kitűzött feladat megoldása során továbbá olyan eljárást vettünk alapul egy árengedményes utalványszelvénynek kizárólagosan legalább egy előre megválasztott árucikk megvásárlása vagy megvásárlásának elmulasztása függvényében egy üzletben történő előállítására, mely rendszer pénztárnál elhelyezett, a megvásárolt árucikken lévő termékkódot olvasó terminálokat tartalmaz, továbbá ez utóbbival kommunikációs kapcsolatban álló, az egyes árucikkekre vonatkozó árat és egyéb információt tartalmazó árucikk adatfájlhoz hozzáféréssel rendelkező bolti terminálközpontja van. Ezt a találmány értelmében úgy fejlesztettük tovább, az eljárás során előre kiválasztunk olyan árengedményes terméket, amelyhez árengedményes utalványszelvényt fogunk előállítani; előre kiválasztunk legalább egy hatáskiváltó árucikket, amelynek megvásárlása vagy megvásárlásának elmulasztása egy árengedményes utalványszelvény előállításának a kezdeményezéséhez vezet; a kinyomtatandó árengedményes utalványszelvényre vonatkozó legalább egy utalványszelvény ügylet feltételeit tároljuk; a vásárló megrendelésében a hatáskiváltó árucikket azonosítjuk; a hatáskiváltó árucikket az utalványszelvény ügylet előzőleg tárolt feltételeivel társítjuk; és az utalványszelvény ügylet részletein alapulva, a vásárlótól a legalább egy hatáskiváltó árucikk megvásárlásán vagy megvásárlásának elmulasztásán kívül más beavatkozás vagy részvétel nem kívánva, legalább egy, szegéllyel ellátott árengedményes utalványszelvényt (94) automatikusan kinyomtatunk.

A találmány szerinti eljárás egy előnyös foganatosítási módja értelmében a legalább egy árengedményes utalványszelvényen a vásárló figyelmét magára vonó, vörös színű szegélyt nyomtatunk.

A találmány szerinti eljárás egy további előnyös foganatosítási módja értelmében a vásárlónak a legalább egy hatáskiváltó árucikk megvásárlása elmulasztásában megnyilvánuló részvétele vagy beavatkozása nélkül az üzlet által alapesetként beállított, szegély nélküli legalább egy árengedményes utalványszelvényt nyomtatunk.

Ugyancsak előnyös a találmány értelmében, ha az utalványszelvény ügylet által biztosított árengedmény természetét a vásárolt hatáskiváltó árucikkek számától tesszük függővé.

Előnyös továbbá, ha az utalványszelvény ügylet által biztosított árengedmény természetét a vásárlás vételár összegétől tesszük függővé.

Előnyösen az utalványszelvény ügylet által biztosított árengedmény természetét a megvásárolt, többszörösen hatáskiváltó termékek különböző kiválasztásaihoz különbözőképpen előre meghatározzuk.



A kitűzött feladat megoldása során fentiekén túlmenően olyan rendszert vettünk alapul utalványszelvény, vagy más hasonló, vásárlásra ösztönző szelvény kizárólag egy tranzakció részletei függvényében történő nyomtatására, amelynek a találmány szerint a tranzakció részleteit kiolvasó eszközökkel ellátott tranzakciós terminálja; a tranzakció részleteit egy utalványszelvénnyel vagy más, vásárlásra ösztönző szelvénnyel társító első eszköze, valamint az utalványszelvény ügylet részletein alapulva legalább egy, szegéllyel ellátott árengedményes utalványszelvényt automatikusan kinyomtató, a vásárlótól a legalább egy hatáskiváltó árucikk megvásárlásán vagy megvásárlásának elmulasztásán kívül más beavatkozás vagy részvételt nem kívánó eszközzel rendelkező második eszköze van.

A találmány szerinti rendszer egy előnyös kiviteli alakja értelmében az utalványszelvénynek vagy más, hasonló, vásárlásra ösztönző szelvénynek több szegélye van.

A találmány szerinti rendszer egy további előnyös kiviteli alakja értelmében az utalványszelvény vagy más hasonló vásárlásra ösztönző szelvény vízjelet tartalmaz.

Ugyancsak előnyös a találmány értelmében, ha az utalványszelvény vagy más hasonló vásárlásra ösztönző szelvény szegélye vörös színű.

Fentiekén túlmenően előnyös, ha a második eszköz a tranzakció során használt hitelkártya vagy fizetőkártya típusa vagy kibocsátója függvényében működő eszköz.

Előnyösen a második eszköz a vásárlási összeg függvényében működő eszköz.

A találmány szerinti rendszer egy további előnyös kiviteli alakja értelmében a második eszköz szegély nélküli nyugtát kinyomtató eszköz.

A kitűzött feladat megoldása során továbbá olyan eljárást vettünk alapul utalványszelvény, vagy más hasonló, vásárlásra ösztönző szelvény kizárólag egy tranzakció részletei függvényében történő nyomtatására, mely rendszer a tranzakció részleteit kiolvasó eszközt tartalmazó tranzakciós eszközzel, valamint a tranzakció részleteit egy utalványszelvénnyel vagy más, vásárlásra ösztönző szelvénnyel társító eszközzel rendelkezik. Ezt a találmány értelmében úgy fejlesztettük tovább, hogy az eljárás során előre kiválasztunk olyan árengedményes terméket, amelyhez árengedményes utalványszelvényt fogunk nyomtatni; előre kiválasztunk legalább egy hatáskiváltó árucikket, amelynek megvásárlása vagy megvásárlásának elmulasztása egy árengedményes utalványszelvény nyomtatásának a kezdeményezéséhez vezet; a kinyomtatandó árengedményes utalványszelvényre vonatkozó legalább egy utalványszelvény ügylet feltételeit tároljuk; a vásárló megrendelésében a hatáskiváltó



árucikket azonosítjuk; a hatáskiváltó árucikket az utalványszelvény ügylet előzőleg tárolt feltételeivel társítjuk; és az utalványszelvény ügylet részletein alapulva, a vásárlótól a tranzakcióban való részvételen kívül más beavatkozás vagy részvételt nem kívánva, legalább egy, szegéllyel ellátott árengedményes utalványszelvényt automatikusan kinyomtatunk.

A találmány szerinti eljárás egy előnyös foganatosítási módja értelmében az utalványszelvény vagy más, vásárlásra ösztönző szelvény részleteit a tranzakció során használt hitelkártya vagy fizetőkártya kibocsátójától vagy típusától függően határozzuk meg.

A találmány szerinti eljárás egy további előnyös foganatosítási módja értelmében az utalványszelvény vagy más, hasonló vásárlásra ösztönző szelvény szegélyét vörös színnel nyomtatjuk ki.

Ugyancsak előnyös a találmány értelmében, ha az utalványszelvény vagy más, hasonló vásárlásra ösztönző szelvényre több szegélyt nyomtatunk automatikusan.

Előnyös végül, ha az utalványszelvényre vagy más hasonló vásárlásra ösztönző szelvényre vízjelet nyomtatunk.

A leírtak alapján nyilvánvaló, hogy találmányunk a kiskereskedelmi üzleti terminálrendszerek területén jelentős előnyöket nyújt. A találmány különösen megbízható módszert ad árengedményes utalványszelvények vagy más, vásárlásra ösztönző szelvények előállítására, amelyek egy meghatározott termék megvásárlásától vagy meg nem vásárlásától függetlenül szegéllyel rendelkeznek, vagy szegély nélküliek, vagy pedig a vásárlási nyugta kinyomtatására használt nyomtatóval létrehozható jelölő elemeket tartalmazhat.

Szegéllyel ellátott, vagy szegély nélküli utalványszelvény vagy más, hasonló, vásárlásra ösztönző szelvény nyomtatására hőre aktiválódó festékű, vagy kémiai anyagból készült szegélyű papírt használunk, amely hő hatására megváltoztatja a színét és a kiválasztott gyártó vagy forgalmazó csoport termékeire vonatkozó utalványszelvényeken jól látható, egyedi szegélyt hoz létre. Ez a kialakítás lehetővé teszi, hogy egyetlen berendezést használjunk mind a szegélyes vagy szegély nélküli utalványszelvények vagy hasonló, vásárlásra ösztönző szelvények, mind pedig a szokásos vásárlási nyugták nyomtatására. Mivel a papír anyagába számos különböző vegyi anyag impregnálható, bármilyen termékformához bármilyen színkombinációt elő tudunk állítani.

A szegélyes utalványszelvény létrehozását kiváltó termékek megvásárlása vagy meg nem vásárlása így ki fogja emelni az árengedményes utalványszelvényen lévő, kínált termék



megnevezését, vagy képét, felhívva ezzel a felhasználó figyelmét ezzel a termékre. Ezen túlmenően a szegély lényegesen megnehezíti az utalványszelvény fénymásolását, vagy nyomdai úton, vagy számítógéppel és nyomtatóval történő hamisítását. Ezzel a szegéllyel mind a kereskedő, mind a gyártó számára járulékos garanciákat biztosítunk a hamis utalványszelvények vagy más, vásárlásra ösztönző szelvények beváltása ellen.

A találmányt az alábbiakban a csatolt rajz segítségével ismertetjük részletesebben, amelyen a javasolt eljárás és rendszer példakénti kiviteli alakját tüntettük fel. A rajzon az

1. ábra egy kiskereskedelmi üzletben használható, találmány szerinti számítógépes bolti terminálrendszer berendezésének egyszerűsített tömbvázlata, a
2. ábrán a találmány szerinti berendezésben használt fő fájlok közötti kölcsönhatásokat bemutató tömbvázlat látható, a
3. ábra a terminál program általános várakozási ciklusában végrehajtott lépések egyszerűsített folyamatábrája, a
- 4a. ábra egy ellenőrző terminálon az utalványszelvény előállítás során végrehajtott lépések egyszerűsített folyamatábrája, a
- 4b. ábra az utalványszelvény létrehozása során a várakozó sorba helyezett utalványszelvény nyomtatási kérelmek feldolgozását végrehajtó lépések egyszerűsített folyamatábrája, a
- 4c. ábra a bemeneti jelfeldolgozás során, negatív utalványszelvény és többszörös kiváltó termék utalványszelvény ügyletek feldolgozásához szükséges további járulékos lépések egyszerűsített folyamatábrája, a
- 4d. ábra a 4c. ábra szerinti lépések egyszerűsített folyamatábrája, amellyel meggyőződünk arról, hogy a többszörös kiváltó termék utalványszelvény ügylet sikeresen zárult-e, az
- 5a. ábrán a nyomtatópapír előrealakított élei mentén húzódó szegéllyel rendelkező utalványszelvényt tüntettünk fel, az
- 5b. ábrán az utalványszelvényen lévő szöveget keretező szegélyű utalványszelvényt tüntettünk fel, a
6. ábrán egy szegély nélküli utalványszelvény látható, a



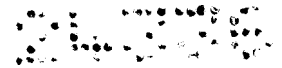
- 7a. ábra a nyomtatópapír előrealakított szegéllyel rendelkező vásárlásra ösztönző szelvényt mutat, a
- 7b. ábra a vásárlásra ösztönző szelvényen lévő szöveget keretező szegélyű vásárlásra ösztönző utalványt mutat, a
- 8. ábrán szegéllyel és víznyomattal rendelkező utalványszelvény látható, a
- 9. ábrán többszörös szegéllyel ellátott utalványszelvényt tüntettünk fel, és a
- 10. ábrán egy üzleti terminál vázlata látható.

A találmányt csupán a megértéséhez szükséges mértékben, előnyös kiviteli alak kapcsán mutatjuk be, ahol az ábrákon az azonos, vagy egymásnak funkcionálisan megfelelő részeket azonos hivatkozási jelekkel jelöltük. A bemutatott példa olyan bolti terminálrendszereket ismertet, amelyek az ügyletek rögzítésén túl szegéllyel rendelkező, vagy szegély nélküli árengedményes utalványszelvények vagy más, hasonló, vásárlásra ösztönző szelvények előállítására is alkalmas.

Az 1. ábrán egy ilyen rendszer fő egységeit tüntettük fel vázlatosan, egymással való viszonyuk és kapcsolatuk bejelölésével. Minden üzletben, ahol a találmány szerinti rendszert alkalmazzák, megtalálható egy 10 bolti terminálközpont, valamint több, 12 terminál, melyekhez egy-egy 13 optikai letapogató tartozik. A 10 bolti terminálközpont 14 fájlok vannak hozzárendelve. A 10 bolti terminálközpont ezeket a 14 fájlokat használja arra, hogy a szükséges információt a 12 terminálok rendelkezésére bocsássa. Egy tipikus bolti terminálrendszerben a 14 fájlok az üzletben megtalálható minden egyes árucikkhez tartalmaznak egy-egy rekordot, amelyeket az árucikk árára és egyéb, az árucikkkel kapcsolatos, információra irányuló megkeresések során használnak.

A 10 bolti terminálközpont 18 összeköttetésen keresztül kapcsolódik 16 központi számítógéphez. A 18 összeköttetés lehet telefonos kapcsolat, de lehet más kommunikációs kapcsolat is. A forgalmazónál vagy a bolti hálózat központjánál lévő 16 központi számítógép gondoskodik a boltokban lévő 10 bolti terminálközpontokkal folytatott kommunikációról, és számos különböző 20 könyvelési jelentés előállításában vesz részt. A 16 központi számítógépnek az üzlethálózat teljes bolti műveleteire vonatkozó fájlokból felépített 22 adatbázisa van.

A fent vázolt általános felépítésű bolti terminálrendszerek általában nincsenek ellátva megfelelő eszközökkel, hogy árengedményes utalványszelvényeket kezeljenek, kivéve azt a



megoldást, hogy a 12 terminálknál dolgozó pénztárosok be tudják olvasni a vásárló számlaösszegéből levonandó összeget tartalmazó utalványszelvényt. A találmány értelmében azonban legalább az egyik 12 terminál egy hőpapíros 24 utalványnyomtatóval van ellátva, és a rendszernek még bemutatásra kerülő olyan eszközei vannak, amellyel a vásárló számláján felsorolt árucikkek közül azonosítani tud egy eseményt vagy hatást kiváltójelzőt. Ez a röviden kiváltójelző egy olyan elem, amelyet arra választottunk ki, hogy kiváltsa egy utalványszelvény kinyomtatását, vagy legalább is az egyik elem legyen egy utalványszelvény kinyomtatásának a kiváltásában. Általános és jellemző esetben azonban minden egyes 12 terminál el van látva egy általában vele egybeépített hőpapíros 24 utalványnyomtatóval. Ez a hőpapíros 24 utalványnyomtató egyébként mind utalványszelvények, mind közönséges vásárlási nyugták nyomtatására alkalmas.

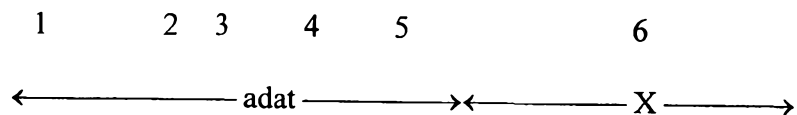
A 10 bolti terminálközpontozóhoz tartozó 14 fájl magukban foglalnak 30 árucikk adatfájlt, 32 utalvány keresőfájlt, valamint 34 utalvány történetfájlt. A 30 árucikk adatfájl egy általában a bolti terminálrendszerekben használt szokásos, az egyes árucikkek árát tartalmazó fájl, azzal az eltéréssel, hogy egy olyan kiváltójelzőt tartalmaz, amely egy járulékos egybites mezőben található. A 30 árucikk adatfájlból ezen kívül még két mezőt is elhelyeztünk, amelyeken úgynevezett család csoport kódokat tárolunk. Egy család csoport kód az áru gyártója által megadott háromjegyű szám, amellyel a gyártó a terméket egy meghatározott termékcsoporthoz tartozóként tudja beazonosítani. Egy termék akár két ilyen csoporthoz, vagy akár kettőnél több ilyen csoporthoz is tartozhat, ha úgynevezett kiterjesztett rekord formátumot használunk. Mint azt még részletesebben is ismertetjük, a család csoport kódokat használjuk az utalványszelvény érvényességének megállapítására vonatkozó művelet során, ahol egy beszámításra bemutatott utalványszelvényt egy meghatározott vásárlói számla vonatkozásában is megvizsgálunk az érvényesség tekintetében. Például egy meghatározott utalványszelvény egy adott árucikk összes különböző kiszerezési módját tartalmazó család csoportra lehet érvényes.

Egy utalványszelvény előállításánál a 14 fájlkat a 2. ábra egyszerűsített vázlatán megfigyelhető módon használjuk fel. A 32 utalvány keresőfájl két különböző típusú rekordot tartalmaz, nevezetesen 40 utalvány indexrekordot valamint 42 utalvány hatásrekordot. Ha a vásárló által megvásárolt árucikkek között egy árucikket egy célzott eseményt kiváltó terméknek ismerünk fel, az árucikk 44 árucikk rekordjában lévő 43 kiváltójelző észlelése révén, akkor a rendszerrel a célzott hatást kiváltó árucikknek megfelelő 40 utalvány indexrekordot tudunk lokalizálni, ahogy azt a 2. ábrán 45 nyíllal jelöltük. A 40 utalvány indexre-

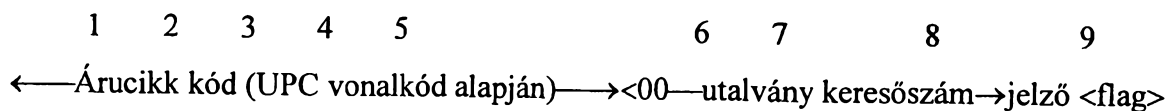


kord egyrészt egy árucikk kódot tartalmaz (vagyis minden egyes hatást kiváltó árucikkhez van egy egyedi 40 utalvány indexrekord), másrészt legalább egy utalvány keresőszámot tartalmaz. Ez az utalvány keresőszám biztosít kapcsolatot legalább egy 42 utalvány hatásrekordhoz, amint azt 46 nyilak jelzik. Ez a szerkezeti felépítés lehetővé teszi, hogy egy ilyen hatást kiváltó árucikk az 5a. ábrán látható, 94 szegéllyel rendelkező egy vagy több utalványszelvény nyomtatását váltsa ki, mely utalványszelvények különböző árucikk csoportokhoz tartozhatnak, valamint lehetővé teszi, hogy különböző hatást kiváltó árucikkek egyformán kiváltsák egy adott termékcsoporthoz tartozó egy 94 szegéllyel rendelkező utalványszelvény kinyomtatását. Minden egyes 42 utalvány hatásrekord tartalmazza a szóban forgó utalványszelvényvel végrehajtandó műveletek részleteit, beleértve az árengedmény összegét, az ügylet érvényességének a dátumát, esetleg az utalványszelvényre nyomtatandó üzenetet, valamint az utalvánnyal kapcsolatos tevékenységeket és műveleteket rögzítő különböző feljegyzéseket.

A 32 utalvány keresőfájl két rekord típust tartalmaz: a 40 utalvány indexrekordot, valamint a 42 utalvány hatásrekordot. Mindkét rekordtípus egy 6 bájtos kulccsal kezdődik, amely az alábbi formátumú:



Az X mező a rekord típust jelöli. Például, ha $X = 00$, akkor a rekord egy 40 utalvány indexrekord lehet, és ha $X = 01$, akkor a rekord egy 42 utalvány hatásrekord lehet. Az 5 bájtos adatmező mindkét rekord típus esetében eltérő, amint az még megfigyelhető lesz. A 40 utalvány indexrekord az alábbi formátumú lehet:



Az árucikk kód tartalmazza az árucikkhez tartozó UPC kódot, bináris formában. A 6. bájtos rekordot 40 utalvány indexrekordként azonosítja. Az utalvány keresőszám kapcsolatot biztosít egy hatást kiváltó árucikk, valamint egy meghatározott 42 utalvány hatásrekord között. Annak érdekében, hogy egynél több utalvány ügyletet kiváltó árucikk vásárlását is lehetővé tegyük, egy 40 utalvány indexrekord további utalvány keresőszám mezőket és jelző mezőket tartalmazhat, a fenti formátumnak megfelelően. Természetesen egy adott árucikk megvásárlása egynél több utalványszelvény kinyomtatását is kiválthatja.



A 40 utalvány indexrekord jelző mezőjében lévő egyes biteknek az alábbi értelme van (ahol a 7. bit a legnagyobb helyi értékű bit, és a 0. bit a legkisebb helyi értékű bit):

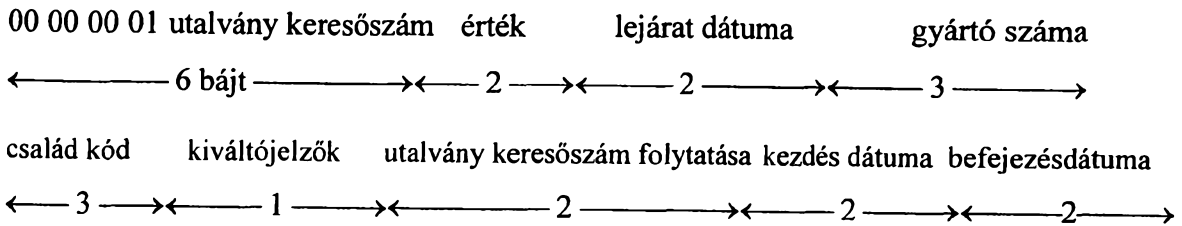
- 7. bit - csupán feljegyzendő (azaz nem kell kinyomtatni),
- 6. bit - magas prioritású utalványszelvény,
- 5. bit - minimális egyenleg,
- 4. bit - kiváltójelző,
- 0-3. bitek - az eseményt kiváltó árucikk sorszáma (1-től 9-ig).

A kiváltójelző itt a 44 árucikk rekordban lévő 43 kiváltójelző másolata. A 44 árucikk rekord 43 kiváltójelzője azonban a szokásos karbantartás során nullázódhat és a 40 utalvány indexrekordban lévő 43 kiváltójelzőket ilyenkor meghatározott időnként, például naponta visszamásoljuk a 44 árucikk rekordokba. A csak feljegyzés jelzöt arra használjuk, hogy meggátoljuk egy utalványszelvény kinyomtatását, és felhasználhatjuk azon utalványszelvények számának a megfigyelésére, amelyeket egy kiválasztott, hatást kiváltó árucikk révén elő kellett volna állítanunk. A magas prioritás jelző lehetővé teszi az utalványszelvénynek közvetlenül a vásárló megrendelésében egy hatást kiváltó árucikk felismerését követő kinyomtatását. Egy alacsony prioritású utalványszelvény esetében a kinyomtatást mindaddig eltoljuk, amíg a teljes megrendelést fel nem dolgoztuk. A minimális egyenlegre vonatkozó jelző lehetővé teszi, hogy a nyomtatást mindaddig letiltsuk, amíg a vásárló megrendelése egy általunk meghatározott legkisebb összeget el nem ér. Végül, a hatást kiváltó árucikk sorszám egy olyan szám, amit egy ilyen hatást kiváltó árucikk azonosítására használhatunk olyan esetekben, amelyekben ugyanazt az utalvány ügyletet különböző árucikkek vásárlása is egyformán kiváltja. A kiváltó árucikk sorszámot rányomtatjuk az előállítandó utalványszelvényre, és az utalványszelvény beváltása során egy megfelelő jelentés rekord előállítására használhatjuk, amelynek segítségével kielemezhetjük, hogy mely, valamilyen eseményt kiváltó árucikkek eredményeztek utalványszelvényekkel árendményesített vásárlásokat.

A 40 utalvány indexrekord 9-15 bájttal hosszúságú lehet. A 40 utalvány indexrekord első kiváltójelző bájttjának kiváltójelzőjét használjuk egyedül - ez azt jelenti, hogy az esetleges többi utalvány keresőszámhoz tartozó kiváltójelző bájtokban a kiváltójelzőket nem vesszük figyelembe. Az utalvány keresőszámot ki is nullázhatjuk, hogy ezzel jelezzük, hogy a hatást kiváltó árucikk nem kapcsolódik többé egy meghatározott utalványszelvény ügyletkez.



Minden egyes 42 utalvány hatásrekord tartalmazza a kinyomtatandó utalványszelvény részleteit. Ez az alábbi formátumú lehet:



Az értékmező tartalmazza az utalványszelvény árengedményének az összegét, és a gyártó száma vagy kódja egy olyan szám, amellyel egyértelműen azonosítani tudjuk azon termékek gyártóit, amelyekkel összefüggésben egy utalványszelvény árengedményre jogosít. Minden egyes utalvány ügylet vagy egy meghatározott árucikkre érvényes árengedményre vonatkozik, vagy pedig egy termékcsalád bármely tagjára érvényes árengedményre vonatkozik, mely utóbbi esetben a családkódokat a termék gyártója állapítja meg. Árengedmény adható például egy meghatározott árucikk összes kiszerezésére, vagy egymással összefüggő árucikk csoportokra.

A lejárat dátuma az utalványszelvény érvényessége lejáratának a dátumát jelentő számot tartalmaz. Ez a szám lehet az utalványszelvény kinyomtatási dátumától kezdődően számított, napokban megadott időtartam, vagy valamilyen rögzített időponttól kezdődően számított meghatározott napszám. A kezdés dátuma és a befejezés dátuma szintén az említett időponttól számított napokban értendő, egy modulo 1000 szám, amely jelzi, hogy a kupon ügylet mely időtartamon keresztül érvényes, például azt az időtartamot, amely alatt az utalványszelvény ténylegesen kinyomtatásra kerül.

Az utalvány keresőszám folytatás mező egy olyan másik utalvány ügyletet definiál, amely össze van kapcsolva az első utalvány ügylettel. Ezt az utalvány keresőszám mezőt felhasználhatjuk például egy másik utalványszelvény kinyomtatásának a kiváltására, ha az eredetit már beváltották. Ennek a mezőnek az értéke nulla, ha nincs ilyen összefüggő utalvány ügylet. A hosszúság mezők négy egy bájtos mező, melyek mindegyike a rákövetkező ajánlati leírás és a reklám üzenet szövegének egy-egy sorának a hosszát határozza meg.

A számvetés mezők négy két-két bájtos mező, amelyek tartalmazzák a létrehozott utalványszelvények számát, a kinyomtatott utalványszelvények számát, a beváltott utalványszelvények számát, valamint a hibásan beváltott utalványszelvények számát. Ezeket a számvetés mezőket az utalványszelvények felhasználására vonatkozó elemzésekhez használjuk,



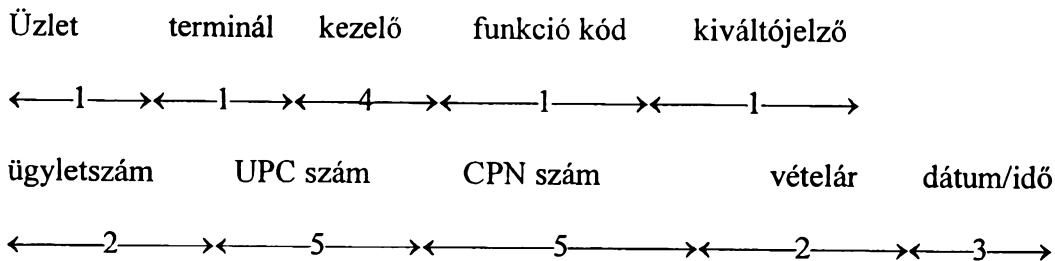
amelynek hasznát vehetjük mind az utalványszelvények előállítására, mind az utalványszelvények beváltása során.

A 42 utalvány hatásrekord 43 kiváltójelző mezője csupán három információt hordozó bitet tartalmaz, nevezetesen az aktivált, azaz logikai 1 állapotú 43 kiváltójelző bitek a következőket jelentik:

- 7. bit- csak feljegyzés (nyomtatás letiltva),
- 6. bit - ingyenes utalványszelvény (azaz az árucikkért nem kell fizetni),
- 5. bit - az utalványszelvény érvényességi időszakának lejárat dátuma.

Ha az 5. bit értékét beállítjuk, úgy az jelzi az utalványszelvény kinyomtatását követő azon napoknak a számát, amelyek alatt az utalványszelvény érvényesnek tekintendő. Ha az 5. bitet nem állítjuk be, akkor a lejárat dátum egy előre meghatározott kezdőnaptól számított adott napszámot jelent, amelyen belül az utalványszelvény érvényessége megmarad.

A 34 utalvány történetfájl egy olyan, információt szekvenciálisan felvevő fájl, amelybe minden alkalommal egy-egy új rekordot írunk, amikor egy utalványszelvényt nyomtatunk ki, vagy egy utalványszelvényt beváltunk. A 34 utalvány történetfájl egy-egy rekordja az alábbi:



Az üzletszám mező egy meghatározott üzletnek a számát tartalmazza. 01 érték egy helyi üzletet, 02 érték pedig egy raktár üzletet jelöl. Ez a kód a találmány szempontjából nem kritikus és egy raktár üzlet vezérlő (vagy más üzlet vezérlő) használatára vonatkozik, amelynek révén a számlázási/fizetési műveleteket vezérelhetjük. A terminálszám annak a pénztárnak a számát jelöli, amelynél a tranzakció lebonyolódott. A funkciókód mező az alábbi lehetséges értékeket tartalmazhatja:

F1 (hexadecimális)	utalványszelvény létrehozás
F2	beváltás
F3	üzleti feldolgozási művelet



bejegyzés	
A flag mező az alábbi értékeket tartalmazhatja:	
30 (hexadecimális)	szabad utalványszelvény
40	nem-vásárlás jellegű beváltás
20	folyamatosság létrehozva (az utalványszelvény létrehozása esetén), vagy az utalványszelvény értéke kézzel beadva (az utalványszelvény beváltása esetén)
10	az utalványszelvény beváltása visszautasítva
0F	okozati kód

A flag mező alsó négy bitjét arra használjuk, hogy rögzítsük egy utalványszelvény nyomtatása visszautasításának vagy pedig az utalványszelvény beváltása visszautasításának az okát. A számos ok közül néhányat az alábbi táblázatban példaképpen felsoroltunk, amelyben a négy számjegyű érték a flag mező bináris értékét jelenti.

	A. Utalványszelvény nyomtatása esetén:
0000	kinyomtatva
1000	a nyomtatás üzlet szinten letiltva
1001	a nyomtatás az adott pénztár vonatkozásában letiltva
1010	a nyomtatás az utalványszelvény keresőszám vonatkozásában letiltva
1011	a kinyomtatás a szóban forgó árucikk vonatkozásában letiltva
0100	sikertelen hozzáférés az utalványszelvény indexrekordhoz
0101	sikertelen hozzáférés az utalványszelvény ügyletrekordhoz,
0010	a tranzakció értéke a küszöbérték alatt
0001	dupla utalványszelvény keresőszám
1100	nyomtatás letiltva a kezelő által
	B. Visszautasítása esetén
0000	normális beváltás
0001	az árucikk nem szerepel a megrendelésben
0010	a feltüntetett lejárat dátum már elmúlt
0100	csak a gyártó számában egyezik
1000	elfogadva (érvényesítés letiltva)



A tranzakció dátumát és időpontját HHNNOO formában rögzítjük, ahol HH az adott hónapot jelenti, NN a hónap adott napját jelenti, míg OO az adott nap óráját jelenti. A CPN szám mezőt arra használjuk, hogy rögzítsük egy kinyomtatott utalványszelvényről beolvasott teljes adatkészletet, míg az UPC szám mezőt arra használjuk, hogy egyrészt egy utalványszelvény előállításán rögzítsük az utalványszelvény előállítását kiváltó termék-kódot, míg egy utalványszelvény beváltása esetén rögzítsük a megvásárolt termékkódot.

Hardver és szoftver áttekintés

A találmány szerinti rendszerben használt hardver bolti terminálrendszereknél szokásos hardver. Számos gyártó gyárt és forgalmaz ilyen bolti terminál rendszereket és berendezéseket, de találmányunk természetesen nem korlátozódik egyik vagy másik gyártó ilyen rendszerére vagy berendezésére. A példaképpen bemutatott találmány szerinti rendszerben az International Business Machines Corporation (IBM cég) 4690 Store program elnevezésű termékét használjuk, amelyben a 10 bolti terminálközpont egy IBM 4690 berendezés, a 12 terminál pedig IBM 4693 terminálok. Az IBM 4693 terminálok tartalmaznak egy olyan számlázási állomást, vagy pénztár állomást, amelyet arra használunk fel, hogy az említett utalványszelvényt vagy más, vásárlásra ösztönző nyomtatványt vagy nyugtát nyomtassunk ki.

Az IBM cég a vázolt hardver működtetésére egy testre szabott szoftver operációs rendszert kínál, amelyet IBM 4690 Store System-nek neveznek. Ez az IBM 4690 Store System egy olyan általánosan felhasználható rendszer, amelyet számos különböző kiskereskedelmi helyen használhatnak. A bemutatott környezetben az IBM 4690 Store System egy meghatározott szoftvernek megfelelően működik, ez a szoftver pedig az IBM 4690 Supermarket Application elnevezésű szoftver. Az egyes 12 terminálok és a 10 bolti terminál központ közötti kommunikációra számos kommunikációs protokoll alkalmazásával különböző hálózatokon keresztül, például Ethernet, Token Ring, vagy zárláncú hálózat segítségével kerül sor.

A találmány szerinti rendszer hardver és szoftver vonatkozásai szakember számára ismertek és jól dokumentáltak, mind a szakirodalomban, mind pedig a bemutatott hardvert és szoftvert gyártó IBM cég műszaki dokumentációs könyvtárában. További információ, valamint egy használható kezdési pont céljából az "IBM 4690 Store System Programming Guide" című publikációt nevezzük meg és javasoljuk, amelyet SC30-3517-04 rendelési



számon az IBM publikált (Dept. E 35, P. O. Box 12195, Research Triangle Park, N.C. 27709).

A találmány szerinti rendszerben használt 24 utalvány nyomtatóként bármilyen, hő által aktiválható hőérzékeny papírra nyomtató hagyományos nyomtatót használhatunk. Ez a hőpapíros 24 utalvány nyomtató olyan rögzített, szegmentált nyomtatófejjel rendelkezik, amely különállóan fűthető fej szegmenseket tartalmaz. A rögzített és szegmentált nyomtatófej a 24 utalvány nyomtatóba fűzhető papír teljes szélességében húzódik, és minden egyes fűtőszegmensét a többitől külön, önállóan fűthetjük úgy, hogy az a hőpapírban lévő vegyszerek vagy színszemcsék hőaktiválását végzi. Az utalványszelvény ügyletrekordból kiolvasott adatokat használjuk fel arra, hogy a hőpapíros 24 utalvány nyomtató rögzített szegmentált nyomtatófejét a megfelelő módon vezéreljük. A hőpapíros 24 utalvány nyomtató rögzített szegmentált nyomtatófejének azok a fűtőszegmensei, amelyek a nyomtatófej központi részén helyezkednek el, nyomtatják ki a 42 utalvány ügyletrekordból az egy meghatározott utalványszelvényes vagy más, vásárlásra ösztönző szelvényes ügylet részleteit. A hőpapíros 24 utalvány nyomtatónak a rögzített szegmentált nyomtatófeje szélső tartományában lévő fűtőszegmensek pedig szükség esetén az utalványszelvény szegélyének a nyomtatására használhatók. Ilyen 24 utalvány nyomtatót például az IBM cég gyárt, 4116 típusjelzéssel.

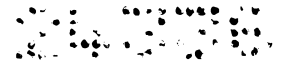
Az egy utalványszelvény előállítására használt papír egy termikusan aktiválható színanyagot vagy vegyszert tartalmaz, amely abban az esetben, ha a 24 utalvány nyomtató nyomtatófejétől megfelelő hőt kap, megváltoztatja színét, és más színű lesz, mint a 24 utalvány nyomtatóba befűzött papír eredeti alapszíne. Ebben az esetben az utalványszelvény informatív részletei, valamint az utalványszelvény szegélye azonos színűek lesznek. Jellemzően egy ilyen hőpapír egyetlen vegyszert tartalmaz, amely hőaktiválása esetén természetesen a papír alapszínétől elütő egyetlen eltérő színt vesz fel. Ha ilyen papírt használunk a 94 utalványszelvény az 5a. ábrán látható 95 szegéllyel látható el. A 24 utalvány nyomtató beállításától függően a 94 utalványszelvény az 5b. ábrán látható 106 szegéllyel is ellátható. Az 5b. ábrán bemutatott 94 utalványszelvényt csak abban az esetben tudjuk előállítani, ha a hőpapírba egyetlen fajta vegyszert vagy színanyagot ágyazunk, mert a 106 szegély körülvézi a 94 utalványszelvény szövegét, és így ugyanazzal a vegyszerrel vagy színszemcsével állítható elő. A javasolt eljárás szerint előállított és nyomtatott 97 vásárlásra ösztönző, a 7a. és 7b. ábrán vázolt 97 szelvények 107, 108 szegéllyel láthatók el.

A hőpapír széltartományába más vegyszer vagy színszemcse impregnálható, úgy, hogy a kinyomtatott kész 94 utalványszelvényen a 95, 106 szegély egy meghatározott színű, míg a 94 utalványszelvény szövegrészletei ettől eltérő színűek. A 95, 106 szegély bármilyen színű lehet. Egy 94 utalványszelvényen általában az információt vagy szöveget létrehozó, aktivált színszemcsék vagy vegyszer fekete színű, míg a 95, 106 szegélyt alkotó aktivált színszemcsék vagy vegyszer színe fekete. Egy ilyen papír használatával az 5a. ábrán látható 94 utalványszelvényhez jutunk, valamint a 7a. ábrán bemutatott, vásárlásra ösztönző 97 szelvényt kapunk. Ilyen papírt gyárt például a Ludlow Technical cég, és CMC II hőpapír tekercsként forgalmazza. A 24 utalvány nyomtató működtetéséhez ismert, hagyományos szoftvert használhatunk.

Egy 94 utalványszelvény előállítása

A 12 terminálok és a 10 bolti terminálközpont segítségével lebonyolított 94 utalványszelvény létrehozási műveleteit a 3., 4a. és 4b. ábrákon mutatjuk be. A 3. ábrán egy 12 terminál olyan "általános várakozási állapotát" vázoltuk, amelynek során a 12 terminál szoftvere segítségével ciklikusan megvizsgáljuk, hogy szükség van-e valamilyen művelet elvégzésére. Ha valamilyen mértékben valamilyen feldolgozást kezdtünk el, vagy folytattunk, azt követően mindig ehhez az általános várakozási állapothoz térünk vissza, amint azt az alábbiakban még részletesebben bemutatjuk. 94 utalványszelvények nyomtatása azonban megelőzheti a nyugta vagy számla kinyomtatását, vagy pedig a számla vagy nyugta kinyomtatása megelőzheti a 94 utalványszelvény kinyomtatását. Az alább vázolt 94 utalványszelvény előállítás csupán egyetlen előnyös és javasolt lehetőség, de találmányunk nem korlátozódik a pontosan itt feltüntetett fogantatási módokra.

Ténylegesen rátérve a 3. ábrán bemutatott folyamatábrára, 50 lépésben azt a kérdést igyekszünk eldönteni, hogy van-e valamilyen feldolgozandó beérkezett adat. Beérkező vagy bejövő adatként általában a pénztárnál használt vonalkód olvasó által adott jelet értjük, de ilyen bejövő adatként tekintjük a 12 terminálnál szolgálatot teljesítő személy által bebillentyűzött jeleket is. Ha van feldolgozandó bejövő adat, úgy a 12 terminál elhagyja az általános várakozási állapotot, és 51 lépésben egy adatbeviteli program szekvenciára tér át. Ha pillanatnyilag nincs feldolgozandó bejövő adat, akkor a következő, 52 lépésben megvizsgáljuk, hogy vajon érkezett-e a 10 bolti terminálközponttól egy korábban kérelmezett válasz. Mint az még bemutatásra kerül, általában mindegyik 12 terminál igen gyakran fordul a 10 bolti terminálközponthoz valamilyen fájl hozzáférés céljából. Az ezt a kérelmet



lebonyolító programrész ilyenkor a vezérlést visszaadja az általános várakozási állapot modulnak, és az várja meg a 10 bolti terminálközponttól a kért válasz megérkezését. Ha ez a kért válasz megérkezik, a vezérlés 53 lépésben átkerül egy válasz vissza ponthoz, amely sorban a programban azt a pontot követi, amely pontból a fájl hozzáférési kérelmet küldtük el a 10 bolti terminálközponthoz.

Ha a 10 bolti terminálközponttól nem érkezett válasz, akkor az általános várakozási állapot ciklusban soron következő kérdés az 54 lépésben az, hogy vajon letelt-e egy előre meghatározott időtúllépési időtartam. Erre a későbbiekben még visszatérünk, itt csak jelezzük, hogy ilyen időtúllépés vizsgálatot minden egyes 94 utalványszelvény nyomtatási kérelmet követően indítunk, annak biztosítására, hogy a 94 utalványszelvény nyomtatási funkció ne foglalja le teljesen a hőpapíros 24 utalvány nyomtató üzemidejét. Ha a találmány megvalósítására használt és bemutatott berendezésben a 94 utalványszelvényeket a 24 utalvány nyomtató egy külön részegységével nyomtatjuk ki, de ugyanazt a nyomtatófejet használjuk, amelyet a 24 utalvány nyomtató többi részegysége is használ. Ezen a módon különböző állomásokon különböző nyomtatott dokumentumokat tudunk előállítani, de az egyetlen nyomtatófej hatásában egyetlen nyomtatóként fog viselkedni. Túlságosan sok 94 utalványszelvény nyomtatása pedig rossz esetben lehetetlenné teheti, vagy lekorlátozhatja a szokásos vásárlási számlák nyomtatását. Az időtúllépés ellenőrzését követően, ha annak eredménye pozitív, úgy visszatérünk 55 lépésben az időtúllépést kezdeményező programhoz, míg ha az eredmény negatív, úgy visszatérünk az általános várakozási állapot elejére, az 50 lépésre.

A 4a. ábrán a feldolgozási folyamatok közül csupán a vásárlás és a 94 utalványszelvény előállítás funkciókat tüntettük fel. Ha az elvégzendő műveletek 94 utalványszelvény beváltást is tartalmaznak, amit 58 lépésben állapítunk meg, a vezérlést átadjuk az ábrán nem látható utalványszelvény beváltás feldolgozó funkcióknak. Egyébként első, 60 lépésben a 12 terminál tudomására hozzuk a termékkódot. Ezt követően 61 lépésben egy kérelmet küldünk a 10 bolti terminálközponthoz a beadott termékkódnak megfelelő, pontosabban ahhoz tartozó 44 árucikk rekordért. Az ehhez a 44 árucikk rekordhoz tartozó kérelem egy az adatbeviteli folyamat során a 10 bolti terminálközponthoz küldött kérelmek között. Minden esetben, miután a kérelmet elküldtük a 10 bolti terminálközpontnak, visszatérünk a 3. ábrán vázolt általános várakozási állapothoz, és megvárjuk a 10 bolti terminálközponttól a kérelemre kapott választ. Miután a választ megkaptuk, a 3. ábrán látható általános vára-



kozási állapot hurok segítségével a vezérlést ismét visszajuttatjuk a 4a. ábra feldolgozó szekvenciájához, közvetlenül 61 lépést követő pontban.

Ezt követően 62 lépésben nyomtatási kérelmet bocsátunk ki, amellyel a vásárlói számla egy újabb sorának a nyomtatását kezdeményezzük. Ez a nyomtatási kérelem azt eredményezi, hogy egy nyomtatási várakozó sorban újabb nyomtatandó adatok kerülnek bejegyzésre. A 12 terminállal társított rendszer szoftver egyik funkciója, hogy egyrészt FIFO alapon nyomtatható információt szed a nyomtatási várakozó sorból, másrészt ezt a kiszedett információt a hőpapíros 24 utalvány nyomtató segítségével kinyomtatja.

Eddig a feldolgozási pontig a végrehajtott funkciók hagyományosak, függetlenül attól, hogy történik-e 94 utalványszelvény kinyomtatás, vagy sem. A következő, 63 lépésben megvizsgáljuk, hogy a feldolgozás alatt álló 44 árucikk rekordban a 43 kiváltójelző be van-e állítva. Ha a 43 kiváltójelző aktív, akkor a 10 bolti terminálközpont részére egy kérelmet állítunk elő 64 lépésben a megfelelő 40 utalvány indexrekordért. Ha ez egy normál hatáskiváltó elrendezés, amely például az US 4 723 212 számú szabadalmi leírásban is olvasható, a 94 utalványszelvény keresőszám vagy keresőszámok (amely, vagy amelyek a 40 utalvány indexrekordban van vagy vannak eltárolva) 94 utalványszelvény kérelem vagy kérelmekként vannak egy utalványszelvény várakozási sorba a 65. lépésben eltárolva, a 40 utalvány indexrekordban lévő utalvány keresőszámokkal társított egy-egy 43 kiváltójelzővel együtt. Ha a szóban forgó árucikk egy többszörösen hatást kiváltó utalványszelvény ügyletben szereplő termék, és ha nem tartozik egy külön normális kiváltó elrendezésbe, akkor az egy 94 utalványszelvény kérelemnek az utalványszelvény várakozó-sorban történő eltárolási lépését kihagyjuk.

Függetlenül attól, hogy a szóban forgó árucikk egy "normális" hatáskiváltó termék, vagy egy "negatív" utalványszelvény kiváltó termék, vagy többszörös hatáskiváltók egyike, a hatáskiváltó termék felbukkanását a tranzakcióhoz tartozó hatáskiváltó termék listában eltároljuk, annak érdekében, hogy a tranzakció végén a negatív, valamint a többszörös hatáskiváltókat feldolgozzuk, hogy (akár szegéllyel rendelkező, akár szegély nélküli) utalványszelvényt nyomtassunk ki.

A 40 utalvány indexrekorddal társított egyik jelző, flag természetesen a nyomtatási prioritás flag, amely meghatározza azt a pozíciót, ahová az utalványszelvény kérelem az utalványszelvény várakozási sorban elhelyezésre kerül. A nagy prioritású utalványszelvények a már a várakozósorba került nagy prioritású utalványszelvények mögé kerülnek, de termé-



szetesen a kisebb prioritású utalványszelvények tételek elé, míg az eleve kis prioritású utalványszelvények az utalványszelvény várakozási sor végére kerülnek. Egy utalványszelvény kérelem utalványszelvény várakozósorba történő bevitelét követően 66 lépésben visszatérünk a 3. ábrán bemutatott általános várakozási állapothoz.

Ha olyan terméket dolgozunk fel, amely nem rendelkezik utalványszelvény 43 kiváltójelzővel, amit 63 lépésben állapítunk meg, akkor is fennáll annak a lehetősége, hogy a tranzakció alapján utalványszelvényt nyomtassunk ki. Az üzletnek megvan a lehetősége szegény nélküli alap utalványszelvény kinyomtatására, ha a tranzakció alapján másfajta utalványszelvényt nem kell kinyomtatni, aminek általában előfeltétele, hogy egy meghatározott minimális összegű vásárlás megtörténjen. Ugyanígy negatív és többszörös hatáskiváltó, szegéllyel rendelkező utalványszelvényeket is fel kell dolgozni a tranzakció végén. Ennek érdekében 67 lépésben megvizsgáljuk, hogy a tranzakció eljutott-e addig a pontig, ahol a végleges egyenleget a 12 terminálon már rögzítettük - vagyis hogy megtörtént-e az összes árucikk számbavétele és feldolgozása. Ha az egyenleg pontot még nem értük el, úgy visszatérünk 66 lépésre, és azon keresztül a 3. ábrán látható általános várakozási állapothoz. Ha azonban elértük már az egyenleg pontot, úgy a 4c. ábrán részletesebben is bemutatásra kerülő kiegészítő 67.1 feldolgozó programra térünk át, ez a részletesebben is bemutatásra kerülő kiegészítő 67.1 feldolgozó program gondoskodik a negatív és a többszörsen hatáskiváltó 94 utalványszelvények megfelelő lekezeléséről. Ha ezt a kiegészítő 67.1 feldolgozó programot befejeztük, visszatérünk a 68 lépésre, amelyben arra a kérdésre keresünk választ, hogy a teljes tranzakció során az összes 94 utalványt kinyomtattuk-e. Ha még nem nyomtattuk ki, úgy egy szegély nélküli alap 94 utalványszelvényt tárolunk el az utalvány várakozási sorban a 69 lépésben, mielőtt visszatérnénk a 3. ábra szerinti általános várakozási állapothoz.

A feldolgozást a 4a. ábrán bemutatott módon folytatjuk, úgy, hogy az ennek során keletkező utalványszelvény kérelmeket az utalványszelvény várakozási sorba helyezzük, ahogy a megfelelő hatáskiváltó árucikkeket a tranzakció során azonosítjuk. Az utalványszelvény várakozási sorból az utalványszelvény kérelmek eltávolítását végző folyamatot a 4b. ábrán vázoltuk.

Előbb azonban nézzük át a fent említett kiegészítő 67.1 feldolgozó programot. A hatáskiváltó árucikk kiegészítő feldolgozása során először 70.1 lépésben a kimondottan a szóban forgó tranzakció céljára rögzített hatáskiváltó árucikk listájához férünk hozzá. Ezt



követően 70.2 lépésben megvizsgáljuk, hogy valamilyen negatív utalványszelvény ügylet éppen aktív vagy hatásos-e. Ha igen, úgy 70.3 lépésben megvizsgáljuk a hatáskiváltó árucikkek listáját, hogy megállapítsuk, nem történt-e a szóban forgó tranzakció során valamilyen negatív hatáskiváltó árucikk megvásárlása. Egy ilyen negatív hatáskiváltó árucikk listán való szereplésének a hiányában 70.4 lépésben egy utalványszelvény kérelmet tárolunk el. Ha nincs éppen negatív utalványszelvény ügylet érvényben, amit a 70.2 lépésben állapítottunk meg, vagy egy negatív hatáskiváltó ügylet feltételei nincsenek meg, amit a 70.3 lépésben állapítottunk meg, vagy pedig az utalványszelvény kérelem 70.4 lépésben történő eltárolását követően állapítottunk meg, úgy tovább lépünk 70.5 lépésre, amelynek során megvizsgáljuk, hogy van-e valamilyen többszörösen hatáskiváltó ügylet a tranzakcióban. Ha nincs ilyen többszörösen hatáskiváltó ügylet, úgy 70.6 lépésben kilépünk a 67.3 feldolgozó programból, de ha legalább egy többszörösen hatáskiváltó ügyletet fedezünk fel, úgy 70.7 lépésben megvizsgáljuk ennek az ügyletnek a feltételeit, és ezt a vizsgálatot a 4d. ábrán részletesebben is vázoltuk. Ha az ügylet feltételei teljesülnek, úgy 70.8 lépésben egy utalványszelvény kérelmet tárolunk el az utalványszelvény várakozási sorban, majd visszatérünk a 70.5 lépésre, hogy megvizsgáljuk, van-e másik, vagy további többszörösen hatáskiváltó utalványszelvény ügylet. Ha egy többszörös hatáskiváltó utalványszelvény ügylet feltételei nem teljesülnek, ezt a 70.8 lépést kihagyjuk. Nyilvánvaló, hogy egy adott üzletben egyidejűleg számos többszörös hatáskiváltó utalványszelvény ügylet lehet. Ez a 4c. ábrán bemutatott folyamat többszörös elvégzését vonja maga után, más szavakkal, a 67.1 feldolgozó programból a 70.6 lépésben csak azt követően lépünk ki, hogy visszatérünk a 70.5 lépésre, és megvizsgáltuk, hogy maradt-e esetleg még másik többszörös hatáskiváltó, feldolgozandó ügylet.

Az egy többszörös hatáskiváltó ügylet feltételeinek a meglétét úgy ellenőrizzük, hogy 71.1 lépésben (lásd már a 4d. ábrát) megvizsgáljuk, vajon éppen egy kereskedelmi esemény ügylet zajlik-e le. Ha igen, akkor a tranzakcióhoz tartozó hatáskiváltó termék listát végignézzük, hogy az megfelel-e az ügyleti feltételeknek. Egy kereskedelmi esemény üzlet magában foglalhat egy előre meghatározott kereskedelmi termékcsoporthoz tartozó valamilyen árucikk előre meghatározott számú megvásárlását. Ha a kereskedelmi esemény ügylet feltételei teljesültek, amit 71.3 lépésben állapítunk meg, úgy kilépünk 71.4 lépésben a 67.1 feldolgozó programból, de ha nem teljesültek, a 67.1 feldolgozó programból negatív irányban lépünk ki 71.5 lépésben. Ha nem kereskedelmi esemény ügylet zajlik, úgy azt feltételezzük, hogy egy többszörös hatáskiváltó utalványszelvény egyszerűbb alakja zajlik éppen.



Ebben az esetben 71.6 lépésben végignézzük a hatáskiváltó árucikk listát, hogy összesítsük a megvásárolt hatáskiváltó árucikkek számát, vagy a vásárolt árucikkek teljes vételárát, a mindenkori körülményektől függően. Ha 71.7 lépésben azt állapítjuk meg, hogy a követelmények teljesültek, úgy az igenlő irányban hagyjuk el 71.4 lépésben a 67.1 feldolgozó eljárást, egyébként pedig a 71.5 lépésben hagyjuk el a 67.1 feldolgozó eljárást.

A 4a., 4c. és 4d. ábrák segítségével bemutatott feldolgozás befejezését követően mindig visszatérünk a 3. ábra szerinti általános várakozási állapothoz. Ezt a 4a. ábrán 66 lépésnél jeleztük.

Az utalványszelvény várakozási sor feldolgozását a 4b. ábrán látható folyamatábra szerinti eljárással hajthatjuk végre. Az általános várakozási állapot időtúllépéséből történő visszatérést követően 72 lépésben először megvizsgáljuk az utalványszelvény várakozási sort, és megállapítjuk, hogy abban van-e éppen feldolgozásra váró utalványszelvény kérelem. Ha találunk ilyen kérelmet, úgy 73 lépésben azt vizsgáljuk meg, hogy a tranzakció során elértük-e már a végső egyenleg pontot. Ha ezt a végső egyenleg pontot még nem értük el, (vagyis még nem került az összes megvásárolt árucikk ellenőrzésre), a nyomtatásra kijelölt és mindenképpen nyomtatásra kerülő utalványszelvények kizárólag nagy prioritású utalványszelvények lehetnek, ezt a 74 lépésben vizsgáljuk és állapítjuk meg. Ha azonban nincs egyetlen tétel sem az utalványszelvény várakozási sorban, vagy abban csupán kis prioritású árucikkek vannak, és a végső egyenlegpontot még nem értük el, úgy 75 lépésben egy nulla vagy közel nulla értékű időtúllépést választunk, majd a 76 lépésben ezt az időtúllépést megkezdjük, és visszatérünk a 3. ábra szerinti általános várakozási állapothoz. A vezérlés ezt követően nagyon gyorsan visszajön az általános várakozási állapottól, hogy az utalványszelvény várakozási sor állapotát és feltételeit ismét megvizsgálhassuk.

Ha 73 lépésben azt állapítjuk meg, hogy a végső egyenlegpontot már elértük, úgy ezt követően a 77 lépésben megvizsgáljuk, hogy elértük-e a tranzakció végét, vagyis, hogy a 12 terminálnál szolgálatot teljesítő kezelő megkapta-e a vásárolt árucikkek ellenértékét, és egy új tranzakció előkészítése során a szóban forgó tranzakciót lezárta-e. Ha ez még nem történt meg, úgy 78 lépésben kiválasztjuk az utalványszelvény várakozási sorban lévő következő, még feldolgozatlan árucikket. Ha a tranzakció végét elértük, akkor 79 lépésben aktiválunk egy "csak eseménynaplózás" jelzöt, mielőtt a 78 lépésre térnénk, és ugyanígy, ugyanúgy a 78 lépésre térünk át, ha 74 lépésben egy nagy prioritású utalványszelvény előállítási kérelmet észlelünk.



Ezen a ponton tehát az utalványszelvény várakozási sorból kiválasztottunk egy előállításra jelölt utalványszelvényt, azonban az még számos további vizsgálat tárgyát képezi, mielőtt egy nyomtatási kérelmet állítunk elő az utalványszelvény tényleges kinyomtatása érdekében. Először is 80 lépésben megvizsgáljuk, hogy ezt az utalványszelvényt az éppen folyó tranzakció során egyszer már kinyomtattuk-e. Minden egyes tranzakció esetében tudniillik ugyanannak az utalványszelvény keresőszámhoz tartozó utalványszelvénynek csak egy példányát engedélyezzük. Ezt követően, ha azt állapítottuk meg, hogy ugyanilyen típusú utalványszelvényt még nem nyomtattunk ki, a 81 lépésben megvizsgáljuk, hogy a vásárlás értéke elérte-e a minimális vásárlási küszöbértéket. Minden egyes utalványszelvény ügylet esetén lehetőség van arra, hogy az utalványszelvény kinyomtatását megakadályozzuk, ha a vásárló nem ért el egy (az ügylet szintjén megállapított és érvényes) teljes vásárlási minimum értéket. Ha a 81 lépésre a válasz negatív, úgy visszatérünk a 75 lépésre, és áttérünk az általános várakozási állapotra, anélkül azonban, hogy az utalványszelvény kérelmet eltávolítanánk az utalványszelvény várakozási sorból. A következő alkalommal tudniillik, amikor ezt a kérelmet feldolgozzuk, ismét megnézzük a vásárlás teljes összegét, és ha az utalványszelvényt sohasem nyomtattuk ki, mert a vásárlási küszöbértéket a tranzakció végén sem érte el a vásárló, az utalványszelvényhez egy eseménynapló rekordot hozunk létre.

82 lépésben megvizsgáljuk az aktuális tranzakcióhoz tartozó, összes kinyomtatott utalványszelvény számát. Ha a kinyomtatott utalványszelvények száma meghalad a kiválasztott 12 terminál részére megállapított maximális értéket, nem engedélyezünk további utalványszelvény nyomtatást. Ezen kívül akkor sem engedélyezünk további nyomtatást, ha a 83 lépésben azt állapítjuk meg, hogy egy nyomtatás tiltó jelző aktív értékű. Ha a nyomtatás le van tiltva, vagy ha elértük az utalványszelvények maximális számát, vagy ha az utalványszelvényt már korábban kinyomtattuk, akkor ezt a "csak eseménynaplózás" jelzőt 84 lépésben aktiváljuk, mielőtt továbblépünk a 85 lépésre, amelynek során a teljes utalványszelvény ügylet rekordot - az éppen feldolgozott utalványszelvény várakozási sor bejegyzésnek megfelelően - kérelmezzük a 10 bolti terminál központtól.

Ezután, ha a "csak eseménynaplózás" jelzőt nem aktiváljuk, és ennek ezt az állapotát a 86 lépésben megállapítjuk, úgy 86.1 lépésben megvizsgáljuk, hogy az utalványszelvény ügylet lehoz tartozik-e egy közvetlen beváltás - vagyis egy olyan árendedmény alkalmazása, amelynél utalványszelvényt nem nyomtatunk ki. Ha nincs ilyen közvetlen beváltás, akkor az utalványszelvényt 87 lépésben nyomtatáshoz formázzuk, az utalványszelvény ügylet rekordból nyert információ felhasználásával. Ezt követően 88 lépésben kibocsátunk egy



nyomtatási kérelmet, amelyet a nyomtatási várakozási sorba helyezünk, hogy kinyomtaszuk az utalványszelvényen megjelenő adatokat. Ezek közé az adatok közé tartozik olyan vonalkód adat is, amely az utalványszelvényre nyomtatva vonalkód alakjában tartalmazza az állandó információt. Ha a 86.1 lépésben közvetlen beváltást állapítunk meg, akkor a vásárló számlája vonatkozásában közvetlenül érvényesítjük az árengedményt a 88.1 lépésben, és a 87 és 88 lépéseket átlépjük, vagyis nem nyomtatunk utalványszelvényt. Az árengedmény összege függhet a hatáskiváltó árucikkek számától (többszörös hatáskiváltó utalványszelvény ügyletek esetén), vagy az utalványszelvény ügyletre előre meghatározott más tényezőktől.

Az utalványszelvény ügylet rekord egyes adatait (mint például a korábban leírt módon az abban lévő flag-et) használjuk fel a hőpapíros 24 utalványnyomtató beállítására, hogy az 5a. ábrán látható módon 95 szegélyt nyomtassunk a 94 utalványszelvény szövege köré. Előnyös, ha a 94 utalványszelvény 95 szegélye elütő, például piros színű, amely magára vonja a fogyasztó figyelmét. Az utalványszelvény ügylet rekord jelzője aktiválja a hőpapíros 24 utalványnyomtató termikus beállításait, és így hozzuk létre a 94 utalványszelvényen a 95 szegélyt. Egyéb, szegély nélküli 96 utalványszelvényeket, mint például a 6. ábrán látható 96 utalványszelvényt is a hőpapíros 14 utalványnyomtatóval nyomtattunk ki. A 96 utalványszelvényt a 4a. ábra 69 lépésében tett kérelem alapján nyomtatjuk ki. A 69 lépésben természetesen nem továbbítunk szegély kialakításához szükséges információt a hőpapíros 24 utalványnyomtatóhoz, így az nem is tud a 96 utalványszelvény szélére megfelelő szegélyt nyomtatni. Maga a hőpapíros 24 utalványnyomtató természetesen alkalmas arra, hogy ilyen szegélyt nyomtasson a 94 utalványszelvény köré, mert a nyomtatópapír tartalmazza a termikusa aktiválható színszemcséket, vagy vegyszereket, amelyekkel a szegély színe megváltozik, ha a kiválasztott termékekhez tartozó 94 utalványszelvény széle körül hő hatásával megfelelő szegélyt kívánunk nyomtatni.

89 lépésben elkészítjük az eseménynapló rekordot az utalványszelvény létrehozásról, vagy csak eseménynaplózás szituációk esetén olyan eseménynapló rekordot hozunk létre, amely tartalmazza azokat az utalványszelvény kérelmeket, amelyek nem eredményeztek utalványszelvény kinyomtatást. 90 lépésben ezt a "csak eseménynaplózás" jelzőt ismét megvizsgáljuk, a 89 lépés eseménynaplózását követően. Ha a "csak eseménynaplózás" jelző aktív, úgy visszatérünk a 75 lépésre, amelynek során nulla értékű időtúllépést állítunk be, majd visszatérünk az általános várakozási állapothoz. Ha a "csak eseménynaplózás" jelző nem aktív (azaz az utalványszelvényt ki kell nyomtatnunk), akkor egy rövid (például 6 má-



sodperces) időtúllépést állítunk be 92 lépésben, mielőtt a 76 lépésben visszatérnénk az általános várakozási állapothoz. Ez a rövid idejű időtúllépés biztosítja, hogy a 24 utalványnyomtatót nem foglaljuk le teljesen az utalványszelvény nyomtatási feladatokkal, hanem a következő időtartamra felszabadul, hogy más munkát, például a vásárló számlájának soron következő részleteit kinyomtathassa.

Az utalványszelvény előállítás egyik lényeges aspektusa, hogy az utalványszelvényre vonalkód formájában rányomtatott egyik mező a 40 utalvány indexrekord jelzőkből megállapított hatáskiváltó árucikk sorszám. Ez a sorszám azonosítja a hatáskiváltó árucikket, és felhasználhatjuk arra, hogy statisztikai célokból a nyomtatott utalványszelvényt kapcsolatba hozzuk az utalványszelvény kinyomtatását kiváltó árucikkkel. Az utalványszelvényre vonalkód alakjában rányomtatott további adatok tartalmazzák az utalványszelvény értékét, a lejárat dátumot, a gyártó kódját, valamint annak a termékcsaládnak a kódját, amelyre az utalványszelvény ügylet vonatkozik. Az utalványszelvényen ezen kívül közvetlenül szemmel leolvasható alakban szerepel az ajánlat szövege és a reklámüzenet, valamint ezen kívül más, ugyancsak vonalkód alakjában látható információ.

Fájl karbantartás

Az utalványszelvények előállítása és beváltása során használt vezérlő fájlok karbantartását egy szekvenciális karbantartás fájl segítségével hajtjuk végre, amelyet akár az üzlettől távoli helyszínen is előállíthatunk, majd a fájlokban a kívánt módosítások végrehajtásához már a 10 bolti terminálközpontban is feldolgozhatunk. A karbantartási funkciók közé tartozik egyrészt az utalványszelvény ügylet rekordok és a 40 utalvány indexrekordok hozzáadása, törlése, vagy helyettesítése, másrészt egy árucikk általi utalványszelvény kiváltás engedélyezése és letiltása, harmadrészt egy árucikk általi utalványszelvény kinyomtatás engedélyezése és letiltása, negyedrészt az utalványszelvény fájl másolása, és ötödészt az utalványszelvény számok visszakeresése. Más funkciók magában foglalják egyrészt az utalványszelvény keresőfájl újraszervezését, másrészt a fájl újbóli betöltését megelőző tisztázását, és harmadrészt rendszerkonfigurációs adatok hozzáadását vagy cseréjét. Ez utóbbi funkció magában foglalja egyrészt egy utalványszelvénynek egy utalványszelvény ügylet általi létrehozásának az engedélyezését vagy letiltását, másrészt egy utalványszelvény üzleti vagy pénztári szintű nyomtatásának az engedélyezését vagy letiltását, harmadrészt utalványszelvény érvényesítés engedélyezését vagy letiltását, de a beváltások és a visszautasított beváltások eseménynaplózásának a folytatását, negyedrészt egy



tranzakciókénti utalványszelvény maximum érték pénztáronkénti felfrissítését, és ötödrészt egy tranzakció küszöbérték frissítését.

A karbantartás fájl például az alábbi formátumú lehet:

1. parancs (1 bájt)

Adat

...

Adat

Adat

Adat-vége rekord

2. parancs

Adat

...

...

Adat-vége rekord

....

....

Dokumentum-vége rekord

Négy parancsnak nincs szüksége semmilyen kísérő adatra, ezek a parancsok pedig az utalványszelvény keresőfájl újraszervezésére, egy eseménynapló rekord előállítására, az összes utalványszelvény szám jelzésére, valamint újrabetöltéshez az utalványszelvény keresőfájl törlésére vonatkozó parancsok.

Az ezeknek a karbantartási parancsoknak a végrehajtására használt meghatározott formátumok a találmány szempontjából nem lényegesek. Bármely kívánt programozási módszert használhatjuk, hogy a vezérlő fájlokban a szükséges módosításokat biztosítsuk.

A találmány egy másik, a 10. ábrán vázolt kiviteli alakjában a rendszer legalább egy, önálló 104 tranzakciós eszközt tartalmaz. A 104 tranzakciós eszköz hőpapíros nyomtatót, továbbá tranzakció olvasó eszközt, például vonalkód olvasót és/vagy kártyaolvasót, valamint ezekhez társított fájlkat és vezérlőket tartalmaz, hasonlóan az elsőként bemutatott kiviteli alakhoz, úgy, hogy egy tranzakció részleteit össze tudja hasonlítani eltárolt hatáskiváltó értékekkel, és ennek alapján a hőpapíros nyomtatónak parancsot tud adni egy utalványszelvény vagy más, hasonló, vásárlásra ösztönző szelvény nyomtatására, akár szegélylyel, akár szegély nélkül.



Hasonlóképpen, mint az előző kiviteli alaknál, a 94 utalványszelvény olyan 95 szegélyt tartalmazhat, mint az 5a. és 5b. ábrán látható, és hasonlóképpen a vásárlásra ösztönző 97 szelvény is szegéllyel rendelkezhet, mint a 7a. és 7b. ábrákon feltüntettük. A 6. ábrán olyan 96 utalványszelvényt tüntettünk fel, amelynek nincs szegélye. A 8. ábrán ezzel szemben olyan 98 utalványszelvényt tüntettünk fel, amelynek 99 szegélye és 100 vízjele is van. A 9. ábra többszörös 102, 103 szegéllyel rendelkező 101 utalványszelvényt vázol. Az egyes utalványszelvények 95, 102, 103 szegélyei bármilyen színűek lehetnek, azonban az 5b. ábrán látható 94 utalványszelvény és a 7b. ábrán látható vásárlásra ösztönző 97 szelvény 108 szegélyének a színe megegyezik a feltüntetett szöveg színével.

A 104 tranzakciós eszköz összehasonlítja az éppen folyó tranzakció részleteit az eltárolt hatáskiváltó értékekkel. Például szegéllyel ellátott utalványszelvényt vagy hasonló, vásárlásra ösztönző szelvényt nyomtathattunk ki egy termék megvásárlása vagy meg nem vásárlása esetén, a tranzakció összértékétől függően, a megvásárolt árucikkek számától függően, a fizetés módjától, (például készpénzes, kártyás, törzsvásárlói kártyás, és a többi) függően, a fizetéshez felhasznált hitelkártya, bankkártya kibocsátójától függően, és így tovább.

A 104 tranzakciós eszköz hőpapíros utalványnyomatatója nyomtatja ki a szegéllyel nem rendelkező 105 nyugtát is.

A nyomtatóhoz használt papír, hasonlóan az előző kiviteli alakhoz, legalább egy, termikusan aktiválható színszemcsét vagy vegyszert tartalmaz, amely megváltoztatja színét, ha a papírra szelektív módon termikus hatást fejtünk ki, hogy az utalványszelvény vagy más hasonló vásárlásra ösztönző szelvény körül legalább egy eltérő színű szegélyt kívánunk létrehozni. Kihangsúlyozzuk, hogy a szegély bármilyen színű lehet, és a 9. ábrán látható módon többszörös 102, 103 szegélyt is kiképezhetünk. Ezen túlmenően a 98 utalványszelvényen a 99 szegélyen kívül 100 vízjelet is elhelyezhetünk.

Nyilvánvalóan a találmány számos módosítása és változata lehetséges a fenti kitanítás fényében. Ezért a találmány a csupán a megértéshez szükséges fenti példákon túl bármely más, az igénypontok által meghatározott oltalmi körbe eső módon megvalósítható.



Szabadalmi igénypontok

1. Rendszer egy beváltható utalványszelvénynek kizárólagosan legalább egy előre megválasztott árucikk megvásárlása vagy megvásárlásának elmulasztása függvényében egy üzletben történő kinyomtatására, mely rendszer legalább egy, egy pénztárnál elhelyezett, a megvásárolt árucikken lévő termékkódot olvasó terminált (12) tartalmaz, továbbá ez utóbbival kommunikációs kapcsolatban álló, az egyes árucikkekre vonatkozó árat és egyéb információt tartalmazó árucikk adatfájlhoz (30) hozzáféréssel rendelkező bolti terminálközpontja (10) van, **azzal jellemezve**, hogy legalább egy, legalább egy hatáskiváltó árucikk megvásárlása vagy megvásárlásának elmulasztása egy megválasztott árucikkhez árengedményes utalványszelvény kinyomtatását kiváltó utalványszelvény ügylet feltételeit tároló eszközt tartalmaz; továbbá a vásárló megrendelésében vagy vásárlási listáján legalább egy hatáskiváltó árucikket azonosító eszközt tartalmaz, továbbá a legalább egy hatáskiváltó árucikket egy utalványszelvény ügylettel társító eszköze van, és az utalványszelvény ügylet részletein alapulva legalább egy, szegéllyel ellátott árengedményes utalványszelvényt automatikusan kinyomtató, a vásárlótól a legalább egy hatáskiváltó árucikk megvásárlásán vagy megvásárlásának elmulasztásán kívül más beavatkozás vagy részvételt nem kívánó eszközzel rendelkezik.
2. Az 1. igénypont szerinti rendszer, **azzal jellemezve**, hogy a legalább egy árengedményes utalványszelvénynek (94) a vásárló figyelmét magára vonó, vörös színű szegélye (95) van.
3. Az 1. igénypont szerinti rendszer, **azzal jellemezve**, hogy a vásárlónak a legalább egy hatáskiváltó árucikk megvásárlása elmulasztásában megnyilvánuló részvétele vagy beavatkozása nélkül az üzlet által alapesetként beállított, szegély nélküli legalább egy árengedményes utalványszelvényt (94) nyomtató eszközt tartalmaz.
4. Az 1. igénypont szerinti rendszer, **azzal jellemezve**, hogy az utalványszelvény ügylet által biztosított árengedmény természete a vásárolt hatáskiváltó árucikkek számától függ.
5. Az 1. igénypont szerinti rendszer, **azzal jellemezve**, hogy az utalványszelvény ügylet által biztosított árengedmény természete a vásárlás vételár összegétől függ.
6. Az 1. igénypont szerinti rendszer, **azzal jellemezve**, hogy az utalványszelvény ügylet által biztosított árengedmény természete a megvásárolt, többszörösen hatáskiváltó termékek különböző kiválasztásaihoz különbözőképpen előre meghatározott.



7. Eljárás egy beváltható utalványszelvénynek kizárólagosan legalább egy előre megválasztott árucikk megvásárlása vagy megvásárlásának elmulasztása függvényében egy üzletben történő kinyomtatására, mely rendszer legalább egy, egy pénztárnál elhelyezett, a megvásárolt árucikken lévő termékkódot olvasó terminált (12) tartalmaz, továbbá ez utóbbival kommunikációs kapcsolatban álló, az egyes árucikkekre vonatkozó árat és egyéb információt tartalmazó árucikk adatfájlhoz (30) hozzáféréssel rendelkező bolti terminálközpontja (10) van, **azzal jellemezve**, hogy az eljárás során előre kiválasztunk olyan árengedményes terméket, amelyhez árengedményes utalványszelvényt (94) fogunk nyomtatni; előre kiválasztunk legalább egy hatáskiváltó árucikket, amelynek megvásárlása vagy megvásárlásának elmulasztása egy árengedményes utalványszelvény (94) nyomtatásának a kezdeményezéséhez vezet; a kinyomtatandó árengedményes utalványszelvényre (94) vonatkozó legalább egy utalványszelvény ügylet feltételeit tároljuk; a vásárló megrendelésében a hatáskiváltó árucikket azonosítjuk; a hatáskiváltó árucikket az utalványszelvény ügylet előzőleg tárolt feltételeivel társítjuk; és az utalványszelvény ügylet részletein alapulva, a vásárlótól a legalább egy hatáskiváltó árucikk megvásárlásán vagy megvásárlásának elmulasztásán kívül más beavatkozás vagy részvételt nem kívánva, legalább egy, szegéllyel ellátott árengedményes utalványszelvényt (94) automatikusan kinyomtatunk.
8. A 7. igénypont szerinti eljárás, **azzal jellemezve**, hogy a legalább egy árengedményes utalványszelvényen (94) a vásárló figyelmét magára vonó, vörös színű szegélyt (95) nyomtatunk.
9. A 7. igénypont szerinti eljárás, **azzal jellemezve**, hogy a vásárlónak a legalább egy hatáskiváltó árucikk megvásárlása elmulasztásában megnyilvánuló részvétele vagy beavatkozása nélkül az üzlet által alapesetként beállított, szegély nélküli legalább egy árengedményes utalványszelvényt (94) nyomtatunk.
10. A 7. igénypont szerinti eljárás, **azzal jellemezve**, hogy az utalványszelvény ügylet által biztosított árengedmény természetét a vásárolt hatáskiváltó árucikkek számától tesszük függővé.
11. A 7. igénypont szerinti eljárás, **azzal jellemezve**, hogy az utalványszelvény ügylet által biztosított árengedmény természetét a vásárlás vételár összegétől tesszük függővé.
12. Rendszer egy árengedményes utalványszelvénynek kizárólagosan legalább egy előre megválasztott árucikk megvásárlása vagy megvásárlásának elmulasztása függvényében egy üzletben történő előállítására, mely rendszer legalább egy, egy pénztárnál elhelyezett, a



megvásárolt árucikken lévő termékkódot olvasó terminált (12) tartalmaz, továbbá ez utóbbival kommunikációs kapcsolatban álló, az egyes árucikkekre vonatkozó árat és egyéb információt tartalmazó árucikk adatfájlhoz (30) hozzáféréssel rendelkező bolti terminálközpontja (10) van, **azzal jellemezve**, hogy legalább egy, a vásárlónak legalább egy másik gyártó hatáskiváltó árucikkének megvásárlásával kapcsolatos ténykedése által egy meghatározott gyártó megválasztott árucikkéhez árendedményes utalványszelvény (94) előállítását kiváltó utalványszelvény ügylet feltételeit tároló eszközt tartalmaz; továbbá a vásárló megrendelésében vagy vásárlási listáján lévő hatáskiváltó árucikket azonosító eszközt tartalmaz, továbbá a hatáskiváltó árucikket egy utalványszelvény ügylettel társító eszköze van, és az utalványszelvény ügylet részletein alapulva legalább egy, szegéllyel ellátott, a hatáskiváltó árucikktől eltérő árucikkekre vonatkozó árendedményes utalványszelvényt (94) automatikusan előállító, a vásárlótól a legalább egy hatáskiváltó árucikk megvásárlásán vagy megvásárlásának elmulasztásán kívül más beavatkozás vagy részvételt nem kívánó eszközzel rendelkezik.

13. A 12. igénypont szerinti rendszer, **azzal jellemezve**, hogy a legalább egy árendedményes utalványszelvénynek (94) a vásárló figyelmét magára vonó, vörös színű szegélye (95) van.

14. Rendszer egy árendedményes utalványszelvénynek kizárólagosan legalább egy előre megválasztott vagy meg nem választott árucikk megvásárlása vagy megvásárlásának elmulasztása függvényében egy üzletben történő előállítására, mely rendszer legalább egy, egy pénztárnál elhelyezett, a megvásárolt árucikken lévő termékkódot olvasó terminált (12) tartalmaz, továbbá ez utóbbival kommunikációs kapcsolatban álló, az egyes árucikkekre vonatkozó árat és egyéb információt tartalmazó árucikk adatfájlhoz (30) hozzáféréssel rendelkező bolti terminálközpontja (10) van, **azzal jellemezve**, hogy legalább egy, legalább egy hatáskiváltó árucikk megvásárlása vagy megvásárlásának elmulasztása egy megválasztott árucikkhez árendedményes utalványszelvény (94) kinyomtatását kiváltó utalványszelvény ügylet feltételeit tároló eszközt tartalmaz; továbbá a vásárló megrendelésében vagy vásárlási listáján legalább egy hatáskiváltó árucikket azonosító eszközt tartalmaz, továbbá a legalább egy hatáskiváltó árucikket egy utalványszelvény ügylettel társító eszköze van, és az utalványszelvény ügylet részletein alapulva legalább egy, szegéllyel ellátott árendedményes utalványszelvényt (94) automatikusan kinyomtató, a vásárlótól a legalább egy hatáskiváltó árucikk megvásárlásán vagy megvásárlásának elmulasztásán kívül más beavatkozás vagy részvételt nem kívánó eszközzel rendelkezik.



15. A 14. igénypont szerinti rendszer, **azzal jellemezve**, hogy a legalább egy árengedményes utalványszelvénynek (94) a vásárló figyelmét magára vonó, vörös színű szegélye (95) van.
16. A 14. igénypont szerinti rendszer, **azzal jellemezve**, hogy a vásárlónak a legalább egy hatáskiváltó árucikk megvásárlása elmulasztásában megnyilvánuló részvétele vagy beavatkozása nélkül az üzlet által alapesetként beállított, szegély nélküli legalább egy árengedményes utalványszelvényt (94) nyomtató eszközt tartalmaz.
17. A 14. igénypont szerinti rendszer, **azzal jellemezve**, hogy az utalványszelvény ügylet által biztosított árengedmény természete a vásárolt hatáskiváltó árucikkek számától függ.
18. A 14. igénypont szerinti rendszer, **azzal jellemezve**, hogy az utalványszelvény ügylet által biztosított árengedmény természete a vásárlás vételár összegétől függ.
19. A 14. igénypont szerinti rendszer, **azzal jellemezve**, hogy az utalványszelvény ügylet által biztosított árengedmény természete a megvásárolt, többszörösen hatáskiváltó termékek különböző kiválasztásaihoz különbözőképpen előre meghatározott.
20. Eljárás egy árengedményes utalványszelvénynek kizárólagosan legalább egy előre megválasztott árucikk megvásárlása vagy megvásárlásának elmulasztása függvényében egy üzletben történő előállítására, mely rendszer pénztárnál elhelyezett, a megvásárolt árucikken lévő termékkódot olvasó terminálokat (12) tartalmaz, továbbá ez utóbbival kommunikációs kapcsolatban álló, az egyes árucikkekre vonatkozó árat és egyéb információt tartalmazó árucikk adatfájlhoz (30) hozzáféréssel rendelkező bolti terminálközpontja (10) van, **azzal jellemezve**, hogy az eljárás során előre kiválasztunk olyan árengedményes terméket, amelyhez árengedményes utalványszelvényt (94) fogunk előállítani; előre kiválasztunk legalább egy hatáskiváltó árucikket, amelynek megvásárlása vagy megvásárlásának elmulasztása egy árengedményes utalványszelvény (94) előállításának a kezdeményezéséhez vezet; a kinyomtatandó árengedményes utalványszelvényre (94) vonatkozó legalább egy utalványszelvény ügylet feltételeit tároljuk; a vásárló megrendelésében a hatáskiváltó árucikket azonosítjuk; a hatáskiváltó árucikket az utalványszelvény ügylet előzőleg tárolt feltételeivel társítjuk; és az utalványszelvény ügylet részletein alapulva, a vásárlótól a legalább egy hatáskiváltó árucikk megvásárlásán vagy megvásárlásának elmulasztásán kívül más beavatkozás vagy részvételt nem kívánva, legalább egy, szegéllyel ellátott árengedményes utalványszelvényt (94) automatikusan kinyomtatunk.



21. A 20. igénypont szerinti eljárás, **azzal jellemezve**, hogy a legalább egy árengedményes utalványszelvényen (94) a vásárló figyelmét magára vonó, vörös színű szegélyt (95) nyomtatunk.
22. A 20. igénypont szerinti eljárás, **azzal jellemezve**, hogy a vásárlónak a legalább egy hatáskiváltó árucikk megvásárlása elmulasztásában megnyilvánuló részvétele vagy beavatkozása nélkül az üzlet által alapesetként beállított, szegély nélküli legalább egy árengedményes utalványszelvényt (94) nyomtatunk.
23. A 20. igénypont szerinti eljárás, **azzal jellemezve**, hogy az utalványszelvény ügylet által biztosított árengedmény természetét a vásárolt hatáskiváltó árucikkek számától tesszük függővé.
24. A 20. igénypont szerinti eljárás, **azzal jellemezve**, hogy az utalványszelvény ügylet által biztosított árengedmény természetét a vásárlás vételár összegétől tesszük függővé.
25. A 20. igénypont szerinti eljárás, **azzal jellemezve**, hogy az utalványszelvény ügylet által biztosított árengedmény természetét a megvásárolt, többszörösen hatáskiváltó termékek különböző kiválasztásaihoz különbözőképpen előre meghatározzuk.
26. Rendszer utalványszelvény, vagy más hasonló, vásárlásra ösztönző szelvény kizárólag egy tranzakció részletei függvényében történő nyomtatására, **azzal jellemezve**, hogy a tranzakció részleteit kiolvasó eszközökkel ellátott tranzakciós terminálja; a tranzakció részleteit egy utalványszelvénnel vagy más, vásárlásra ösztönző szelvénnel társító első eszköze, valamint az utalványszelvény ügylet részletein alapulva legalább egy, szegéllyel ellátott árengedményes utalványszelvényt automatikusan kinyomtató, a vásárlótól a legalább egy hatáskiváltó árucikk megvásárlásán vagy megvásárlásának elmulasztásán kívül más beavatkozás vagy részvételt nem kívánó eszközzel rendelkező második eszköze van.
27. A 26. igénypont szerinti rendszer, **azzal jellemezve**, hogy az utalványszelvénynek vagy más, hasonló, vásárlásra ösztönző szelvénynek több szegélye van.
28. A 26. igénypont szerinti rendszer, **azzal jellemezve**, hogy az utalványszelvény vagy más hasonló vásárlásra ösztönző szelvény vízjelet tartalmaz.
29. A 26. igénypont szerinti rendszer, **azzal jellemezve**, hogy az utalványszelvény vagy más hasonló vásárlásra ösztönző szelvény szegélye vörös színű.



30. A 26. igénypont szerinti rendszer, **azzal jellemezve**, hogy a második eszköz a tranzakció során használt hitelkártya vagy fizetőkártya típusa vagy kibocsátója függvényében működő eszköz.
31. A 26. igénypont szerinti rendszer, **azzal jellemezve**, hogy a második eszköz a vásárlási összeg függvényében működő eszköz.
32. A 26. igénypont szerinti rendszer, **azzal jellemezve**, hogy a második eszköz szegély nélküli nyugtát kinyomtató eszköz.
33. Eljárás utalványszelvény, vagy más hasonló, vásárlásra ösztönző szelvény kizárólag egy tranzakció részletei függvényében történő nyomtatására, mely rendszer a tranzakció részleteit kiolvasó eszközt tartalmazó tranzakciós eszközzel, valamint a tranzakció részleteit egy utalványszelvényvel vagy más, vásárlásra ösztönző szelvényvel társító eszközzel rendelkezik, **azzal jellemezve**, hogy az eljárás során előre kiválasztunk olyan árengedményes terméket, amelyhez árengedményes utalványszelvényt (94) fogunk nyomtatni; előre kiválasztunk legalább egy hatáskiváltó árucikket, amelynek megvásárlása vagy megvásárlásának elmulasztása egy árengedményes utalványszelvény nyomtatásának a kezdeményezéséhez vezet; a kinyomtatandó árengedményes utalványszelvényre (94) vonatkozó legalább egy utalványszelvény ügylet feltételeit tároljuk; a vásárló megrendelésében a hatáskiváltó árucikket azonosítjuk; a hatáskiváltó árucikket az utalványszelvény ügylet előzőleg tárolt feltételeivel társítjuk; és az utalványszelvény ügylet részletein alapulva, a vásárlótól a tranzakcióban való részvételen kívül más beavatkozás vagy részvételt nem kívánva, legalább egy, szegéllyel ellátott árengedményes utalványszelvényt (94) automatikusan kinyomtatunk.
34. A 33. igénypont szerinti eljárás, **azzal jellemezve**, hogy az utalványszelvény (94) vagy más, vásárlásra ösztönző szelvény (97) részleteit a tranzakció során használt hitelkártya vagy fizetőkártya kibocsátójától vagy típusától függően határozzuk meg.
35. A 33. igénypont szerinti eljárás, **azzal jellemezve**, hogy az utalványszelvény (94) vagy más, hasonló vásárlásra ösztönző szelvény (97) szegélyét vörös színnel nyomtatjuk ki.
36. A 33. igénypont szerinti eljárás, **azzal jellemezve**, hogy az utalványszelvény (94) vagy más, hasonló vásárlásra ösztönző szelvényre (97) több szegélyt nyomtatunk automatikusan.



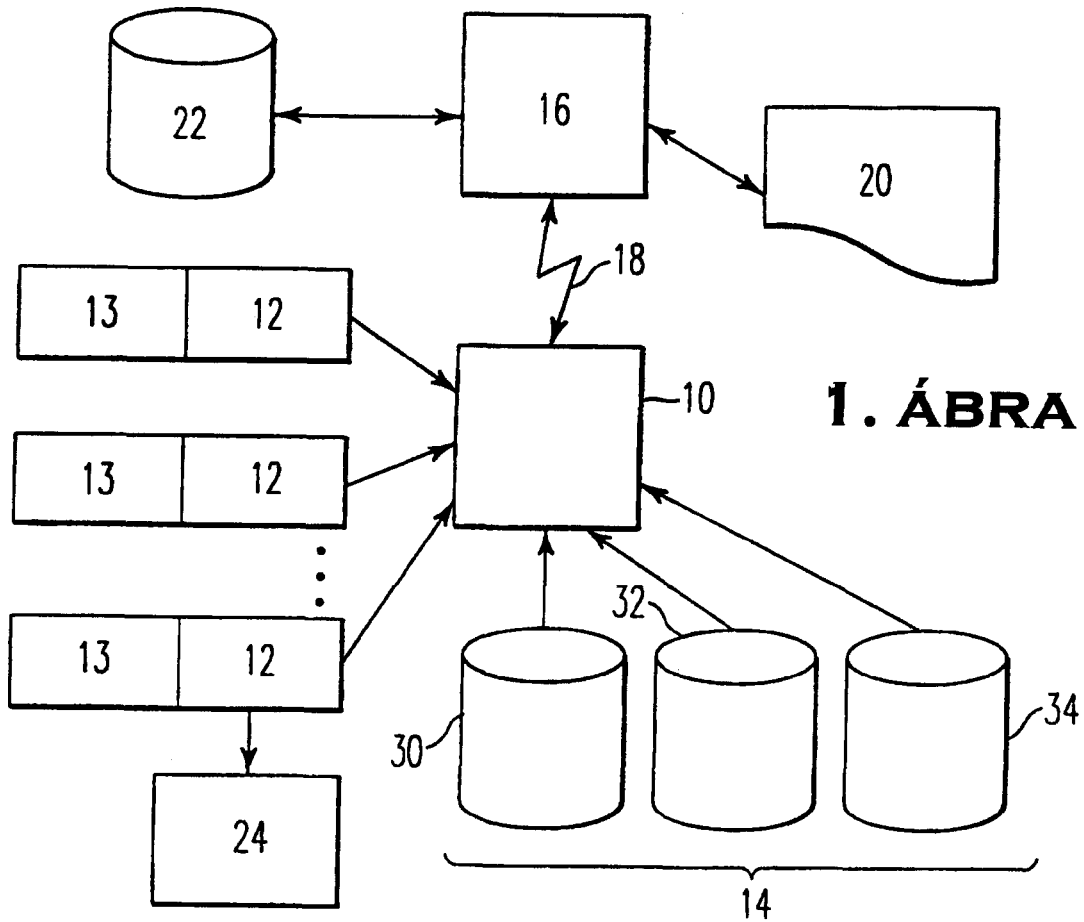
37. A 33. igénypont szerinti eljárás, *azzal jellemezve*, hogy az utalványszelvényre (94) vagy más hasonló vásárlásra ösztönző szelvényre (97) vízjelet (100) nyomtatunk.

A meghatalmazott:

DANUBIA

Szabadalmi és Védjegy Iroda Kft.

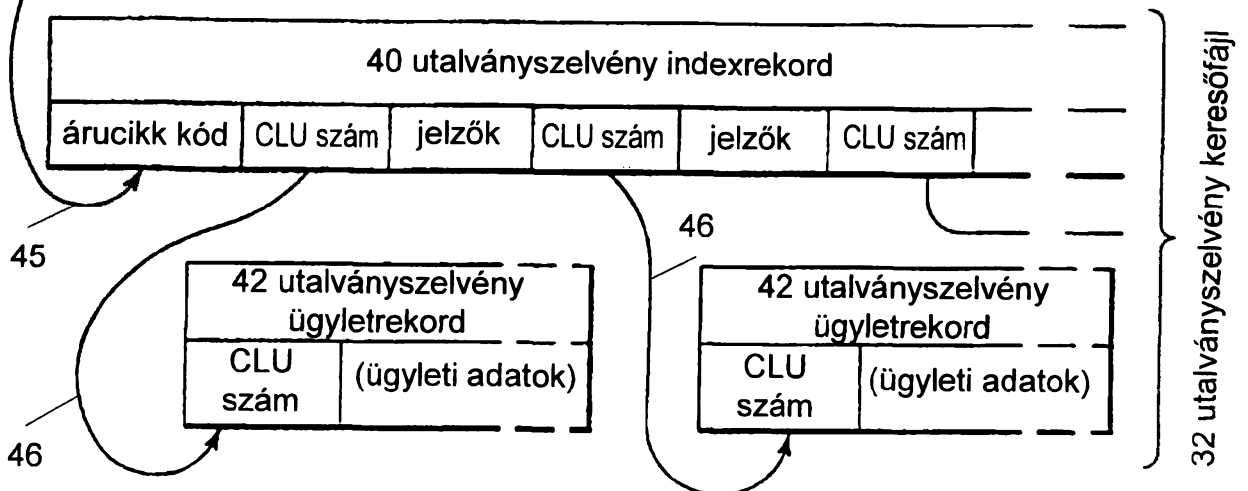
Antalffy-Zsíros András



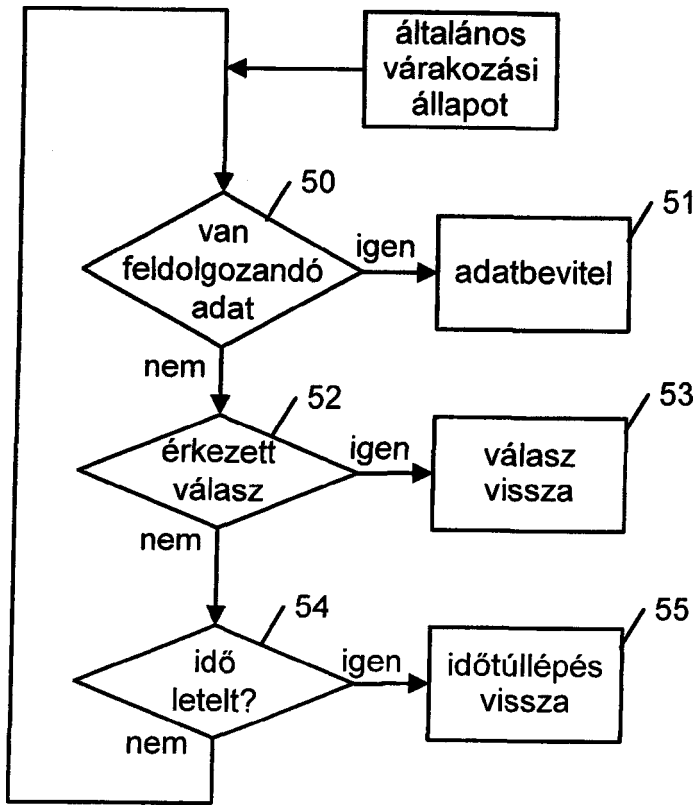
1. ÁBRA

44 árucikkrekord		
árucikk kód	43 kiváltójelző	egyéb adat

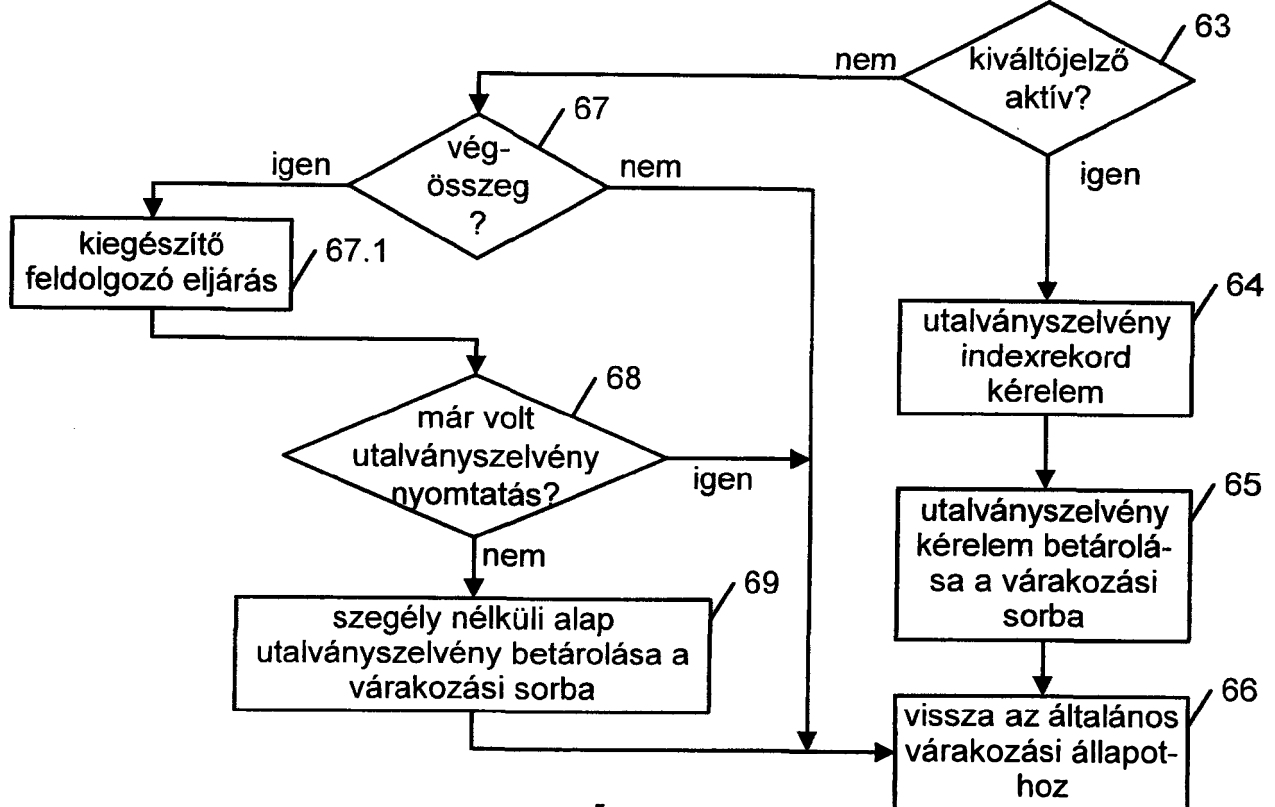
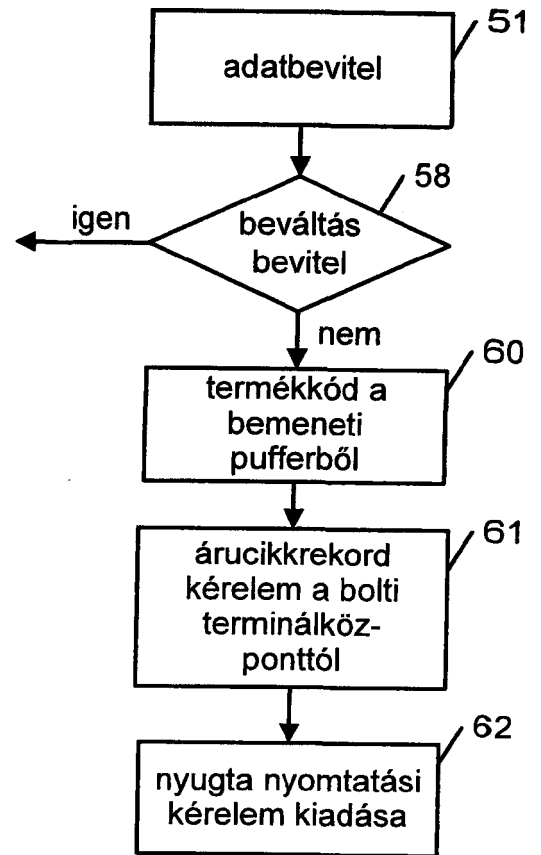
2. ÁBRA



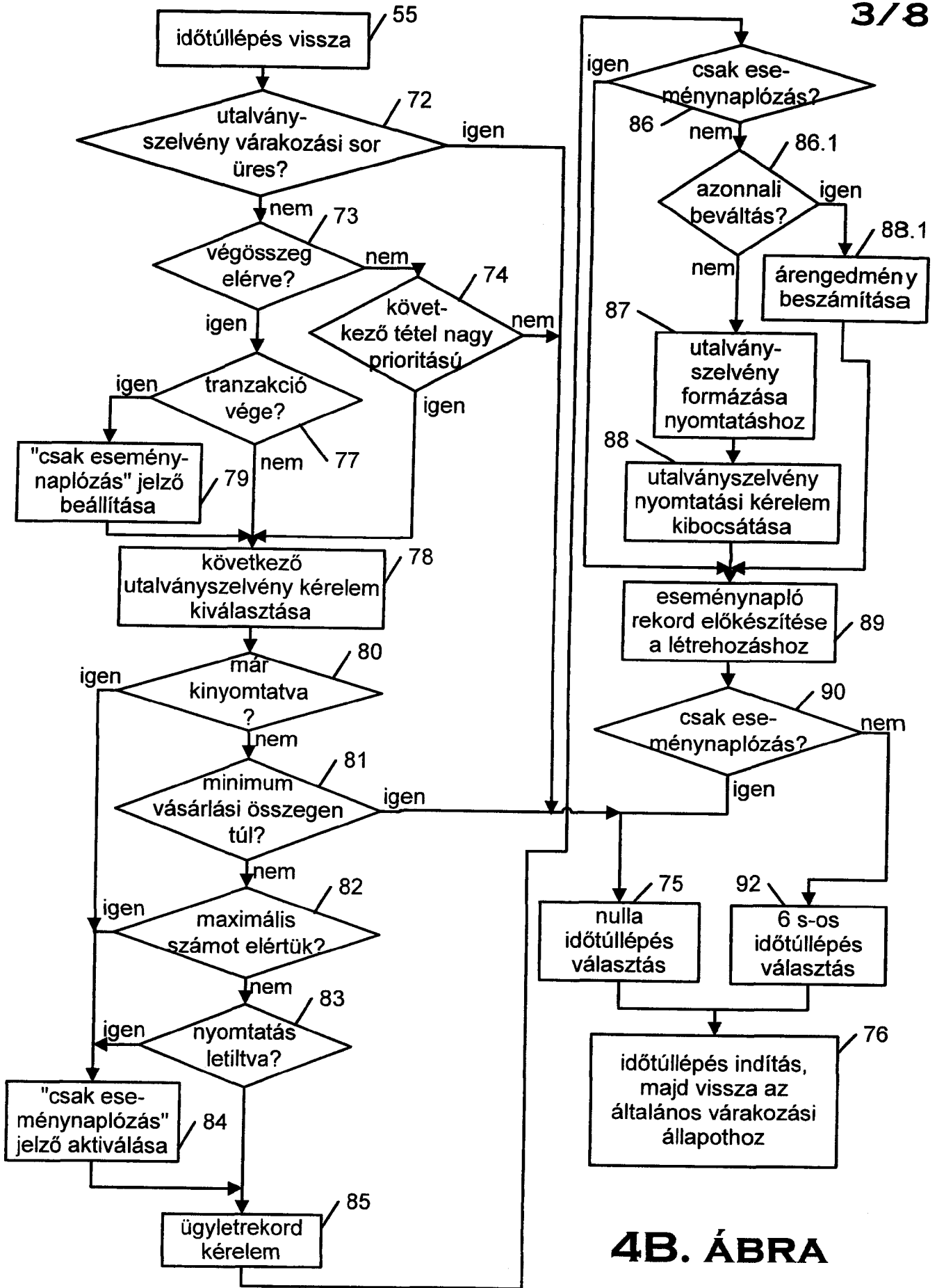
32 utalványszelvény keresőfájl



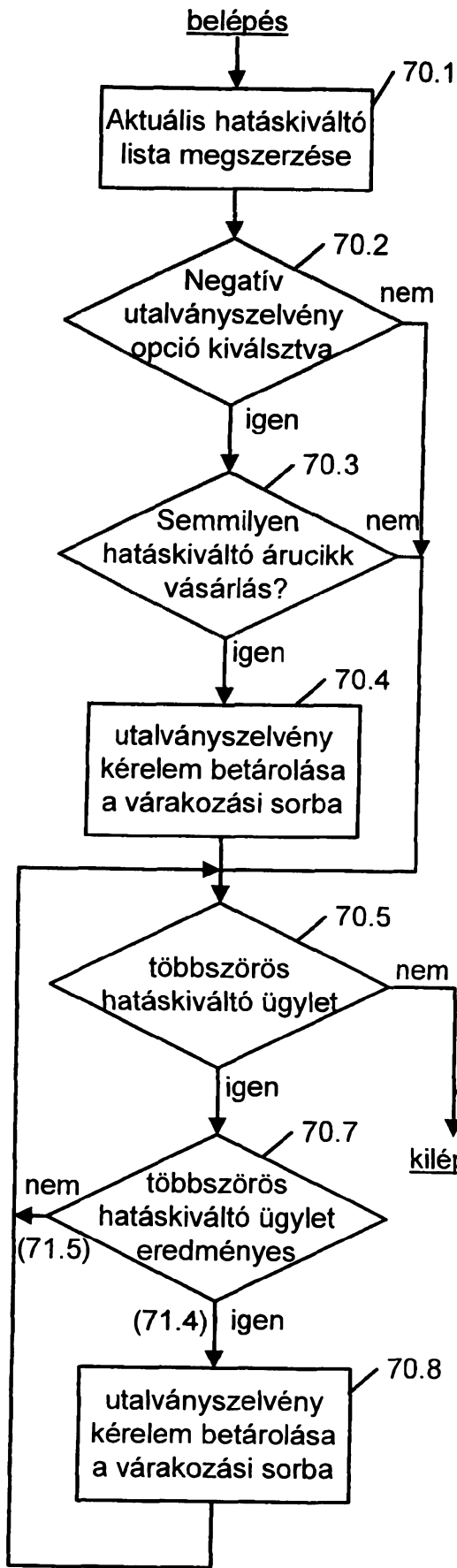
3. ÁBRA



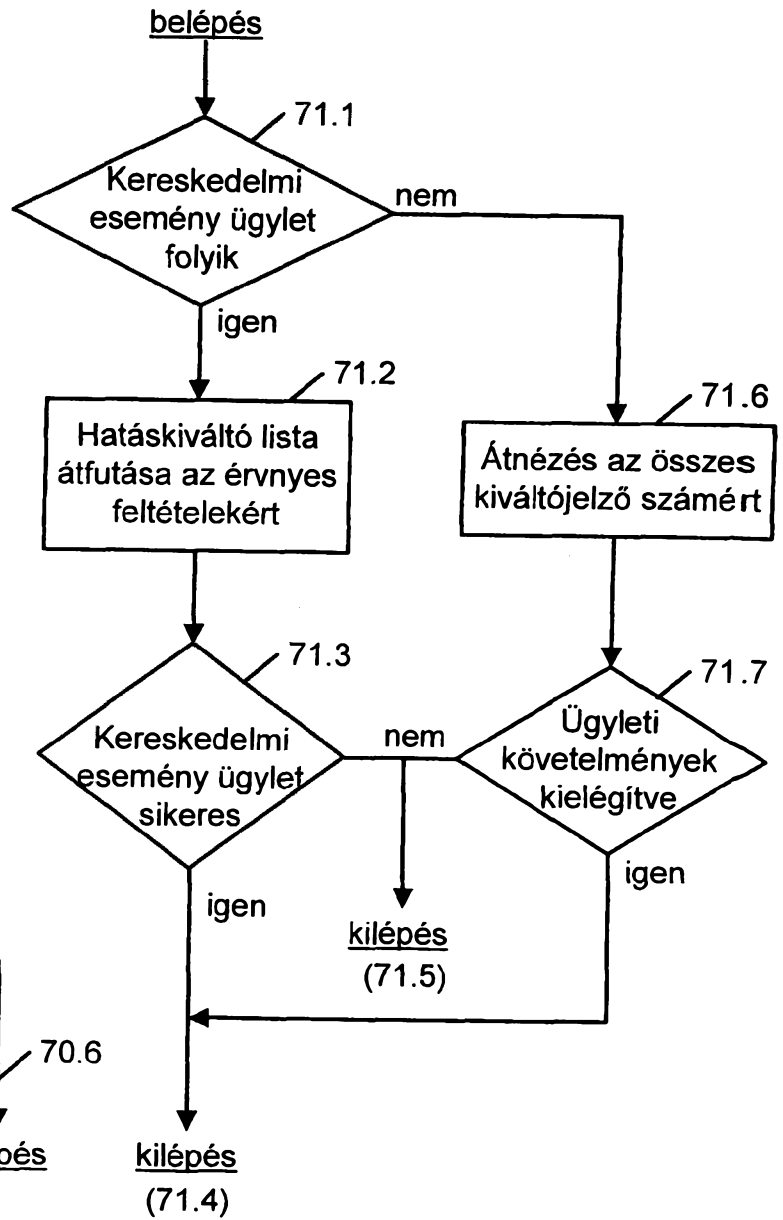
4A. ÁBRA



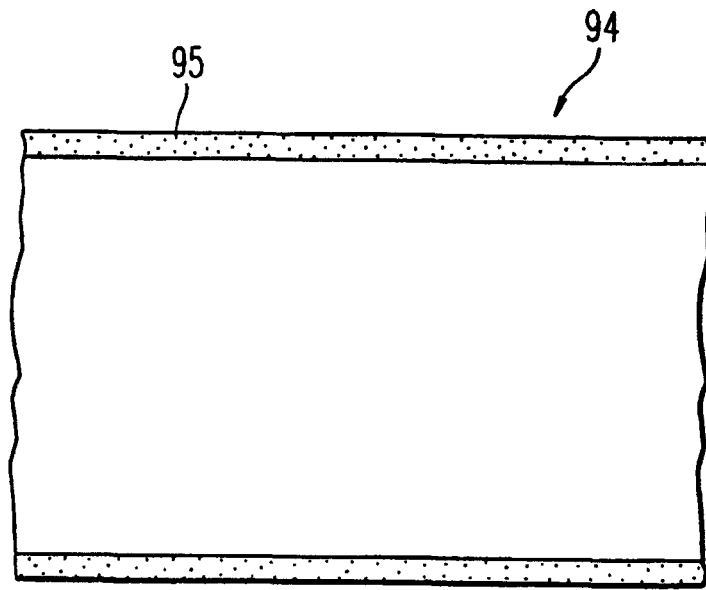
4B. ÁBRA



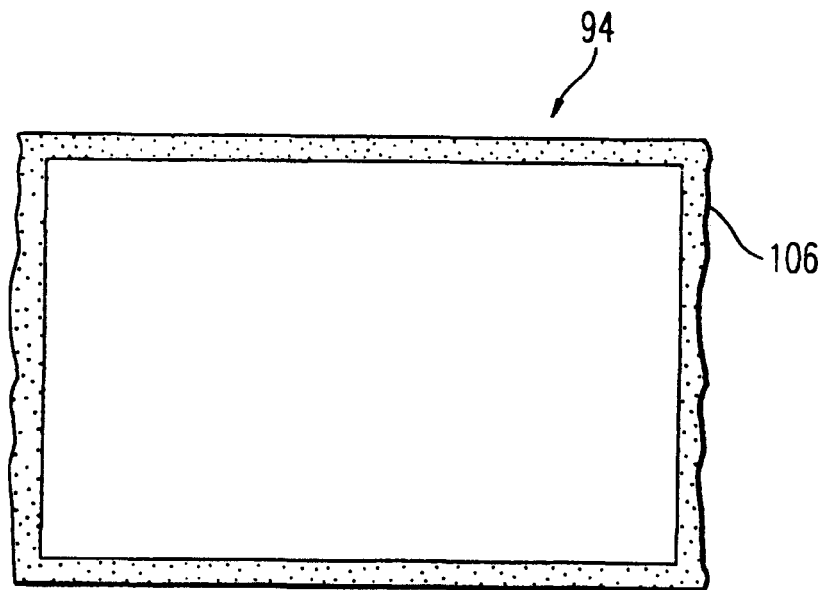
4C. ÁBRA



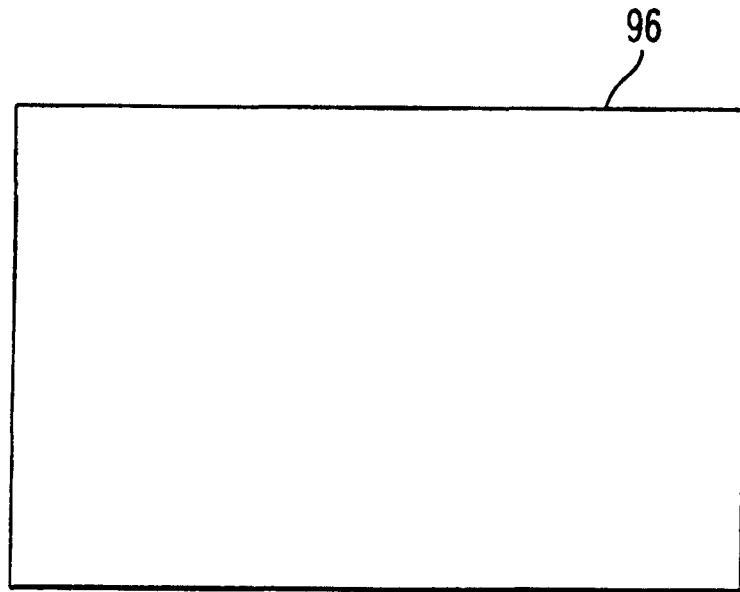
4D. ÁBRA



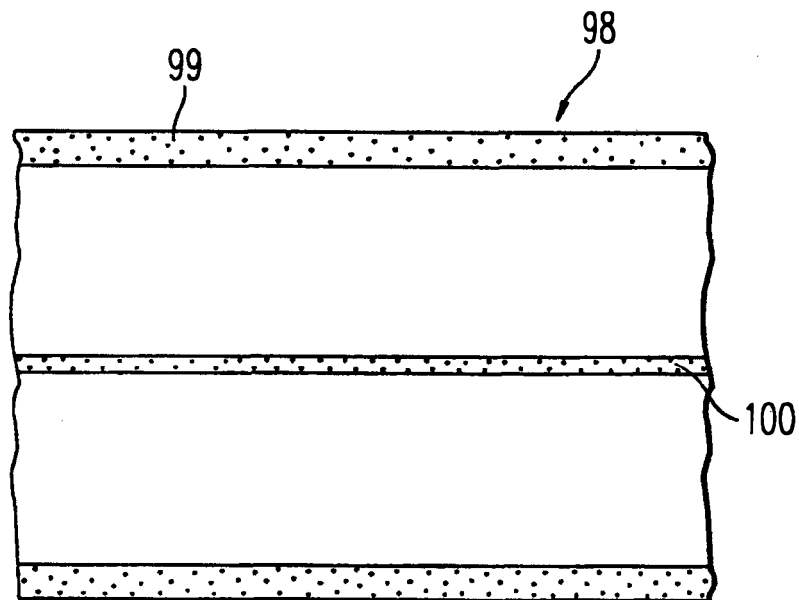
5A. ÁBRA



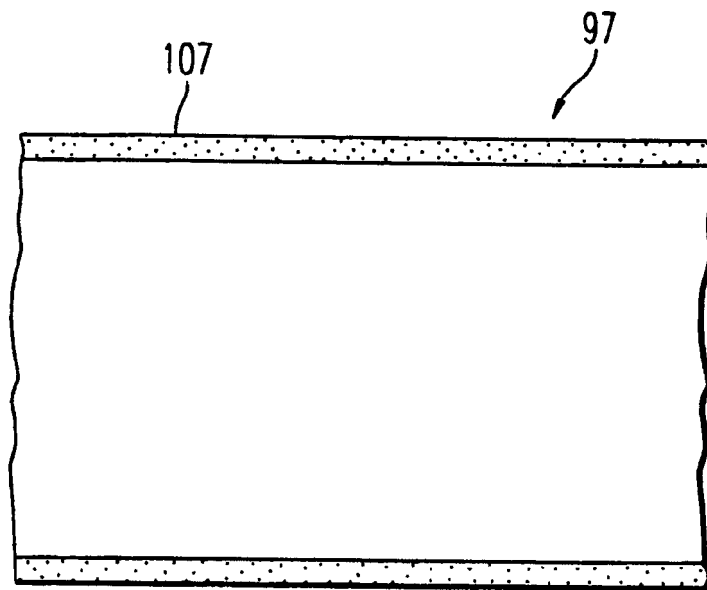
5B. ÁBRA



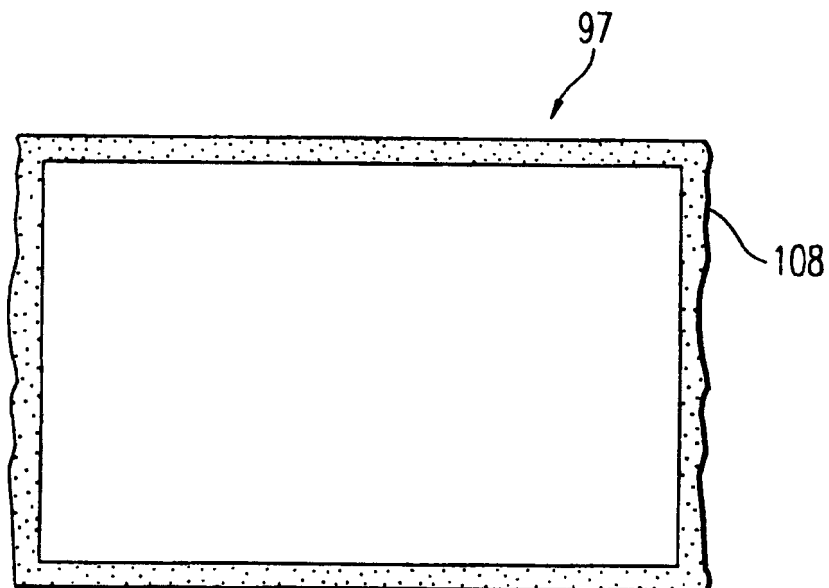
6. ÁBRA



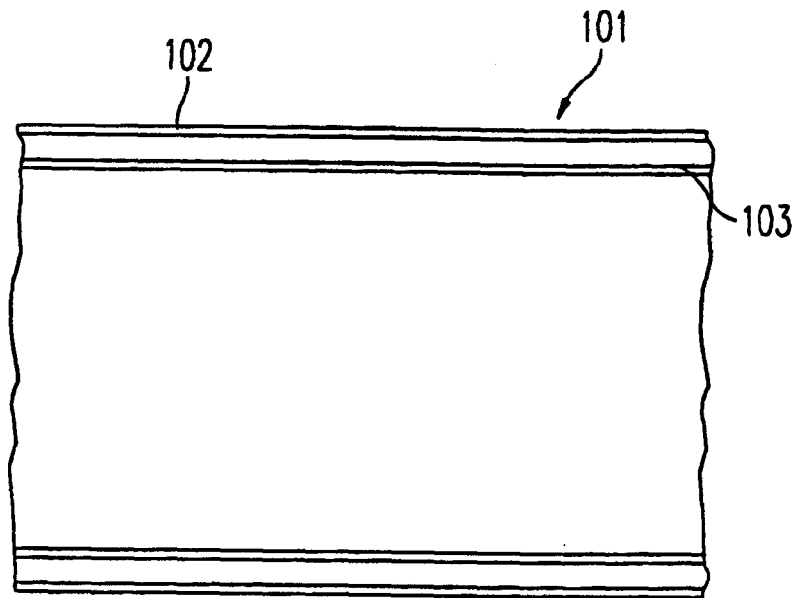
8. ÁBRA



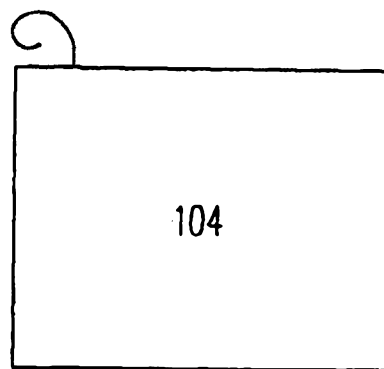
7A. ÁBRA



7B. ÁBRA



9. ÁBRA



10. ÁBRA