



(12) 发明专利申请

(10) 申请公布号 CN 104026915 A

(43) 申请公布日 2014. 09. 10

(21) 申请号 201310623132. 5

(22) 申请日 2013. 11. 30

(71) 申请人 陕西易阳科技有限公司

地址 710075 陕西省西安市高新区高新路枫叶高层 35 号 602 室

(72) 发明人 张俊

(74) 专利代理机构 西安亿诺专利代理有限公司

61220

代理人 刘斌

(51) Int. Cl.

A47G 9/10(2006. 01)

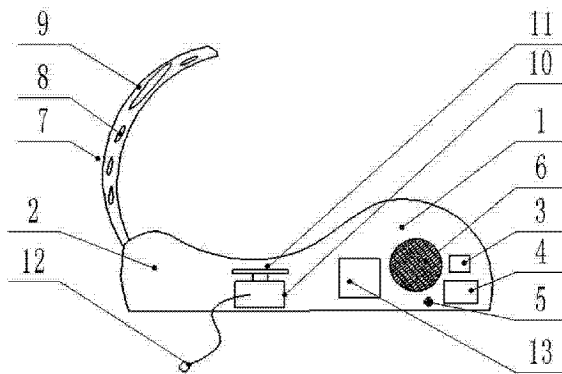
权利要求书1页 说明书2页 附图1页

(54) 发明名称

一种带有音乐播放和叫醒功能的枕头

(57) 摘要

本发明属于电子技术领域,具体提供了带有音乐播放和叫醒功能的枕头,包括颈部凸起,和顶部凸起,其特征在于:枕头颈部凸起处内部还安装有一个音乐播放器,音乐播放器上还连有一个扩音器,枕头颈部凸起,和顶部凸起中间还有一个震动装置,连接蓄电池与音乐播放器,其上有一压力感应盘,其为一个压力感应开关,当受到压力时,开关打开,音乐播放器开始播放音乐,颈部凸起内部还安装有一个电子钟,与蓄电池和震动装置相连,本发明解决了现有枕头功能单一,提高睡眠质量效果不够明显的问题。当人休息时,头部一接触到其上时,其内的压力感应开关即可因感觉到压力而自动开始播放一些舒缓性的音乐,使人体彻底放松同时快速进入睡眠状态。



1. 一种带有音乐播放和叫醒功能的枕头,包括颈部凸起(1),和顶部凸起(2),其特征在于:枕头颈部凸起(1)处内部还安装有一个音乐播放器(3),音乐播放器(3)上还连有一个扩音器(6),枕头颈部凸起(1),和顶部凸起(2)中间还有一个震动装置(10),连接蓄电池(4)与音乐播放器(3),其上有一压力感应盘(11),其为一个压力感应开关,当受到压力时,开关打开,音乐播放器(3)开始播放音乐,颈部凸起(1)内部还安装有一个电子钟(13),与蓄电池(4)和震动装置(10)相连,使用者可通过其设定震动装置(10)的振动时间,以达到震动叫醒的目的。

2. 如权利要求1所述的一种带有音乐播放和叫醒功能的枕头,其特征在于:所述震动装置(10)外部两侧各连接有一个按摩头(12),可在休息时同时将其放在需要按摩的部位,以达到按摩放松的目的。

3. 如权利要求1所述的一种带有音乐播放和叫醒功能的枕头,其特征在于:所述顶部凸起(2)上还设有一个弧形眼罩(7),其内部设有数个按摩磁石(8),和一个眼部按摩冰袋(9),全部与震动装置(10)相连,由压力感应盘(11)控制其开关,当压力感应盘(11)一感受到人的头部的重量,即开始震动按摩。

4. 如权利要求1所述的一种带有音乐播放和叫醒功能的枕头,其特征在于:所述颈部凸起(1)旁还连有一个总开关(5),控制所有的震动与音乐播放功能,连接于震动装置(10)与蓄电池(4)之间。

5. 如权利要求1所述的一种带有音乐播放和叫醒功能的枕头,其特征在于:所述枕头为弹性记忆材质。

## 一种带有音乐播放和叫醒功能的枕头

### 技术领域

[0001] 本发明属于电子技术领域,具体涉及一种带有音乐播放和叫醒功能的枕头。

### 背景技术

[0002] 现代人生存压力大,生活节奏快,一天的忙碌劳累只有靠晚上短短的数小时的休息来补充恢复体力,所以,睡眠质量的好坏在这个健康问题日益受到重视的时代也显得越来越重要,人们想尽一切办法来提高睡眠质量,其中,枕头的改造便是其中一项,然而,现有的枕头依然只是停留在传统外观和材料的改进上,缺乏一些功能性的加入,因此,若能把现代先进的电子技术融入到其中,必将取得更加显著的效果。

### 发明内容

[0003] 本发明的目的是克服现有技术中枕头结构功能单一,提高睡眠质量效果不够显著的问题。

[0004] 为此,本发明提供了一种带有音乐播放和叫醒功能的枕头,包括颈部凸起,和顶部凸起,枕头颈部凸起处内部还安装有一个音乐播放器,音乐播放器上还连有一个扩音器,枕头颈部凸起,和顶部凸起中间还有一个震动装置,连接蓄电池与音乐播放器,其上有一压力感应盘,其为一个压力感应开关,当受到压力时,开关打开,音乐播放器开始播放音乐,颈部凸起内部还安装有一个电子钟,与蓄电池和震动装置相连,使用者可通过其设定震动装置的振动时间,以达到震动叫醒的目的。

[0005] 所述震动装置外部两侧各连接有一个按摩头,可在休息时同时将其放在需要按摩的部位,以达到按摩放松的目的。

[0006] 所述顶部凸起上还设有一个弧形眼罩,其内部设有数个按摩磁石,和一个眼部按摩冰袋,全部与震动装置相连,由压力感应盘控制其开关,当压力感应盘一感受到人的头部的重量,即开始震动按摩。

[0007] 所述颈部凸起旁还连有一个总开关,控制所有的震动与音乐播放功能,连接于震动装置与蓄电池之间。

[0008] 所述枕头为弹性记忆材质。

[0009] 本发明的有益效果:本发明提供的这种带有音乐播放和叫醒功能的枕头,当人休息时,头部一接触到其上时,其内的压力感应开关即可因感觉到压力而自动开始播放一些舒缓性的音乐,使人体彻底放松同时快速进入睡眠状态,而这些全由蓄电池供电,安全性较高,此外,其内的闹钟可以由人自行设定唤醒时间,在到达设定时间时,震动装置开始震动,同时播放音乐,达到唤醒的目的。

[0010] 以下将结合附图对本发明做进一步详细说明。

### 附图说明

[0011] 图1是该一种带有音乐播放和叫醒功能的枕头结构示意图。

[0012] 附图标记说明:1、颈部凸起;2、顶部凸起;3、音乐播放器;4、蓄电池;5、总开关;6、扩音器;7、弧形眼罩;8、按摩磁石;9、按摩冰袋;10、震动装置;11、压力感应盘;12、按摩头;13、电子钟。

### 具体实施方式

#### [0013] 实施例 1:

如附图 1 所示的一种带有音乐播放和叫醒功能的枕头,包括颈部凸起 1,和顶部凸起 2,其特征在于:枕头颈部凸起 1 处内部还安装有一个音乐播放器 3,音乐播放器 3 上还连有一个扩音器 6,枕头颈部凸起 1,和顶部凸起 2 中间还有一个震动装置 10,连接蓄电池 4 与音乐播放器 3,其上有一压力感应盘 11,其为一个压力感应开关,当受到压力时,开关打开,音乐播放器 3 开始播放音乐,颈部凸起 1 内部还安装有一个电子钟 13,与蓄电池 4 和震动装置 10 相连,使用者可通过其设定震动装置 10 的振动时间,以达到震动叫醒的目的。

[0014] 该一种带有音乐播放和叫醒功能的枕头,当人休息时,头部一接触到其上时,其内的压力感应开关即可因感觉到压力而自动开始播放一些舒缓性的音乐,使人体彻底放松同时快速进入睡眠状态,而这些全由蓄电池供电,安全性较高,此外,其内的闹钟可以由人自行设定唤醒时间,在到达设定时间时,震动装置开始震动,同时播放音乐,达到唤醒的目的。

#### [0015] 实施例 2:

本实施例与实施例 1 基本相同,不同之处在于:所述震动装置 10 外部两侧各连接有一个按摩头 12,可在休息时同时将其放在需要按摩的部位,以达到按摩放松的目的。

[0016] 所述顶部凸起 2 上还设有一个弧形眼罩 7,其内部设有数个按摩磁石 8,和一个眼部按摩冰袋 9,全部与震动装置 10 相连,由压力感应盘 11 控制其开关,当压力感应盘 11 一感受到人的头部的重量,即开始震动按摩,其内的眼部按摩冰袋可达到按摩眼部消除眼袋黑眼圈的作用,按摩磁石可达到按摩头部穴位,促进放松的效果。

[0017] 所述颈部凸起 1 旁还连有一个总开关 5,控制所有的震动与音乐播放功能,连接于震动装置 10 与蓄电池 4 之间,当使用者需要进入睡眠时即可关掉所有功能。

[0018] 所述枕头为弹性记忆材质,让使用者使用时更加舒适,健康。

[0019] 以上例举仅仅是对本发明的举例说明,并不构成对本发明的保护范围的限制,凡是与本发明相同或相似的设计均属于本发明的保护范围之内。

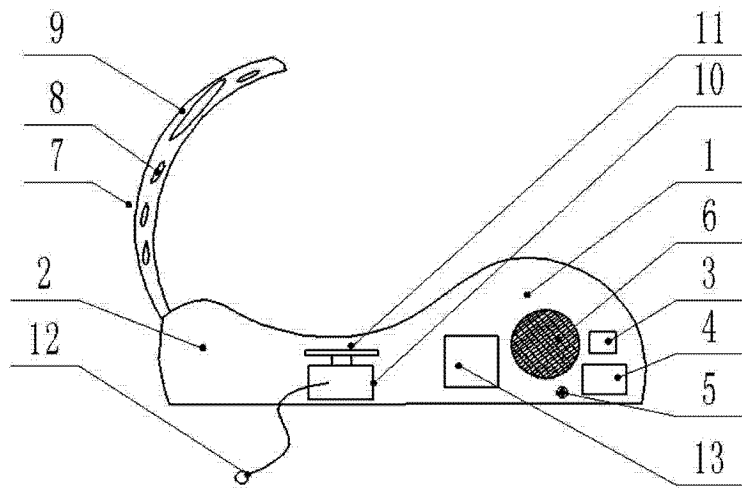


图 1