



(12) 实用新型专利

(10) 授权公告号 CN 222928888 U

(45) 授权公告日 2025. 06. 03

(21) 申请号 202421915296.5

(22) 申请日 2024.08.08

(73) 专利权人 咸阳市农业科学研究院

地址 712000 陕西省咸阳市渭城区周陵镇
陵照十字咸阳市农业科学研究院

(72) 发明人 周婷 张延波 李会民

(74) 专利代理机构 西安方诺专利代理事务所
(普通合伙) 61285

专利代理师 李思琼

(51) Int. Cl.

A01G 7/06 (2006.01)

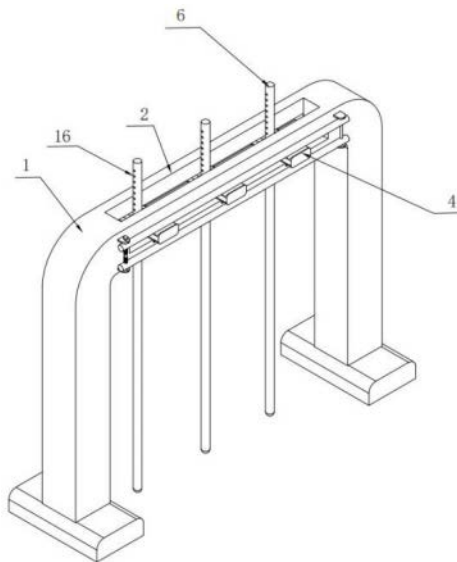
权利要求书1页 说明书3页 附图4页

(54) 实用新型名称

一种简易便捷的西红柿生长牵引装置

(57) 摘要

一种简易便捷的西红柿生长牵引装置,本实用新型涉及西红柿种植技术领域,放置框的横杆上贯通开设有移动槽,移动槽的侧壁上贯通开设有卡槽;数个定位块分别活动插设在卡槽内,且数个定位块上开设有调节槽;数个牵引杆利用调节组件设置在调节槽内;双向丝杆利用轴座旋接在放置框上,且双向丝杆位于卡槽的左侧,卡槽的右侧设有导向杆,导向杆设置在放置框的前侧面上;两个夹杆的左端螺纹旋接在双向丝杆上,夹杆的右端滑动设置在导向杆上,且夹杆与定位块配合抵触;将放置框放置在合适的位置后,利用双向丝杆与夹杆配合,将定位块固定在合适的位置,再将牵引杆插设在定位块上,从而便于牵引西红柿生长。



1. 一种简易便捷的西红柿生长牵引装置,其特征在于,它包含:

放置框(1),所述的放置框(1)的横杆上贯通开设有移动槽(2),移动槽(2)的侧壁上贯通开设有卡槽(3);

定位块(4),所述的定位块(4)为数个,数个定位块(4)分别活动插设在卡槽(3)内,且数个定位块(4)上开设有调节槽(5);

牵引杆(6),所述的牵引杆(6)为数个,数个牵引杆(6)利用调节组件(7)设置在调节槽(5)内;

双向丝杆(8),所述的双向丝杆(8)利用轴座旋接在放置框(1)上,且双向丝杆(8)位于卡槽(3)的左侧,卡槽(3)的右侧设有导向杆(9),导向杆(9)设置在放置框(1)的前侧面上;

夹杆(10),所述的夹杆(10)为两个,两个夹杆(10)的左端螺纹旋接在双向丝杆(8)上,夹杆(10)的右端滑动设置在导向杆(9)上,且夹杆(10)与定位块(4)配合抵触。

2. 根据权利要求1所述的一种简易便捷的西红柿生长牵引装置,其特征在于:所述的调节组件(7)包含:

转动环(11),所述的转动环(11)为数个,数个转动环(11)的前后两侧利用转杆旋接在调节槽(5)内,且牵引杆(6)活动插设在转动环(11)内;

齿轮(12),所述的齿轮(12)利用转杆旋接在调节槽(5)内,且齿轮(12)位于转动环(11)的右侧,两个调节杆(13)活动插设在调节槽(5)的内壁上,且调节杆(13)与齿轮(12)啮合设置,调节杆(13)与转动环(11)相配合抵触;

调节螺杆(14),所述的调节螺杆(14)利用轴承旋接在定位块(4)内,且上方的调节杆(13)螺纹旋接在调节螺杆(14)上。

3. 根据权利要求1所述的一种简易便捷的西红柿生长牵引装置,其特征在于:数个定位块(4)的侧壁设有凸边(15),凸边(15)活动抵触在放置框(1)的侧面上。

4. 根据权利要求2所述的一种简易便捷的西红柿生长牵引装置,其特征在于:数个牵引杆(6)的杆壁上设有定位孔(16),定位螺杆(17)穿过转动环(11)的侧壁后螺纹旋接在定位孔(16)内。

5. 根据权利要求1所述的一种简易便捷的西红柿生长牵引装置,其特征在于:数个定位块(4)上设有凹槽(18),夹杆(10)活动卡设在凹槽(18)内。

一种简易便捷的西红柿生长牵引装置

技术领域

[0001] 本实用新型涉及西红柿种植技术领域,具体涉及一种简易便捷的西红柿生长牵引装置。

背景技术

[0002] 西红柿生长时,需要操作人员对每株西红柿的根部直插竖杆,使得西红柿的茎缠绕在竖杆上,操作麻烦,因此亟需一种简易便捷的西红柿生长牵引装置来解决上述问题。

实用新型内容

[0003] 本实用新型的目的在于针对现有技术的缺陷和不足,提供了一种简易便捷的西红柿生长牵引装置,其技术特征能够解决上述问题。

[0004] 为达到上述目的,本实用新型采用了下列技术方案:它包含:

[0005] 放置框,所述的放置框的横杆上贯通开设有移动槽,移动槽的侧壁上贯通开设有卡槽;

[0006] 定位块,所述的定位块为数个,数个定位块分别活动插设在卡槽内,且数个定位块上开设有调节槽;

[0007] 牵引杆,所述的牵引杆为数个,数个牵引杆利用调节组件设置在调节槽内;

[0008] 双向丝杆,所述的双向丝杆利用轴座旋接在放置框上,且双向丝杆位于卡槽的左侧,卡槽的右侧设有导向杆,导向杆设置在放置框的前侧面上;

[0009] 夹杆,所述的夹杆为两个,两个夹杆的左端螺纹旋接在双向丝杆上,夹杆的右端滑动设置在导向杆上,且夹杆与定位块配合抵触。

[0010] 采用上述设计方案,将定位块活动插设在卡槽内,将定位块移动至合适的位置后,配合双向丝杆使得夹杆将定位块夹住,从而将定位块固定在放置框上,从而固定牵引杆的位置。

[0011] 进一步地,所述的调节组件包含:

[0012] 转动环,所述的转动环为数个,数个转动环的前后两侧利用转杆旋接在调节槽内,且牵引杆活动插设在转动环内;

[0013] 齿轮,所述的齿轮利用转杆旋接在调节槽内,且齿轮位于转动环的右侧,两个调节杆活动插设在调节槽的内壁上,且调节杆与齿轮啮合设置,调节杆与转动环相配合抵触;

[0014] 调节螺杆,所述的调节螺杆利用轴承旋接在定位块内,且上方的调节杆螺纹旋接在调节螺杆上。

[0015] 采用上述设计方案,利用调节螺杆控制上方调节杆的移动,配合齿轮的作用带动另一个调节杆移动,使得调节杆的端部抵触在转动环上,使得转动环转动至合适的倾斜角度,从而调整牵引杆的倾斜。

[0016] 进一步地,数个定位块的侧壁设有凸边,凸边活动抵触在放置框的侧面上,利用凸边的限位作用,便于将定位块卡设在卡槽内。

[0017] 进一步地,数个牵引杆的杆壁上设有定位孔,定位螺杆穿过转动环的侧壁后螺纹旋接在定位孔内,利用定位螺杆将牵引杆与转动环连接,避免牵引杆晃动。

[0018] 进一步地,数个定位块上设有凹槽,夹杆活动卡设在凹槽内,便于夹杆将定位块夹住。

[0019] 与现有技术相比,本实用新型的有益效果是:

[0020] 1、将放置框放置在合适的位置后,利用双向丝杆与夹杆配合,将定位块固定在合适的位置,再将牵引杆插设在定位块上,从而便于牵引西红柿生长;

[0021] 2、设置调节组件,通过调节螺杆控制上方调节杆的移动,配合齿轮使得调节杆的端部抵触在转动环上,从而使得转动环带动牵引杆倾斜至合适的角度。

附图说明

[0022] 图1是本实用新型结构示意图。

[0023] 图2是本实用新型中双向丝杆与导向杆的结构示意图。

[0024] 图3是本实用新型中定位块与牵引杆的结构示意图。

[0025] 图4是本实用新型中调节组件的结构示意图。

[0026] 附图标记说明:

[0027] 放置框1、移动槽2、卡槽3、定位块4、调节槽5、牵引杆6、调节组件7、双向丝杆8、导向杆9、夹杆10、转动环11、齿轮12、调节杆13、调节螺杆14、凸边15、定位孔16、定位螺杆17、凹槽18。

具体实施方式

[0028] 下面将结合附图,对本实用新型中的技术方案进行清楚、完整地描述,以描述中的优选实施例只作为举例,本领域技术人员在没有做出创造性劳动前提下所获得的所有其他实施例,都属于本实用新型保护的范围。

[0029] 如图1-图4所示,本具体实施方式采用如下技术方案:它包含:

[0030] 放置框1,所述的放置框1的横杆上贯通开设有移动槽2,移动槽2的侧壁上贯通开设有卡槽3,便于操作人员将放置框1放置在合适的位置,使得西红柿位于放置框1的下方;

[0031] 定位块4,所述的定位块4为数个,数个定位块4分别活动插设在卡槽3内,且数个定位块4上开设有调节槽5,定位块4起定位的作用,且调节槽5位于移动槽2内,数个定位块4的侧壁设有凸边15,凸边15活动抵触在放置框1的侧面上,利用凸边15的限位作用,便于将定位块4卡设在卡槽3内,数个定位块4上设有凹槽18,夹杆10活动卡设在凹槽18内,便于夹杆10将定位块4夹住;

[0032] 牵引杆6,所述的牵引杆6为数个,数个牵引杆6利用调节组件7设置在调节槽5内,将牵引杆6放置在西红柿处,使得西红柿生长时缠绕在牵引杆6上,从而达到牵引的目的;

[0033] 双向丝杆8,所述的双向丝杆8利用轴座旋接在放置框1上,且双向丝杆8位于卡槽3的左侧,卡槽3的右侧设有导向杆9,导向杆9设置在放置框1的前侧面上,双向丝杆8与导向杆9起到导向的作用;

[0034] 夹杆10,所述的夹杆10为两个,两个夹杆10的左端螺纹旋接在双向丝杆8上,夹杆10的右端滑动设置在导向杆9上,且夹杆10与定位块4配合抵触,通过双向丝杆8带动两个夹

杆10反向移动,便于将定位块4夹住固定在放置框1上;

[0035] 调节组件7包含:

[0036] 转动环11,所述的转动环11为数个,数个转动环11的前后两侧利用转杆旋接在调节槽5内,且牵引杆6活动插设在转动环11内,通过转动环11控制牵引杆6的倾斜位置,数个牵引杆6的杆壁上设有定位孔16,定位螺杆17穿过转动环11的侧壁后螺纹旋接在定位孔16内,利用定位螺杆17将牵引杆6与转动环11连接,避免牵引杆6晃动;

[0037] 齿轮12,所述的齿轮12利用转杆旋接在调节槽5内,且齿轮12位于转动环11的右侧,两个调节杆13活动插设在调节槽5的内壁上,且调节杆13与齿轮12啮合设置,调节杆13与转动环11相配合抵触,利用齿轮12带动两个调节杆13反向移动;

[0038] 调节螺杆14,所述的调节螺杆14利用轴承旋接在定位块4内,且上方的调节杆13螺纹旋接在调节螺杆14上,通过调节螺杆14控制上方调节杆13的移动。

[0039] 在使用本实用新型时,操作人员先将放置框1放置在合适的位置,然后根据生长的西红柿数量,将合适数量的定位块4卡设在卡槽3内,使得凸边15抵触在放置框1的横杆上,之后转动双向丝杆8,配合导向杆9的导向作用,带动两个夹杆10反向移动,从而使得夹杆10卡设在凹槽18内,将定位块4固定在放置框1上;

[0040] 之后操作人员通过转动调节螺杆14端部的手拧,带动上方调节杆13的移动,配合齿轮12的转动,使得两个调节杆13反向移动,由于调节杆13的端部抵触在转动环11的侧壁上,从而将转动环11转动至合适的角度,再将牵引杆6插设在转动环11内,使得牵引杆6的底端位于西红柿处,配合定位螺杆17将牵引杆6固定在转动环11上。

[0041] 与现有技术相比,本实用新型的有益效果是:

[0042] 1、将放置框1放置在合适的位置后,利用双向丝杆8与夹杆10配合,将定位块4固定在合适的位置,再将牵引杆6插设在定位块4上,从而便于牵引西红柿生长;

[0043] 2、设置调节组件7,通过调节螺杆14控制上方调节杆13的移动,配合齿轮12使得调节杆13的端部抵触在转动环11上,从而使得转动环11带动牵引杆6倾斜至合适的角度。

[0044] 对于本领域的技术人员来说,其可以对前述各实施例所记载的技术方案进行修改、部分技术特征的等同替换,凡在本实用新型的精神和原则之内,所作的任何修改、等同替换、改进等,均应包含在本实用新型的保护范围之内。

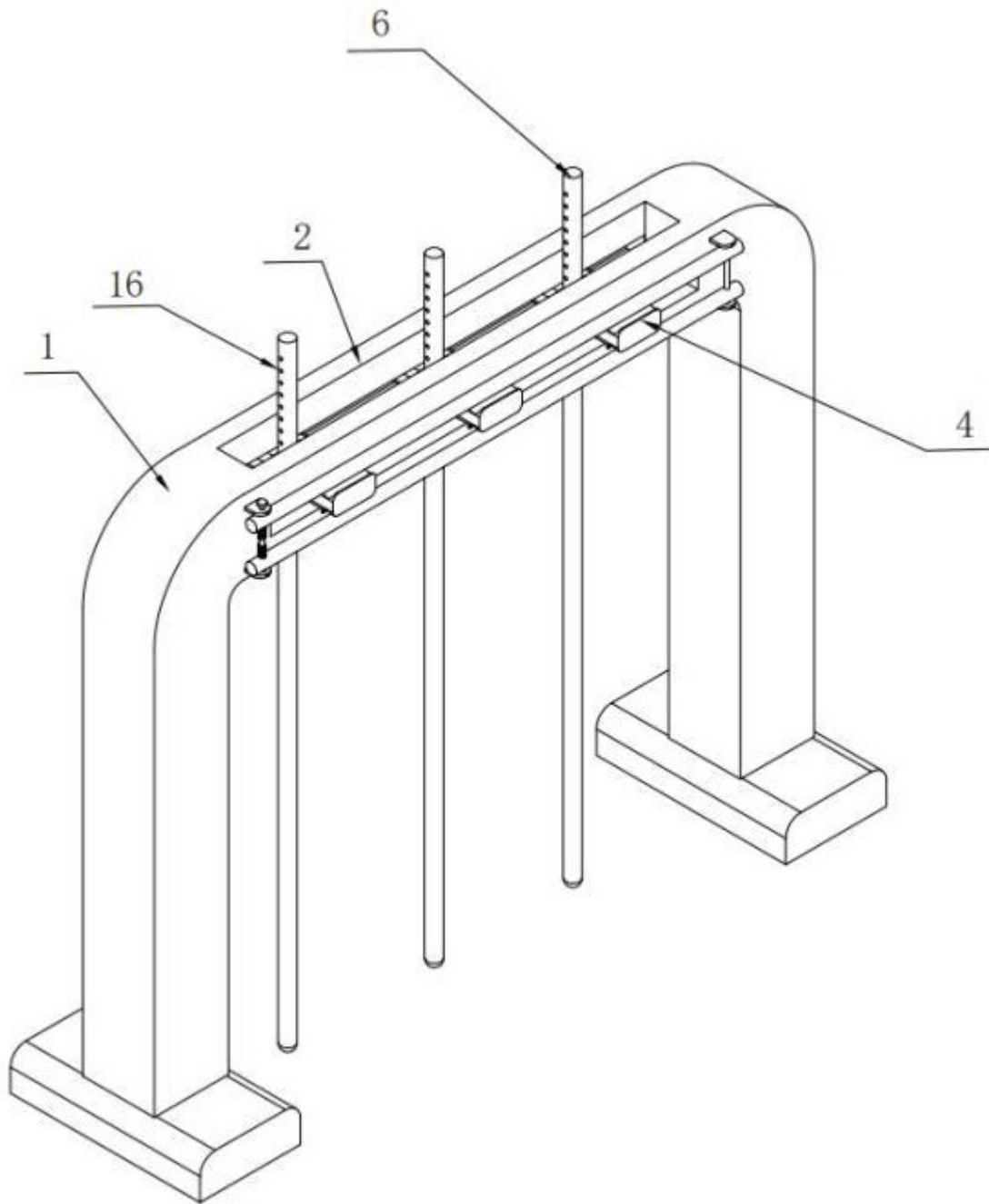


图 1

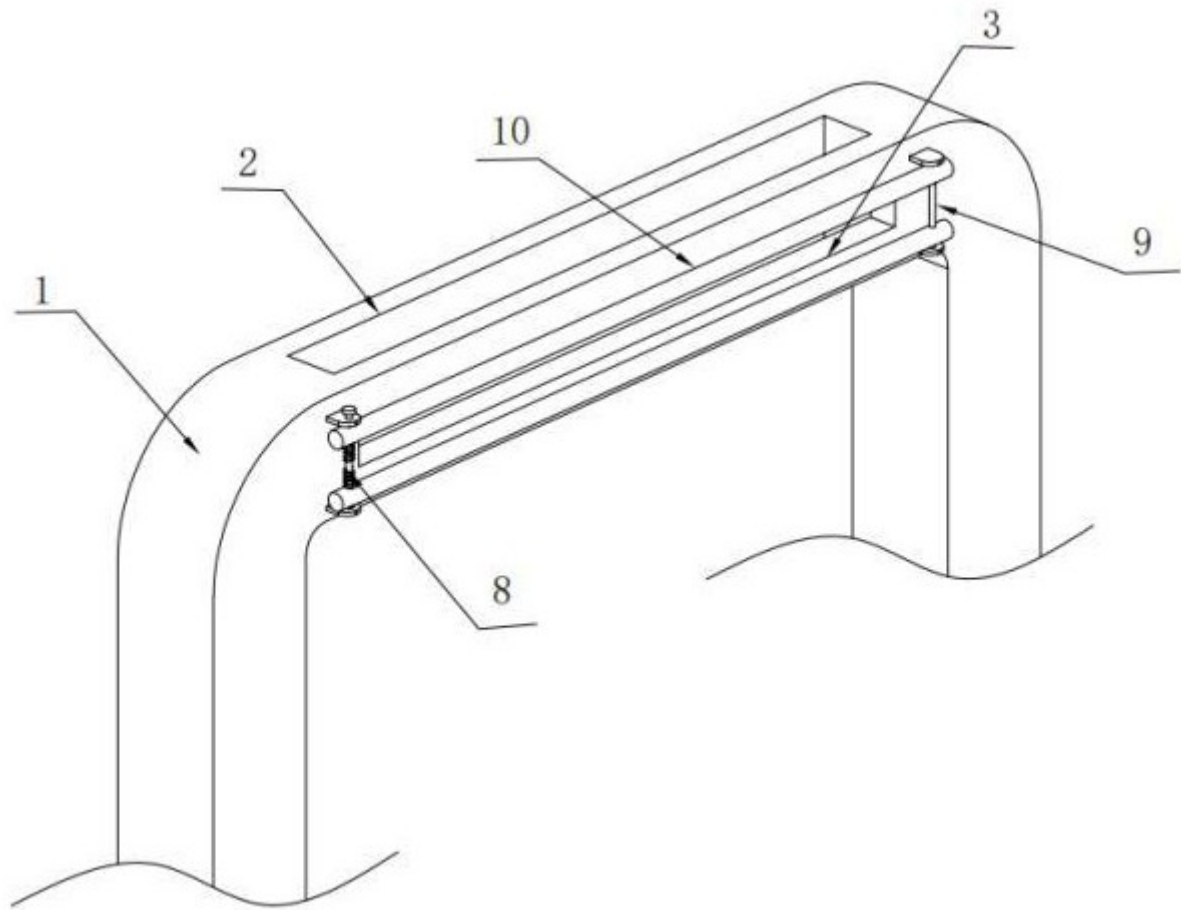


图 2

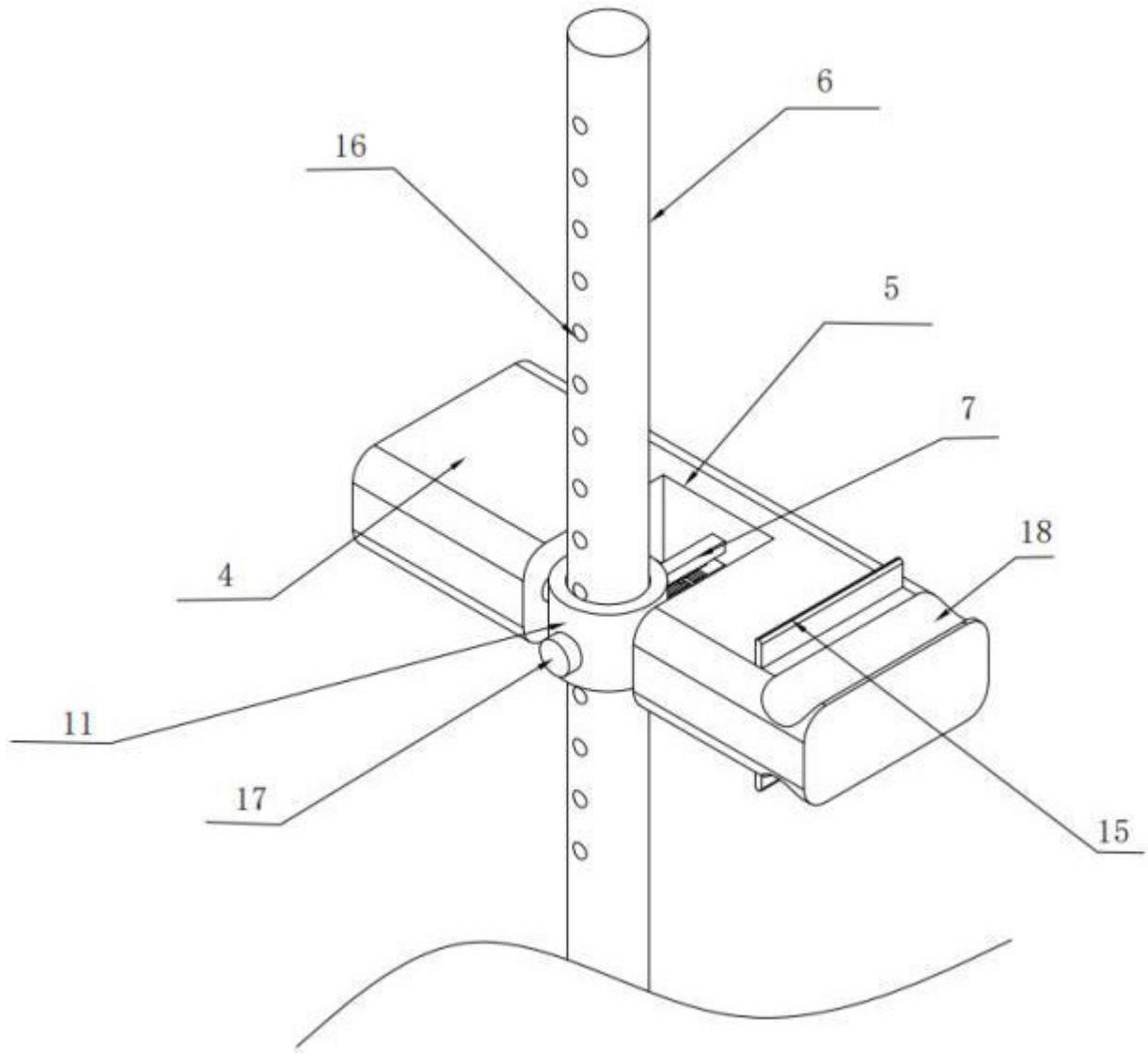


图 3

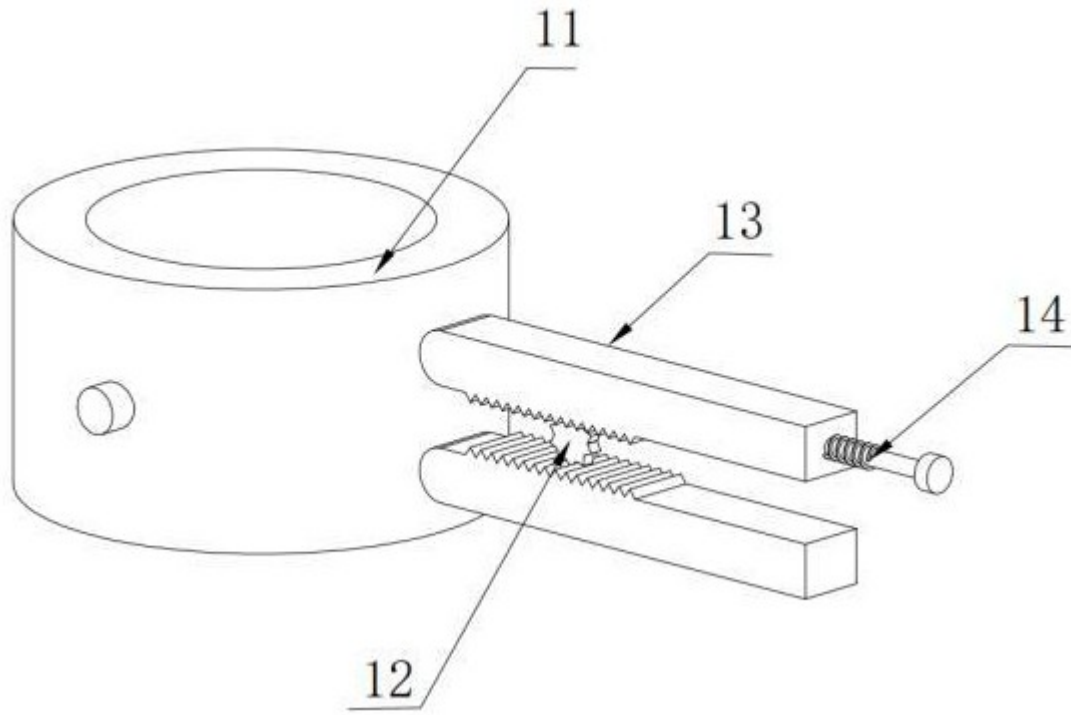


图 4