



# (12) 实用新型专利

(10) 授权公告号 CN 201734668 U

(45) 授权公告日 2011. 02. 09

(21) 申请号 201020197488. 9

(22) 申请日 2010. 05. 18

(73) 专利权人 刘晨

地址 400700 重庆市朝阳中学

(72) 发明人 刘晨

(51) Int. Cl.

A47L 13/10(2006. 01)

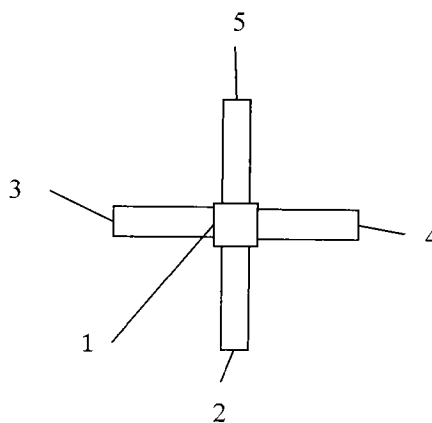
权利要求书 1 页 说明书 1 页 附图 1 页

## (54) 实用新型名称

一种扫帚

## (57) 摘要

一种扫帚,其特征在于:木棍 1 和扫把刷 2 相连,木棍 1 和扫把刷 3 相连,木棍 1 和扫把刷 4 相连,木棍 1 和扫把刷 5 相连。提供一种可以方便靠立的扫帚。



1. 一种扫帚,其特征在于:木棍(1)和扫把刷(2)相连,木棍(1)和扫把刷(3)相连,木棍(1)和扫把刷(4)相连,木棍(1)和扫把刷(5)相连。

## 一种扫帚

### 技术领域

[0001] 本实用新型涉及一种扫帚。

### 背景技术

[0002] 一般扫帚没有方便靠立的功能。

### 发明内容

[0003] 本实用新型的目的就是要解决现有技术中,一般扫帚没有方便靠立的功能的问题,提供一种可以方便靠立的扫帚。

[0004] 本实用新型采用的技术方案是:一种扫帚,其特征在于:木棍 1 和扫把刷 2 相连,木棍 1 和扫把刷 3 相连,木棍 1 和扫把刷 4 相连,木棍 1 和扫把刷 5 相连。

[0005] 本实用新型的有益效果是:提供一种可以方便靠立的扫帚。

### 附图说明

[0006] 下面结合附图和实施例对本实用新型作进一步详细说明。

[0007] 图为本实用新型的结构示意图。

[0008] 图中:1、木棍,2、扫把刷,3、扫把刷,4、扫把刷,5、扫把刷。

### 具体实施方式

[0009] 如图,一种扫帚,其特征在于:木棍 1 和扫把刷 2 相连,木棍 1 和扫把刷 3 相连,木棍 1 和扫把刷 4 相连,木棍 1 和扫把刷 5 相连。

[0010] 提供一种可以方便靠立的扫帚。

