



(12) 实用新型专利

(10) 授权公告号 CN 203069949 U

(45) 授权公告日 2013. 07. 17

(21) 申请号 201320053569. 5

F16M 11/04(2006. 01)

(22) 申请日 2013. 01. 30

(73) 专利权人 吴江市博众精工科技有限公司

地址 215200 江苏省苏州市吴江市吴江经济
技术开发区山湖西路 558 号东运科技
园 7 号标准厂房

(72) 发明人 吕绍林 汪炉生 唐为付 李先奇
夏俊明

(74) 专利代理机构 北京众合诚成知识产权代理
有限公司 11246

代理人 连围

(51) Int. Cl.

G03B 17/02(2006. 01)

G03B 17/56(2006. 01)

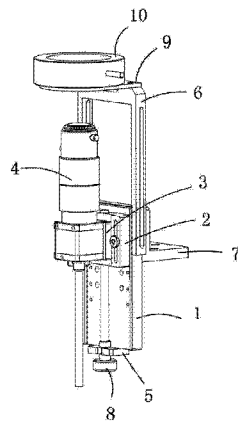
权利要求书1页 说明书2页 附图1页

(54) 实用新型名称

一种机械设备用校准相机装置

(57) 摘要

本实用新型涉及一种机械设备用校准相机装置,它包括相机调节底座和固定安装在相机调节底座上的相机调节板,相机调节板上安装一相机固定板;述相机固定板上安装一相机;相机调节底座的下端安装一调节螺丝座,相机调节底座的上部安装一光源连接块,相机调节底座的背部安装一相机底座;相机调节板和调节螺丝座之间连接一相机调节旋钮;光源连接块上固定连接一光源固定板,光源固定板上连接一光源;调节螺丝座中间设有一槽孔,相机调节旋钮底端卡在槽孔中,上端安装于相机调节板的内部,当旋转相机调节旋钮时,可以调节相机的位置;相机底座的截面形状为直角形状。本实用新型在机械设备进行高精度作业时,用于校准产品的位置,其校准精度高。



1. 一种机械设备用校准相机装置,其特征在于:它包括相机调节底座和固定安装在相机调节底座上的相机调节板,相机调节板上安装一相机固定板;所述相机固定板上安装一相机;所述相机调节底座的下端安装一调节螺丝座,相机调节底座的上部安装一光源连接块,相机调节底座的背部安装一相机底座;所述相机调节板和调节螺丝座之间连接一相机调节旋钮;所述光源连接块上固定连接一光源固定板,光源固定板上连接一光源。

2. 根据权利要求1所述的一种机械设备用校准相机装置,其特征在于:所述调节螺丝座中间设有一槽孔,所述相机调节旋钮底端卡在槽孔中,上端安装于所述相机调节板内部,当旋转相机调节旋钮时,可以调节相机的位置。

3. 根据权利要求1所述的一种机械设备用校准相机装置,其特征在于:所述相机底座的截面形状为直角形状。

一种机械设备用校准相机装置

技术领域：

[0001] 本实用新型涉及一种机械设备用校准相机装置，更具体的说是涉及一种在设备运行时通过拍照对产品位置进行校准的装置。

背景技术：

[0002] 当用机械设备对电子产品进行某些加工过程时，需要进行位置的校准，尤其对校准的精度要求比较高时，一般设备不能满足高精度的对位，需要提供一种校准相机装置，通过拍照进行位置的校准，并可以通过校准旋钮调节相机和光源的位置，从而更好的对产品的位置进行校准。

实用新型内容：

[0003] 本实用新型的目的是提供一种机械设备用校准相机装置，在设备运行时通过拍照对产品位置进行校准，其校准精度高，效果好。

[0004] 本实用新型的技术解决措施如下：

[0005] 一种机械设备用校准相机装置，它包括相机调节底座和固定安装在相机调节底座上的相机调节板，相机调节板上安装一相机固定板；所述相机固定板上安装一相机；所述相机调节底座的下端安装一调节螺丝座，相机调节底座的上部安装一光源连接块，相机调节底座的背部安装一相机底座；所述相机调节板和调节螺丝座之间连接一相机调节旋钮；所述光源连接块上固定连接一光源固定板，光源固定板上连接一光源。

[0006] 上述技术方案中，所述调节螺丝座中间设有一槽孔，所述相机调节旋钮底端卡在槽孔中，上端安装于所述相机调节板内部，当旋转相机调节旋钮时，可以调节相机的位置。

[0007] 上述技术方案中，所述相机底座的截面形状为直角形状。

[0008] 本实用新型的有益效果在于：

[0009] 本实用新型提供了一种机械设备用校准相机装置，在需要进行高精度校准时，用相机拍照进行校准，必要时可以通过相机调节旋钮来调整相机的位置。其效率高，对位精准。

附图说明：

[0010] 下面结合附图对本实用新型做进一步的说明：

[0011] 图 1 为本实用新型的结构示意图；

[0012] 图中：1—相机调节底座；2—相机调节板；3—相机固定板；4—相机；5—调节螺丝座；6—光源连接块；7—相机底座；8—相机调节旋钮；9—光源固定板；10—光源。

具体实施方式：

[0013] 实施例，见附图 1，一种机械设备用校准相机装置，它包括相机调节底座 1 和固定安装在相机调节底座上的相机调节板 2，相机调节板上安装一相机固定板 3；所述相机固定

板上安装一相机 4 ;所述相机调节底座的下端安装一调节螺丝座 5,相机调节底座的上部安装一光源连接块 6,相机调节底座的背部安装一相机底座 7 ;所述相机调节板和调节螺丝座之间连接一相机调节旋钮 8 ;所述光源连接块上固定连接一光源固定板 9,光源固定板上连接一光源 10。

[0014] 所述调节螺丝座中间设有一槽孔,所述相机调节旋钮底端卡在槽孔中,上端安装于所述相机调节板内部,当旋转相机调节旋钮时,可以调节相机的位置。

[0015] 所述相机底座的截面形状为直角形状,相机底座可固定安装于机械设备上,在机械设备运行时,进行拍照校准。

[0016] 上述实施例是对本实用新型进行的具体描述,只是对本实用新型进行进一步说明,不能理解为对本实用新型保护范围的限定,本领域的技术人员根据上述实用新型的内容作出一些非本质的改进和调整均落入本实用新型的保护范围之内。

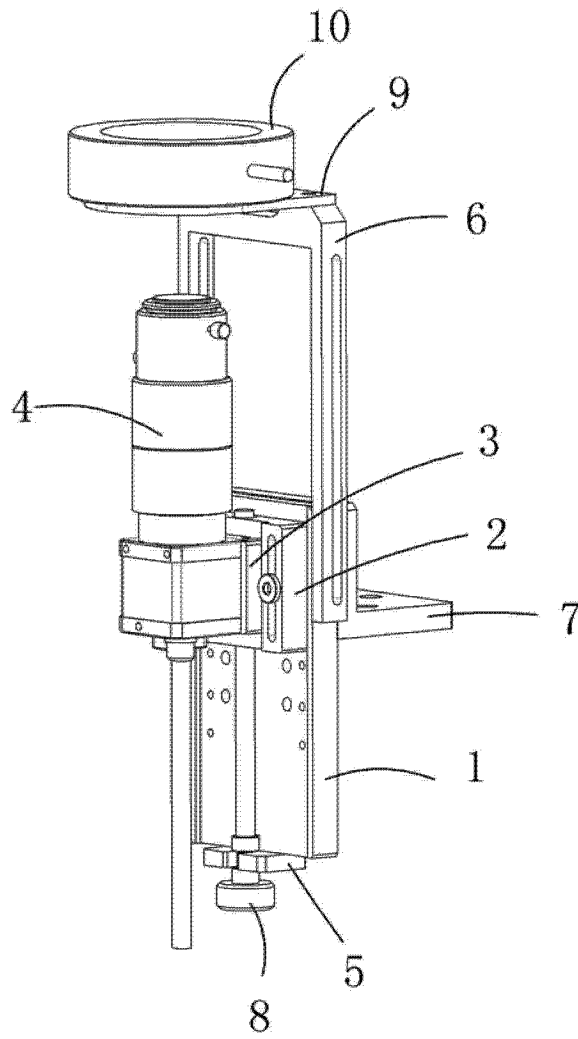


图 1