



(19) 대한민국특허청(KR)
(12) 등록특허공보(B1)

(45) 공고일자 2010년07월14일
 (11) 등록번호 10-0968894
 (24) 등록일자 2010년07월01일

(51) Int. Cl.

A45D 29/18 (2006.01) A45D 29/20 (2006.01)

(21) 출원번호 10-2008-0070592
 (22) 출원일자 2008년07월21일
 심사청구일자 2008년07월21일
 (65) 공개번호 10-2010-0009794
 (43) 공개일자 2010년01월29일

(56) 선행기술조사문헌
 KR2020000019440 U
 KR200440773 Y1
 KR200227231 Y1
 KR2019960000582 Y1

전체 청구항 수 : 총 3 항

(73) 특허권자
로얄금속공업 주식회사
 경기 부천시 소사구 소사본동 65-8
 (72) 발명자
김갑수
 경기도 부천시 소사구 소사본동 292-95
 (74) 대리인
황성택

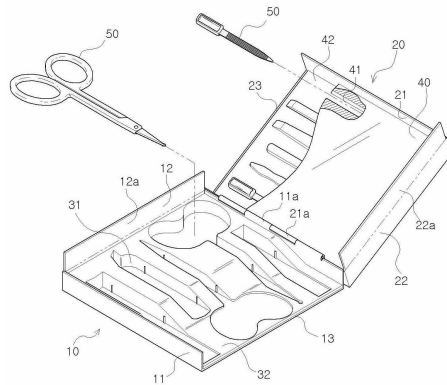
심사관 : 민인규

(54) 미용기구용 케이스

(57) 요약

본 발명은 손톱깎이, 손톱손질용 가위, 손톱연마용 줄 등과 같은 미용기구들을 세트로 하여 하나의 케이스에 수납하고자 만들어진 미용기구용 케이스에 관한 것으로, 본체와 뚜껑으로 구성되고 이들은 경첩으로 결합되어 있는 것에 있어서, 상기 본체는 양측 테두리와 상부 테두리가 형성되고 상부 테두리에는 연장부가 형성되며 하부에는 개방부가 형성되어 있고, 상기 뚜껑 역시 양측 테두리와 하부 테두리가 형성되고 하부 테두리에는 연장부가 형성되고 상부에는 개방부가 형성되어 있으며, 상기 본체와 뚜껑에는 미용기구가 수납되는 수납홈과 수납구멍이 마련된 수납판이 배치된 특징이 있고, 상기 수납구멍의 입구 쪽에는 여백부가 마련된 다른 특징이 있으며, 상기 본체와 뚜껑을 동일하게 구성하여서 된 또 다른 특징이 있다.

대표도 - 도1



특허청구의 범위

청구항 1

본체(10)와 뚜껑(20)으로 구성되고 이들은 경첩(11a)(21a)으로 결합되어 있는 것에 있어서,
 상기 본체(10)는 양측 테두리(11)와 상부 테두리(12)가 형성되고 상부 테두리(12)에는 연장부(12a)가 형성되어 있고,
 상기 뚜껑(20) 역시 양측 테두리(21)와 하부 테두리(22)가 형성되고 상부에는 개방부(23)가 형성되어 있으며,
 상기 본체(10)와 뚜껑(20)에는 미용기구(50)가 수납되는 수납홈(31)과 수납구멍(41)이 마련된 수납판(30)(40)이 배치됨을 특징으로 하는 미용기구용 케이스.

청구항 2

제1항에 있어서,
 상기 수납구멍(41)의 입구 쪽에는 여백부(42)가 마련됨을 특징으로 하는 미용기구용 케이스.

청구항 3

제1항에 있어서,
 상기 본체(10)와 뚜껑(20)을 동일하게 구성함을 특징으로 하는 미용기구용 케이스.

명세서

발명의 상세한 설명

기술분야

[0001] 본 발명은 손톱깎이, 손톱손질용 가위, 손톱연마용 줄 등과 같은 미용기구들을 세트로 하여 하나의 케이스에 수납하고자 만들어진 미용기구용 케이스에 관한 것으로 더욱 자세하게는 다양한 미용기구들을 편리하게 사용할 수 있도록 한 미용기구용 케이스에 관한 것이다.

배경기술

- [0002] 종래에도 미용기구들을 수납하기 위한 케이스가 다수 개발된바 있다.
- [0003] 그 중 하나는 국내 실용신안등록 제20-0375364호 "이.미용기구세트의 보관 상자"를 들 수 있다.
- [0004] 상기 종래기술은 이.미용기구를 수납하는 수납부가 내측에 형성되어 있는 양측덮개가 회동 힌지로 서로 열고 닫음이 가능하게 구성되고 수납부에는 미용도구를 잡아주는 고무줄이 설치되어있으며 상기 회동 힌지에 대향하는 위치의 전방프레임의 내부에 고무자석을 삽입하여서 구성된 것인 바,
- [0005] 상기의 종래기술은 수납부의 사방이 테두리로 둘러싸여 있기 때문에 수납부에 수납되어 있는 미용기구를 꺼내 고자 할 때 두 손가락으로 집어 들어올리기가 불편하고 고무줄로 미용기구들을 잡아준다 해도 외부의 진동이나 가벼운 충격에 흩어질 수 있어 이러한 상태에서 상자를 열면 도구들이 쏟아져 내릴 수 있는 등의 문제점이 있었다.

발명의 내용

해결 하고자하는 과제

[0006] 본 발명은 상기와 같은 종래의 문제점을 해결하기 위한 것으로, 미용기구들의 끼워넣고 꺼내는 것이 편리하고, 외부의 충격이나 흔들림이 있더라도 수납판의 수납부에 수납된 원래 상태가 그대로 유지되는 미용기구용 케이스를 제공함에 그 목적이 있다.

[0007] 본 발명은 또 케이스를 이루고 있는 본체와 뚜껑을 동일하게 구성하여 본체와 뚜껑을 하나의 금형으로 제작가능하게 하여 금형제작비용을 절감할 수 있는 미용기구용 케이스를 제공함에 다른 목적이 있다.

과제 해결수단

[0008] 상기와 같은 목적을 달성하기 위한 본 발명은 본체와 뚜껑으로 구성되고 이들은 경첩으로 결합되어 있는 것에 있어서, 상기 본체는 양측 테두리와 상부 테두리가 형성되고 상부 테두리에는 연장부가 형성되며 하부에는 개방부가 형성되어 있고, 상기 뚜껑 역시 양측 테두리와 하부 테두리가 형성되고 하부 테두리에는 연장부가 형성되고 상부에는 개방부가 형성되어 있으며, 상기 본체와 뚜껑에는 미용기구가 수납되는 수납홈과 수납구멍이 마련된 수납판이 배치된 특징이 있다.

[0009] 본 발명은 상기 수납구멍의 입구 쪽에는 여백부가 마련된 다른 특징이 있다.

[0010] 본 발명은 상기 본체와 뚜껑을 동일하게 구성하여서 된 또 다른 특징이 있다.

효 과

[0011] 상기와 같이 구성되는 본 발명은 케이스에 미용도구를 수납함에 있어서, 수납판에 미용기구 각각의 고유형태에 따른 수납부가 형성되어 있고 이들 수납부의 입구 쪽에는 여백부가 형성되어 있으며 여백부에는 개방부가 같이 형성되어 있어 미용기구의 꺼내고 끼워 넣는 손놀림이 편하게 되어 있고, 또 본체와 뚜껑을 동일하게 하여 이들을 하나의 금형으로 제작할 수 있게 한 효과가 있다.

발명의 실시를 위한 구체적인 내용

[0012] 이하, 본 발명의 바람직한 실시 예를 도면에 의거하여 상세하게 설명하면 다음과 같다.

[0013] 도 1은 본 발명의 본체와 뚜껑을 열어놓은 상태의 사시도이고, 도 2는 본 발명의 본체와 뚜껑으로부터 수납판을 분리한 상태의 분해 사시도이며, 도 3은 뚜껑을 닫은 상태의 사시도이다.

[0014] 도시한 바와 같이 본 발명은 본체(10)와 뚜껑(20)으로 구성되고 이들은 경첩(11a)(21a)으로 결합되어 있다.

[0015] 상기 본체(10)는 사각형을 이루고 양측 테두리(11)와 상부 테두리(12)를 가지며, 상부 테두리(12)에는 연장부(12a)가 형성되고 하부에는 개방부(13)가 형성되어 있다. 상기 개방부(13)는 미용기구를 꺼내고 넣고 하는 것이 편리하도록 한 것인데 본체의 경우는 미용기구를 옆으로 꺼내는 것이 아니고 상방으로 꺼내는 것이어서 필수요건은 아니다.

[0016] 상기 뚜껑(20)도 역시 사각형을 이루고 양측 테두리(21)와 하부 테두리(22)를 가지며, 하부 테두리(22)에는 연장부(22a)이 형성되고 상부에는 개방부(23)가 형성되어 있다. 상기 연장부(22a)는 본체(10)의 개방부(13)를 커버하기 위한 구조로서, 본체(10)의 개방부(13)의 유무에 따라 선택적으로 형성된다.

[0017] 상기 본체(10)와 뚜껑(20)의 상.하부 테두리(12)(22)와 연장부(12a)(22a)는 동일체로서 도면상에서는 가상선을 넣어 구분하였다.

[0018] 상기 본체(10)와 뚜껑(20)은 테두리, 연장부, 개방부와 경첩을 동일하게 하여 본체와 뚜껑을 하나의 금형으로 제작가능하게 하는 것도 가능하다.

[0019] 상기 본체(10)와 뚜껑(20)에는 미용기구(50)가 수납되는 수납홈(31)과 수납구멍(41)이 마련된 본체수납판(30)과 뚜껑수납판(40)이 배치된다.

[0020] 상기 수납판(30)(40)은 본체(10)와 뚜껑(20)의 내부에 고정된다.

[0021] 상기 수납홈(31)과 수납구멍(41)의 입구 쪽에는 여백부(32)(42)가 마련되어 있어 미용기구를 삽입하고 꺼낼 때

손으로 잡는 여유공간이 확보되어 손을 편하게 한다. 그러나 상기 본체수납판(30)의 경우에는 수납홈()이 모두 상방으로 개구되어 있어 미용기구들을 위로 꺼내고 위에서 넣기 때문에 여백부(32)를 두지 않아도 되며 따라서 본체()에는 개방부(13)가 필수요건이 아니고 선택적인 요건이 된다.

- [0022] 다만 상기 뚜껑수납판(40)은 수납구멍(41)이 형성되고 이 수납구멍(41)은 미용기구를 옆으로 빼고 넣도록 되어 있어 여백부(42)와 개방부(23)가 필수적이다. 상기 여백부(42)에서 미용기구를 꺼내거나 삽입할 때 개방부(23) 위치에 테두리가 있으면 미용기구를 꺼내기가 어렵기 때문이다.
- [0023] 또 상기 수납판(30)(40)은 투명이나 반투명으로 하여 삽입되어 있는 미용기구(50)의 종류를 빼내지 않고서도 알아볼 수 있도록 하면 편리하다.
- [0024] 상기 연장부(12a)(22a)는 뚜껑(10)을 닫을 때 상기 개방부(13)(23)를 막아주어 개방부(13)(23)로 미용기구들이 빠져나오는 것을 방지한다.
- [0025] 이상과 같은 본 발명은 수납부(31)(41)에 미용기구(50)들을 꺼내거나 삽입할 때 여백부(32)(42)와 개방부(13)(23)에 의해 손놀림이 매우 편하고, 필요에 따라 수납판(30)(40)이 없는 상태에서 본체(10)와 뚜껑(20)을 동일한 형상으로 형성하게 되면 금형을 하나만 제작해도 되므로 금형제작비용을 반감할 수 있는 등의 장점이 있다.

도면의 간단한 설명

- [0026] 도 1은 본 발명의 본체와 뚜껑을 열어놓은 상태의 사시도
- [0027] 도 2는 본 발명의 본체와 뚜껑으로부터 수납판을 분리한 상태의 분해 사시도
- [0028] 도 3은 본 발명의 뚜껑을 닫은 상태의 케이스의 사시도
- [0029] <도면의 주요부분에 대한 부호설명>
- [0030] 10; 본체 11; 양측테두리 11a; 경첩 12; 상부테두리
- [0031] 12a; 연장부 13; 개방부 20; 뚜껑 21; 양측테두리
- [0032] 21a; 연장부 22; 상부테두리 22a; 연장부 23; 개방부
- [0033] 30; 본체수납판 31; 수납홈 32; 여백부 40; 뚜껑수납판
- [0034] 41; 수납구멍 42; 여백부

도면

도면1

