

C 25 B**H 01 R****Ans.nr.: 3983/84****Int. ans.nr.: PCT/US83/01926****Int. indleveringsdag: 08 dec 1983****Videreførelsesdag: 20 aug 1984****Indleveret: 20 aug 1984****Løbedag: 08 dec 1983****Alm. tilgængelig: 20 aug 1984****Prioritet: 27 dec 1982 US 453573*****ELTECH SYSTEMS CORPORATION; Boca Raton, US.****Opfinder: Elvin M. *Vauss; US, Andrew J. *Nik-
sa; US.****Fuldmægtig: Internationalt Patent-Bureau
Netagtigt elektrisk forbindelsesorgan****SAMMENDRAG****3983-84**

Et elektrisk forbindelsesarrangement indeholder et første lederorgan (48) et overfor dette og med afstand derfra anbragt andet lederorgan (52, 58), et netagtigt elektrisk indskud (16) derimellem samt midler (54) til indbyrdes sammenholdelse af det første og det andet lederorgan og det netagtige elektriske indskud. I en udførelsesform omfatter arrangementet en stærkstrøms-samleskinneforbindelse. Ved en anden udførelsesform er der tilvejebragt en elektrolytisk celle. Det netagtige indskud indeholder et netværk af celler med åbne porer fremstillet af et elektrisk ledende materiale. Forbindelsesarrangementet er fortrinsvis samlet på en sådan måde, at det netagtige indskud (16) er sammenpresset mellem det første og det andet lederorgan til deformation og tilpasset anlæg mod lederorganerne til tæt strømovertagende samarbejde mellem dem. Ved hjælp af det netagtige indskud opnås mindre spændingsfald over forbindelsen end uden anvendelsen af et sådant indskud.

3983-84

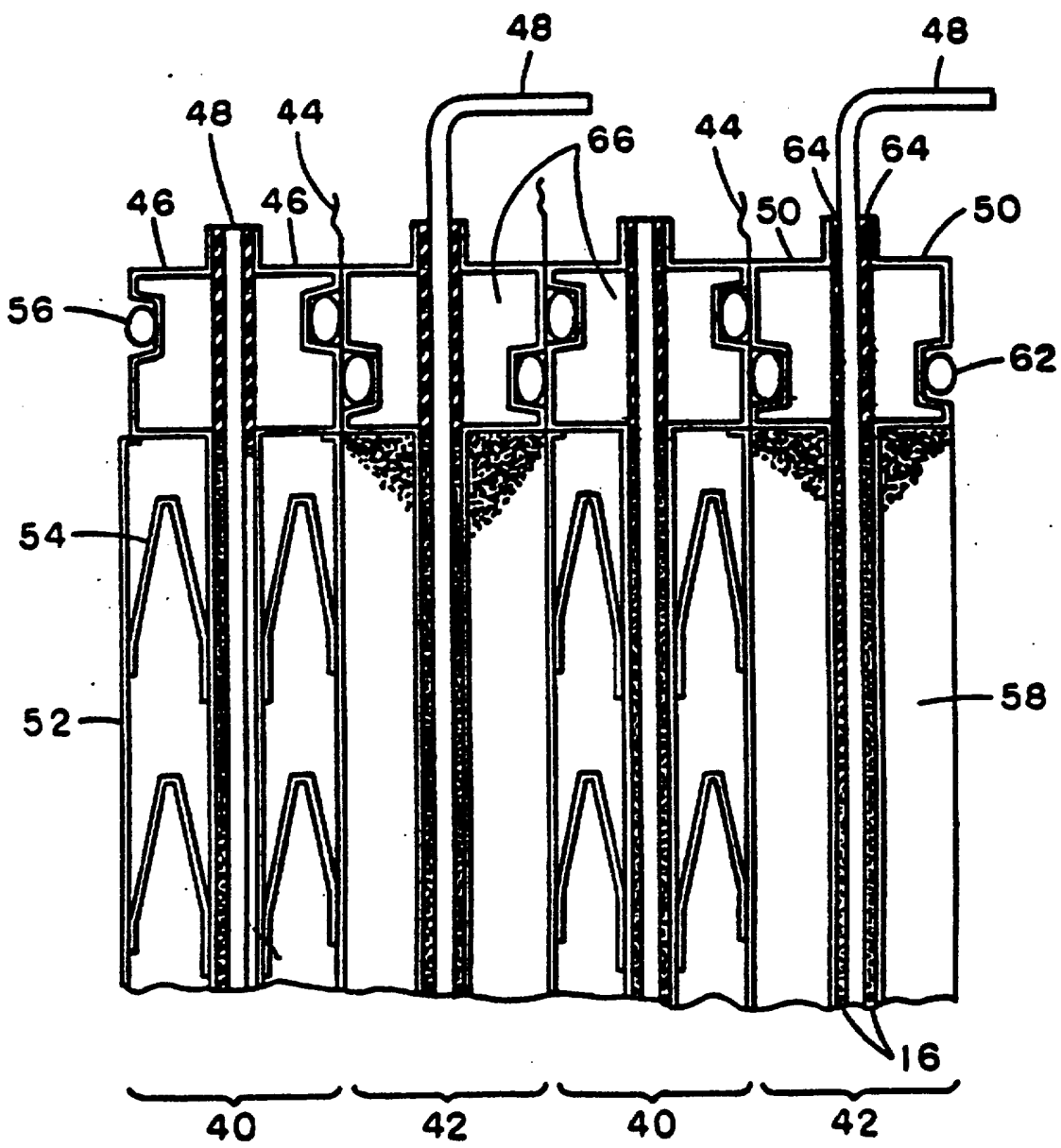


FIG. 5