

(12) 按照专利合作条约所公布的国际申请

(19) 世界知识产权组织  
国际局



(43) 国际公布日  
2007年12月13日 (13.12.2007)

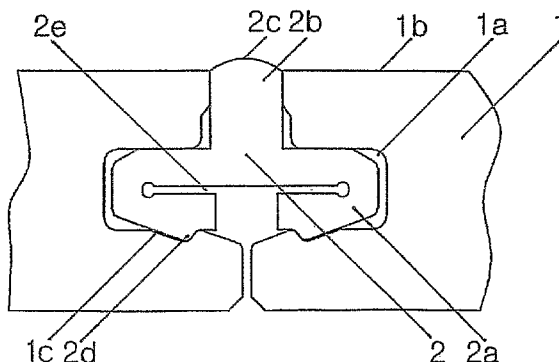
PCT

(10) 国际公布号  
WO 2007/140655 A1

- (51) 国际专利分类号:  
E04F 15/04 (2006.01)
- (21) 国际申请号: PCT/CN2006/001508
- (22) 国际申请日: 2006年6月30日 (30.06.2006)
- (25) 申请语言: 中文
- (26) 公布语言: 中文
- (30) 优先权:  
200610085236.5  
2006年6月7日 (07.06.2006) CN
- (71) 申请人及
- (72) 发明人: 蔡国军(CAI, Guojun) [CN/CN]; 中国广东省深圳市福田区香荔绿洲7栋1502, Guangdong 518040 (CN)。
- (74) 代理人: 南京众联专利代理有限公司(NANJING ZHONGLIAN PATENT AGENCY CO. LTD.); 中国江苏省南京市中山北路49号江苏机械大厦, Jiangsu 210008 (CN)。
- (81) 指定国 (除另有指明, 要求每一种可提供的国家保护): AE, AG, AL, AM, AT, AU, AZ, BA, BB, BG, BR, BW, BY, BZ, CA, CH, CN, CO, CR, CU, CZ, DE, DK, DM, DZ, EC, EE, EG, ES, FI, GB, GD, GE, GH, GM, HN, HR, HU, ID, IL, IN, IS, JP, KE, KG, KM, KN, KP, KR, KZ, LA, LC, LK, LR, LS, LT, LU, LV, LY, MA, MD, MG, MK, MN, MW, MX, MZ, NA, NG, NI, NO, NZ, OM, PG, PH, PL, PT, RO, RS, RU, SC, SD, SE, SG, SK, SL, SM, SY, TJ, TM, TN, TR, TT, TZ, UA, UG, US, UZ, VC, VN, ZA, ZM, ZW。
- (84) 指定国 (除另有指明, 要求每一种可提供的地区保护): ARIPO (BW, GH, GM, KE, LS, MW, MZ, NA, [见续页])

(54) Title: A FLOOR SYSTEM

(54) 发明名称: 一种地板系统



(57) Abstract: A floor system comprises a floor board (1) and a connecting element (2), the floor board (1) is provided with a groove (1a) and the connecting element (2) is provided with a corresponding tongue (2a), or alternatively, the floor board (1) is provided with a tongue (2a) while the connecting element (2) is provided with a corresponding groove (1a). Furthermore, the floor board (1) and the connecting element (2) may be provided with locking structures (1c,2d).

(57) 摘要:

一种地板系统, 包括地板(1)和连接条(2), 地板(1)设有榫槽(1a), 连接条(2)设有相应的榫头(2a); 或者, 地板(1)设有榫头(2a), 而连接条(2)设有相应的榫槽(1a)。地板(1)和连接条(2)上可设置锁定结构(1c,2d)。

WO 2007/140655 A1



SD, SL, SZ, TZ, UG, ZM, ZW), 欧亚 (AM, AZ, BY, KG, KZ, MD, RU, TJ, TM), 欧洲 (AT, BE, BG, CH, CY, CZ, DE, DK, EE, ES, FI, FR, GB, GR, HU, IE, IS, IT, LT, LU, LV, MC, NL, PL, PT, RO, SE, SI, SK, TR), OAPI (BE, BJ, CF, CG, CI, CM, GA, GN, GQ, GW, ML, MR, NE, SN, TD, TG)。

— 发明人资格(细则4.17(iv))

**本国际公布:**

— 包括国际检索报告。

**根据细则4.17的声明:**

— 关于申请人有权要求在先申请的优先权(细则4.17(iii))

所引用双字母代码及其它缩写符号, 请参考刊登在每期PCT公报期刊起始的“代码及缩写符号简要说明”。

## 一种地板系统

## 技术领域

本发明属装饰材料领域，尤其涉及一种地板，具体涉及到一种拼块地板及其连接和装饰。

## 背景技术

在室内，采用地板进行地面装饰非常普遍。近年来，随着人造板装饰材料业的迅速发展，强化木地板以及仿实木强化木地板等地板产品，以其外表典雅美观，色泽丰润，耐磨耐划，安装简便，可以拆装等特点，特别受到消费者的青睐，已成为地面装修材料的主要产品之一。仅我国，强化木地板的市场年消费量将突破 1.5 亿平方米。现有所有拼块地板产品安装时的拼装连接，几乎均采用与地板连为一体的锁扣装置的形式。所述锁扣装置，其为使地板能够拼装相扣，须将每块地板的各侧边，采用不同的刀具及工艺，分别加工成不同的锁扣形状，这样便使得地板锁扣装置加工工艺复杂。此外，现有各种形式的锁扣装置，虽然结构不尽相同，却仅能起到对地板的拼装连接作用，一般并不产生装饰效果。而且，所述锁扣装置一般仅用在普通矩形地板上，而不用于异型地板，如菱形、三角形等形状的多边形地板，其主要原因是涉及异型地板锁扣装置加工制作及安装的不便。这样，实际上大大局限了用于地面装饰地板的多样性及其所产生的装饰效果。

## 发明内容

本发明的目的在于，针对上述地板使用锁扣相互拼装连接形式的不足，提出一种连接锁定可靠，充分节约和有效利用了板材，加工工艺简单，成本节约，在连接锁定地板的同时还能产生颇具特色的装饰效果的地板及连接装饰系统。

本发明用的技术方案是：

一种拼块地板及连接装饰系统，包括地板，其特征在于，还包括连接条，

所述地板和连接条均设有对应的连接装饰结构，各块地板通过连接条固定连接，进行拼装。

本发明的拼块地板及连接装饰系统，打破现有地板各种形式锁扣装置的常规，通过连接条对地板连接锁定，使得地板的安装更方便，连接锁定更可靠。本发明地板的连接锁定结构，单块地板上不采用现有地板锁扣装置既有榫头又有榫槽的形式，可制作为仅有统一的连接榫槽形式，能充分节约和有效利用了板材，比现有锁扣装置地板增加了地板的有效拼装面积。由于地板只有统一的连接锁定结构形式，因此，加工工艺简单，加工制作方便，成本节约。本发明的拼块地板及连接装饰系统中的连接条，不但起连接锁定地板的作用，其显露出地板表面（隔条及隔条面）的部分，经过特殊的制作，宽窄有致、凹凸分明、色彩和谐，能同时产生颇具特色的装饰效果。由于本发明连接装饰系统特别的连接结构和便于加工生产的特点，不仅能够用于矩形的拼块地板，也十分适合用于异形地板，如菱形多边形的拼块地板，使拼块地板对地面的装饰更具丰富多彩的效果。现行的地板结构，特别是强化地板在安装过程中，必然会产生较大的挤压力，从而会产生榫槽根部开裂，或榫头的锁扣凸台破损。为了减少上述现象，只能不断地增强地板芯部材料的强度，如从普通纤维板发展到中密度纤维板，现在则更加盛行高密度纤维板，由于纤维板的密度提高价格相对也较贵，这样使得原材料成本增加，但是并没有彻底解决问题，而且材料的硬度提高，反而降低了在使用者的脚感舒适性。本发明利用连接件材料的特殊性，增加了榫头内部的弹性膨胀沟槽，上述问题即迎刃而解。

### 附图说明

图 1 为本发明实施例一的示意图；

图 2 为本发明实施例二的示意图；

图 3 为本发明实施例三的示意图；

图 4、图 5 为本发明实施例四的示意图，其表示了本发明实施例四中隔条表面形状，还表示了收缩槽的结构情况；

图 6 为本发明实施例四中异形拼块地板表面拼装效果示意图，是以上附图的俯视方向视图。

以上附图中：1-地板；1a-榫槽；1b-地板面；1c-锁扣槽；1d-地板底面；2-连接条；2a-榫头；2b-隔条；2c-隔条面；2d-锁扣齿；2e-收缩槽；2f-支撑条。

### 具体实施方式

为叙述和图示简明、清楚起见，本发明一些结构形式未在附图中予以图示，只作了有关的文字说明，但这并不影响包括所属领域普通技术人员在内的相关人员对本发明内容的理解。下面结合实施例和附图对本发明作进一步的说明。

#### 实施例一：

图 1 所示为本实施例拼块地板及连接装饰系统的端面示意视图，其由地板 1 和连接条 2 以及它们上面设有的连接装饰结构所组成。本实施例地板 1 为长方形或正方形拼块地板，连接条 2 呈长条形，在地板 1 上的四个侧边设有水平榫槽 1a，端面倒“丁”字形连接条 2 上的两侧边设有对应的水平榫头 2a，榫槽 1a 和榫头 2a 可设计为适当的过渡配合尺寸。安装时，各块所拼装的地板 1 通过榫槽 1a 水平镶插入榫头 2a，形成地板 1 与连接条 2 的固定连接。

本实施例可在地板 1 的水平榫槽 1a 上设有锁扣槽 1c，在连接条 2 的水平榫头 2a 上对应设有锁扣齿 2c，形成一个防止榫槽 1a 与榫头 2a 松退的结构，地板 1 安装时，榫头 2a 能够通过水平挤压而完全进入榫槽 1a，则锁扣槽 1c 倒扣住锁扣齿 2d，使地板 1 不能完全从水平方向轻易地脱离连接条 2，将地板 1 与连接条 2 连接锁定。

同时，在本实施例的连接装饰结构中，隔条 2b 上表面的隔条面 2c 露出地板面 1b，在拼块地板的整体表面上产生纵横交错的分割线条，从而形成别具一格的装饰效果。在整个拼块地板中，各隔条面 2c 露出地板面 1b 的部分可设为统一的宽度，也可采用不同宽度相配。本实施例连接条 2 采用塑料制成，并配有适当的颜色，其隔条面 2c 上可制有装饰图案或/和文字。

在本实施例中，连接条 2 的长度可以制成等于或小于单块地板 1 侧边的长度，或制成大于单块地板 1 侧边的长度，以在连接条 2 的长度方向固定连接多块地板 1。并且，可在连接条 2 的端部设有固定连接结构，例如镶接、卡接、旋接或其他结构，使连接条 2 能够连接加长。本实施例的矩形拼块地板，地板 1 拼缝之处局部呈“十”字交叉状，连接条 2 可制成适合这种拼缝的“十”字交叉形状，或采用固定连接结构连接成这种形状。

#### 实施例二：

本实施例如图 2 所示，本实施例的连接装饰结构与实施例一基本相似，不同之处为：连接条 2 下部设有支撑条 2f，其端面呈“十”字形，支撑条 2f 对地板 1 侧边的下部起支撑作用。

#### 实施例三：

如图 3 所示，本实施例的拼块地板及连接装饰系统的设计与实施例二类似，所不同之处在于，在本实施例的连接装饰结构中，地板 1 设有的是榫头 2a，而连接条 2 设有的是榫槽 1a，连接条 2 端面呈“工”字形形状。

#### 实施例四：

本实施例的拼块地板及连接装饰系统与实施例二基本相似，所不同之处如下：

本实施例的拼块地板及连接装饰系统与实施例二基本相似，不同之处在于，如图 4 所示，连接条 2 上部隔条 2b 上表面的隔条面 2c，制成呈鲫鱼背形的上凸形状，也可将隔条面 2c 表面设成其他上凸形状，如其端面（端向截面）凸起部分的外廓呈倒 V 形、倒 W 形或其他形状，还可以将隔条面 2c 表面设成下凹形状，即其端面（端向截面）的下凹部分的外廓呈 U 形、V 形、W 形或其他形状，图 5 所示即为隔条面 2c 表面的端面凹入部分外廓呈 V 形的示意图。本发明的上述设计，可有效增强拼块地板的装饰效果。

同时，如图 4、图 5 所见，本发明连接条 2 的榫头 2a 部位，设有贯通整个连接条 2 长度方向的收缩槽 2e，其中，图 4 所示的收缩槽 2e 向内开口，图 5 所

示的收缩槽 2e 向外开口，其作用是在拼块地板安装时，当榫头 2a 进入榫槽 1a 受到挤压后，榫头 2a 头部弹性缩小，榫头 2a 则易于安装到位，使地板的安装轻便省力，同时，保护榫槽和榫头不易在安装时损坏。而榫头 2a 安装到位后，榫头 2a 头部高度自然恢复原状，且配合紧密，不影响锁扣槽 1c 和锁扣齿 2d 的锁定作用。

另外，由图 6 所示，本实施例采用了六边形异形拼块地板 1，或可采用其他等边多边形与不等边多边形的异形拼块地板。在拼块地板的拼装中，既可单独采用等边多边形地板或不等边多边形地板，也可将等边多边形与不等边多边形混合拼装。本实施例或其他类似的异形拼块地板，连接条 2 可制成适合上述地板交叉拼逢的交叉形状，也可采用金属材料制作。

上述实施例只作为说明之例，并不是对本发明所作的限定。除上述实施例外，本发明还可以有其他实施方式，例如，连接条 2 的制作材料不仅可以是塑料和金属，还可以采用橡胶、木材、有机玻璃或其他材料，也可设置其为不同的颜色以增强装饰效果，本发明不仅可用于人造板，也可用于实木板、竹木板、多层板或其他板材，等等，在此不一一冗述。凡采用等同替换或等效变换形成的技术方案，均属于本发明要求的保护范围。

## 权利要求

1. 一种拼块地板及连接装饰系统，包括地板（1），其特征在于，还包括连接条（2），所述地板（1）和连接条（2）均设有对应的连接装饰结构，各块地板（1）通过连接条（2）固定连接拼装。

2. 根据权利要求1所述的一种拼块地板及连接装饰系统，其特征在于，所述连接装饰结构，即在地板（1）的侧边设有榫槽（1a），在连接条（2）的侧边设有榫头（2a），地板（1）通过榫槽（1a）连接到榫头（2a）与连接条（2）固定连接。

3. 根据权利要求2所述的一种拼块地板及连接装饰系统，其特征在于，所述连接装饰结构，即在地板（1）的榫槽（1a）上设有锁扣槽（1c），在连接条（2）的榫头（2a）上设有锁扣齿（2d），在榫槽（1a）与榫头（2a）连接后，形成一个防止榫槽（1a）与榫头（2a）松退的结构。

4. 根据权利要求3所述的一种拼块地板及连接装饰系统，其特征在于，连接条（2）下部设有支撑条（2f），连接条（2）可通过端面连接结构在长度方向加长，也可制成适合拼块地板拼缝的交叉形状。

5. 根据权利要求1所述的一种拼块地板及连接装饰系统，其特征在于，所述连接装饰结构，即在地板（1）的侧边设有榫头（2a），在连接条（2）的侧边设有榫槽（1a），地板（1）通过榫头（2a）连接到榫槽（1a）与连接条（2）固定连接。

6. 根据权利要求3所述的一种拼块地板及连接装饰系统，其特征在于，所述连接条（2）的榫头（2a）设有向外开口或向内开口的收缩槽（2e）。

7. 根据权利要求3所述的一种拼块地板及连接装饰系统，其特征在于，所述连接条（2）上部隔条（2b）上表面的隔条面（2c）露出地板（1）的上表面地板面（1b）。

8. 根据权利要求1或2或3或4或5或6或7所述的一种拼块地板及连接装饰系统，其特征在于，所述连接条（2）上部隔条（2b）上表面的隔条面（2c），

设成上凸形状或下凹形状。

9. 根据权利要求 1 或 2 或 3 或 4 或 5 或 6 或 7 所述的一种拼块地板及连接装饰系统，其特征在于，所述连接条（2）的材料采用塑料，金属，橡胶，木料，有机玻璃及人造木或其他材料，可用于人造板、实木板、竹木板、多层板或其他板材的拼装。

10. 根据权利要求 8 所述的一种拼块地板及连接装饰系统，其特征在于，所述连接条（2）的材料采用塑料，金属，橡胶，木料，有机玻璃及人造木或其他材料，可用于人造板、实木板、竹木板、多层板或其他板材的拼装。

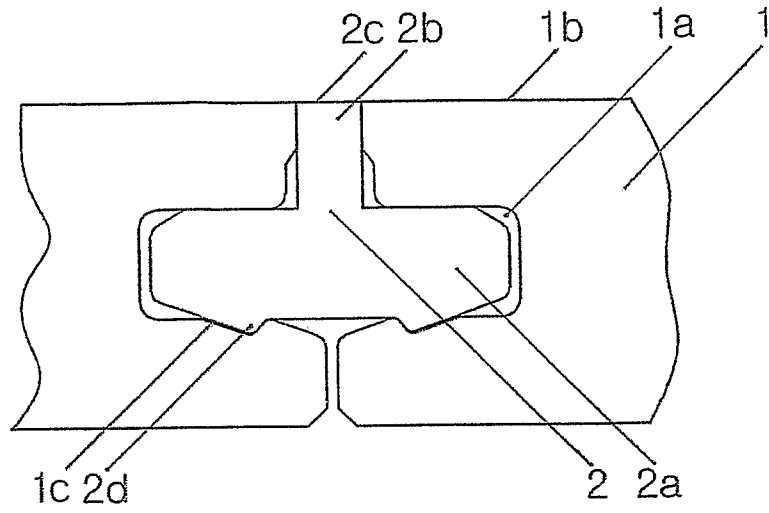


图 1

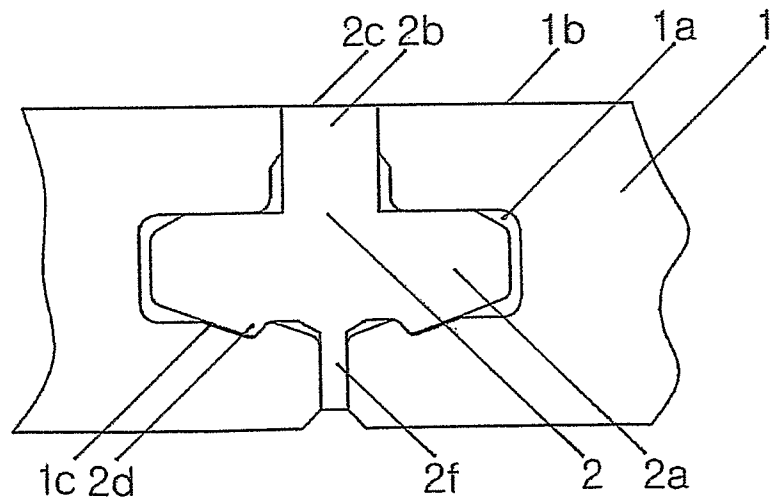


图 2

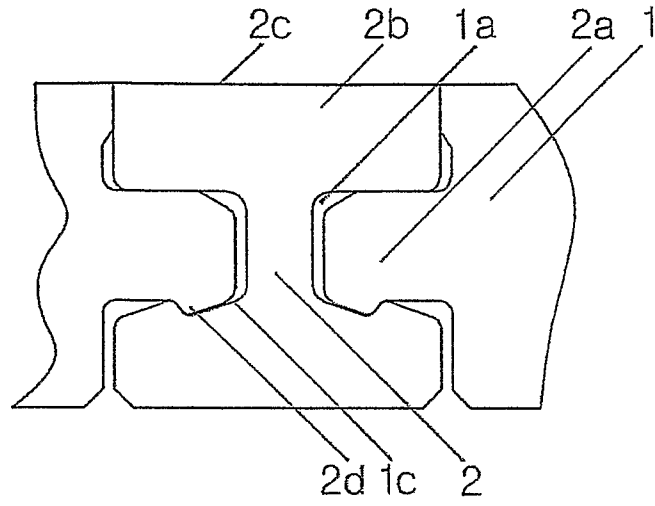


图 3

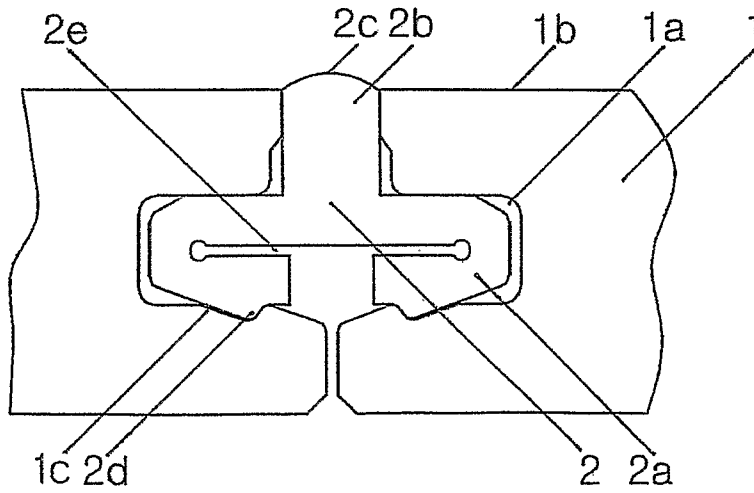


图 4

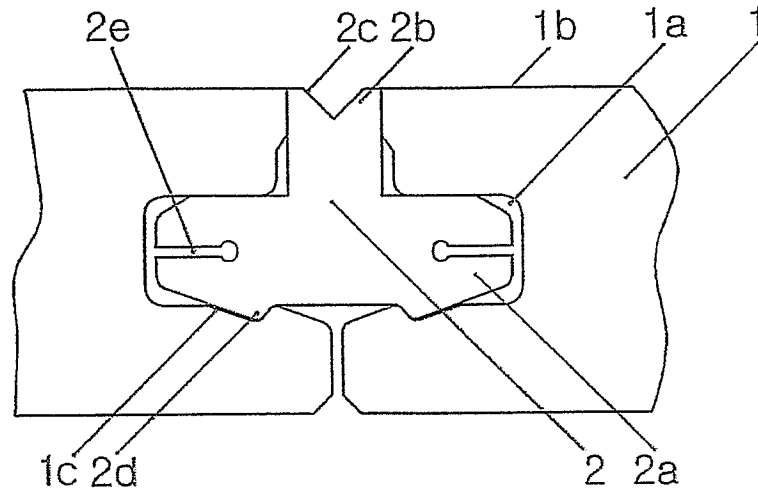


图 5

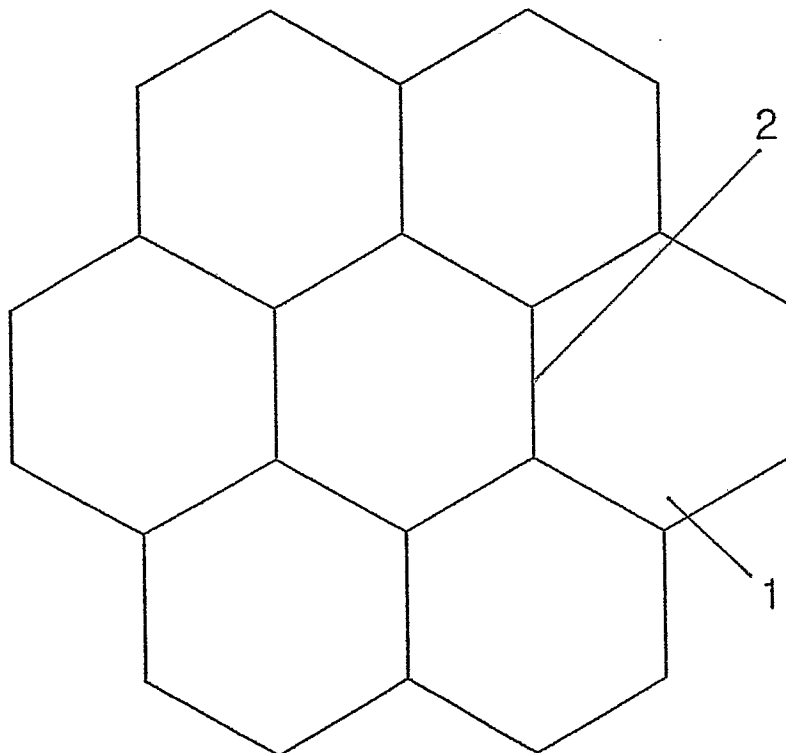


图 6

# INTERNATIONAL SEARCH REPORT

International application No.  
PCT/CN2006/001508

**A. CLASSIFICATION OF SUBJECT MATTER**

E04F15/04 (2006.01)i

According to International Patent Classification (IPC) or to both national classification and IPC

**B. FIELDS SEARCHED**

Minimum documentation searched (classification system followed by classification symbols)  
**IPC E04F15**

Documentation searched other than minimum documentation to the extent that such documents are included in the fields searched

Electronic data base consulted during the international search (name of data base and, where practicable, search terms used)  
CNPAT, WPI, EPODOC, PAJ, CNKI recess, groove, tongue, tenon, floor, lock, decorat+

**C. DOCUMENTS CONSIDERED TO BE RELEVANT**

Category*	Citation of document, with indication, where appropriate, of the relevant passages	Relevant to claim No.
X	<b>CN2610005Y (FEILINGEER WOOD INDUSTRY SHANG)</b> 07. Apr. 2004 ( 07.04.2004) page 2 lines 1-11, claims 1-3, figure	1-2, 8-9
Y		3-4, 6-7, 10
X	<b>CN2460646Y (DUANMO BUILDING MATERIAL TECHN)</b> 21. Nov. 2001 ( 21.11.2001) claims 1-5, figures 3-7	1, 9
Y		3-4,6-7, 10
X	<b>CN2561861Y (ANXIN FLOOR CO LTD SHANGHAI)</b> 23. Jul. 2003 ( 23.07.2003) claims 1-4, figures 1-2	1, 5
Y	<b>WO2004085765A (KRONOTEC AG et al.)</b> 07. Oct. 2004 ( 07.10.2004) figures 1-18	6
A	<b>EP1584770A1 (MARTIN THIERRY)</b> 12. Oct. 2005 ( 12.10.2005) the whole document	1-10

Further documents are listed in the continuation of Box C.       See patent family annex.

<p>* Special categories of cited documents:</p> <p>“A” document defining the general state of the art which is not considered to be of particular relevance</p> <p>“E” earlier application or patent but published on or after the international filing date</p> <p>“L” document which may throw doubts on priority claim (S) or which is cited to establish the publication date of another citation or other special reason (as specified)</p> <p>“O” document referring to an oral disclosure, use, exhibition or other means</p> <p>“P” document published prior to the international filing date but later than the priority date claimed</p>	<p>“T” later document published after the international filing date or priority date and not in conflict with the application but cited to understand the principle or theory underlying the invention</p> <p>“X” document of particular relevance; the claimed invention cannot be considered novel or cannot be considered to involve an inventive step when the document is taken alone</p> <p>“Y” document of particular relevance; the claimed invention cannot be considered to involve an inventive step when the document is combined with one or more other such documents, such combination being obvious to a person skilled in the art</p> <p>“&amp;” document member of the same patent family</p>
--	---

Date of the actual completion of the international search 03. Mar. 2007 (03.03.2007)	Date of mailing of the international search report 22 · MAR 2007 (22 · 03 · 2007)
---	--

Name and mailing address of the ISA/CN The State Intellectual Property Office, the P.R.China 6 Xitucheng Rd., Jimen Bridge, Haidian District, Beijing, China 100088 Facsimile No. 86-10-62019451	Authorized officer <p style="text-align: center;"><b>LUO, Xiqin</b> </p> Telephone No. 86-10-62085018
--	--

**INTERNATIONAL SEARCH REPORT**  
Information on patent family members

International application No.  
PCT/CN2006/001508

Patent Documents referred in the Report	Publication Date	Patent Family	Publication Date
<b>CN2610005Y</b>	<b>07.04.2004</b>	NONE	
<b>CN2460646Y</b>	<b>21.11.2001</b>	NONE	
<b>CN2561861Y</b>	<b>23.07.2003</b>	NONE	
<b>WO2004085765A</b>	<b>07.10.2004</b>	AU2004223765A1	07.10.2004
		BRPI0408688A	28.03.2006
		CA2520283A	07.10.2004
		CN1795312A	28.06.2006
		DE10337352B3	09.09.2004
		DE20304761U	08.04.2004
		DE112004000962D	16.02.2006
		EP1606474A1	21.12.2005
		KR20050121693A	27.12.2005
		MXPA05010212A	22.02.2006
		RU2005132601A	27.06.2006
		US2007028547A	08.02.2007
<b>EP1584770A1</b>	<b>12.10.2005</b>	FR2868453A1	07.10.2005

国际检索报告

国际申请号  
PCT/CN2006/001508

<b>A. 主题的分类</b>		
E04F15/04 (2006.01)i		
按照国际专利分类表(IPC)或者同时按照国家分类和 IPC 两种分类		
<b>B. 检索领域</b>		
检索的最低限度文献(标明分类系统和分类号)		
IPC E04F15		
包含在检索领域中的除最低限度文献以外的检索文献		
在国际检索时查阅的电子数据库(数据库的名称, 和使用的检索词(如使用))		
CNPAT, WPI, EPODOC, PAJ, CNKI 凸, 凹, 榫, 槽, 地板, 锁, 扣, 装饰, recess, groove, tongue, tenon, floor, lock, decorat+		
<b>C. 相关文件</b>		
类 型*	引用文件, 必要时, 指明相关段落	相关的权利要求
X	<b>CN2610005Y</b> (菲林格尔木业(上海)有限公司) 07.4月 2004 (07.04.2004) 权利要求 1-3, 说明书第 2 页第 1-11 行, 附图	1-2, 8-9
Y		3-4, 6-7, 10
X	<b>CN2460646Y</b> (珠海端木建材技术开发有限公司) 21.11月 2001 (21.11.2001) 权利要求 1-5, 附图 3-7	1, 9
Y		3-4,6-7, 10
X	<b>CN2561861Y</b> (上海安信地板有限公司) 23.7月 2003 (23.07.2003) 权利要求 1-4, 附图 1-2	1, 5
Y	<b>WO2004085765A</b> (KRONOTEC AG et al.) 07.10月 2004 (07.10.2004) 附图 1-18	6
A	<b>EP1584770A1</b> (MARTIN THIERRY) 12.10月 2005 (12.10.2005) 全文	1-10
<input type="checkbox"/> 其余文件在 C 栏的续页中列出。 <input checked="" type="checkbox"/> 见同族专利附件。		
* 引用文件的具体类型: “A” 认为不特别相关的表示了现有技术一般状态的文件 “E” 在国际申请日的当天或之后公布的在先申请或专利 “L” 可能对优先权要求构成怀疑的文件, 或为确定另一篇引用文件的公布日而引用的或者因其他特殊理由而引用的文件 “O” 涉及口头公开、使用、展览或其他方式公开的文件 “P” 公布日先于国际申请日但迟于所要求的优先权日的文件		“T” 在申请日或优先权日之后公布, 与申请不相抵触, 但为了理解发明之理论或原理的在后文件 “X” 特别相关的文件, 单独考虑该文件, 认定要求保护的发明不是新颖的或不具有创造性 “Y” 特别相关的文件, 当该文件与另一篇或者多篇该类文件结合并且这种结合对于本领域技术人员为显而易见时, 要求保护的发明不具有创造性 “&” 同族专利的文件
国际检索实际完成的日期 03.3月 2007 (03.03.2007)		国际检索报告邮寄日期 22.3月 2007 (22.03.2007)
中华人民共和国国家知识产权局(ISA/CN) 中国北京市海淀区蓟门桥西土城路 6 号 100088 传真号: (86-10)62019451		受权官员  电话号码: 86-10-62085018

国际检索报告  
关于同族专利的信息

国际申请号  
PCT/CN2006/001508

检索报告中引用的 专利文件	公布日期	同族专利	公布日期
<b>CN2610005Y</b>	<b>07.04.2004</b>	无	
<b>CN2460646Y</b>	<b>21.11.2001</b>	无	
<b>CN2561861Y</b>	<b>23.07.2003</b>	无	
<b>WO2004085765A</b>	<b>07.10.2004</b>	AU2004223765A1	07.10.2004
		BRPI0408688A	28.03.2006
		CA2520283A	07.10.2004
		CN1795312A	28.06.2006
		DE10337352B3	09.09.2004
		DE20304761U	08.04.2004
		DE112004000962D	16.02.2006
		EP1606474A1	21.12.2005
		KR20050121693A	27.12.2005
		MXPA05010212A	22.02.2006
		RU2005132601A	27.06.2006
		US2007028547A	08.02.2007
<b>EP1584770A1</b>	<b>12.10.2005</b>	FR2868453A1	07.10.2005