

19 RÉPUBLIQUE FRANÇAISE  
INSTITUT NATIONAL  
DE LA PROPRIÉTÉ INDUSTRIELLE  
COURBEVOIE

11 N° de publication : **3 148 218**  
(à n'utiliser que pour les  
commandes de reproduction)  
21 N° d'enregistrement national : **23 04325**  
51 Int Cl<sup>8</sup> : **B 64 D 11/00 (2023.01), B 60 N 3/00**

12 **DEMANDE DE BREVET D'INVENTION**

**A1**

22 Date de dépôt : 28.04.23.

30 Priorité :

43 Date de mise à la disposition du public de la demande : 01.11.24 Bulletin 24/44.

56 Liste des documents cités dans le rapport de recherche préliminaire : *Se reporter à la fin du présent fascicule*

60 Références à d'autres documents nationaux apparentés :

Demande(s) d'extension :

71 Demandeur(s) : SAFRAN SEATS SASU — FR.

72 Inventeur(s) : GLAIN, Arthur, MAGRA, Acyl et COTTA, Gérald.

73 Titulaire(s) : SAFRAN SEATS SASU.

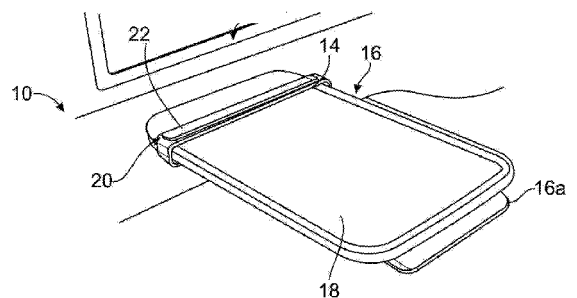
74 Mandataire(s) : GEVERS & ORES.

54 **SYSTEME A TABLETTE RETRACTABLE.**

57 L'invention concerne un système à tablette rétractable (10), notamment pour une cabine d'aéronef comportant : un corps (12) comportant une fente (14), une tablette rétractable (16), portée par le corps (12) et comportant une surface de service (18), apte à être déplacée à travers la fente (14) entre une position rétractée, dans laquelle la tablette rétractable (16) est rangée dans le corps (12), et une position déployée, dans laquelle la tablette rétractable (16) est située au moins en partie à l'extérieur du corps (12),

le système à tablette rétractable (10) comprenant en outre un dispositif de nettoyage et/ou de désinfection (20), configuré pour nettoyer et/ou désinfecter la surface de service (18) lors du déplacement de la tablette rétractable (16) depuis la position rétractée jusqu'à la position déployée, et/ou depuis la position déployée jusqu'à la position rétractée.

Figure pour l'abrégié : Figure 2a



FR 3 148 218 - A1



## **Description**

### **Titre de l'invention : SYSTEME A TABLETTE RETRACTABLE**

#### **Domaine technique de l'invention**

[0001] La présente invention concerne le domaine général des systèmes à tablette rétractable, notamment pour un aéronef.

#### **Arrière-plan technique**

[0002] Un aéronef comprend une cabine pourvue de sièges équipés de tablettes, en particulier dans les espaces « affaire » et « première ». Il existe des tablettes fixes et des tablettes mobiles. Parmi les tablettes mobiles, on distingue des tablettes pivotantes et des tablettes rétractables.

[0003] La présente invention concerne une tablette rétractable. Une tablette rétractable de ce type est en général intégrée dans un meuble de la cabine et est apte à être déplacée à travers une fente du meuble depuis une position rétractée, dans laquelle la tablette est rangée dans le meuble, jusqu'à une position déployée, dans laquelle la tablette est située au moins en partie à l'extérieur du meuble en vue d'une utilisation par un passager, en particulier lors d'un repas ou autre.

[0004] Les tablettes d'un aéronef font partie des éléments les moins hygiéniques à bord de l'aéronef car elles sont susceptibles d'entrer en contact avec les passagers et des aliments et des boissons qu'ils consomment. Il est donc nécessaire de les nettoyer et de les désinfecter régulièrement.

[0005] En pratique, un tel nettoyage et une telle désinfection sont réalisés manuellement dans la technique actuelle, avant ou après chaque vol de l'aéronef. Pour cela, un linge humidifié avec un produit nettoyant et désinfectant est utilisé pour essuyer la tablette.

[0006] Cependant, une telle solution est contraignante et coûteuse, car elle demande une intervention humaine systématique pour nettoyer et désinfecter les tablettes, même si celles-ci n'ont pas été utilisées lors d'un vol.

[0007] La présente invention a pour but d'apporter une solution à ce problème, qui est simple, efficace et économique.

#### **Résumé de l'invention**

[0008] L'invention concerne un système à tablette rétractable, notamment pour une cabine d'aéronef, comportant :

- un corps comportant une fente,
- une tablette rétractable, portée par le corps et comportant au moins une surface de service, la tablette rétractable étant apte à être déplacée à travers la fente entre
  - une position rétractée, dans laquelle la tablette rétractable est rangée

dans le corps, et

- une position déployée, dans laquelle la tablette rétractable est située au moins en partie à l'extérieur du corps.

[0009] Plus particulièrement, le système à tablette rétractable comprend en outre un dispositif de nettoyage et/ou de désinfection, configuré pour nettoyer et/ou désinfecter la surface de service lors du déplacement de la tablette rétractable depuis la position rétractée jusqu'à la position déployée et/ou depuis la position déployée jusqu'à la position rétractée.

[0010] L'invention propose ainsi un nettoyage et/ou une désinfection automatique de la tablette rétractable qui ne nécessite donc pas d'intervention humaine. La tablette rétractable est donc autonettoyante et/ou auto-désinfectante.

[0011] Comme cela sera décrit dans ce qui suit, le dispositif de nettoyage et/ou de désinfection peut être du type contact et/ou sans contact.

[0012] Le système à tablette rétractable selon l'invention peut également présenter une ou plusieurs des caractéristiques suivantes, prises seules ou en combinaison les unes avec les autres :

[0013] - le dispositif de nettoyage et/ou de désinfection est situé à l'intérieur du corps et/ou s'étend le long de la fente ;

[0014] - le dispositif de nettoyage et/ou de désinfection comprend au moins une lampe UV, en particulier une lampe du type UV-C, notamment une lampe de catégorie 4 Log, configurée pour éclairer la surface de service, de préférence uniquement lors d'un déplacement de la tablette rétractable ;

[0015] - le système comprend en outre au moins un capteur relié à un circuit d'alimentation électrique de la lampe UV, configuré pour arrêter l'alimentation de la lampe UV lorsque le capteur détecte une position déterminée, telle qu'une fin de course, ou une position immobile de la tablette rétractable ;

[0016] - la surface de service comprend un revêtement anti-décoloration, notamment à base de dioxyde de titane ;

[0017] - le dispositif de nettoyage et/ou de désinfection comprend au moins un organe de contact configuré pour venir au contact de la surface de service ;

[0018] - l'organe de contact est un rouleau, configuré pour rouler sur la surface de service, et/ou un organe d'essuyage et/ou de balayage de la surface de service ;

[0019] - l'organe de contact est imprégné avec un liquide nettoyant et/ou désinfectant, notamment ignifuge ;

[0020] - l'organe de contact est escamotable entre :

- une position fonctionnelle, dans laquelle l'organe de contact est au contact de la surface de service, et
- une position non fonctionnelle dans laquelle l'organe de contact n'est plus en

- contact avec cette surface de service ;
- [0021] - l'organe de contact est configuré pour :
- être déplacé de la position non fonctionnelle à la position fonctionnelle lors du déplacement de la tablette rétractable de la position déployée à la position rétractée, et/ou
  - rester dans la position non fonctionnelle lors du déplacement de la tablette rétractable de la position rétractée à la position déployée ;
- [0022] -- la tablette rétractable est portée par le corps par au moins un ensemble rail-glissière ;
- [0023] -- le corps est toute ou partie d'un meuble ;
- [0024] -- la tablette rétractable comprend une poignée de traction, notamment au niveau d'un bord avant de la tablette rétractable ;
- [0025] -- la tablette rétractable comprend au moins une butée de fin de course, notamment au niveau d'un bord arrière de la tablette rétractable ; et/ou
- [0026] -- la surface de service est une surface supérieure et/ou horizontale, notamment lorsque la tablette rétractable est en position déployée.
- [0027] La présente invention concerne également un aéronef comportant une cabine équipée d'au moins un système à tablette rétractable tel que décrit ci-dessus.
- [0028] L'invention permet ainsi de désinfecter la tablette rétractable, en particulier à 99.99%, contre les germes, bactéries et virus afin de respecter les normes sanitaires en vigueur (EN 170, EN 14255-1, ISO 15858).
- [0029] Bien entendu les différentes caractéristiques, variantes et/ou formes de réalisation de la présente invention peuvent être associées les unes avec les autres selon diverses combinaisons dans la mesure où elles ne sont pas incompatibles ou exclusives les unes des autres.

### **Brève description des figures**

- [0030] La présente invention sera mieux comprise et d'autres caractéristiques et avantages apparaîtront encore à la lecture de la description détaillée qui suit comprenant des modes de réalisation donnés à titre illustratif en référence avec les figures annexées, présentés en tant qu'exemples non limitatifs, qui pourront servir à compléter la compréhension de la présente invention et l'exposé de sa réalisation et, le cas échéant, contribuer à sa définition, sur lesquelles :
- [0031] D'autres caractéristiques et avantages de l'invention apparaîtront au cours de la lecture de la description détaillée qui va suivre comprenant des modes de réalisation donnés à titre illustratif et présentés en tant qu'exemples non limitatifs, qui pourront servir à compléter la compréhension en se reportant aux figures annexés sur lesquelles :

- [Fig.1] la [Fig.1] est une vue schématique en perspective d'une cabine d'aéronef comprenant un système à tablette rétractable selon l'invention ;
- [Fig.2a] la [Fig.2a] est une vue schématique en perspective d'un mode de réalisation d'un système à tablette rétractable selon l'invention ;
- [Fig.2b] la [Fig.2b] est une vue schématique en coupe d'un mode de réalisation d'un système à tablette rétractable selon l'invention ;
- [Fig.3] la [Fig.3] est une vue schématique en perspective et en coupe d'une première variante de réalisation d'un système à tablette rétractable selon l'invention ;
- [Fig.4] la [Fig.4] est une vue schématique en perspective d'une deuxième variante de réalisation d'un système à tablette rétractable selon l'invention ;
- [Fig.5] la [Fig.5] est une vue schématique en coupe du système à tablette rétractable de la [Fig.4], en position déployée ;
- [Fig.6] la [Fig.6] est une vue schématique en coupe du système à tablette rétractable de la [Fig.4], en position rétractée ; et
- [Fig.7] la [Fig.7] est une vue schématique en coupe d'une troisième variante de réalisation d'un système à tablette rétractable selon l'invention.

### **Description détaillée de l'invention**

- [0032] La [Fig.1] est une vue schématique en perspective d'une cabine d'aéronef comprenant un système à tablette rétractable 10.
- [0033] Plus spécifiquement, le système à tablette rétractable 10 comprend pour l'essentiel :
- un corps 12, comportant une fente 14, et
  - une tablette rétractable 16, portée par le corps 12 et apte à être déplacée à travers la fente 14 entre
    - une position rétractée, dans laquelle la tablette rétractable 16 est rangée dans le corps 12, et
    - une position déployée, dans laquelle la tablette rétractable 16 est située au moins en partie à l'extérieur du corps 12.
- [0034] Le corps 12 peut être toute ou partie d'un meuble.
- [0035] En général, un tel type de système à tablette rétractable 10 est situé dans une cabine de l'aéronef et est accessible par des passagers et/ou des personnels de bord de l'aéronef.
- [0036] La tablette rétractable 16 peut être considérée comme une tablette « repas », c'est-à-dire comme une tablette servant à prendre un repas ou un en-cas, mais pourrait naturellement servir à une autre fin ou à d'autres fins.
- [0037] La tablette rétractable 16 est portée par le corps 12, par exemple par l'intermédiaire d'au moins un ensemble rail-glissière, non visible.

- [0038] Dans l'exemple représenté, la tablette rétractable 16 a une forme générale rectangulaire et comprend un bord avant, un bord arrière et deux bords latéraux.
- [0039] Lorsque la tablette rétractable 16 est en position déployée, le bord arrière de la tablette rétractable 16 reste logé maintenu dans la fente 14 du corps 12 pour maintenir la tablette en position d'utilisation.
- [0040] La tablette rétractable 16 peut comprendre une poignée de traction 16a, en particulier agencée au niveau de du bord avant de la tablette rétractable 16.
- [0041] La tablette rétractable 16 peut comprendre au moins une butée, non représentée, apte à assurer une position de fin de course, en particulier agencée au niveau du bord arrière de la tablette rétractable 16.
- [0042] La tablette rétractable 16 comprend une surface de service 18, c'est-à-dire une surface utile de la tablette rétractable 16, sur laquelle le repas a lieu ou des aliments ou boissons sont, par exemple, posés.
- [0043] La surface de service 18 est également destinée à recevoir des objets qu'un passager souhaite poser.
- [0044] Dans l'exemple représenté, la fente 14 est horizontale et la tablette rétractable 16 est destinée à être horizontale à la fois dans la position rétractée et la position déployée. On comprend donc que, dans ce cas, la surface de service 18 est une surface horizontale, et en particulier est une surface supérieure de la tablette rétractable 16.
- [0045] Les figures 2a et 2b sont respectivement une vue schématique en perspective et en coupe d'un mode de réalisation du système tablette rétractable 10 selon l'invention ;
- [0046] Selon un tel mode de réalisation, le système à tablette rétractable 10 comprend en outre un dispositif de nettoyage et/ou de désinfection 20 de la surface de service 18.
- [0047] Le dispositif de nettoyage et/ou de désinfection 20 est configuré pour nettoyer et/ou désinfecter la surface de service 18 lors du déplacement de la tablette rétractable 16 depuis la position rétractée jusqu'à la position déployée, et/ou depuis la position déployée jusqu'à la position rétractée.
- [0048] Différents modes et variantes de réalisation de l'invention sont représentés sur les figures annexées.
- [0049] Dans le mode de réalisation des figures 2a et 2b, le dispositif de nettoyage et/ou de désinfection 20 comprend au moins une lampe UV 22, configurée pour éclairer la surface de service 18.
- [0050] Pour des raisons d'économie énergétique, la lampe UV 22 est de préférence configurée pour éclairer la surface de service 18 uniquement lors du déplacement de la tablette rétractable 16, que ce soit depuis la position déployée jusqu'à la position rétractée et/ou depuis la position rétractée jusqu'à la position déployée.
- [0051] Bien que cela ne soit pas détaillé, le système à tablette rétractable 10 comprend une source d'alimentation électrique reliée à la lampe UV 22. De plus, le système à tablette

rétractable 10 peut comprendre un circuit électronique de gestion de l'alimentation électrique de la lampe UV 22.

- [0052] Dans l'exemple représenté, le système à tablette rétractable 10 comprend au moins une lampe UV 22 s'étendant à l'intérieur du corps 12, le long de la fente 14. Plus particulièrement, la lampe UV 22 est située directement derrière la fente 14 et disposée au-dessus de la surface de service 18, par exemple dans un renforcement 24 du corps 12 prévu à cet effet.
- [0053] Le système à tablette rétractable 10 peut comprendre en outre au moins un capteur, notamment un capteur de fin de course, de la tablette rétractable 16. Le capteur est apte à déterminer une position et/ou un mouvement de la tablette rétractable 16.
- [0054] Plus spécifiquement, le capteur peut être relié au circuit électronique de gestion de l'alimentation électrique de la lampe UV 22. Ainsi, le circuit électronique de gestion de l'alimentation électrique de la lampe UV 22 est configuré pour arrêter l'alimentation de la lampe UV 22, lorsque le capteur détecte une position déterminée, telle qu'une fin de course de la tablette rétractable 16, ou une position immobile de tablette rétractable 16
- [0055] Ainsi, la lampe UV 22 est activée et éclaire, et donc désinfecte, la surface de service 18 lors du déplacement de la tablette rétractable 16, et est désactivée lorsque la tablette rétractable 16 est en position rétractée ou déployée ou est immobile.
- [0056] La lampe UV 22 est, en particulier une lampe du type UV-C, notamment une lampe de catégorie 4 Log, c'est-à-dire une lampe apte à réduire d'un facteur 1000 un nombre de bactéries avec une efficacité de 99,99%.
- [0057] De plus, la surface de service 18 de la tablette rétractable 16 peut comprendre un revêtement anti-décoloration pour éviter qu'un éclairage de la surface de service 18 par la lampe UV 22 entraîne une décoloration de la surface de service 18. Un tel revêtement anti-décoloration est, par exemple, à base de dioxyde de titane.
- [0058] La lampe UV 22 est un élément de désinfection sans contact. En variante ou en caractéristique additionnelle, le dispositif de nettoyage et/ou de désinfection 20 peut comprendre au moins un organe de contact 28, configuré pour venir au contact avec la surface de service 18 en vue d'un nettoyage et/ou d'une désinfection.
- [0059] La [Fig.3] illustre une première variante de réalisation à cet effet, selon une vue schématique en perspective et en coupe, dans laquelle le dispositif de nettoyage et/ou de désinfection 20 comprend un organe de contact 28 agencé dans le corps 12 et s'étendant le long de la fente 14.
- [0060] L'organe de contact 28 est notamment, selon l'exemple présenté, un organe d'essuyage et/ou de balayage de la surface de service 18. L'organe de contact 28 peut, par exemple, être une brosse, une lame en caoutchouc ou une languette.
- [0061] La [Fig.3] montre également un ensemble rail-glissière 26 permettant un support de

la tablette rétractable 16 par le corps 12 et le déplacement de la tablette rétractable 16 à travers la fente 14 du corps 12.

- [0062] Les figures 4 à 6 illustrent une deuxième variante de réalisation, selon des vues schématiques en perspective et en coupe en position déployée et en position rétractée, dans laquelle le dispositif de nettoyage et/ou de désinfection 20 comprend un organe de contact 28 agencé dans le corps 12 et s'étendant le long de la fente 14.
- [0063] L'organe de contact 28 est notamment, selon l'exemple présenté, un organe d'essuyage et/ou de balayage de la surface de service 18. L'organe de contact 28 peut, par exemple une éponge.
- [0064] La [Fig.7] illustre une autre troisième de réalisation, selon une vue schématique en coupe, dans laquelle le dispositif de nettoyage et/ou de désinfection 20 comprend un organe de contact 28 agencé dans le corps 12 et s'étendant le long de la fente 14.
- [0065] L'organe de contact 28 est notamment, selon l'exemple présenté, un rouleau configuré pour rouler sur la surface de service 18.
- [0066] Dans les variantes de réalisation des dispositifs de nettoyage et/ou de désinfection 20 à contact des figures 3 à 7, l'organe de contact 28 est avantageusement imprégné avec un liquide nettoyant et/ou désinfectant destiné à venir au contact de la surface de service 18 et/ou à être déposé sur la surface de service 18. Un tel liquide nettoyant et/ou désinfectant est de préférence ignifuge.
- [0067] Dans les diverses variantes de réalisation, l'organe de contact 28 peut être escamotable depuis
- une position fonctionnelle, dans laquelle l'organe de contact 28 est au contact de la surface de service 18, et
  - une position non fonctionnelle, dans laquelle l'organe de contact 28 n'est plus en contact avec la surface de service 18 et est, par exemple, écarté de la surface de service 18 vers le haut.
- [0068] L'organe de contact 28 peut être configuré pour :
- se déplacer de la position non fonctionnelle à la position fonctionnelle, lors du déplacement de la tablette rétractable 16 de la position déployée à la position rétractée, et
  - rester dans la position non fonctionnelle lors du déplacement de la tablette rétractable 16 de la position rétractée à la position déployée.
- [0069] Ainsi, selon cette configuration le nettoyage et/ou la désinfection de la surface de service 18 a lieu uniquement lors du rangement de la tablette rétractable 16.

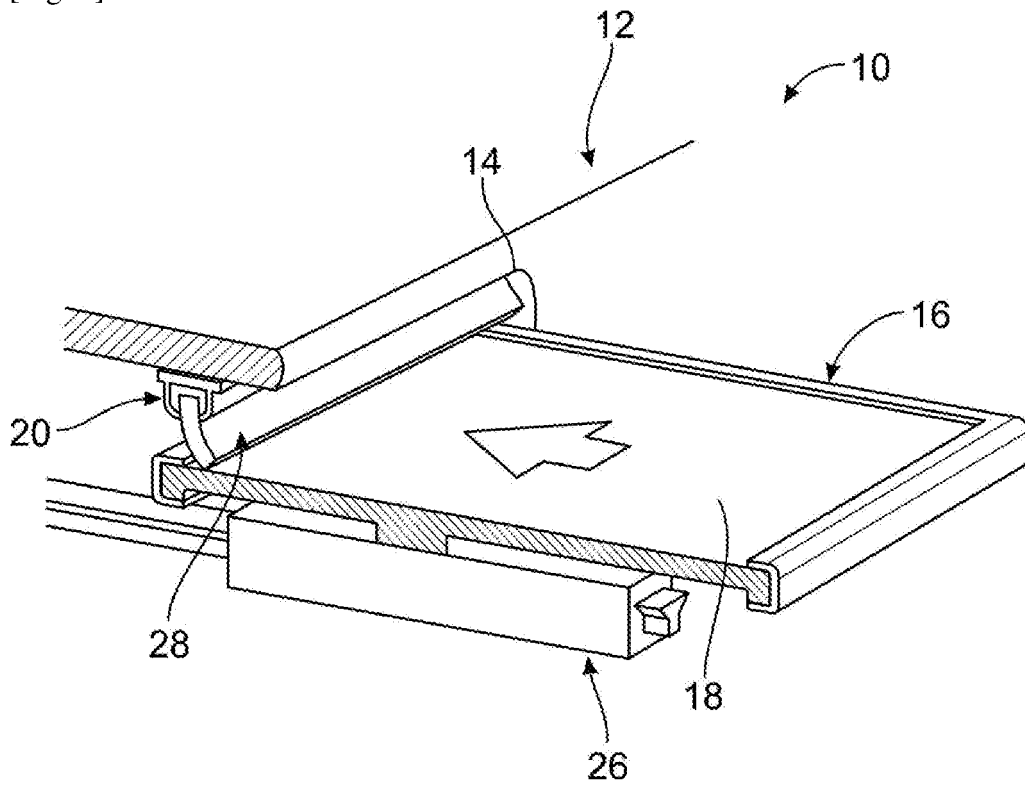
## Revendications

- [Revendication 1] Système à tablette rétractable (10), notamment pour une cabine d'aéronef, comportant :
- un corps (12) comportant une fente (14),
  - une tablette rétractable (16), portée par le corps (12) et comportant au moins une surface de service (18), la tablette rétractable (16) étant apte à être déplacée à travers la fente (14) entre
    - une position rétractée, dans laquelle la tablette rétractable (16) est rangée dans le corps (12), et
    - une position déployée, dans laquelle la tablette rétractable (16) est située au moins en partie à l'extérieur du corps (12),
- caractérisé en ce que le système à tablette rétractable (10) comprend en outre un dispositif de nettoyage et/ou de désinfection (20), configuré pour nettoyer et/ou désinfecter la surface de service (18) lors du déplacement de la tablette rétractable (16) depuis la position rétractée jusqu'à la position déployée et/ou depuis la position déployée jusqu'à la position rétractée.
- [Revendication 2] Système à tablette rétractable (10) selon la revendication 1, dans lequel le dispositif de nettoyage et/ou de désinfection (20) est situé à l'intérieur du corps (12) et/ou s'étend le long de la fente (14).
- [Revendication 3] Système à tablette rétractable (10) selon la revendication 1 ou 2, dans lequel le dispositif de nettoyage et/ou de désinfection (20) comprend au moins une lampe UV (22), en particulier une lampe du type UV-C, notamment une lampe de catégorie 4 Log, configurée pour éclairer la surface de service (18), de préférence uniquement lors d'un déplacement de la tablette rétractable (16).
- [Revendication 4] Système à tablette rétractable (10) selon la revendication 3, dans lequel il comprend en outre au moins un capteur relié à un circuit d'alimentation électrique de la lampe UV (22), configuré pour arrêter l'alimentation de la lampe UV (22) lorsque le capteur détecte une position déterminée, telle qu'une fin de course, ou une position immobile de la tablette rétractable (16).
- [Revendication 5] Système à tablette rétractable (10) selon l'une des revendications pré-

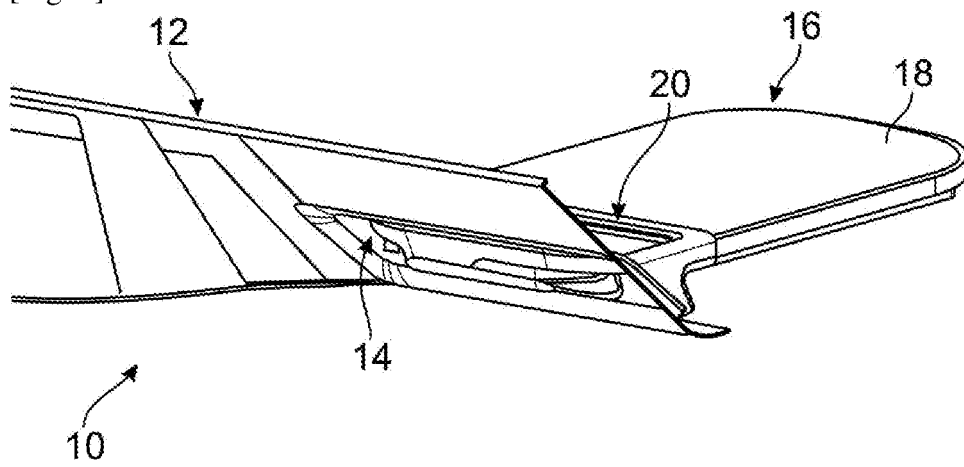
- cédentes, dans lequel la surface de service (18) comprend un revêtement anti-décoloration, notamment à base de dioxyde de titane.
- [Revendication 6] Système à tablette rétractable (10) selon l'une des revendications précédentes, dans lequel le dispositif de nettoyage et/ou de désinfection (20) comprend au moins un organe de contact (28) configuré pour venir au contact de la surface de service (18).
- [Revendication 7] Système à tablette rétractable (10) selon la revendication 6, dans lequel l'organe de contact (28) est un rouleau, configuré pour rouler sur la surface de service (18), et/ou un organe d'essuyage et/ou de balayage de la surface de service (18).
- [Revendication 8] Système à tablette rétractable (10) selon la revendication 6 ou 7, dans lequel l'organe de contact (28) est imprégné avec un liquide nettoyant et/ou désinfectant, notamment ignifuge.
- [Revendication 9] Système à tablette rétractable (10) selon l'une des revendications 6 à 8, dans lequel l'organe de contact (28) est escamotable entre :
- une position fonctionnelle, dans laquelle l'organe de contact (28) est au contact de la surface de service (18), et
  - une position non fonctionnelle dans laquelle l'organe de contact (28) n'est plus en contact avec cette surface de service (18).
- [Revendication 10] Système à tablette rétractable (10) selon la revendication 9, dans lequel l'organe de contact (28) est configuré pour :
- être déplacé de la position non fonctionnelle à la position fonctionnelle lors du déplacement de la tablette rétractable (16) de la position déployée à la position rétractée, et/ou
  - rester dans la position non fonctionnelle lors du déplacement de la tablette rétractable (16) de la position rétractée à la position déployée.
- [Revendication 11] Aéronef comportant une cabine équipée d'au moins un système à tablette rétractable (10) selon l'une des revendications précédentes.



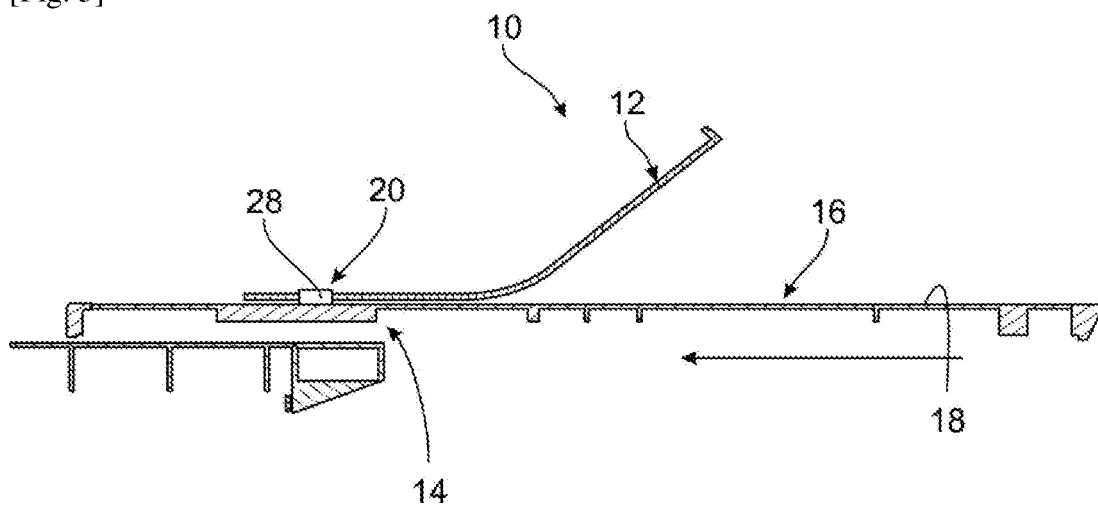
[Fig. 3]



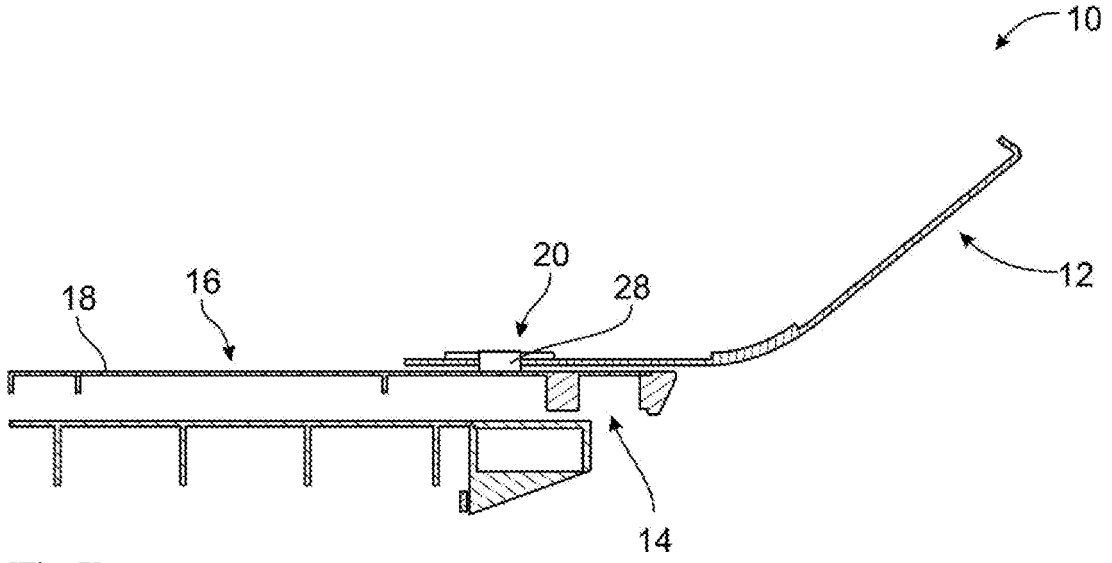
[Fig. 4]



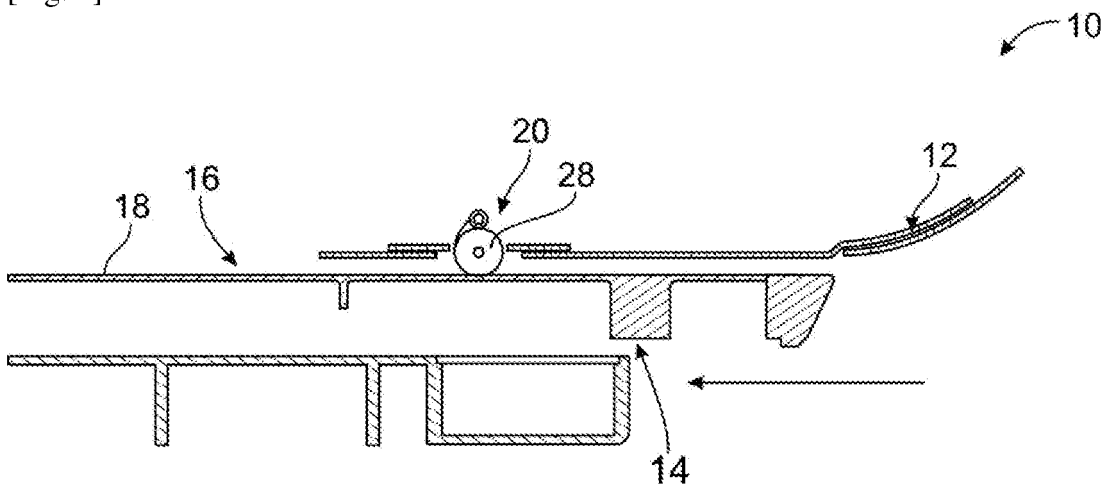
[Fig. 5]



[Fig. 6]



[Fig. 7]



**RAPPORT DE RECHERCHE  
PRÉLIMINAIRE**

N° d'enregistrement  
national

établi sur la base des dernières revendications  
déposées avant le commencement de la recherche

**FA 920072**  
**FR 2304325**

DOCUMENTS CONSIDÉRÉS COMME PERTINENTS		Revendication(s) concernée(s)	Classement attribué à l'invention par l'INPI
Catégorie	Citation du document avec indication, en cas de besoin, des parties pertinentes		
X	US 11 433 150 B2 (HCL AMERICA INC [US]) 6 septembre 2022 (2022-09-06) * colonne 9, ligne 27 - colonne 12, ligne 3; figures 1, 5, 6 * -----	1-11	B60N 3/00 B64D 11/00
Y	EP 2 661 381 B1 (ZODIAC SEATS FRANCE [FR]) 1 mars 2017 (2017-03-01) * figures 1-7 *	1-3,11	
Y	US 2015/076981 A1 (HACKER MARK [GB] ET AL) 19 mars 2015 (2015-03-19) * figures 9-10 *	1-3,11	
Y	US 2021/346541 A1 (CALLAHAN KEVIN S [US] ET AL) 11 novembre 2021 (2021-11-11) * figures 24-38 *	1-3,11	
			<b>DOMAINES TECHNIQUES RECHERCHÉS (IPC)</b>
			<b>B64D A61L</b>
Date d'achèvement de la recherche		Examineur	
<b>17 novembre 2023</b>		<b>Lohse-Busch, Heike</b>	
CATÉGORIE DES DOCUMENTS CITÉS		T : théorie ou principe à la base de l'invention	
X : particulièrement pertinent à lui seul		E : document de brevet bénéficiant d'une date antérieure	
Y : particulièrement pertinent en combinaison avec un autre document de la même catégorie		à la date de dépôt et qui n'a été publié qu'à cette date de dépôt ou qu'à une date postérieure.	
A : arrière-plan technologique		D : cité dans la demande	
O : divulgation non-écrite		L : cité pour d'autres raisons	
P : document intercalaire		.....	
		& : membre de la même famille, document correspondant	

**ANNEXE AU RAPPORT DE RECHERCHE PRÉLIMINAIRE  
RELATIF A LA DEMANDE DE BREVET FRANÇAIS NO. FR 2304325 FA 920072**

La présente annexe indique les membres de la famille de brevets relatifs aux documents brevets cités dans le rapport de recherche préliminaire visé ci-dessus.  
Les dits membres sont contenus au fichier informatique de l'Office européen des brevets à la date du **17-11-2023**  
Les renseignements fournis sont donnés à titre indicatif et n'engagent pas la responsabilité de l'Office européen des brevets, ni de l'Administration française

Document brevet cité au rapport de recherche	Date de publication	Membre(s) de la famille de brevet(s)	Date de publication	
<b>US 11433150</b>	<b>B2</b>	<b>06-09-2022</b>	<b>AU 2021203236 A1</b>	<b>09-12-2021</b>
			<b>CA 3119284 A1</b>	<b>21-11-2021</b>
			<b>CN 113697116 A</b>	<b>26-11-2021</b>
			<b>EP 3925631 A2</b>	<b>22-12-2021</b>
			<b>EP 4008362 A1</b>	<b>08-06-2022</b>
			<b>EP 4008363 A1</b>	<b>08-06-2022</b>
			<b>EP 4011404 A1</b>	<b>15-06-2022</b>
			<b>JP 2021183483 A</b>	<b>02-12-2021</b>
			<b>SG 10202105092Y A</b>	<b>30-12-2021</b>
			<b>US 2021361791 A1</b>	<b>25-11-2021</b>
			<b>US 2022362420 A1</b>	<b>17-11-2022</b>
			<b>US 2022362421 A1</b>	<b>17-11-2022</b>
			<b>US 2022362422 A1</b>	<b>17-11-2022</b>
<b>EP 2661381</b>	<b>B1</b>	<b>01-03-2017</b>	<b>CN 103687752 A</b>	<b>26-03-2014</b>
			<b>EP 2661381 A2</b>	<b>13-11-2013</b>
			<b>JP 5934249 B2</b>	<b>15-06-2016</b>
			<b>JP 2014506214 A</b>	<b>13-03-2014</b>
			<b>US 2012167807 A1</b>	<b>05-07-2012</b>
			<b>WO 2012093336 A2</b>	<b>12-07-2012</b>
<b>US 2015076981</b>	<b>A1</b>	<b>19-03-2015</b>	<b>CN 103118942 A</b>	<b>22-05-2013</b>
			<b>EP 2619091 A2</b>	<b>31-07-2013</b>
			<b>JP 5651785 B2</b>	<b>14-01-2015</b>
			<b>JP 5921644 B2</b>	<b>24-05-2016</b>
			<b>JP 2013544690 A</b>	<b>19-12-2013</b>
			<b>JP 2015071414 A</b>	<b>16-04-2015</b>
			<b>US 2013076214 A1</b>	<b>28-03-2013</b>
			<b>US 2015076981 A1</b>	<b>19-03-2015</b>
			<b>WO 2012040564 A2</b>	<b>29-03-2012</b>
<b>US 2021346541</b>	<b>A1</b>	<b>11-11-2021</b>	<b>CN 113616822 A</b>	<b>09-11-2021</b>
			<b>EP 3915592 A2</b>	<b>01-12-2021</b>
			<b>JP 2022000367 A</b>	<b>04-01-2022</b>
			<b>US 2021346541 A1</b>	<b>11-11-2021</b>