



(12)发明专利申请

(10)申请公布号 CN 105862314 A

(43)申请公布日 2016.08.17

(21)申请号 201610406585.6

(22)申请日 2016.06.12

(71)申请人 龙锦兴

地址 541002 广西壮族自治区桂林市凯风
路90号3103信箱

(72)发明人 龙锦兴

(74)专利代理机构 桂林市华杰专利商标事务所
有限责任公司 45112

代理人 唐修豪

(51) Int. Cl.

D06F 17/06(2006.01)

D06F 17/08(2006.01)

D06F 39/08(2006.01)

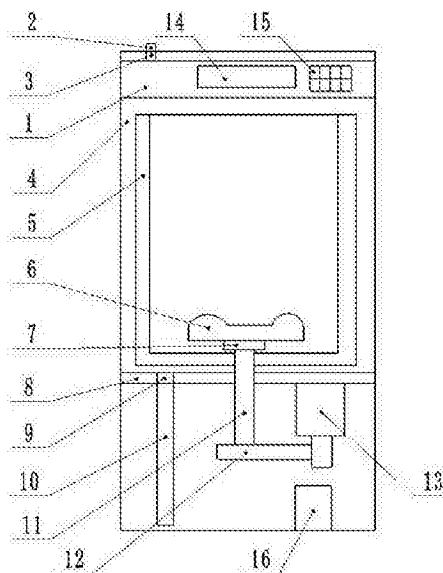
权利要求书1页 说明书2页 附图1页

(54)发明名称

一种内桶分离式洗衣装置

(57)摘要

本发明公开了一种内桶分离式洗衣装置,该装置通过分离式洗衣桶,可避免细菌传播,做到个人衣物的洁净、安全、洗衣桶体积小,方便携带,特别是适合出差、公共宿舍使用,解决个人衣物清洗不便的问题。



1. 一种内桶分离式洗衣装置,其特征在于,包括外框部分、传动部分、洗衣部分和控制部分;

传动部分设置在外框部分内,传动部分与控制部分相连接,传动部分与控制相连接。

2. 根据权利要求1所述的分离式洗衣装置,其特征在于,外框部分、包括机盖、进水口、洗衣机外桶、防水隔板、出水口、控制面板、显示屏,机盖配装在洗衣机外桶上部,洗衣机外桶还设置有进水口、出水口、隔板、控制面板和显示屏,洗衣机外桶的中下部还设置有防水隔板,出水口设置在防水隔板的底部,通过管道将水排出洗衣机,控制面板于控制部分相连接;外框部分提供洗涤用水的进水和出水,并通过控制面板控制洗涤的流程,并将洗涤状态显示在显示屏上。

3. 根据权利要求1所述的分离式洗衣装置,其特征在于,传动部分、包括防水电机、皮带、传动轴、旋转齿轮,电机通过皮带与传动轴相连接,并通过外框部分的防水隔板上的通过孔,配装有旋转齿轮。

4. 根据权利要求1所述的分离式洗衣装置,其特征在于,洗衣部分、包括分离式洗衣桶、洗涤波轮,分离式洗衣桶的底部设置有洗涤波轮,洗涤波轮与传动部分的旋转齿轮相连接,洗衣部分的分离式洗衣桶可以方便的更换,通过洗涤波轮的旋转达到清洗衣物的作用。

5. 根据权利要求1所述的分离式洗衣装置,其特征在于,控制部分、包括电机控制电路、进水阀控制电路、出水阀控制电路,起到控制防水电机的启动、关闭,控制进水阀的开启关闭,出水阀的开启关闭。

一种内桶分离式洗衣装置

技术领域

[0001] 本发明属于机械领域,特别涉及一种内桶分离式洗衣装置。

背景技术

[0002] 洗衣机是利用电能产生机械作用来洗涤衣物的清洁电器。按其额定洗涤容量分为家用和集体用两类。中国规定洗涤容量在6千克以下的属于家用洗衣机:家用洗衣机主要由箱体、洗涤脱水桶(有的洗涤和脱水桶分开)、传动和控制系统等组成,有的还装有加热装置。洗衣机一般专指使用水作为主要的清洗液体,有别于使用特制清洁溶液,及通常由专人负责干洗。

[0003] 但现在的洗衣机在公共场合都是一起使用,在清洗个人衣物的时候,容易出现交叉感染,二次污染等情况。

发明内容

[0004] 针对现有技术的缺点,本发明提供一种内桶分离式洗衣装置,该装置能有效区分清洗物品,能根据需要进行单独洗涤等等,保证个人卫生。

[0005] 实现本发明目的的技术方案是:

一种内桶分离式洗衣装置,包括外框部分、传动部分、洗衣部分和控制部分;

传动部分设置在外框部分内,传动部分与控制部分相连接,传动部分与控制相连接。

[0006] 外框部分、包括机盖、进水口、洗衣机外桶、防水隔板、出水口、控制面板、显示屏,机盖配装在洗衣机外桶上部,洗衣机外桶还设置有进水口、出水口、隔板、控制面板和显示屏,洗衣机外桶的中下部还设置有防水隔板,出水口设置在防水隔板的底部,通过管道将水排出洗衣机,控制面板于控制部分相连接;外框部分提供洗涤用水的进水和出水,并通过控制面板控制洗涤的流程,并将洗涤状态显示在显示屏上。

[0007] 传动部分、包括防水电机、皮带、传动轴、旋转齿轮,电机通过皮带与传动轴相连接,并通过外框部分的防水隔板上的通过孔,配装有旋转齿轮,

洗衣部分、包括分离式洗衣桶、洗涤波轮,分离式洗衣桶的底部设置有洗涤波轮,洗涤波轮与传动部分的旋转齿轮相连接,洗衣部分的分离式洗衣桶可以方便的更换,通过洗涤波轮的旋转达到清洗衣物的作用。

[0008] 控制部分、包括电机控制电路、进水阀控制电路、出水阀控制电路,起到控制防水电机的启动、关闭,控制进水阀的开启关闭,出水阀的开启关闭。

[0009] 有益效果

本发明提供了一种内桶分离式洗衣装置,该装置通过分离式洗衣桶,可避免细菌传播,做到个人衣物的洁净、安全、洗衣桶体积小,方便携带,特别是适合出差、公共宿舍使用,解决个人衣物清洗不便的问题。

附图说明

[0010] 图1 本装置结构简图。

具体实施方式

[0011] 下面结合附图和实施例对本发明内容作进一步的阐述,但不是对本发明的限定。

实施例

[0012] 一种内桶分离式洗衣装置,包括外框部分、传动部分、洗衣部分和控制部分;

传动部分设置在外框部分内,传动部分与控制部分相连接,传动部分与控制相连接。

[0013] 外框部分、包括机盖1、进水口2、洗衣机外桶4、防水隔板8、出水口10、控制面板15、显示屏14,机盖1配装在洗衣机外桶4上部,洗衣机外桶4还设置有进水口2、出水口10、控制面板15和显示屏14,洗衣机外桶4的中下部还设置有防水隔板8,出水口10设置在防水隔板的底部,通过管道将水排出洗衣机,控制面板15于控制部分相连接;外框部分提供洗涤用水的进水和出水,并通过控制面板控制洗涤的流程,并将洗涤状态显示在显示屏14上。

[0014] 传动部分、包括防水电机13、皮带12、传动轴11、旋转齿轮7,防水电机13通过皮带12与传动轴11相连接,并通过外框部分的防水隔板8上的通过孔,配装旋转齿轮7,

洗衣部分、包括分离式洗衣桶5、洗涤波轮6,分离式洗衣桶5的底部设置有洗涤波轮6,洗涤波轮6与传动部分的旋转齿轮7相连接,洗衣部分的分离式洗衣桶5可以方便的更换,通过洗涤波轮6的旋转达到清洗衣物的作用。

[0015] 控制部分、包括电机控制电路16、进水阀控制电路3、出水阀控制电路9,起到控制防水电机13的启动、关闭,控制进水口2的开启关闭,出水口10的开启关闭。

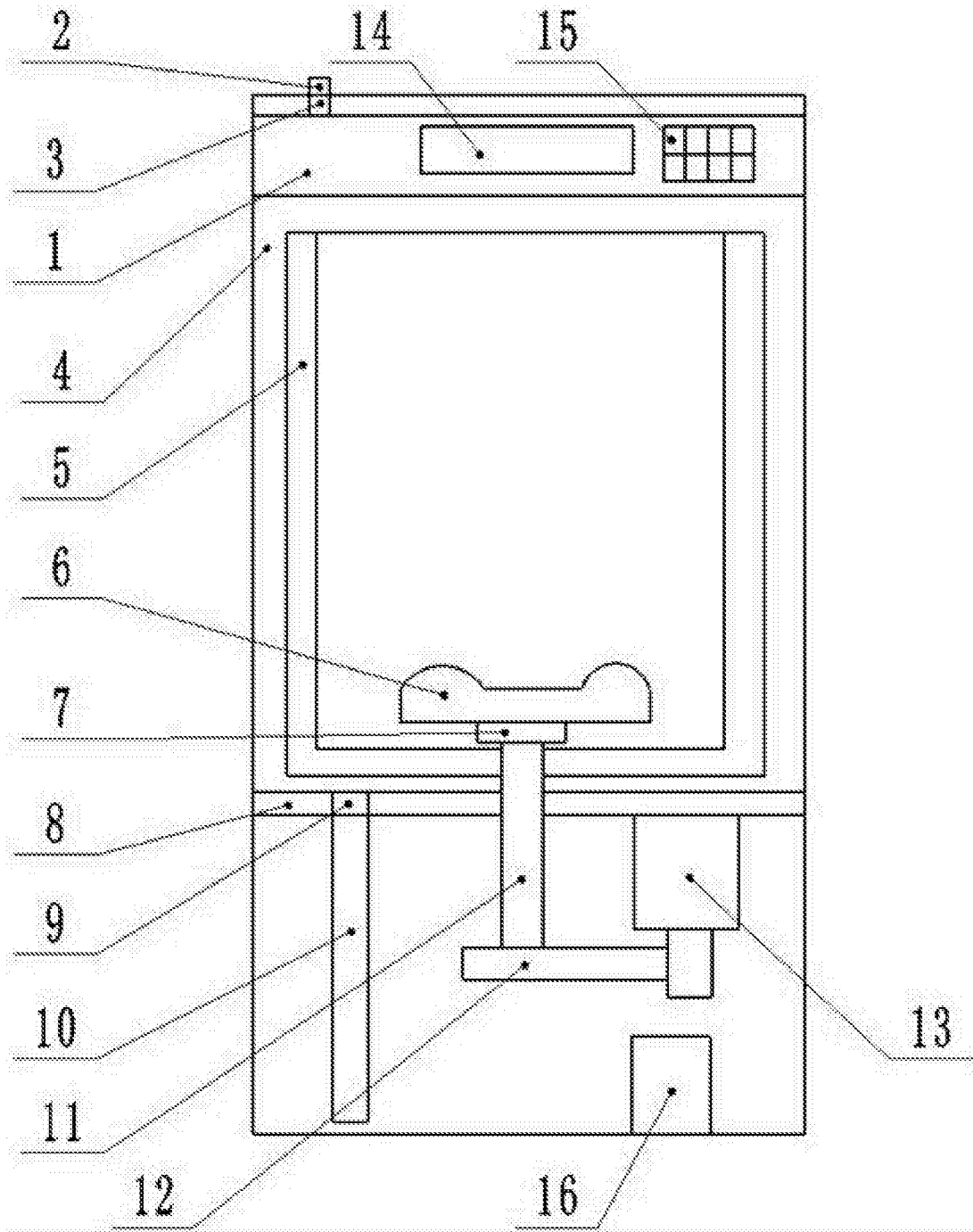


图1