



(12)发明专利

(10)授权公告号 CN 109546401 B

(45)授权公告日 2020.04.17

(21)申请号 201810899868.8

(22)申请日 2018.08.08

(65)同一申请的已公布的文献号
申请公布号 CN 109546401 A

(43)申请公布日 2019.03.29

(30)优先权数据
2017-181276 2017.09.21 JP

(73)专利权人 日本航空电子工业株式会社
地址 日本国东京都渋谷区道玄坂一丁目10番8号

(72)发明人 林寿和 黑岩正和

(74)专利代理机构 北京北新智诚知识产权代理有限公司 11100
代理人 刘秀青

(51)Int.Cl.
H01R 13/11(2006.01)

(56)对比文件

- US 3836947 A, 1974.09.17,
- US 3836947 A, 1974.09.17,
- US 7387550 B2, 2008.06.17,
- US 2010173539 A1, 2010.07.08,
- US 5350321 A, 1994.09.27,
- CN 202585851 U, 2012.12.05,
- CN 202855982 U, 2013.04.03,
- JP 2005038761 A, 2005.02.10,
- CN 105322336 A, 2016.02.10,
- FR 2711853 B1, 1995.12.01,
- US 8333622 B2, 2012.12.18,
- JP H0735316 Y2, 1995.08.09,
- US 2011212656 A1, 2011.09.01,
- EP 0654854 B1, 2002.08.07,
- CN 104272531 A, 2015.01.07,
- JP 2016170996 A, 2016.09.23,

审查员 郑亮

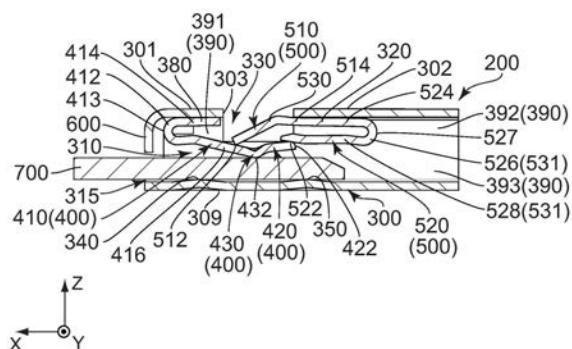
权利要求书2页 说明书10页 附图5页

(54)发明名称

阴端子和连接器

(57)摘要

阴端子包括主体、主弹簧部分和辅助弹簧部分。主体形成容纳部分。容纳部分在前后方向上向前开口。主弹簧部分具有第一弹簧片、第二弹簧片和接触部分。接触部分在前后方向上保持在第一弹簧片与第二弹簧片之间。辅助弹簧部分具有第一支撑部分、第二支撑部分和弹性支撑部分。当阳端子与阴端子彼此连接时，第一支撑部分支撑第一弹簧片。当阳端子与阴端子彼此连接时，第二支撑部分支撑第二弹簧片。接触部分在前后方向上位于第一支撑部分与第二支撑部分之间。在阳端子与阴端子连接时在主弹簧部分处产生的应力通过第一弹簧片和第二弹簧片分配到辅助弹簧部分的第一支撑部分和第二支撑部分，使得可以防止阴端子的主弹簧部分发生塑性变形。



CN 109546401 B

1. 一种阴端子,其包括主体、主弹簧部分和辅助弹簧部分,其特征在于,
所述主体形成容纳部分;
所述容纳部分在前后方向上向前开口;
所述容纳部分被配置为沿着所述前后方向容纳阳端子;
所述主弹簧部分由所述主体以悬臂方式支撑;
所述主弹簧部分在所述容纳部分中延伸;
所述主弹簧部分具有第一弹簧片、第二弹簧片和接触部分;
所述接触部分在所述前后方向上保持在所述第一弹簧片与所述第二弹簧片之间;
当所述阳端子被容纳在所述容纳部分中时,所述接触部分与所述阳端子接触;
所述辅助弹簧部分具有第一支撑部分、第二支撑部分和弹性支撑部分;
所述第一支撑部分和所述第二支撑部分中的每一个由所述弹性支撑部分支撑;
所述第一支撑部分和所述第二支撑部分中的每一个可至少在与所述前后方向垂直的上下方向上移动;
当所述阳端子与所述阴端子彼此连接时,所述第一支撑部分支撑所述第一弹簧片;
当所述阳端子与所述阴端子彼此连接时,所述第二支撑部分支撑所述第二弹簧片;并且
所述接触部分在所述前后方向上位于所述第一支撑部分与所述第二支撑部分之间;
所述辅助弹簧部分具有彼此独立的第一辅助弹簧部分和第二辅助弹簧部分;
所述第一辅助弹簧部分和所述第二辅助弹簧部分中的每一个由所述主体以悬臂方式支撑;
所述第一辅助弹簧部分具有第一基部和自由端;
所述第一基部是固定端;
所述第二辅助弹簧部分具有第二基部和自由端;
所述第二基部是固定端;
所述第一支撑部分形成在所述第一辅助弹簧部分的所述自由端处;并且
所述第二支撑部分形成在所述第二辅助弹簧部分的所述自由端处;
所述第一支撑部分在所述前后方向上位于所述第一基部的前方;并且
所述第二支撑部分在所述前后方向上位于所述第二基部的前方。
2. 根据权利要求1所述的阴端子,其特征在于,
所述主体进一步具有联接部分;并且
所述联接部分将所述第一基部和所述第二基部在所述前后方向上彼此联接。
3. 根据权利要求1所述的阴端子,其特征在于,
所述主弹簧部分具有固定端和自由端;并且
所述主弹簧部分的所述固定端在所述前后方向上位于所述主弹簧部分的所述自由端的前方。
4. 根据权利要求3所述的阴端子,其特征在于,
所述阴端子进一步具有保护部分;并且
当沿着所述前后方向从所述阴端子的前部观察所述阴端子时,所述保护部分隐藏所述主弹簧部分的所述固定端。

-
5. 根据权利要求1所述的阴端子,其特征在于,所述阴端子由单个金属板形成。
 6. 一种连接器,其特征在于,其包括根据权利要求1所述的阴端子和保持所述阴端子的壳体。

阴端子和连接器

技术领域

[0001] 本发明涉及一种阴端子和一种包括该阴端子的连接器。

背景技术

[0002] 参考图10, JPA H11-233182 (专利文献1) 公开了一种阴端子900, 其包括主体910、主弹簧部分920和辅助弹簧部分940。

[0003] 如图10中所示, 主体910形成容纳部分950。具体地, 容纳部分950在前后方向或X方向上向前开口。容纳部分950被配置为沿着X方向容纳阳端子(未示出)。主弹簧部分920由主体910以悬臂方式支撑。主弹簧部分920在容纳部分950中延伸。主弹簧部分920具有第一弹簧片922、第二弹簧片924和接触部分925。第一弹簧片922具有固定端923。第一弹簧片922在X方向上保持在接触部分925与固定端923之间。接触部分925在X方向上保持在第一弹簧片922与第二弹簧片924之间。辅助弹簧部分940具有第一支撑部分942和第二支撑部分944。第一支撑部分942和第二支撑部分944中的每一个可在与X方向垂直的上下方向上或者在Z方向上移动。当阳端子(未示出)和阴端子900彼此连接时, 第一支撑部分942和第二支撑部分944支撑第一弹簧片922。接触部分925在x方向上位于第一支撑部分942和第二支撑部分944中的任一个的前方。

[0004] 在专利文献1的阴端子900中, 主弹簧部分920由具有第一支撑部分942和第二支撑部分944的辅助弹簧部分940支撑。因此, 在阳端子(未示出)与阴端子900连接时, 接触部分925可以在足够的接触压力下与阳端子(未示出)接触。然而, 专利文献1的阴端子900具有以下缺点: 主弹簧部分920易于塑性变形。

发明内容

[0005] 因此, 本发明的目的是提供一种具有防止主弹簧部分塑性变形的结构的阴端子。另外, 本发明的另一个目的是提供一种包括阴端子的连接器。

[0006] 本发明的一个方面是提供一种阴端子, 其包括主体、主弹簧部分和辅助弹簧部分。主体形成容纳部分。容纳部分在前后方向上向前开口。容纳部分被配置为沿着前后方向容纳阳端子。主弹簧部分由主体以悬臂方式支撑。主弹簧部分在容纳部分中延伸。主弹簧部分具有第一弹簧片、第二弹簧片和接触部分。接触部分在前后方向上保持在第一弹簧片与第二弹簧片之间。当阳端子被容纳在容纳部分中时, 接触部分与阳端子接触。辅助弹簧部分具有第一支撑部分、第二支撑部分和弹性支撑部分。第一支撑部分和第二支撑部分中的每一个由弹性支撑部分支撑。第一支撑部分和第二支撑部分中的每一个可至少在与前后方向垂直的上下方向上移动。当阳端子和阴端子彼此连接时, 第一支撑部分支撑第一弹簧片。当阳端子和阴端子彼此连接时, 第二支撑部分支撑第二弹簧片。接触部分在前后方向上位于第一支撑部分与第二支撑部分之间。

[0007] 当阳端子插入到专利文献1的阴端子900时, 阳端子与接触部分925接触并且向下移动接触部分925。同时, 第一支撑部分942和第二支撑部分944中的每一个通过仅与位于接

触部分925与固定端923之间的第一弹簧片922接触而从下方支撑主弹簧部分920。因此,阴端子900具有主弹簧部分920易于塑性变形的结构。

[0008] 相反,本发明的阴端子具有主弹簧部分的接触部分在前后方向上位于辅助弹簧部分的第一支撑部分和第二支撑部分之间的特征。另外,本发明的阴端子具有如下特征:当阳端子和阴端子彼此连接时,辅助弹簧部分的第一支撑部分支撑主弹簧部分的第一弹簧片,而辅助弹簧部分的第二支撑部分支撑主弹簧部分的第二弹簧片。因此,当在阳端子与阴端子连接时阳端子推动阴端子的主弹簧部分的接触部分,此时,主弹簧部分的接触部分由辅助弹簧部分的第一支撑部分和第二支撑部分均匀地支撑以便在前后方向上平衡。因此,在阳端子与阴端子连接时在主弹簧部分处产生的应力通过第一弹簧片和第二弹簧片分配到辅助弹簧部分的第一支撑部分和第二支撑部分,使得可以防止阴端子的主弹簧部分发生塑性变形。

[0009] 通过研究下面对优选实施例的描述并且参考附图,可以了解本发明的目的并更全面地理解其结构。

附图说明

[0010] 图1是显示根据本发明的实施例的连接器的透视图。

[0011] 图2是显示图1的连接器的一部分的横截面视图。

[0012] 图3是显示包括在图1的连接器中的阴端子的透视图。

[0013] 图4是显示图3的阴端子的主视图。

[0014] 图5是显示图3的阴端子的俯视图。

[0015] 图6是显示图3的阴端子的仰视图。

[0016] 图7是显示图3的阴端子的侧视图。

[0017] 图8是显示图3的阴端子的另一侧的侧视图。

[0018] 图9是显示图3的阴端子的一部分的横截面视图,其中阳端子插入到阴端子的容纳部分中。

[0019] 图10是显示专利文献1的阴端子的一部分的横截面视图。

[0020] 虽然本发明具有各种修改和替换形式,但是在附图中以举例方式示出了本发明的具体实施例,并且将在本文中对其进行详细描述。然而,应当理解的是,附图和对其的详细描述并非旨在将本发明限制于所公开的特定形式,相反,意图是涵盖落入由所附权利要求限定的本发明的精神和范围内的所有修改、等同物和替代物。

具体实施方式

[0021] 参考图1,根据本发明实施例的连接器100包括壳体150、多个阴端子200和多根电缆160。参考图1、图2和图9,本实施例的连接器100可与包括阳端子700的配合连接器(未示出)配合。具体地,当连接器100和本实施例的配合连接器彼此配合时,连接器100的阴端子200分别与配合连接器的阳端子700连接。

[0022] 参考图1和图2,本实施例的壳体150由绝缘体制成。具体地,壳体150具有多个阴端子容置孔170和多个矛状件153。

[0023] 如图2中所示,本实施例的每个阴端子容置孔170在前后方向上刺穿壳体150。在本

实施例中,前后方向是X方向。具体地,假设向前是正X方向,而向后是负X方向。

[0024] 参考图1和图2,本实施例的每个阴端子容置孔170具有右止动件172、左止动件(未示出)和下止动件176。右止动件172、左止动件和下止动件176中的每一个是在前后方向上面面向后方的表面。右止动件172、左止动件和下止动件176在前后方向上限定阴端子容置孔170的前端。右止动件172在横向方向上位于左止动件的右侧。在本实施例中,横向方向是Y方向。具体地,向右是负Y方向,而向左是正Y方向。下止动件176在上下方向上位于右止动件172和左止动件中任一个的下方。在本实施例中,上下方向是Z方向。具体地,向上是正Z方向,而向下是负Z方向。

[0025] 参考图1和图2,矛状件153分别对应于阴端子容置孔170。如图2中所示,本实施例的每个矛状件153具有突起154和突起支撑部分157。突起支撑部分157向前延伸,使得突起支撑部分157的前端是自由端。突起支撑部分157可弹性变形。突起154从突起支撑部分157的前端周围向下突起。突起154由突起支撑部分157支撑,以便可至少在上下方向上移动。突起154具有前表面155和倾斜表面156。前表面155与前后方向相交。倾斜表面156在前后方向上位于前表面155的后方。倾斜表面156与前后方向和上下方向都相交。

[0026] 从图1和图2可以理解,本实施例的壳体150保持多个阴端子200。具体地,本实施例的阴端子200分别容纳在壳体150的阴端子容置孔170中并且附接到壳体150。稍后描述将阴端子200附接到壳体150的方法。

[0027] 参考图2~9,本实施例的每个阴端子200由单个金属板形成。具体地,每个阴端子200包括主体300、主弹簧部分400、保护部分600、辅助弹簧部分500、芯线保持部分360以及外盖保持部分370。

[0028] 如图2~9中所示,本实施例的主体300具有第一顶部部分301、第二顶部部分302、右侧部分390、左侧部分395、底部部分309、联接部分320、主弹簧固定部分380、开口315以及突起容置部分330。

[0029] 参考图7~9,本实施例的第一顶部部分301和第二顶部部分302中的每一个具有与上下方向垂直的板状形状。第一顶部部分301在前后方向上具有后端303。第一顶部部分301和第二顶部部分302中的每一个在上下方向上限定主体300的上端。第一顶部部分301在前后方向上位于第二顶部部分302的前方。更具体地,在前后方向上,第一顶部部分301与第二顶部部分302间隔开并且从第二顶部部分向前定位。第一顶部部分301和第二顶部部分302位于上下方向上彼此相同的位置。具体地,第一顶部部分301和第二顶部部分302位于与上下方向垂直的公共平面上。

[0030] 如图4~6和图8中所示,本实施例的右侧部分390具有与横向方向垂直的板状形状。右侧部分390在横向方向上限定主体300的右端。

[0031] 如图8中所示,本实施例的右侧部分390具有第一右侧连接部分391、第二右侧连接部分392和右侧主部分393。第一右侧连接部分391在前后方向上位于第二右侧连接部分392的前方。第一右侧连接部分391从右侧主部分393的前端周围向上延伸。第二右侧连接部分392从右侧主部分393的后部向上延伸。

[0032] 参考图5和图8,第一顶部部分301和第二顶部部分302中的每一个与右侧部分390连接。更具体地,第一顶部部分301的右端与右侧部分390的第一右侧连接部分391的上端连接,而第二顶部部分302的右端与右侧部分390的第二右侧连接部分392的上端连接。

[0033] 如图3到图7中所示,本实施例的左侧部分395具有与横向方向垂直的板状形状。左侧部分395在横向方向上限定主体300的左端。左侧部分395在横向方向上位于右侧部分390的左侧。

[0034] 如图7中所示,本实施例的左侧部分395具有第一左侧连接部分396、第二左侧连接部分397和左侧主部分398。第一左侧连接部分396在前后方向上位于第二左侧连接部分397的前方。第一左侧连接部分396从左侧主部分398的前端周围向上延伸。第二左侧连接部分397在前后方向上从左侧主部分398的中间部分向上延伸。

[0035] 如图4和图6~9中所示,本实施例的底部部分309具有与上下方向垂直的板状形状。底部部分309在上下方向上限定主体300的下端。底部部分309在上下方向上位于第一顶部部分301和第二顶部部分302中任一个的下方。如图2和图9中所示,底部部分309被设置有接触部分340、350。接触部分340、350中的每一个在上下方向上向上突出。接触部分340在前后方向上位于接触部分350的前方。

[0036] 如图4和图6中所示,底部部分309的右端与右侧部分390的右侧主部分393的下端连接。另外,底部部分309的左端与左侧部分395的左侧主部分398的下端连接。

[0037] 参考图2和图9,本实施例的联接部分320具有与上下方向垂直的板状形状。参考图2、图7和图9,联接部分320在横向方向上与左侧部分395连接。更具体地,联接部分320的左端与左侧部分395的第二左侧连接部分397的上端连接。再次参考图2和图9,联接部分320在上下方向上位于主体300的第二顶部部分302的下方。联接部分320和第二顶部部分302在上下方向上并未彼此接触。

[0038] 参考图2和图9,本实施例的主弹簧固定部分380具有与上下方向垂直的板状形状。参考图2、图7和图9,主弹簧固定部分380在横向方向上与左侧部分395连接。更具体地,主弹簧固定部分380的左端与左侧部分395的第一左侧连接部分396的上端连接。再次参考图2和图9,主弹簧固定部分380在上下方向上位于第一顶部部分301的下方。

[0039] 参考图2~9,本实施例的主体300的第一顶部部分301、第二顶部部分302、右侧部分390、左侧部分395、底部部分309、联接部分320以及主弹簧固定部分380形成一种结构,该结构具有在前后方向上延伸的中空的、大致矩形管形状。由第一顶部部分301、第二顶部部分302、右侧部分390、左侧部分395、底部部分309、联接部分320以及主弹簧固定部分380形成的结构在其前端具有开口315。另外,具有大致矩形管形状的结构的中空空间形成容纳部分310,当阳端子700与阴端子200彼此连接时,该容纳部分容纳阳端子700。换句话说,本实施例的主体300形成容纳部分310,该容纳部分310在前后方向上向前开口并且被配置为沿着前后方向容纳阳端子700。

[0040] 如图2、图3、图5和图7~9中所示,本实施例的突起容置部分330在前后方向上位于第一顶部部分301与第二顶部部分302之间。从图2可以理解,突起容置部分330是当阴端子200容置在壳体150的阴端子容置孔170中时容置壳体150的矛状件153的突起154的空间。

[0041] 参考图2、图7和图9,本实施例的主弹簧部分400由主体300以悬臂方式支撑。另外,本实施例的主弹簧部分400在主体300的容纳部分310中延伸。本实施例的主弹簧部分400是可弹性变形的。

[0042] 如图2和图9中所示,本实施例的主弹簧部分400具有第一弹簧片410、弯曲部分430和第二弹簧片420。

- [0043] 如图2和图9中所示,本实施例的第一弹簧片410具有折回部分412和直线部分416。
- [0044] 如图2和图9中所示,本实施例的折回部分412具有从主体300的主弹簧固定部分380向前延伸然后折回以向后延伸的形状。详细地,本实施例的折回部分412在与横向方向垂直的平面中具有大致上侧向U形横截面。折回部分412的大致上侧向U形横截面的顶点413在前后方向上面向前方。具体地,顶点413是在前后方向上的折回部分412的前端。另外,本实施例的折回部分412具有固定端414,其在前后方向上与主体300的主弹簧固定部分380连接。本实施例的折回部分412可弹性变形,其中固定端414用作支点。
- [0045] 参考图2、图4和图9,本实施例的直线部分416具有与上下方向和前后方向都垂直的板状形状。本实施例的直线部分416从折回部分412向下和向后延伸。
- [0046] 如图2、图4和图9中所示,本实施例的弯曲部分430从第一弹簧片410的直线部分416的后端向后延伸。弯曲部分430在前后方向上位于主体300的主弹簧固定部分380的后端的后方。另外,弯曲部分430在前后方向上位于主体300的第一顶部部分301的后端303的后方。弯曲部分430的下端用作接触部分432。换句话说,本实施例的弯曲部分430具有接触部分432。本实施例的接触部分432由第一弹簧片410支撑,以便可在上下方向上移动。再次参考图9,如后所述,当阳端子700被容纳在容纳部分310中时,本实施例的接触部分432与阳端子700接触。本实施例的主弹簧部分400的弯曲部分430的接触部分432在前后方向上位于主体300的底部部分309的接触部分340、350之间。具体地,在前后方向上,本实施例的主弹簧部分400的弯曲部分430的接触部分432位于主体300的底部部分309的接触部分340的后方并且位于主体300的底部部分309的接触部分350的前方。另外,本实施例的主弹簧部分400的弯曲部分430的接触部分432在上下方向上位于主体300的底部部分309的接触部分340、350中任一个的上方。
- [0047] 参考图2和图9,本实施例的第二弹簧片420具有与上下方向相交的板状形状。本实施例的第二弹簧片420从弯曲部分430的后端向后延伸。第二弹簧片420在前后方向上位于主体300的主弹簧固定部分380的后方。第二弹簧片420在前后方向上位于主体300的第一顶部部分301的后端303的后方。
- [0048] 如图2和图9中所示,第二弹簧片420的后端422是自由端422。换句话说,本实施例的第二弹簧片420具有自由端422。第二弹簧片420的自由端422在前后方向上位于主体300的主弹簧固定部分380的后端的后方。第二弹簧片420的自由端422在前后方向上位于主体300的第一顶部部分301的后端303的后方。
- [0049] 如图2和图9中所示,主弹簧部分400的固定端414在前后方向上位于主弹簧部分400的自由端422的前方。换句话说,第一弹簧片410的折回部分412的固定端414在前后方向上位于第二弹簧片420的自由端422的前方。
- [0050] 如图2和图9中所示,本实施例的弯曲部分430的接触部分432在前后方向上保持在第一弹簧片410与第二弹簧片420之间。更具体地,弯曲部分430的接触部分432在前后方向上位于第一弹簧片410的后方,而第二弹簧片420在前后方向上位于弯曲部分430的接触部分432的后方。
- [0051] 如图2~5和图7~9中所示,本实施例的保护部分600从主体300的第一顶部部分301的前端向前和向下延伸。更具体地,本实施例的保护部分600在与横向方向垂直的平面中具有倒置J形横截面。保护部分600的下端在上下方向上位于主弹簧部分400的第一弹簧

片410的折回部分412的下端的下方。保护部分600的下端在上下方向上位于主弹簧部分400的弯曲部分430的接触部分432的上方。

[0052] 从图2~4和图7~9可以理解,当沿着前后方向从阴端子200的前方观察该阴端子时,保护部分600隐藏主弹簧部分400的折回部分412。换句话说,当沿着前后方向从阴端子200的前方观察该阴端子时,主弹簧部分400的折回部分412是不可见的。

[0053] 更具体地,从图2~4和图7~9可以理解,当沿着前后方向从阴端子200的前方观察该阴端子时,保护部分600隐藏主弹簧部分400的固定端414。换句话说,当沿着前后方向从阴端子200的前方观察该阴端子时,主弹簧部分400的固定端414是不可见的。

[0054] 如图2和图9中所示,本实施例的辅助弹簧部分500具有彼此独立的第一辅助弹簧部分510和第二辅助弹簧部分520。

[0055] 参考图2、图3、图7和图9,本实施例的第一辅助弹簧部分510由主体300以悬臂方式支撑。第一辅助弹簧部分510具有第一基部514、第一弹性支撑部分(弹性支撑部分)530和第一支撑部分512。第一基部514是固定端514。换句话说,辅助弹簧部分500具有第一支撑部分512和弹性支撑部分530。

[0056] 如图2和图9中所示,本实施例的第一基部514在前后方向上与主体300的联接部分320的前端连接。

[0057] 如图2和图9中所示,本实施例的第一弹性支撑部分530从作为固定端514的第一基部514向前延伸,然后弯曲向前和向下延伸。具体地,本实施例的第一弹性支撑部分530具有以钝角弯曲的形状。本实施例的第一弹性支撑部分530可弹性变形,其中固定端514用作支点。

[0058] 如图2和图9中所示,本实施例的第一支撑部分512形成在第一辅助弹簧部分510的自由端512处。第一支撑部分512由第一弹性支撑部分530支撑。第一支撑部分512可至少在与前后方向垂直的上下方向上移动。第一支撑部分512在前后方向上位于第一基部514的前方。第一支撑部分512在前后方向上位于主弹簧部分400的第一弹簧片410的折回部分412的后方。第一支撑部分512在前后方向上位于主弹簧部分400的弯曲部分430的前方。在阴端子200未与阳端子700连接的状态下,第一支撑部分512与主弹簧部分400的第一弹簧片410接触。

[0059] 参考图2、图7和图9,本实施例的第二辅助弹簧部分520由主体300以悬臂方式支撑。第二辅助弹簧部分520具有第二基部524、第二弹性支撑部分(弹性支撑部分)531和第二支撑部分522。第二基部524是固定端524。换句话说,辅助弹簧部分500具有第二支撑部分522和弹性支撑部分531。因为辅助弹簧部分500具有如上所述的第一支撑部分512和弹性支撑部分530,所以辅助弹簧部分500具有第一支撑部分512、第二支撑部分522和两个弹性支撑部分530、531。具体地,两个弹性支撑部分530、531包括第一弹性支撑部分530和第二弹性支撑部分531。

[0060] 如图2和图9中所示,本实施例的第二基部524在前后方向上与主体300的联接部分320的后端连接。因为如上所述,本实施例的第一基部514在前后方向上与主体300的联接部分320的前端连接,所以本实施例的联接部分320使第一基部514第二基部524在前后方向上彼此联接。

[0061] 如图2和图9中所示,本实施例的第二弹性支撑部分531从作为固定端524的第二基

部524延伸。具体地,第二弹性支撑部分531具有折回部分526和直线部分528。本实施例的第二弹性支撑部分531可弹性变形,其中固定端524用作支点。

[0062] 如图2和图9中所示,本实施例的折回部分526具有从第二基部524向后延伸然后折回而向前延伸的形状。详细地,本实施例的折回部分526在与横向方向垂直的平面中具有大致上侧向U形横截面。折回部分526的大致上侧向U形横截面的顶点527在前后方向上面面向后方。具体地,顶点527是在前后方向上的折回部分526的后端。

[0063] 参考图2和图9,本实施例的直线部分528具有与上下方向和前后方向都相交的大致板状形状。直线部分528从折回部分526向前延伸。

[0064] 如图2和图9中所示,本实施例的第二支撑部分522形成在第二辅助弹簧部分520的自由端522处。第二支撑部分522由第二弹性支撑部分531支撑。第二支撑部分522可至少在与前后方向垂直的上下方向上移动。更具体地,第二支撑部分522由第二弹性支撑部分531的直线部分528支撑,并且可至少在上下方向上移动。第二支撑部分522在前后方向上位于第二基部524的前方。另外,第二支撑部分522在前后方向上位于第一辅助弹簧部分510的第一基部514的前方。第二支撑部分522在前后方向上位于主弹簧部分400的弯曲部分430的后方。第二支撑部分522在前后方向上位于主弹簧部分400的第二弹簧片420的后端422的前方。在阴端子200未与阳端子700连接的状态下,第二支撑部分522不与主弹簧部分400的第二弹簧片420接触。

[0065] 如图2和图9中所示,本实施例的主弹簧部分400的弯曲部分430的接触部分432在前后方向上位于辅助弹簧部分500的第一支撑部分512与第二支撑部分522之间。更具体地,在前后方向上,本实施例的主弹簧部分400的弯曲部分430的接触部分432位于辅助弹簧部分500的第一支撑部分512的后方并且位于辅助弹簧部分500的第二支撑部分522的前方。

[0066] 如图1和图3~8中所示,本实施例的芯线保持部分360在前后方向上位于主体300的后方。芯线保持部分360在前后方向上向后延伸。芯线保持部分360在与前后方向垂直的平面中具有大致圆形的V形横截面。

[0067] 如图1和图3~8中所示,本实施例的外盖保持部分370在前后方向上位于芯线保持部分360的后方。外盖保持部分370限定阴端子200的后端。

[0068] 如图1中所示,本实施例的电缆160在前后方向上延伸。具体地,电缆160具有外盖162和芯线164。电缆160附接到阴端子200。更具体地,电缆160的外盖162由阴端子200的外盖保持部分370保持,而电缆160的芯线164由阴端子200的芯线保持部分360保持。

[0069] 下面描述将阴端子200附接到壳体150的方法。

[0070] 首先,参考图1和图2,阴端子200的前端(电缆160附接到该前端)从壳体150的阴端子容置孔170的后端向前插入到阴端子容置孔170中。然后,阴端子200在壳体150的阴端子容置孔170内部向前移动,并且阴端子200的保护部分600与壳体150的矛状件153的突起154的倾斜表面156接触。

[0071] 接下来,当阴端子200进一步向前移动时,阴端子200的保护部分600推动壳体150的矛状件153的突起154的倾斜表面156而使矛状件153的突起支撑部分157弹性变形,使得突起154向上移动。

[0072] 当阴端子200在该状态下更进一步向前移动时,阴端子200在壳体150的阴端子容置孔170内部进一步向前移动,而阴端子200的第一顶部部分301与突起154的下表面接触。

此后,当阴端子200的主体300的第一顶部部分301的后端303与壳体150的矛状件153的突起154的前表面155在前后方向上到达相同的相对位置时,壳体150的矛状件153的突起支撑部分157恢复其原始形状,使得壳体150的矛状件153的突起154容置在阴端子200的主体300的突起容置部分330中。

[0073] 同时,壳体150的矛状件153的突起154的前表面155在前后方向上面向阴端子200的主体300的第一顶部部分301的后端303。

[0074] 并且同时,阴端子200的主体300的底部部分309的前端在前后方向上面向壳体150的阴端子容置孔170的下止动件176。另外,阴端子200的主体300的右侧部分390的前端在前后方向上面向壳体150的阴端子容置孔170的右止动件172,而阴端子200的主体300的左侧部分395的前端在前后方向上面向壳体150的阴端子容置孔170的左止动件。

[0075] 即使在这种状态下试图从壳体150的阴端子容置孔170中向后移除阴端子200,阴端子200的主体300的第一顶部部分301的后端303在前后方向上也会与壳体150的矛状件153的突起154的前表面155接触。因此,防止从其中向后移除阴端子200。类似地,即使在这种状态下试图从壳体150的阴端子容置孔170向前移除阴端子200,阴端子200的主体300的右侧部分390、左侧部分395和底部部分309的前端分别与壳体150的阴端子容置孔170的右止动件172、左止动件和下止动件176接触。因此,防止从其中向前移除阴端子200。因此,每个阴端子200在该状态下由壳体150保持。

[0076] 下文描述了一种连接阳端子700和阴端子200的方法,以及在阳端子700与阴端子200连接时阴端子200的每个部分的移动。

[0077] 首先,参考图9,阳端子700的自由端或后端以及阴端子200的开口315被定位以便在前后方向上面向彼此。

[0078] 接着,阳端子700沿着前后方向相对于阴端子200向后移动,使得阳端子700通过开口315插入到阴端子200的主体300的容纳部分310中。

[0079] 同时,阳端子700的位于其后端上部的倾斜表面与阴端子200的主弹簧部分400的弯曲部分430的接触部分432接触以将其推动,然后接触部分432在上下方向上向上移动。当接触部分432向上移动时,第一弹簧片410和第二弹簧片420中的每一个也向上移动。

[0080] 同时,当主弹簧部分400的第一弹簧片410向上移动时,辅助弹簧部分500的第一辅助弹簧部分510的第一支撑部分512向上移动,同时保持与主弹簧部分400的第一弹簧片410接触。换句话说,当阳端子700与阴端子200彼此连接时,第一支撑部分512支撑第一弹簧片410。

[0081] 同时,当主弹簧部分400的第二弹簧片420向上移动时,主弹簧部分400的第二弹簧片420与辅助弹簧部分500的第二辅助弹簧部分520的第二支撑部分522接触,以使第二支撑部分522向上移动。换句话说,当阳端子700与阴端子200彼此连接时,第二支撑部分522支撑第二弹簧片420。

[0082] 在本实施例的阴端子200中,当阳端子700在阳端子700与阴端子200连接时推动阴端子200的主弹簧部分400的接触部分432时,主弹簧部分400的接触部分432由辅助弹簧部分500的第一支撑部分512和第二支撑部分522均匀地支撑以便在前后方向上平衡。因此,在阳端子700与阴端子200连接时在主弹簧部分400处产生的应力分配到辅助弹簧部分500的第一支撑部分512和第二支撑部分522,使得可以防止阴端子200的主弹簧部分400发生塑性

变形。

[0083] 当阳端子700完全插入到阴端子200的主体300的容纳部分310中时,阳端子700和阴端子200处于图9中所示的状态。具体地,在该状态下,辅助弹簧部分500的第一辅助弹簧部分510的第一支撑部分512保持与主弹簧部分400的第一弹簧片410接触,而辅助弹簧部分500的第二辅助弹簧部分520的第二支撑部分522保持与主弹簧部分400的第二弹簧片420接触。另外,在该状态下,阳端子700在三个点处与阴端子200的主体300接触,这三个点是主弹簧部分400的弯曲部分430的接触部分432以及阴端子200的主体300的底部部分309的接触部分340、350。因此,在该状态下,阳端子700可以可靠地与阴端子200接触。

[0084] 虽然以上参考实施例对本发明作了具体说明,但本发明不限于此,并且可以有各种修改和替代形式。

[0085] 在本实施例的辅助弹簧部分500中,第一支撑部分512由弹性支撑部分530以悬臂方式支撑,而第二支撑部分522由弹性支撑部分531以悬臂方式支撑,其中弹性支撑部分530、531彼此独立。然而,本发明不限于此。第一支撑部分512可以由两端固定梁布置的弹性支撑部分支撑,而第二支撑部分522可以由两端固定梁布置的另一个弹性支撑部分支撑,其中弹性支撑部分和另一个弹性支撑部分彼此独立。另外,第一支撑部分512和第二支撑部分522中的每一个可以由单个弹性支撑部分以悬臂方式支撑。具体地,辅助弹簧部分500可以具有第一支撑部分512、第二支撑部分522和单个弹性支撑部分。另外,第一支撑部分512和第二支撑部分522中的每一个可以由两端固定梁布置的单个弹性支撑部分支撑。具体地,辅助弹簧部分500可以具有第一支撑部分512、第二支撑部分522和单个弹性支撑部分。

[0086] 虽然在本实施例中,阴端子200的辅助弹簧部分500的第一辅助弹簧部分510的第一支撑部分512在阴端子200未与阳端子700连接的状态下与主弹簧部分400的第一弹簧片410接触,但是本发明不限于此。具体地,阴端子200的辅助弹簧部分500的第一辅助弹簧部分510的第一支撑部分512在阴端子200未与阳端子700连接的状态下可以不与主弹簧部分400的第一弹簧片410接触。

[0087] 虽然在本实施例中,阴端子200的辅助弹簧部分500的第二辅助弹簧部分520的第二支撑部分522在阴端子200未与阳端子700连接的状态下不与主弹簧部分400的第二弹簧片420接触,但是本发明不限于此。具体地,辅助弹簧部分500的第二辅助弹簧部分520的第二支撑部分522在阴端子200未与阳端子700连接的状态下可以与主弹簧部分400的第二弹簧片420接触。

[0088] 虽然在本实施例中,主弹簧部分400的固定端414在前后方向上位于主弹簧部分400的自由端422的前方,但是本发明不限于此。具体地,主弹簧部分400的固定端414可以被修改为在前后方向上位于主弹簧部分400的自由端422的后方。更具体地,主弹簧部分400可以被修改为在容纳部分310中从阴端子200的后部向前延伸。然而,如果主弹簧部分400如上所述被修改以便防止修改的主弹簧部分400在将阳端子700插入阴端子200中时由于阳端子700的后端与阴端子200的修改的主弹簧部分400的自由端接触而被扣住,则需要保护部分600具有增大的尺寸以便当阴端子200从其前部观察时隐藏修改的主弹簧部分400的自由端。相反,在本实施例的主弹簧部分400中,保护部分600被配置为保护主弹簧部分400的固定端414就足够了。因此,与主弹簧部分400在容纳部分310中从阴端子200的后部向前延伸的假设相比,保护部分600可以在上下方向上具有减小的尺寸,使得开口315可以在上下方

向上增加尺寸。因此,本实施例的主弹簧部分400是优选的。

[0089] 虽然已经描述了被认为是本发明的优选实施例的内容,但是本领域的技术人员将认识到,在不脱离本发明的精神的情况下可对其做出其它和进一步的修改,并且旨在要求保护落入本发明的真实范围内的所有这些实施例。

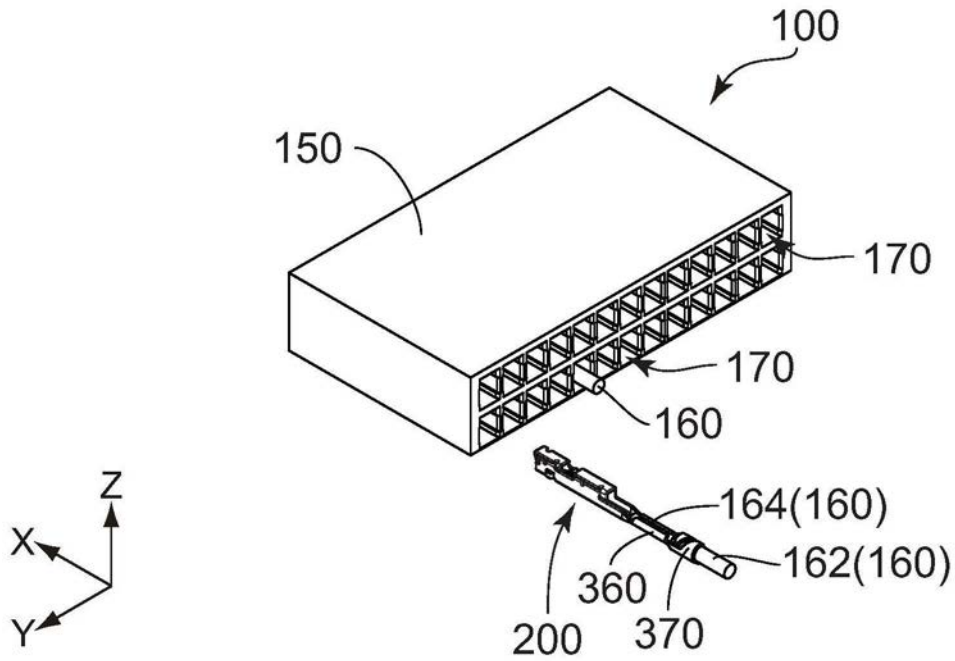


图1

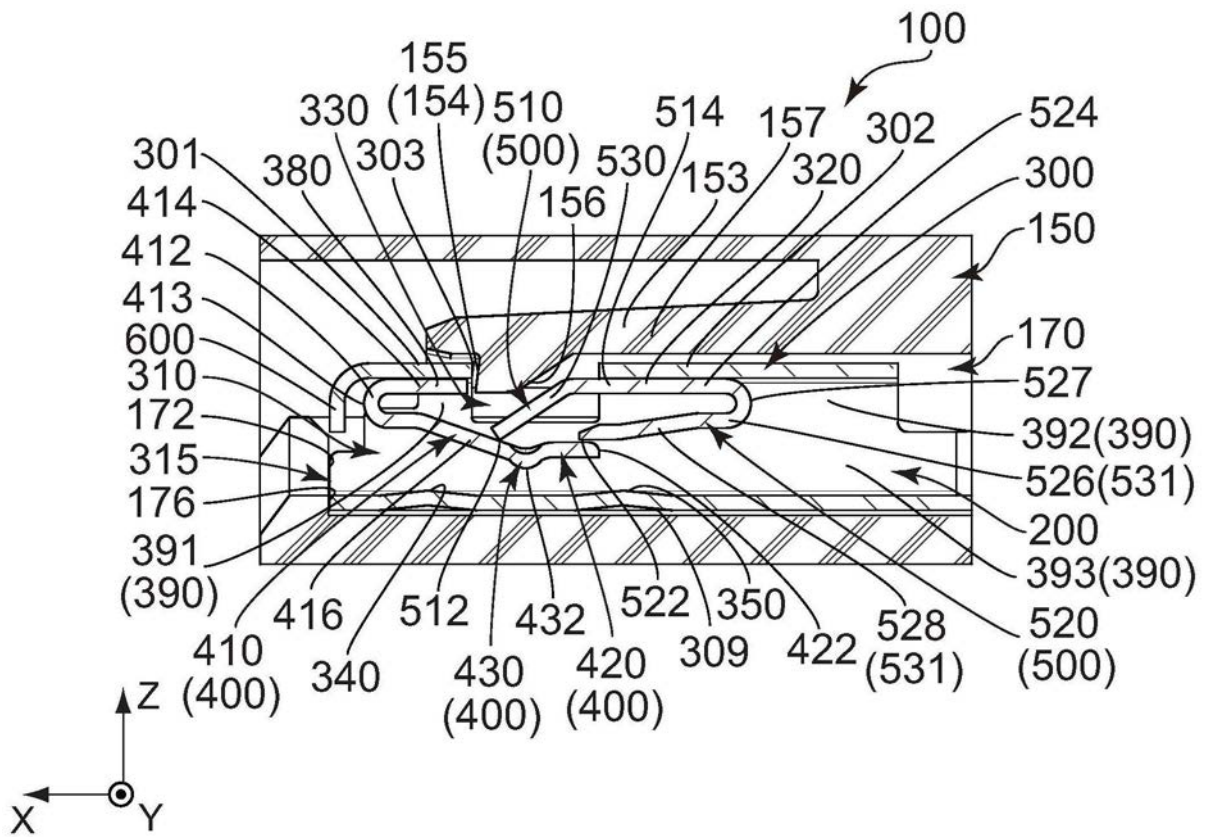


图2

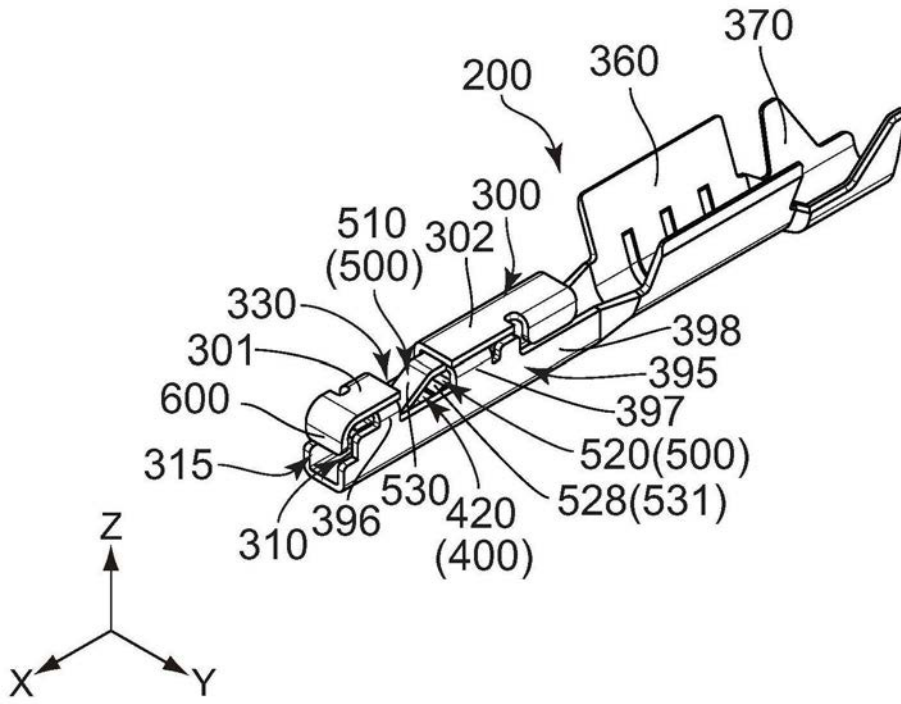


图3

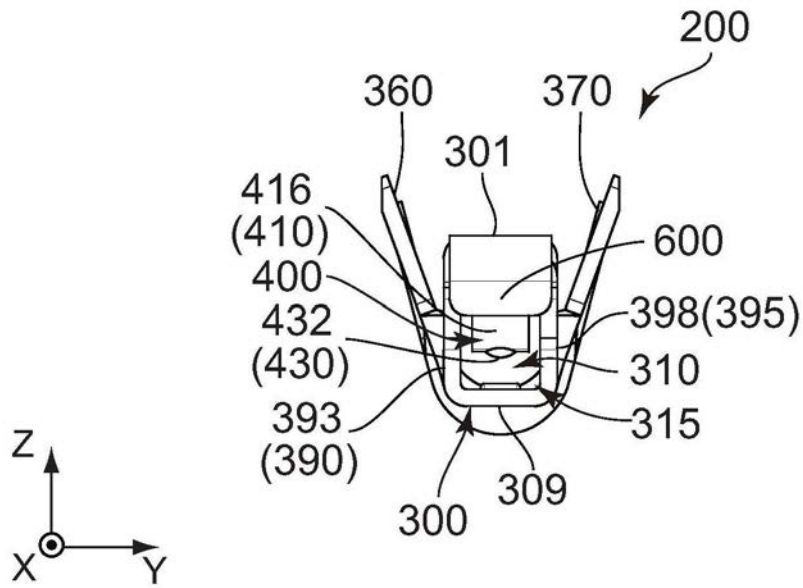


图4

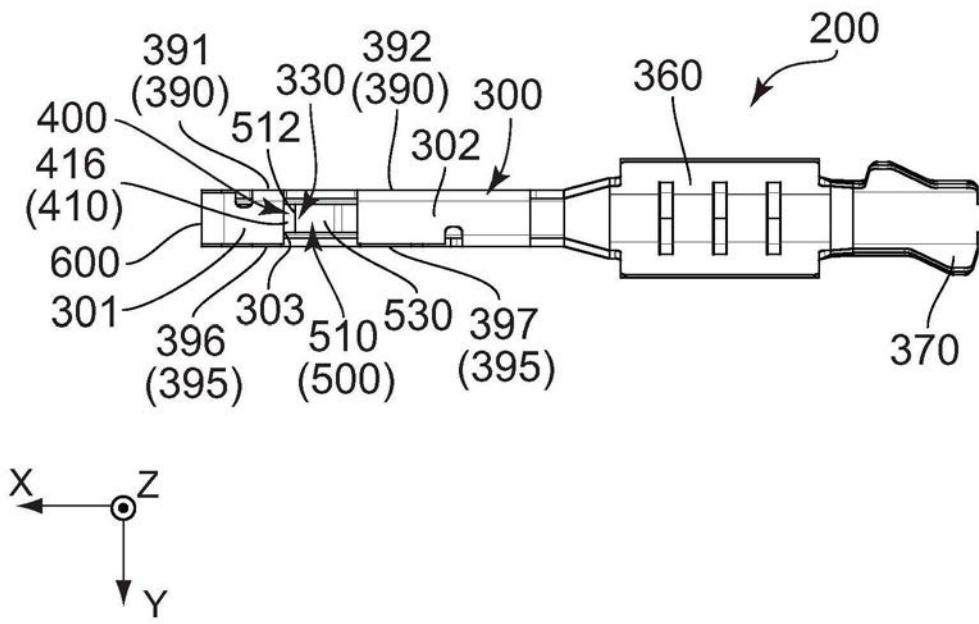


图5

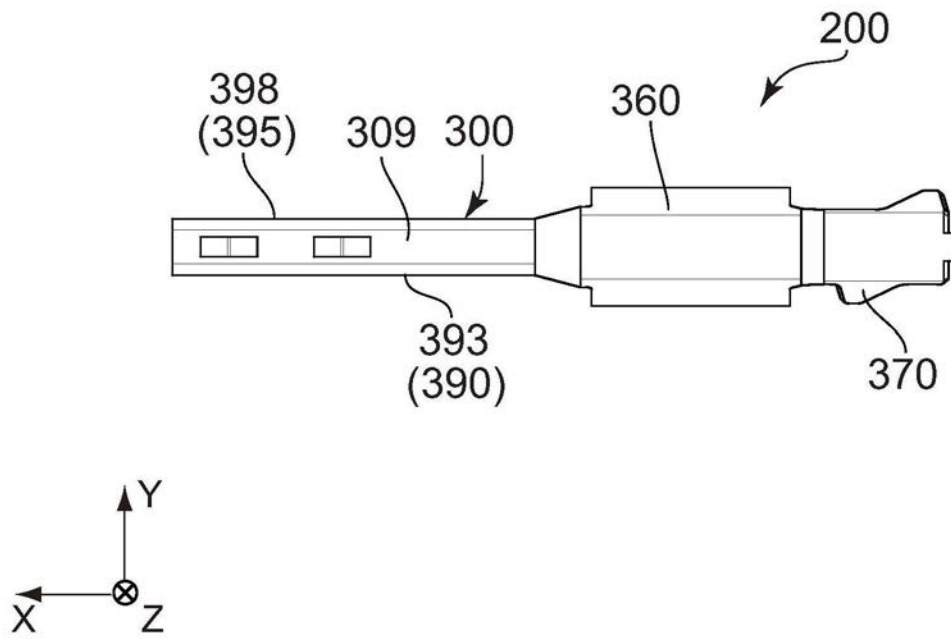


图6

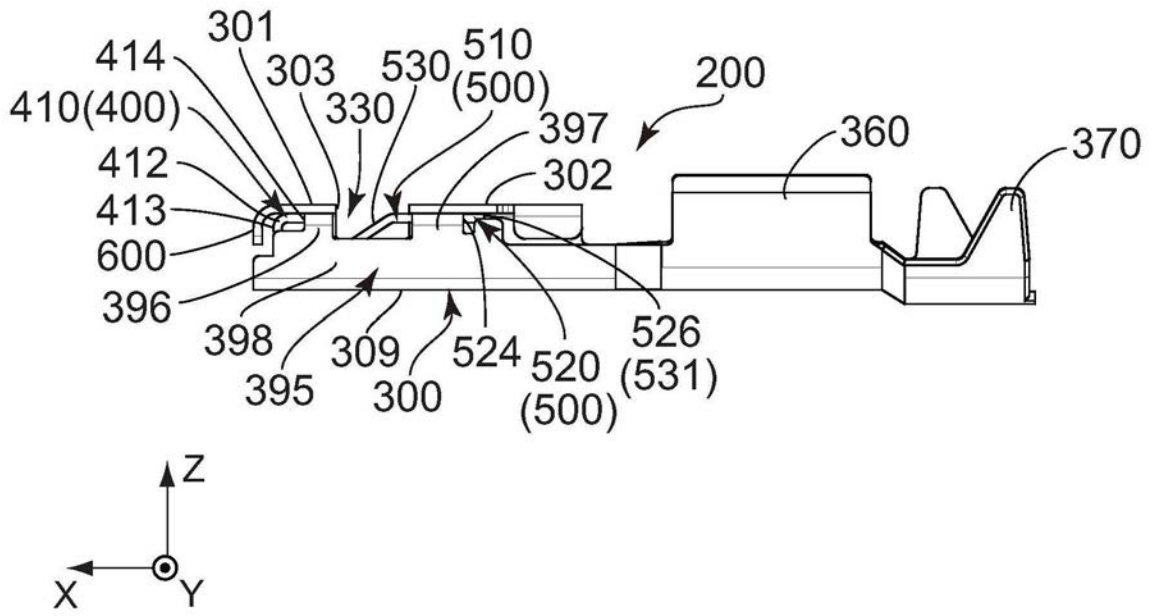


图7

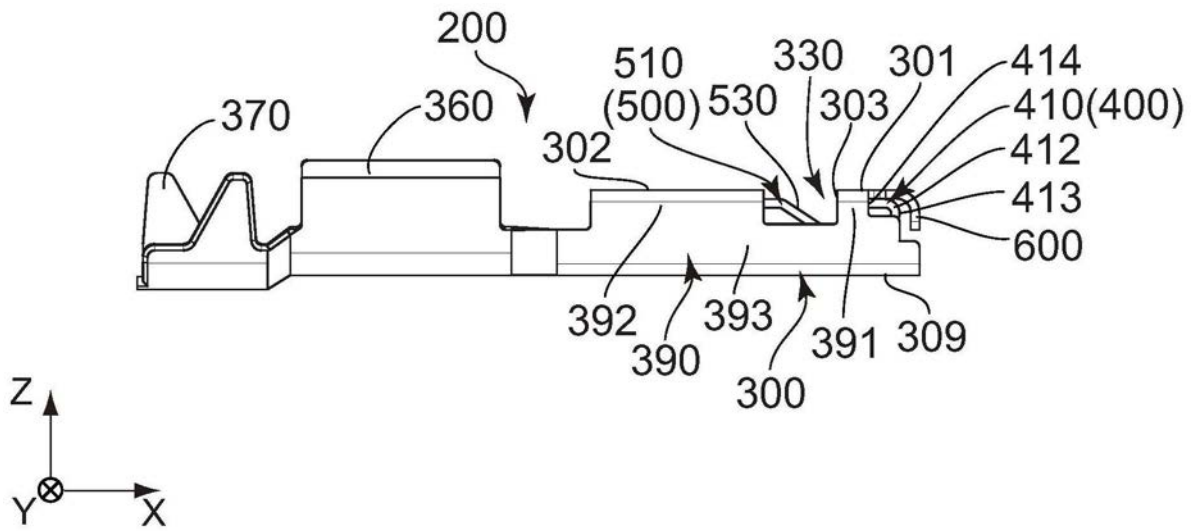


图8

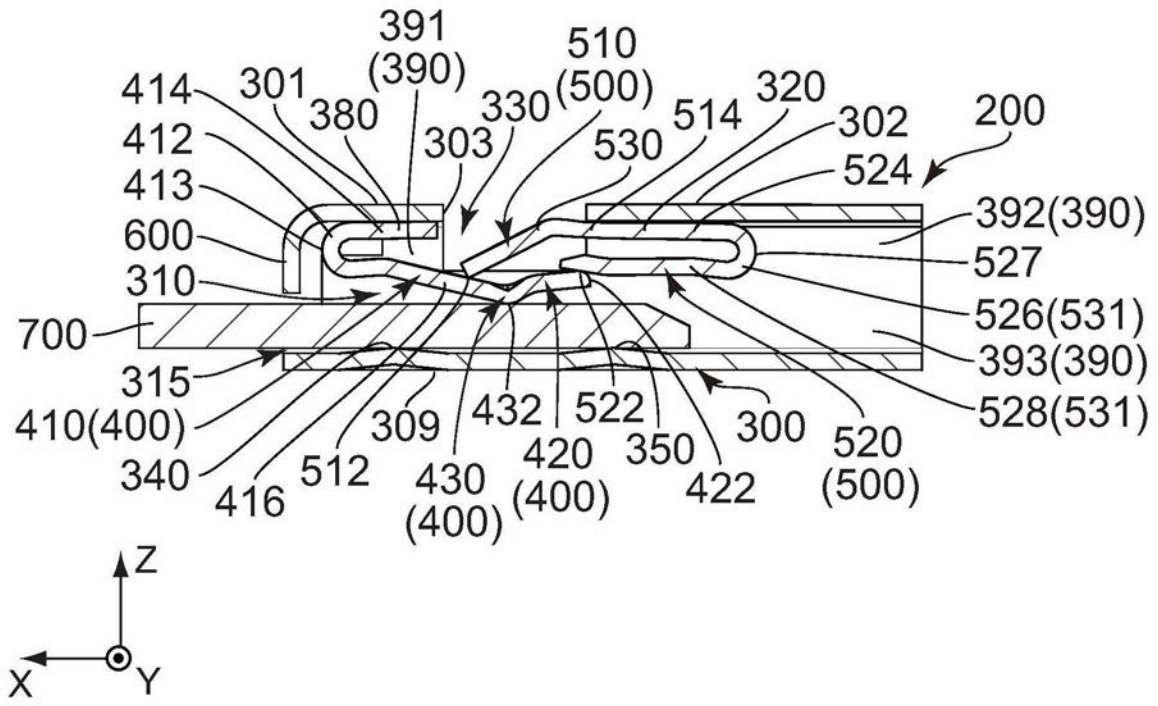


图9

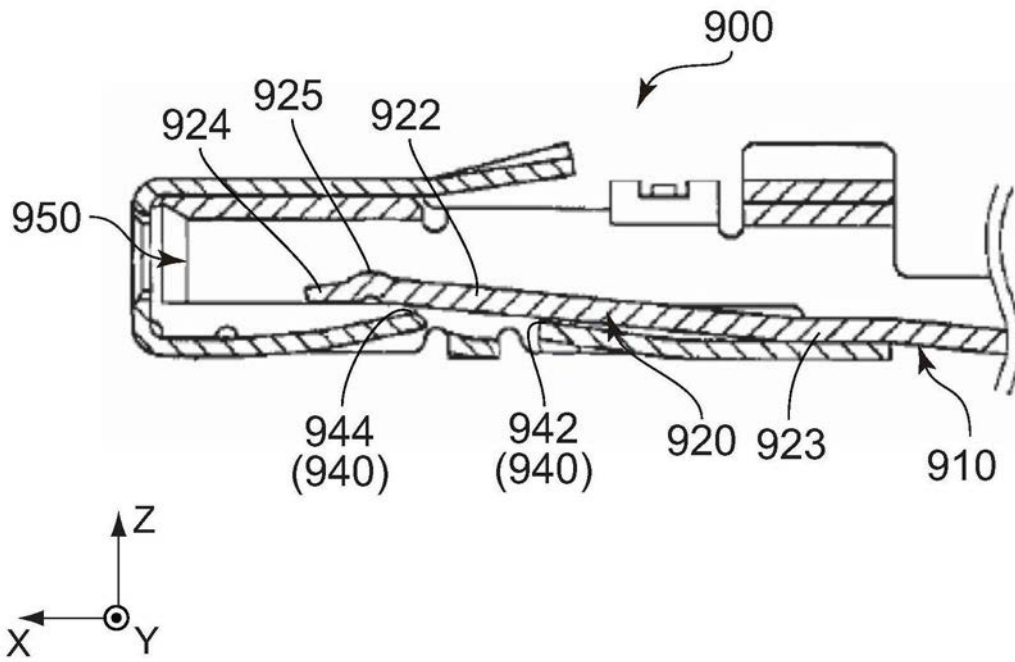


图10