



# [12] 实用新型专利说明书

[21] ZL 专利号 94207983.3

[51]Int.Cl<sup>5</sup>

A61F 13/15

[45]授权公告日 1995年3月29日

[22]申请日 94.3.30 [24]颁证日 95.1.15

[30]优先权

[32]93.3.30 [33]JP[31]71938 / 1993

[73]专利权人 优你·娇美股份有限公司

地址 日本爱媛县

[72]设计人 沼野一树 佐佐木彻

[21]申请号 94207983.3

[74]专利代理机构 上海专利商标事务所

代理人 张民华

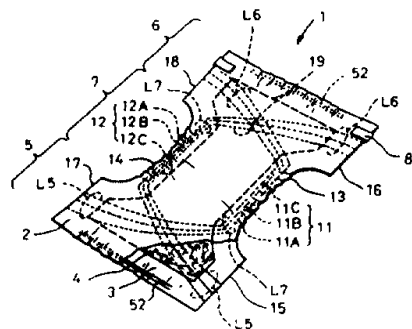
说明书页数:

附图页数:

[54]实用新型名称 一次性使用的尿布

[57]摘要

一种一次使用的尿布，包括具有向着腰围线施加弹力的前、后身。其特点是，弹性件围绕第一和第二腿部开口置于一次性尿布的底片上，使围绕第一腿口设置的第一弹性件进一步沿着一条曲折的路线延伸进前、后身并在前、后身片的一侧边上终止，而围绕第二腿部开口设置的第二弹性件进一步沿着另一条曲折的路线延伸进前、后身片并在前、后身的另一侧边上终止。各个弹性件都含有多根彼此地平行延伸的橡胶状弹性线。



# 权 利 要 求 书

---

1. 一种一次性使用的尿布，包括：一可渗透液体的上片、一不可渗透液体的底片、一夹在上片或底片之间的液体吸收芯子和分别围绕腰围开口和腿部开口设置的弹性件，其特征在于，围绕所述各腿部开口设置的各个弹性件包括：一第一弹性件和第二弹性件，它们含有从胯部的横向相对侧边相互平行地延伸到前、后身片内的多根橡胶状弹性线，其中，第一腿部开口的所述的第一弹性件沿着一条曲折的路线进一步延伸进前、后身并在所述前、后身的一侧边上终止，而第二腿部开口的第二弹性件沿着另一条曲折的路线延伸进入前、后身片并在前、后身的另一相对侧边上终止。

2. 根据权利要求 1 所述的的一次性使用的尿布，其特征在于，所述的多根的橡胶状弹性线的各线间距在它们到达前、后身的各侧边附近时逐渐地变宽。

3. 根据权利要求 1 所述的一次性使用的尿布，其特征在于，所述的第一弹性件在前、后身的纵向的中央区域上与所述的第二弹性件相交，由此使第一和第二弹性件形成一围住尿布的一个中央区域的环状密封。

4. 根据权利要求 1 所述的一次性使用的尿布，其特征在于，在所述胯部上延伸的那部分的伸长拉力调节得比在前、后身片上延伸的部分的伸长拉力大。

# 说明书

---

## 一次性使用的尿布

本实用新型涉及一种用于吸收和容纳尿液和别种人体分泌物的供一次性使用的尿布。

附图 2 是一局部剖开的立体图，图中示出了一种传统的供一次性使用的尿布 50。这种尿布 50 包括一可渗透液体的上片 2，一不可渗透液体的底片 3，一夹在上片和底片之间的液体吸收芯子 4，沿着用于形成左右腿腿部开口的胯区左右侧边设置的弹性件 51 以及沿着预定用于形成腰围开口的前、后身部分的纵向相对两端设置的弹性件 52。后身部分 6 沿其横向相对侧边设有用于将后身 6 搭扣在前身 5 上的搭扣 8。该胯区 7 是所述的前后身部分的一个纵向的中间区域。开式的一次性使用的尿布一般都呈现这样一种结构。

在第 1992—289201 号的日本专利申请公开中揭示了这种传统的一次性使用尿布的一个实例。具体说，在这个申请公开文件中所揭示的尿布是一种紧身内裤型的供一次性使用的尿布，其上的弹性件在一个较宽区域上系结到前、后身部分上以便向着尿布的腰围线延伸，由此使前、后身部分在该较宽的区域上具有弹性。

图 2 中所示的这种传统的一次性使用尿布穿于使用者的身上时，用于形成腿部开口的胯部两侧边和形成腰围开口的纵向相对两端与穿着者的皮肤密贴。然而，远离纵向相对两端接近胯部的前、后身的那些部分通常是难以密贴使用者的皮肤，这种情况往往有损贴适感而且很难迅速地吸收排泄出的尿液。

为解决此问题，人们推荐了一种将合适的弹性材料用于尿布上的上片和/或底片上的技术。然而，这种材料比较贵，因而必然会增

加材料的成本。

在所述的 1992-289201 号申请公布中所揭示的技术试图采用比较便宜的橡胶线来解决所述的问题。然而，根据这个技术，在尿布的横向上要设置多根橡胶线以成为尿布的腰围开口的弹性件，还要在尿布的纵向上设置多根橡胶线用作尿布的腿部开口的弹性件。在两个不同方向上把橡胶线设置到尿布上需要两道分开的加工工序，这就必然要延长生产线和增加机械设备的数量。这样，这个技术本身就包含着使尿布生产成本增加的不利因素。

鉴于上述的这些问题，本发明的一个主要目的是通过改进布置方式来解决已有技术所遗留的这些问题，这样一种经改进的布置是使含廉价的橡胶状弹性线的弹性件从各个腿部开口沿着在前、后身片上的一条曲折线延伸，使围绕着左腿腿部开口所设的弹性件进一步向着腰围开口的右侧边延伸而围绕着右腿腿部开口所设的弹性件进一步朝着该腰围开口的左侧边延伸。

上述的目的是由本发明的一种供一次性使用的尿布实现的，这种一次性使用的尿布包括：一可渗透液体的上片、一不可渗透液体的底片、一夹在所述上片和底片之间的液体吸收芯子以及分别围绕腰部开口和腿部开口所设的弹性件；其特点是，围绕着每个所述的腿部开口设置的弹性件包括一第一弹性件和一第二弹性件，它们包括多根从胯部的两横向相对边进行相互平行地延伸到前、后身内的弹性线，其中，联结左腿腿部开口的所述的第一弹性件进一步沿着一条曲折的路径延伸到前、后身部分内并在前、后身的一侧边上终止，而联结右腿腿部开口的所述的第二弹性件进一步沿着一条弯曲的路径延伸到前、后身内并在前、后身的另一侧边上终止。

在按上述结构制成的这种一次性使用的尿布中，围绕着第一（左）腿腿部开口所设的第一弹性件进一步沿着该曲折路线向着前、前、后身的一侧边延伸到前后身部内，而围绕着第二（右）腿腿部开

口设置的第二弹性件进一步沿着曲折路线向着前、后身的另一侧边延伸到前后身部内，以便使前、后身可分别在前、后身的各自方向上进行伸缩。因而，本发明的尿布不仅使前、后身腰部而且还使从该前、后身腰部向胯部延伸的前、后身的那些部分也在该尿布被穿着在使用者身上时能可靠地紧贴使用者的皮肤。

现通过具体实施例并结合其附图详细说明本发明的一次性使用的尿布，在这些附图中：

图 1 是一个部分断开的立体图，它示出了本发明的供一次性使用的尿布；以及

图 2 是一个类似图 1 的视图，但是它是已有技术的一个典型的一次性尿布。

应明白与图 2 中所示的这种传统的尿布共同的部分都是用相同的标号表示。

现请参看图 1，它以部分剖开的立体图表示出本发明的供一次性使用的尿布 1，该尿布 1 与由图 2 所示的传统的尿布 50 相类似，它也包括一可渗透液体的上片 2、一不可渗透液体的底片 3、一夹在上、片和底片之间的液体吸收芯子 4、前、后身 5、6，其纵向的两外端设有弹性件 52，以及在尿布 1 的一腰围线的水平位置上、设置于后身 6 横向相对侧边 16、18 上的搭扣 8，因此这些组成部分就不再详细赘述。

该尿布 1 包含有用于形成各腿部开口的胯部 7 的横向相对两侧边 13、14 平行地延伸设置的弹性件 11、12。每个弹性件 11、12 都包括多个橡胶状弹性线 11A、11B、11C 或 12A、12B、12C。这些橡胶状弹性线从胯部 7 进一步延伸到前、后身片 5、6 内，其中，从尿布 1 的左腿腿部开口周围开始的橡胶状弹性线 11A、11B、11C 在胯部 7 的纵向相对两端上曲折以便延伸到前、后身 5、6 内并在被预定为形成尿布 1 的腰围开口一部分的前后身的右侧边 17、18 上终止，而从尿

布 1 的右腿腿部开口周围开始的橡胶状弹性线 12A、12B、12C 也同样地曲折以便延伸到前、后身 5、6 内并在被预定为形成腰围开口的另一部分的前、后身的左侧边 15、16 上终止。于是，橡胶状弹性线 11A、11B、11C 分别在前、后身 5、6 的纵向的中央区域上与橡胶状弹性线 12A、12B、12C 交错。这些橡胶状弹性线在其伸展状态下被粘结于底片 3 的内表面上，且在胯部 7 上基本上彼此平行地在液体吸收芯子 4 的各横向的侧边之外延伸。这样，在胯部 7 和前、后身 5、6 之上延伸的这些橡胶状弹性线 11A、11B、11C 和 12A、12B、12C 便形成一围住尿布的一中央区的环形密封 19。在前、后身片 5、6 上，所述的这些橡胶状弹性线描绘出从各个腿部开口向各前、后身的各个侧边延伸的一条山脉起伏形曲线，这些橡胶状弹性线的相互的线间距在它们到达前、后身的各侧附近时渐渐地变宽。现请看图 1，在胯部 7 上延伸的各橡胶状弹性线部分都用标号 L7 表示，而在前、后身 5、6 上延伸的部分分别都用标号 L5、L6 表示。L7 部分的伸长拉力被调节得大于 L5、L6 部分的伸长拉力。

按上述结构制成的尿布 1 在穿在使用者身上时，在弹性件 52 的作用下，腰围开口便密贴穿着者的皮肤，而在橡胶状弹性线的 L7 部分的作用下，腿部开口也密贴皮肤以及在由橡胶状弹性线的 L5、L6 部分所施加的、朝着腰围线的收缩力的作用下，前、后身也密贴在皮肤上。鉴于液体吸收芯子 4 比较硬，所述的收缩力可以通过不使液体吸收芯子 4 粘结于在前、后身 5、6 内的底片 3 的这种布置获得加强。如需要的话，该液体吸收芯子 4 可仅粘结于胯部 7 内的上片 2 或底片 3 上。

尿布 1 的上片可由非织纤维或微孔塑料膜制成，其底片 3 可由例如聚乙烯塑料薄膜制成，液体吸收芯子 4 则可用例如一种短纤浆和高吸收性的聚合物粉末的混合物制成。

橡胶状的弹性线 11A、11B、11C 和 12A、12B、12C 可以用所要

求的方式，例如采用由 1992-317649 号日本专利申请公开所揭示的技术来进行排列。根据这个技术，排列弹性件使它们从腿部开口周围向腰围线的侧边延伸的操作可以用一相当简单的装置和在一次加工中实现。

采用根据本发明的这种一次性使用的尿布，设在左腿腿部开口周围的弹性件进一步向前、后身的右侧边延伸，而设在右腿腿部开口周围的弹性件进一步向前、后身的左侧边延伸，以便有一个收缩力朝着前后身的腰围线施加到前、后身上并由此使这些前后身部密贴于穿着者的皮肤。其结果，这些前、后身便避免了宽松下垂的状态。

弹性件可用比较价廉的橡胶状弹性线制成，因此可避免为了使前、后身都获得所要求的弹性而必需将可伸缩的材料同时用于上片和底片因而使材料成本有较大的增加的情况。

弹性件是在一次加工中设置于腿部开口以及前、后身上的，因此与分开两次将弹性件设置在腿部开口和前、后身上的情况相比，本发明的方法，可以使加工简化，并且由此可以使生产能力提高。

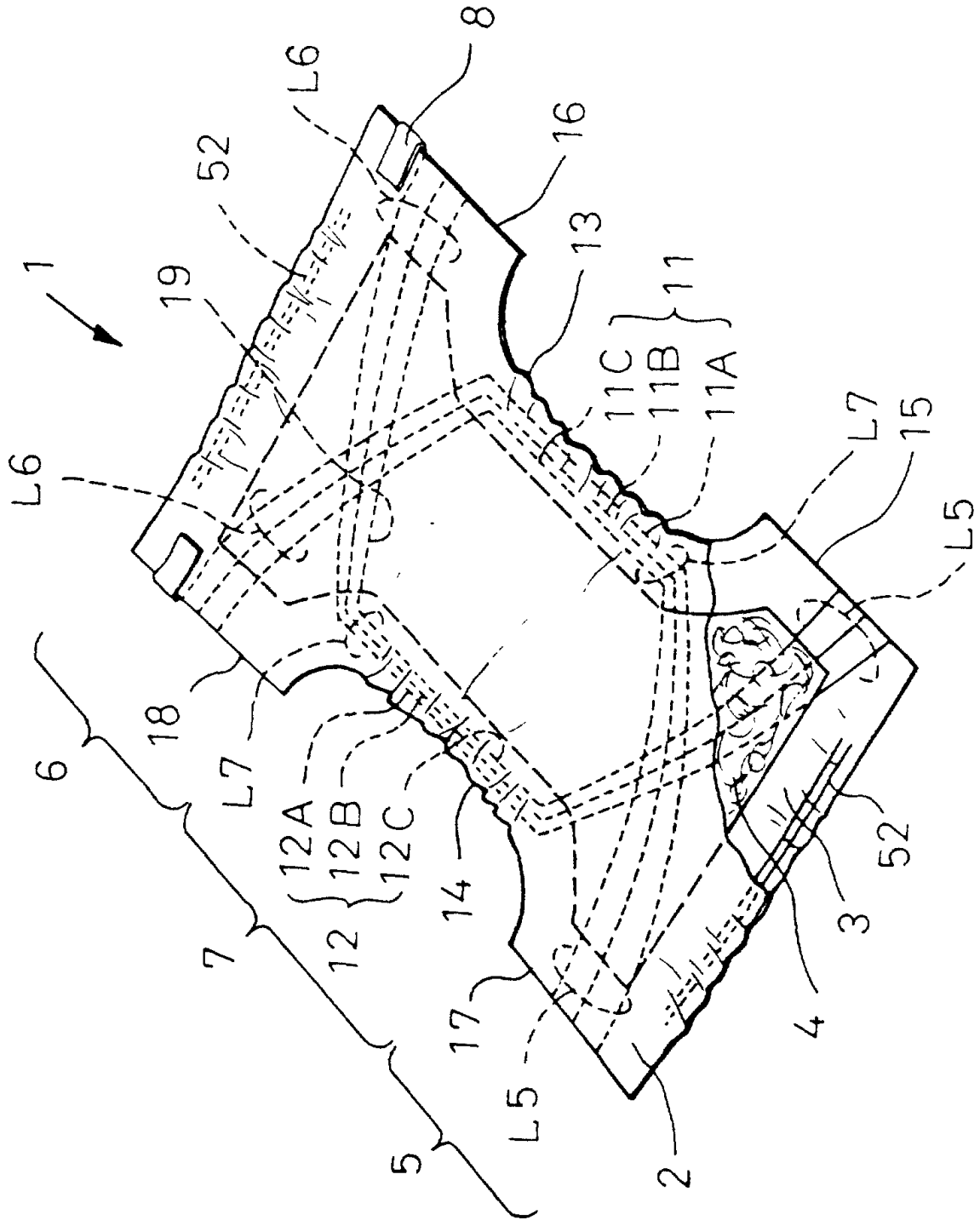


图 1

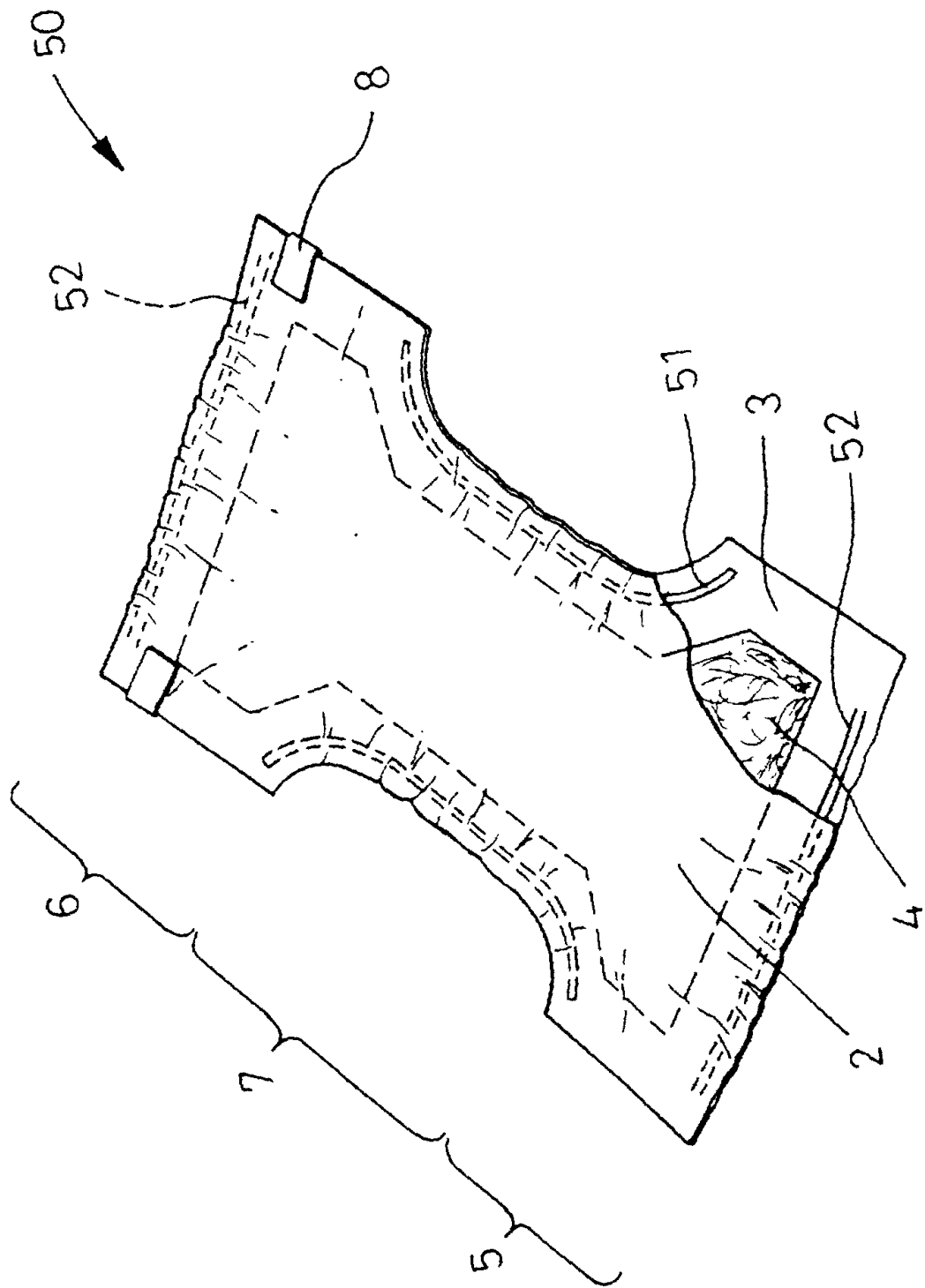


图 2