

(12) 实用新型专利

(10) 授权公告号 CN 202335650 U

(45) 授权公告日 2012. 07. 18

(21) 申请号 201120395240. 8

(22) 申请日 2011. 10. 18

(73) 专利权人 江苏双燕电器箱柜厂

地址 212133 江苏省镇江市镇江新区大路工
业园 1 号

(72) 发明人 孙振华

(74) 专利代理机构 南京苏高专利商标事务所
(普通合伙) 32204

代理人 柏尚春

(51) Int. Cl.

A47F 5/10(2006. 01)

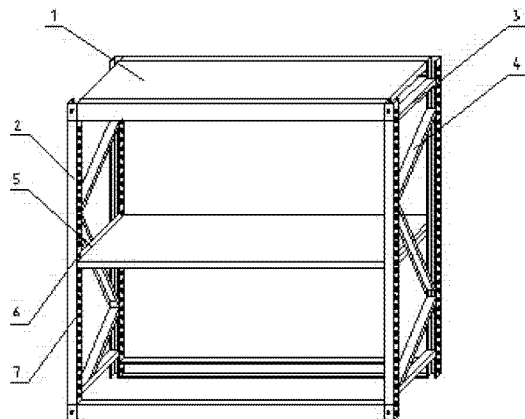
权利要求书 1 页 说明书 2 页 附图 1 页

(54) 实用新型名称

组合式货架

(57) 摘要

一种组合式货架,包括层板和立柱,所述两侧的立柱之间分别设有上下两根横梁,所述横梁之间设有斜撑,所述层板两侧分别设有折板,所述折板两端各设有一个与立柱固定连接的安装孔,所述立柱内侧沿竖直方向上设有若干均匀分布的孔。有益效果:层板与立柱之间活动连接,可以根据摆放物品的不同调节层板之间的距离,通用性好;整个货架拆分成各个部件,到目的地再进行组装,方便运输;结构稳定牢固。



1. 一种组合式货架,包括层板(1)和立柱(2),其特征在于:所述两侧的立柱(2)之间分别设有上下两根横梁(3),所述横梁(3)之间设有斜撑(4),所述层板(1)左右两侧分别设有折板(5),所述折板(5)两端各设有一个与立柱(2)固定连接的安装孔(6),所述立柱(2)内侧沿竖直方向上设有若干均匀分布的孔(7)。

组合式货架

技术领域

[0001] 本实用新型涉及一种摆放物品的货架,特别涉及一种开放式存取物品都非常方便的框架式的组合式货架。

背景技术

[0002] 货架是用于摆放物品的设施,但是根据其用途的不同,货架的外形和结构也各不相同。传统的货架是通过四根立柱与层板焊接构成的,但是这种结构的货架通用性差,运输不方便。目前也有一些组合式货架采用层板与四根立柱通过螺栓固定的方式安装,但是这种组合货架的缺点是强度不够,容易倒塌;并且层板与立柱的连接处是货架的薄弱环节,容易造成层板的脱落,导致物品的损坏。

发明内容

[0003] 发明目的:本实用新型的目的是提供一种通用性好、运输方便并且结构强度高的组合式货架。

[0004] 技术方案:一种组合式货架,包括层板和立柱,所述两侧的立柱之间分别设有上下两根横梁,所述横梁之间设有斜撑,所述层板两侧分别设有折板,所述折板两端各设有一个与立柱固定连接的安装孔,所述立柱内侧沿竖直方向上设有若干均匀分布的孔。本实用新型所述的组合式货架是通过螺栓之类的紧固件将层板与立柱进行固定而成,货架发运时可以将货架拆分为层板和立柱堆放起来进行运输,降低了运输成本。层板之间的距离可以改变层板上的安装孔与立柱上所对应的孔进行调节,能够适应货架所需要摆放的货物的高度和数量。层板的折边和斜撑结构能够使货架更加稳固。

[0005] 有益效果:层板与立柱之间活动连接,可以根据摆放物品的不同调节层板之间的距离,通用性好;整个货架拆分成各个部件,到目的地再进行组装,方便运输;结构稳定牢固。

附图说明

[0006] 图1为本实用新型的结构示意图。

具体实施方式

[0007] 下面结合附图对本发明作进一步说明。如图所示,一种组合式货架,包括层板1和立柱2,所述两侧的立柱2之间分别设有上下两根横梁3,所述横梁3之间设有斜撑4,所述层板1两侧分别设有折板5,所述折板5两端各设有一个与立柱2固定连接的安装孔6,所述立柱2内侧沿竖直方向上设有若干均匀分布的孔7。本实用新型所述的组合式货架是通过螺栓之类的紧固件将层板1与立柱2进行固定而成,货架发运时可以将货架拆分为层板1和立柱2堆放起来进行运输,降低了运输成本。层板1之间的距离可以改变层板1上的安装孔6与立柱2上所对应的孔7进行调节,能够适应货架所需要摆放的货物的高度和数量。

层板 1 的折边 5 和斜撑 4 结构能够使货架更加稳固。

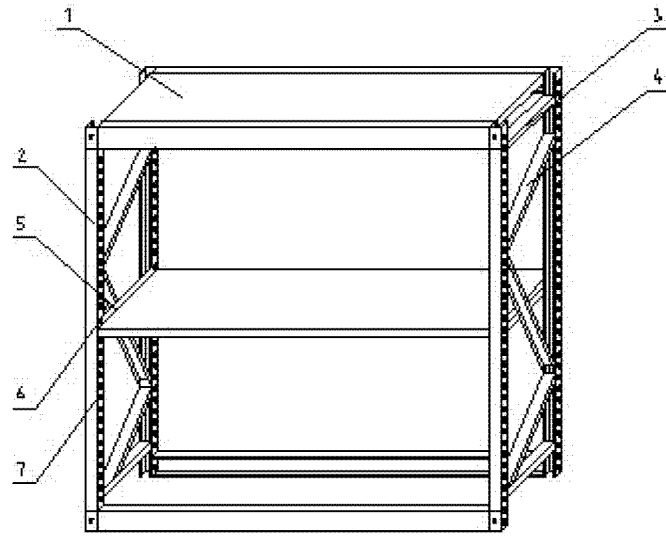


图 1