

①9 RÉPUBLIQUE FRANÇAISE
INSTITUT NATIONAL
DE LA PROPRIÉTÉ INDUSTRIELLE
PARIS

①1 N° de publication :
(à n'utiliser que pour les
commandes de reproduction)

2 541 009

②1 N° d'enregistrement national :

83 20954

⑤1 Int Cl³ : G 05 B 23/02; A 24 C 5/52; B 65 B 19/28;
G 05 B 15/02.

⑫

DEMANDE DE BREVET D'INVENTION

A1

②2 Date de dépôt : 28 décembre 1983.

③0 Priorité IT, 15 février 1983, n° 3337-A/83.

④3 Date de la mise à disposition du public de la
demande : BOPI « Brevets » n° 33 du 17 août 1984.

⑥0 Références à d'autres documents nationaux appa-
rentés :

⑦1 Demandeur(s) : *Société dite : GD SOCIETA' PER
AZIONI.* — IT.

⑦2 Inventeur(s) : Armando Neri.

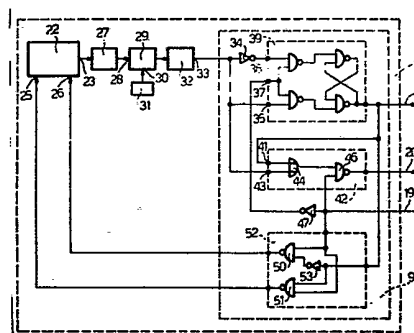
⑦3 Titulaire(s) :

⑦4 Mandataire(s) : Netter.

⑤4 Système pour contrôler le fonctionnement des transducteurs d'entrée d'une unité centrale de commande et de contrôle pour des machines et/ou des dispositifs utilisables dans des lignes de production et/ou des lignes d'emballage de produits.

⑤7 Système pour contrôler le fonctionnement des transduc-
teurs d'entrée 22, 60 d'une unité centrale de commande et de
contrôle 1 pour des machines et/ou des dispositifs utilisables
dans des lignes de production et/ou des lignes d'emballage
de produits.

Ce système comporte des premiers moyens de circuits 90
pour détecter d'éventuels incidents de fonctionnement de ces
transducteurs, et des deuxièmes moyens de circuits 27, 29, 32
fonctionnant pour envoyer un signal logique à deux niveaux
provenant de ces transducteurs à l'unité centrale 1 en fonction
de conditions de fonctionnement de ces transducteurs.



FR 2 541 009 - A1

D

Systeme pour contrôler le fonctionnement des transducteurs d'entrée d'une unité centrale de commande et de contrôle pour des machines et/ou des dispositifs utilisables dans des lignes de production et/ou des lignes d'emballage de produits.

La présente invention concerne un système pour contrôler le fonctionnement des transducteurs d'entrée d'une unité centrale de commande et de contrôle pour des machines et/ou des dispositifs utilisables dans des lignes de production et/ou des lignes d'emballage de produits, par exemple des lignes de production de cigarettes et/ou des lignes d'emballage de paquets de cigarettes. Ces lignes peuvent, par exemple, comporter des machines de fabrication de cigarettes, des machines de montage de filtres, des machines d'emballage, des machines de mise sous cellophane, des machines de mise en cartouches, et des machines d'emballage. Comme on le sait, ces machines individuelles ou ces lignes de production sont commandées par une unité centrale de commande et de contrôle, qui, en fonction de signaux déterminés émis par des transducteurs d'entrée, déterminent le fonctionnement de divers transducteurs de sortie, à des instants appropriés, ces transducteurs de sortie pouvant également appartenir à des machines différentes dans les mêmes lignes.

Le but de la présente invention est d'augmenter la fiabilité de fonctionnement de ces transducteurs d'entrée en vérifiant

leur fonctionnement correct d'une manière relativement simple et immédiate.

Selon la présente invention, il est procuré un système pour
5 contrôler le fonctionnement des transducteurs d'entrée d'une
unité centrale de commande et de contrôle pour des machines
et/ou des dispositifs utilisables dans des lignes de produc-
tion et/ou des lignes d'emballage de produits, caractérisé en
ce qu'il comporte des premiers moyens de circuits pour détec-
10 ter d'éventuels incidents de fonctionnement de ces transduc-
teurs, et des deuxièmes moyens de circuits fonctionnant pour
fournir un signal logique à deux niveaux provenant de ces
transducteurs à l'unité centrale en fonction des conditions
de fonctionnement de ces transducteurs, les premiers moyens
15 de circuits comportant des premiers moyens fonctionnant pour
produire un changement dans la condition de fonctionnement de
ces transducteurs par rapport à celle existant dans les
conditions de fonctionnement précédant immédiatement celle
contrôlée afin de produire un changement correspondant dans le
20 niveau de ce signal logique, et des deuxièmes moyens fonc-
tionnant pour détecter l'apparition ou non de ce changement
dans le niveau de ce signal logique et fonctionnant pour com-
mander des moyens avertisseurs.

25 L'invention sera mieux comprise à la lecture de la descrip-
tion détaillée, donnée ci-après à titre d'exemples non limita-
tifs, de deux réalisations préférées, en liaison avec le
dessin joint, sur lequel :

30 la figure 1 est un schéma-bloc du système pour contrôler le
fonctionnement des transducteurs d'entrée d'une unité centrale
de commande et de contrôle selon la présente invention;

la figure 2 est un schéma-bloc d'une unité formant un compo-
35 sant du schéma de la figure 1; et

la figure 3 est un schéma-bloc d'une autre réalisation de

l'unité de la figure 2.

En se reportant à la figure 1, on voit une unité centrale de commande et de contrôle repérée dans son ensemble en 1 pour des machines et/ou des dispositifs utilisables dans des lignes de production et/ou des lignes d'emballage de produits, en particulier des lignes pour la production et l'emballage de paquets de cigarettes.

10 Comme on l'a déjà indiqué ci-dessus, dans une configuration connue, ces lignes comportent une multiplicité de transducteurs d'entrée 2 qui sont couplés par des raccordements de sortie respectifs 3 à des circuits d'entrée respectifs 4, raccordés au moyen de raccordement respectifs 5 à l'unité
15 centrale 1. Cette unité 1 est, à son tour, raccordée par les raccordements respectifs 6 à des circuits de sortie respectifs 7, raccordés par des raccordements respectifs 8 à des transducteurs de sortie respectifs 9.

20 Les circuits de sortie 7 sont ensuite respectivement raccordés, par des raccordements ou des couplages 11 à des circuits de contrôle respectifs 12, qui sont raccordés par des raccordements respectifs 13 à des circuits d'entrée respectifs 14 raccordés par des raccordements respectifs 15 à l'unité
25 centrale 1.

Cette unité centrale 1 est ensuite raccordée à divers transducteurs d'entrée 2 par des raccordements respectifs 19 pour envoyer un signal de contrôle en direction des transducteurs
30 2, et par des raccordements respectifs 20 pour envoyer des signaux avertisseurs respectifs en direction de l'unité centrale 1.

Un tableau de visualisation des incidents 17 et un bloc 18
35 pour commander l'arrêt de la machine ou de la ligne sont raccordés à cette unité centrale 1. Chaque transducteur d'entrée 2 est ainsi raccordé par un raccordement 3 à un circuit

d'entrée respectif 4 raccordé, par un raccordement 5, à l'unité 1. Le nombre de ces circuits d'entrée 4 est ainsi égal au nombre des transducteurs d'entrée 2.

- 5 Chaque transducteur d'entrée 2 est en outre raccordé, par un raccordement respectif 19 et un raccordement respectif 20, à l'unité centrale 1. En conséquence, il est raccordé à la sortie de cette unité centrale 1 le même nombre de circuits de sortie 7 qu'il y a de transducteurs de sortie, et de même
10 le nombre des circuits de contrôle 12 est égal au nombre des circuits d'entrée 14.

La figure 2 montre en détail une réalisation du transducteur d'entrée 2. Le repère 22 indique de façon générale un type
15 connu de détecteur de proximité du type inductif ou capacitif, comportant un enroulement ou une capacité raccordé à un bloc oscillateur et pouvant fonctionner pour émettre un signal de sortie alternatif à une sortie 23, l'amplitude de ce signal de sortie étant fonction de l'inductance ou de la capacité
20 à l'entrée de l'oscillateur, déterminée par la proximité ou non de l'objet à détecter. On suppose par exemple que la présence de l'objet dans la plage de sensibilité du détecteur provoque une plus grande amplitude du signal provenant de la sortie 23.

25

Ce bloc détecteur 22 a en outre deux entrées 25 et 26, auxquelles un signal au niveau logique "0" a respectivement pour effet d'amortir ou de déclencher l'amplitude des oscillations de l'oscillateur du bloc 22. La sortie 23 du bloc 22 est
30 raccordée, par l'intermédiaire d'un bloc détecteur de niveaux de signaux 27, à une première entrée 28 d'un bloc comparateur 29 qui a une autre entrée 30 à laquelle arrive un signal de réglage de seuil provenant d'un bloc 31.

35 La sortie du bloc comparateur 29 est raccordée à l'entrée d'un bloc amplificateur 32 ayant une sortie 33 à laquelle est présent un signal de type logique. Cette sortie 33 est

raccordée directement et par l'intermédiaire d'un inverseur 34 à deux entrées, respectivement 35 et 36, d'un circuit 39 connu sous le nom de "bascule déclenchée RS" qui a la caractéristique fonctionnelle de maintenir inchangé le signal à la sortie lorsque le signal à une entrée d'horloge 37 est à un niveau logique "0" et de ne permettre un changement du niveau logique du signal à la sortie que lorsque le signal à l'entrée d'horloge 37 passe de "0" à "1". Ce circuit 39 est constitué par quatre portes NON ET, les deux premières ayant comme entrées respectivement le signal d'horloge provenant de l'entrée 37 et un des signaux provenant des entrées 35 et 36, leurs sorties allant à une entrée des deux autres portes NON ET aux autres entrées desquelles arrivent les sorties croisées des portes elles-mêmes. La sortie du circuit 39 est raccordée au raccordement 3 conduisant à l'unité centrale 1 et est en outre raccordée à une première entrée 41 d'un circuit de comparaison 42 qui a une autre entrée 43 raccordée à la sortie 33 du bloc amplificateur 32. Ces deux entrées 41 et 43 sont raccordées aux deux entrées d'un circuit logique OU exclusif 44 qui a la table de vérité suivante:

	41	43	SORTIE
	0	0	1
	0	1	0
25	1	0	0
	1	1	1

La sortie du circuit 44 est raccordée à une entrée d'une porte NON ET 46 dont l'autre entrée est raccordée au raccordement 19 provenant de l'unité centrale 1 et dont la sortie est raccordée au raccordement 20 conduisant à l'unité centrale 1. Ce raccordement 19 est raccordé, par l'intermédiaire d'un inverseur 47, à l'entrée 37 du circuit 39 et est, en outre, raccordé aux deux entrées respectives de deux portes NON ET 50 et 51 d'un circuit de sélection 52. La sortie du circuit 39 est raccordée, respectivement par l'intermédiaire d'un inverseur 53 et directement, aux deux autres entrées des

portes 50 et 51. Les sorties des portes 50 et 51 sont ensuite respectivement raccordées aux entrées 26 et 25 du bloc 22. Les circuits 39, 42 et 52 constituent une partie de circuit pour la détection des incidents du transducteur 2 comme il sera décrit ci-après.

La figure 3 montre une réalisation différente du transducteur d'entrée 2, qui, plutôt que de comporter un bloc détecteur de proximité 22 de type inductif ou capacitif, comporte un dispositif détecteur à cellules photo-électriques 60, comportant, d'une manière connue, une photodiode 61 alimentée par un bloc modulateur 62 avec des impulsions à haute fréquence, par exemple 1 kHz, ce qui excite la photodiode 61 à grande puissance pendant de très courts instants, de façon à pouvoir permettre à la photodiode 61 elle-même d'être positionnée à une distance relative d'un photo-transistor 63 et d'éviter les perturbations provenant de lumières extérieures. Le photo-transistor 63 est raccordé à un bloc démodulateur 64 dont la sortie est raccordée à l'entrée du bloc détecteur 27 déjà décrit sur la figure 2. Tout le circuit en aval du bloc 27 est identique à celui déjà représenté sur la figure 2 et est repéré avec les mêmes repères.

La sortie de la porte NON ET 51 est raccordée par l'intermédiaire d'un inverseur 70 à la base d'un transistor 71 dont le collecteur et l'émetteur sont raccordés respectivement à l'anode et à la cathode de la photodiode 61. La sortie de la porte NON ET 50 est raccordée par l'intermédiaire d'un inverseur 72 à la base d'un transistor 73 également raccordé au collecteur et à l'émetteur et en parallèle à la photodiode 61, mais avec une photodiode 75 disposée dans le branchement collecteur et avec la cathode raccordée au collecteur lui-même. La photodiode 74 est disposée de manière que la lumière émise par elle soit réfléchiée par une plaque de réflexion 76 en direction du photo-transistor 63. La plaque 76 est d'autre part transparente vis-à-vis de la lumière émise par la photodiode 61. Lorsque cette lumière est réfléchiée par un objet

78 dont la présence est à détecter au moyen du dispositif 60, elle atteint en conséquence le photo-transistor 63.

Le fonctionnement du système pour contrôler le fonctionnement
5 des transducteurs d'entrée 2 selon l'invention est le suivant.

En se reportant à la figure 2, on suppose que le transducteur
d'entrée 2 est en condition de fonctionnement normal dans
lequel il n'y a pas d'objet présent dans la plage de détec-
10 tion du détecteur lui-même. Dans ces conditions, le signal
alternatif à la sortie du bloc 22, qui arrive par le détecteur
27 à l'entrée 28 du comparateur 29 est inférieur à la valeur
de seuil établie dans le bloc 31. En conséquence, le signal
logique à la sortie du bloc comparateur 29 est au niveau logi-
15 que "0". Aux entrées 35 et 36 du circuit mémoire 39 sont pré-
sents respectivement des signaux aux niveaux logiques "0" et
"1" et, dans ces conditions de fonctionnement normal, il n'y
a pas de signal de contrôle sur le raccordement 19 de sorte
que, à l'entrée 37 du circuit mémoire 39, il y a un signal au
20 niveau logique "1".

Sur le raccordement 3 à la sortie du circuit 39, il y a donc
un signal au niveau logique "0", qui est envoyé à l'unité
centrale 1. Aux entrées 41 et 43 du circuit de comparaison
25 42 sont présents des signaux au niveau logique "0" de sorte
que, à la sortie du circuit 44, il y a un signal au niveau
logique "1" qui arrive à la porte 46.

Du fait qu'à l'autre entrée de la porte 46, il y a un signal
30 au niveau logique "0", sur le raccordement 20 à la sortie
de la porte 46, il y a un signal au niveau logique "1" qui,
du fait de la configuration de circuit à l'intérieur de
l'unité centrale 1, ne fournit aucun signal d'avertissement
au bloc 17 (ce bloc 17 étant en fait activé lorsque le signal
35 sur le raccordement 20 est au niveau logique "0").

Dans ces conditions, les sorties des portes 50 et 51 sont

au niveau logique "1", de sorte que, comme expliqué ci-dessus, le fonctionnement du bloc 22 n'est pas affecté.

Lorsque le bloc détecteur 22 détecte la présence d'un objet
5 déterminé, il émet à la sortie 23 un signal alternatif à
un niveau tel qu'il se produit un signal au niveau logique
"1" à la sortie du bloc comparateur 29. Un signal au niveau
logique "1" sera en conséquence présent à la sortie du bloc
mémoire 39 sur le raccordement 3, pour fournir l'indication
10 nécessaire à l'unité centrale 1; tandis qu'un signal au niveau
logique "1" sera toujours présent à la sortie du circuit de
comparaison 42 sur le raccordement 20, de manière à ne déclen-
cher aucun signal avertisseur. Les sorties des portes 50 et
51 seront toujours au niveau logique "1" de façon à ne pas
15 modifier le fonctionnement du bloc détecteur 22.

On suppose maintenant que le contrôle du fonctionnement du
détecteur 22 soit à effectuer. Ce contrôle, qui peut par
exemple être effectué au début d'un cycle de fonctionnement
20 ou dans les temps morts du cycle lui-même, est commandé par
l'unité centrale 1 par l'envoi, pendant une durée prédéter-
minée, d'un signal au niveau logique "1" sur le raccordement
19. Dans cette condition de contrôle (signal au niveau logi-
que "1" sur le raccordement 19), et dans l'hypothèse où un
25 objet est présent dans la plage de détection du détecteur
22 (signal au niveau logique "1" à la sortie du bloc 39),
le signal à la sortie de la porte 51 passe du niveau logique
"1" au niveau logique "0". Ce signal au niveau logique "0"
appliqué à l'entrée 25 du bloc 22 commande l'amortissement
30 des oscillations à la sortie du bloc 22 lui-même.

Si le bloc détecteur 22 fonctionne correctement, la sortie
du bloc comparateur 29 et la sortie du bloc amplificateur
22 passent au niveau logique "0". Du fait que le signal
35 appliqué à l'entrée d'horloge 37 du circuit mémoire 39 est
au niveau logique "0", le signal à la sortie de ce circuit
39 ne change pas de niveau logique, restant toujours au

niveau logique "1".

De cette manière, l'information à l'unité centrale 1, déterminée par la présence d'un objet dans le champ de détection
5 du détecteur 22, n'est pas modifiée par le contrôle opérationnel effectué sur le transducteur lui-même.

Aux entrées 41 et 43 du circuit de comparaison 42 arrivent donc des signaux respectivement à l'état logique "1" et "0"
10 de sorte que, à la sortie du circuit 44, il y aura un signal au niveau logique "0" qui, du fait de la présence du signal au niveau logique "1" à l'autre entrée de la porte 46, fait qu'un signal au niveau logique "1" est toujours présent à la
15 sortie de la porte 46. De cette manière, il n'y a pas de signal avertisseur pour autant qu'effectivement le bloc détecteur 22 a fonctionné correctement.

A la fin du signal de contrôle, le signal logique sur le raccordement 19 passe de "1" à "0" et, en conséquence, les
20 sorties des portes 50 et 51 retournent au niveau logique "1".

Ainsi, l'influence du signal de contrôle sur le bloc détecteur 22 cesse de sorte que le bloc 22 peut, en conséquence, fournir un signal de sortie en fonction de la présence ou non
25 de l'objet dans le champ de détection du détecteur, et le signal de sortie associé peut arriver aux entrées 35 et 36 du circuit 39 déterminant ainsi le niveau logique "0" ou "1" du signal de sortie pour le raccordement 3 conduisant à l'unité centrale 1.

30

D'autre part, si le bloc détecteur 22 est défectueux, durant ce contrôle au moyen du signal au niveau logique "1" sur le
raccordement 19, il y a un signal au niveau logique "0" à la sortie de la porte 51 et en conséquence à l'entrée 25
35 du bloc 22. Du fait de la défectuosité dans ce bloc, le niveau logique du signal à la sortie du bloc comparateur 29 ne varie pas, mais reste en conséquence toujours au niveau

logique "1", avec les suppositions faites initialement, de sorte que, aux entrées 41 et 43 du circuit de comparaison 42 arrivent des signaux au niveau logique "1", qui provoquent un signal au niveau logique "1" à la sortie du circuit 44.

5

Aux deux entrées de la porte 46 arrivent donc deux signaux au niveau logique "1" qui produisent un signal de sortie au niveau logique "0", lequel est envoyé par le raccordement 20 à l'unité centrale 1 pour activer le tableau de visualisation des incidents 17. D'autre part, si le contrôle opérationnel est effectué lorsqu'il n'y a pas d'objet dans le champ de détection du détecteur, et qu'en conséquence le signal à la sortie du bloc comparateur 29 est au niveau logique "0", lorsqu'un signal de contrôle au niveau logique "1" est envoyé sur le raccordement 19, un signal au niveau logique "0" est présent à la sortie de la porte 50 du circuit 52. Ce signal, appliqué à l'entrée 26 du bloc 22, provoque le déclenchement des oscillations et, par voie de conséquence, le signal à la sortie du bloc comparateur 29 passe au niveau logique "1" dans le cas d'un fonctionnement correct du bloc détecteur 22.

Dans le cas d'une défectuosité sur le bloc 22, la sortie du bloc comparateur 29 reste toutefois au niveau logique "0" et, seulement dans cette dernière condition, il y aura un signal au niveau logique "0" à la sortie de la porte 46 avec l'envoi d'un signal avertisseur pour l'unité centrale 1.

Le circuit 90 pour contrôler le fonctionnement du transducteur d'entrée, représenté sur la figure 3, a une fonction similaire à celle décrite en se reportant au transducteur de la figure 2. Dans des conditions de fonctionnement normal, le signal lumineux émis par la photodiode en présence de l'objet 78 à détecter est réfléchi et, traversant le réflecteur 76, arrive au photo-transistor 63. Dans ces conditions, il y a donc un signal au niveau logique "1" présent à la sortie du bloc comparateur "29" et un signal correspondant au niveau logique "1" est présent sur le raccordement 3. La sortie des

portes 50 et 51 est au niveau logique "1" et en conséquence les sorties des inverseurs 70 et 72 sont au niveau logique "0". En conséquence, le transistor 71 est coupé et ne modifie pas le fonctionnement de la photodiode 61; en conséquence, 5 le transistor 73 est également coupé, ce qui maintient éteinte la photodiode 75.

D'autre part, lorsque l'objet 78 n'est pas présent, aucun signal n'est réfléchi sur le photo-transistor 63 de sorte 10 que le signal à la sortie du bloc comparateur 29 est au niveau logique "0", et de ce fait le signal sur le raccordement 3 est également au niveau logique "0". Cependant, les transistors 71 et 73 restent toujours coupés de sorte que la photodiode 61 fonctionne normalement et que la photodiode 15 75 est éteinte.

Si le contrôle opérationnel est à effectuer sur le bloc de cellule photo-électrique 60, en partant des conditions dans lesquelles l'objet 78 est présent et qu'en conséquence un 20 signal au niveau logique "1" est présent à la sortie du bloc comparateur 29, lorsque le signal de contrôle au niveau logique "1" est appliqué au raccordement 19 de l'unité centrale 1, la sortie de la porte 51 passe au niveau logique "0". En conséquence, le transistor 71 est activé par l'in- 25 termédiaire de l'inverseur 70 pour faire éteindre la photodiode 61; en conséquence, le signal direct sur le photo-transistor 63 est annulé. Dans ces conditions, le signal à la sortie du bloc comparateur 29 passe au niveau logique "0" et le signal sur le raccordement 20 maintient son niveau 30 logique "1", ne provoquant aucun signal d'avertissement.

D'autre part, si le bloc de cellule photo-électrique 60 est défectueux, le niveau logique du signal à la sortie du bloc comparateur 29 ne change pas, de sorte qu'il y a un 35 signal au niveau logique "0" sur le raccordement 20 pour transmettre un avertissement à l'unité centrale 1.

Si le contrôle opérationnel est effectué d'autre part en partant des conditions dans lesquelles l'objet 78 n'est pas présent, de sorte que le signal à la sortie du bloc comparateur 29 est au niveau logique "0", lorsqu'on applique le
5 signal de contrôle au niveau logique "1" au raccordement 19, le signal de sortie de la porte 50 passe au niveau logique "0". Par l'intermédiaire de l'inverseur 72, ce signal provoque la mise en circuit du transistor 73 et la mise en circuit consécutive de la photodiode 75. La lumière émise par
10 la photodiode 75 est réfléchiée par la plaque de réflexion 76 sur le photo-transistor 63 qui, en conséquence, dans des conditions de fonctionnement correct du bloc 60, fait passer au niveau logique "1" le signal à la sortie du bloc comparateur 29.

15

Si le bloc 60 est défectueux, la sortie du bloc 29 reste toutefois toujours au niveau logique "0" de sorte que, dans ce cas, un signal au niveau logique "0" est produit sur le
raccordement 20 pour donner une indication d'avertissement.

20

Les avantages obtenus avec le système de contrôle de fonctionnement des transducteurs d'entrée d'une unité centrale de commande et de contrôle pour des machines et/ou des dispositifs utilisables dans des lignes de production et/ou d'emballage selon l'invention apparaissent de ce qui vient
25 d'être décrit.

En particulier, le fonctionnement correct du détecteur, qu'il soit du type inductif ou du type capacitif, ou que ce soit
30 une cellule photo-électrique, peut être vérifié dans toutes les conditions de fonctionnement du détecteur lui-même en ce sens que le circuit de contrôle de fonctionnement 90, en particulier par l'intermédiaire du circuit 52, vérifie automatiquement les conditions de fonctionnement du détecteur et
35 commande un changement de l'état logique du signal de sortie qu'il produit. Le fonctionnement correct du détecteur est, en conséquence, détecté par le circuit de comparaison 42.

En outre, ce contrôle du détecteur est effectué sans modifier aucun raccordement et sans modifier le signal correct envoyé à l'unité centrale 1 en ce sens que le circuit mémoire 39, pendant le temps pendant lequel le signal de contrôle est
5 présent sur le raccordement 19, maintient inchangée la valeur logique du signal à sa sortie allant aux raccordements 3.

Enfin, il est clair que les réalisations de la présente invention décrites ci-dessus peuvent être modifiées sans s'écarter de la portée de l'invention elle-même. En particulier, les
10 circuits décrits peuvent également être formés différemment, et le circuit de contrôle 90 peut être appliqué à des détecteurs de type différent de ceux décrits, pourvu que toujours on obtienne un changement du niveau du signal produit par
15 eux dans leurs diverses conditions de fonctionnement.

Revendications.

1. Système pour contrôler le fonctionnement des transducteurs d'entrée (22, 60) d'une unité centrale de commande et de
5 contrôle (1) pour des machines et/ou des dispositifs utilisables dans des lignes de production et/ou des lignes d'emballage de produits, caractérisé en ce qu'il comporte des premiers moyens de circuits (90) pour détecter d'éventuels incidents de fonctionnement de ces transducteurs, et des
10 deuxièmes moyens de circuits (27, 29, 32) fonctionnant pour envoyer un signal logique à deux niveaux provenant de ces transducteurs à l'unité centrale (1) en fonction des conditions de fonctionnement de ces transducteurs, les premiers moyens de circuits comprenant des premiers moyens (52) fonctionnant pour produire un changement dans les conditions de
15 fonctionnement de ces transducteurs par rapport à ceux existant dans la condition de fonctionnement précédant immédiatement celle contrôlée, pour produire un changement correspondant dans le niveau de ce signal logique, et des seconds
20 moyens (42) fonctionnant pour détecter ce changement ou non du niveau du signal logique et pour commander des moyens d'avertissement (17).
2. Système selon la revendication 1, caractérisé en ce qu'il
25 comporte dans l'unité centrale (1) des moyens fonctionnant pour procurer un signal de contrôle pour commander l'activation des premiers moyens (52).
3. Système selon la revendication 2, caractérisé en ce que
30 le signal de contrôle est un signal logique à deux niveaux.
4. Système selon la revendication 2 ou la revendication 3, caractérisé en ce qu'il comporte des troisièmes moyens (39) fonctionnant pour bloquer d'éventuelles modifications du
35 signal logique envoyées à l'unité centrale (1) pendant la durée pendant laquelle le signal de contrôle est envoyé aux premiers moyens (52).

5. Système selon la revendication 4, caractérisé en ce que ces troisièmes moyens (39) comportent un circuit de "bascule déclenchée RS".
- 5 6. Système selon la revendication 5, caractérisé en ce que ce circuit (39) est raccordé de façon à recevoir des signaux à niveau logique complémentaires sur deux entrées (35, 36), le signal provenant des deuxièmes moyens de circuits (27, 29, 32) et, sur une entrée d'horloge (37), le signal de contrôle, 10 et procure à sa sortie le signal à niveau logique pour l'unité centrale (1).
7. Système selon l'une quelconque des revendications 4 à 6, caractérisé en ce que les deuxièmes moyens (42) sont 15 raccordés pour recevoir ces signaux à niveau logique des deuxièmes moyens de circuits (27, 29, 32) et des troisièmes moyens de circuits (39), et comportent un premier bloc (44) pour détecter l'égalité ou non de ces signaux, ce premier bloc commandant les moyens d'avertissement (17) par l'inter- 20 médiaire d'un deuxième bloc de comparaison (46) commandé par le signal de contrôle.
8. Système selon la revendication 7, caractérisé en ce que le premier bloc (44) comporte un circuit logique du type 25 "OU exclusif".
9. Système selon l'une quelconque des revendications 4 à 8, caractérisé en ce que les premiers moyens (52) sont raccordés de façon à recevoir ce signal à niveau logique provenant des 30 troisièmes moyens (39) et le signal de contrôle, et fonctionnent pour procurer deux signaux respectifs pour commander le changement de condition opérationnelle du transducteur (22, 60) en des conditions déterminant les deux niveaux différents du signal logique fournis par les deuxièmes moyens 35 de circuits (42).
10. Système selon l'une quelconque des revendications précé-

dentes, caractérisé en ce que le transducteur (22) comporte un détecteur de proximité du type inductif ou capacitif.

11. Système selon la revendication 10, caractérisé en ce que
5 ces deux signaux respectifs sont envoyés à deux entrées respectives d'un bloc oscillateur couplé au détecteur de proximité, fonctionnant respectivement pour amortir et pour déclencher les oscillations produites par cet oscillateur.
- 10 12. Système selon l'une quelconque des revendications précédentes, caractérisé en ce que ce transducteur (60) comporte un dispositif détecteur à cellule photo-électrique.
13. Système selon la revendication 12, caractérisé en ce que
15 ces deux signaux respectifs sont envoyés respectivement à un premier élément (71) pour commander l'extinction d'une photodiode (61) de la cellule photo-électrique (60) et à un deuxième élément photo-émetteur (75) pour l'allumage d'un photo-transistor (63) de cette cellule photo-électrique (60).
20
14. Système selon l'une quelconque des revendications précédentes, caractérisé en ce que les deuxièmes moyens de circuits comportent un bloc détecteur (27) disposé à la sortie de l'élément détecteur du transducteur (22, 60) et commandant
25 un bloc comparateur (29) à la sortie duquel est disposé un bloc amplificateur (32) qui fournit le signal logique pour l'unité centrale (1).
15. Système selon l'une quelconque des revendications précédentes, caractérisé en ce que ces machines et/ou ces dispositifs
30 sont utilisables dans des lignes de production de cigarettes et/ou dans des lignes d'emballage de paquets de cigarettes.

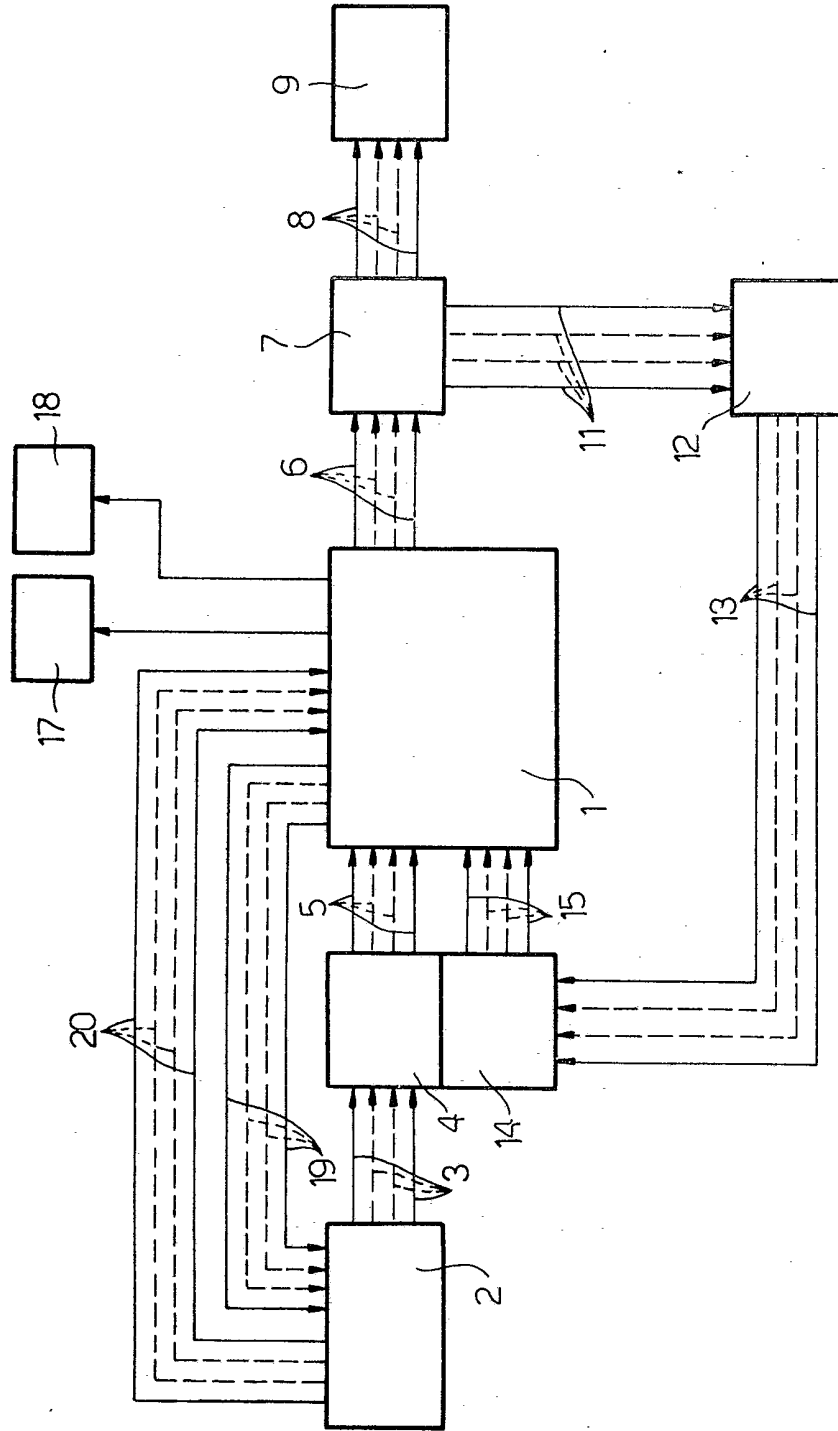


Fig.1

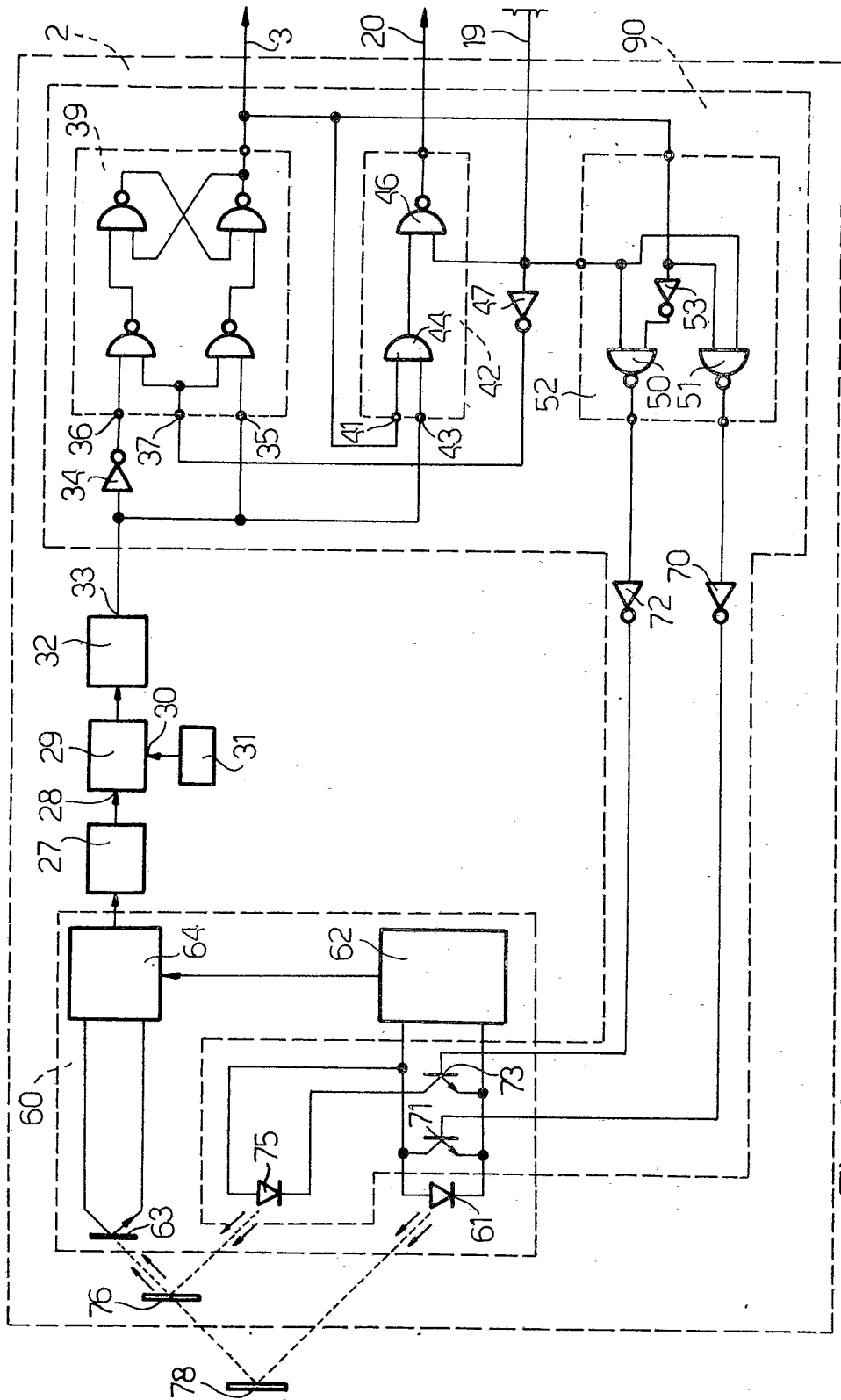


FIG. 3