

19



OFICINA ESPAÑOLA DE
PATENTES Y MARCAS

ESPAÑA



11 Número de publicación: **2 976 300**

51 Int. Cl.:

H01R 4/48 (2006.01)

H01R 13/11 (2006.01)

H01R 11/09 (2006.01)

H01R 24/78 (2011.01)

H01R 11/05 (2006.01)

12

TRADUCCIÓN DE PATENTE EUROPEA

T3

96 Fecha de presentación y número de la solicitud europea: **11.07.2022 E 22184068 (9)**

97 Fecha y número de publicación de la concesión europea: **13.03.2024 EP 4131659**

54 Título: **Mecanismo para toma de corriente y toma de corriente asociada**

30 Prioridad:

04.08.2021 FR 2108474

45 Fecha de publicación y mención en BOPI de la traducción de la patente:

29.07.2024

73 Titular/es:

**LEGRAND FRANCE (50.0%)
128, avenue du Maréchal de Lattre-de-Tassigny
87000 Limoges, FR y
LEGRAND SNC (50.0%)**

72 Inventor/es:

DELMAS, SIMON

74 Agente/Representante:

CURELL SUÑOL, S.L.P.

ES 2 976 300 T3

Aviso: En el plazo de nueve meses a contar desde la fecha de publicación en el Boletín Europeo de Patentes, de la mención de concesión de la patente europea, cualquier persona podrá oponerse ante la Oficina Europea de Patentes a la patente concedida. La oposición deberá formularse por escrito y estar motivada; sólo se considerará como formulada una vez que se haya realizado el pago de la tasa de oposición (art. 99.1 del Convenio sobre Concesión de Patentes Europeas).

DESCRIPCIÓN

Mecanismo para toma de corriente y toma de corriente asociada

5 La presente invención se refiere de manera general al campo de los bornes hembra de conexión eléctrica para toma de corriente, es decir, bornes de conexión eléctrica que equipan las tomas de corriente y cuya parte funcional comprende un alvéolo de recepción destinado a recibir una clavija de un enchufe eléctrico para alimentar con corriente un aparato eléctrico conectado al enchufe eléctrico.

10 La invención se refiere más precisamente a un mecanismo de toma de corriente que comprende un zócalo aislante que aloja por lo menos un borne hembra.

15 La función de un borne de conexión eléctrica para una toma de corriente es transportar la corriente eléctrica desde un conductor eléctrico procedente de la red eléctrica hasta un enchufe eléctrico enchufado en un pocillo de toma de corriente, con el fin de alimentar con corriente un aparato eléctrico conectado a dicho enchufe eléctrico. Un mecanismo de toma de corriente comprende un zócalo aislante en el que se alojan dos bornes hembra de conexión eléctrica, estando uno alimentado por la red eléctrica con corriente de neutro, mientras que el otro está alimentado con corriente de fase, cuyo zócalo aislante está destinado a alojarse en una caja eléctrica a la que llegan los conductores eléctricos procedentes de la red. El extremo libre del conductor eléctrico insertado en el borne es obligado a adoptar una orientación impuesta por el borne, mientras que el resto de la longitud del conductor eléctrico es empujado hacia atrás hacia el fondo de la caja eléctrica, detrás del zócalo aislante del mecanismo de aparellaje. Entre estas dos zonas, el conductor eléctrico está naturalmente curvado. La curvatura natural adoptada por el conductor eléctrico depende, por supuesto, de su sección, de manera que el tamaño (también denominado "volumen total") de la parte curvada del conductor eléctrico es más o menos importante dependiendo de si el conductor eléctrico presenta una sección más o menos grande.

25 Ya se conoce por el documento FR3060873 un borne hembra de conexión eléctrica para toma de corriente tal como se describe en la introducción. El borne hembra de conexión eléctrica del documento FR3060873 es voluminoso, de modo que el zócalo aislante del mecanismo de toma de corriente que equipa es en sí mismo voluminoso y deja poco espacio en el fondo de la caja eléctrica para, por un lado, alojar la parte curvada del conductor eléctrico generado por la conexión del borne y, por otro lado, empujar hacia atrás la longitud del conductor eléctrico que permitió esta conexión. Esto es tanto más molesto cuando la caja eléctrica que recibe el mecanismo de toma de corriente tiene poca profundidad.

30 El documento DE 30 36 545 A1 divulga un mecanismo de toma de corriente que comprende un zócalo aislante que aloja un borne hembra y que define cuatro planos que se extienden perpendicularmente a la dirección de inserción.

35 Para remediar el inconveniente del estado de la técnica antes mencionado, la presente invención propone un mecanismo de toma de corriente que comprende un borne hembra de conexión eléctrica poco voluminoso, que libera espacio a nivel de su segunda cara, situada en la parte posterior del borne hembra, para facilitar la conexión del conductor eléctrico que lo alimenta, y para permitir alojar la parte naturalmente curvada del conductor eléctrico.

40 Más particularmente, se propone, según la invención, un mecanismo de toma de corriente según la reivindicación 1.

45 Así, en el mecanismo de toma de corriente según la invención, el segundo plano se acerca al primer plano del borne hembra, a fin de liberar espacio en la parte trasera de dicho borne hembra de conexión. El espacio así liberado facilita la conexión del borne hembra y permite alojar la parte curvada del conductor eléctrico que lo alimenta.

50 Ventajosamente, la distancia que separa el primer y el segundo plano del borne hembra puede ser nula, siendo entonces confundido el segundo plano con el primer plano. Según uno de los modos de la invención, la distancia que separa el primer y el segundo plano del borne hembra puede ser incluso negativa, es decir, que el segundo plano esté situado delante del primer plano. Estas dos configuraciones liberan aún más espacio detrás del borne hembra.

55 El espacio liberado en la parte trasera del borne está preferentemente calibrado para alojar completamente el volumen total ocupado por la parte curvada del conductor eléctrico.

60 Ventajosamente, el zócalo del mecanismo de toma de corriente está diseñado para ajustarse al borne hembra y seguir el desplazamiento del segundo plano del borne hembra hacia delante, a fin de liberar espacio en el fondo de la caja eléctrica que lo recibe garantizando al mismo tiempo, gracias al grosor de la pared de fondo que separa el segundo y el tercer plano, una función de guía del conductor eléctrico hasta el segundo lugar de inserción del borne hembra. El espacio liberado en el fondo de la caja permite alojar, sin aplastar, la parte curvada del conductor

eléctrico que alimenta cada borne hembra. La guía del conductor facilita la conexión del conductor eléctrico en el borne hembra, sin obstruir la curvatura natural del conductor eléctrico.

5 Otras características no limitativas y ventajosas del mecanismo de toma de corriente según la invención, tomadas individualmente o en todas las combinaciones técnicamente posibles, se exponen en las reivindicaciones 2 a 13.

10 La invención se refiere finalmente a una toma de corriente que comprende, por una parte, un soporte de aparellaje que aloja un mecanismo de toma de corriente según la invención y, por otra parte, un embellecedor que delimita un pocillo de inserción de un enchufe eléctrico, presentando el embellecedor una pared de fondo perforada con orificios que dan acceso a los bornes hembra de conexión eléctrica dispuestos en el zócalo aislante del mecanismo.

15 Por supuesto, las diferentes características, variantes y formas de realización de la invención pueden asociarse las unas con las otras según diversas combinaciones en la medida en la que no son incompatibles o excluyentes entre sí.

La descripción que sigue con respecto a los dibujos adjuntos, dados a título de ejemplos no limitativos, hará comprender bien en qué consiste la invención y cómo se puede realizar.

20 En los dibujos adjuntos:

la figura 1 es una vista en perspectiva trasera de una primera realización de un borne hembra de conexión eléctrica de un mecanismo de toma de corriente según la invención,

25 la figura 2 es una representación esquemática parcial en vista de lado de un primer modo de realización de un mecanismo de toma de corriente según la invención, equipado con el borne hembra de la figura 1,

30 la figura 3 es una vista en perspectiva con un rasgado lateral de un segundo modo de realización de un mecanismo de toma de corriente según la invención, equipado con un segundo modo de realización de un borne hembra de conexión eléctrica según la invención,

la figura 4 es una vista en corte lateral del mecanismo de toma de corriente de la figura 3 que recibe un enchufe eléctrico,

35 la figura 5 es una vista en perspectiva lateral de un tercer modo de realización de un borne hembra de conexión eléctrica de un mecanismo de toma de corriente según la invención,

la figura 6 es una vista desde arriba (frontal) del borne de la figura 5,

40 la figura 7 es una vista en corte lateral de un tercer modo de realización de un mecanismo de toma de corriente según la invención, equipado con el borne de la figura 5,

la figura 8 es una vista en perspectiva de tres cuartos de un borne macho de conexión eléctrica de un mecanismo de toma de corriente según la invención,

45 la figura 9 es una vista en perspectiva frontal del zócalo aislante del tercer modo de realización del mecanismo de toma de corriente según la invención que aloja el borne macho de la figura 8,

la figura 10 es una vista en perspectiva lateral del zócalo aislante de la figura 9,

50 la figura 11 es una vista en perspectiva con un rasgado lateral de una toma de corriente según la invención, en la que los bornes hembra de conexión no son visibles,

55 la figura 12 es una vista en perspectiva lateral de un cuarto modo de realización de un borne hembra de conexión eléctrica de un mecanismo de toma de corriente según la invención,

la figura 13 es una vista en corte lateral de una toma de corriente según la invención que comprende un cuarto modo de realización de un mecanismo de toma de corriente según la invención, equipado con el borne hembra de la figura 12,

60 la figura 14 es una representación esquemática parcial en vista de lado de un modo de realización de un mecanismo de toma de corriente según la invención equipado con un quinto modo de realización de un borne hembra de conexión eléctrica según la invención,

65 la figura 15 es una representación en perspectiva trasera de una variante de la abertura de inserción a través de la cual está destinado insertarse un conductor eléctrico en el zócalo aislante del tercer modo de realización del mecanismo de toma de corriente según la invención,

la figura 16 es una representación esquemática en corte de un conductor eléctrico insertado en la abertura de inserción del zócalo aislante del tercer modo de realización del mecanismo de toma de corriente según la invención, y,

la figura 17 es una representación esquemática en corte de un conductor eléctrico insertado en la variante de la abertura de inserción representada en la figura 15.

Cabe señalar que, en estas figuras, los elementos estructurales y/o funcionales comunes a las distintas variantes pueden presentar las mismas referencias.

En las figuras 11 y 13 se ha representado una toma de corriente 1 según la presente invención.

Se trata aquí de una toma de corriente para encastrar en una pared de recepción.

Esta toma de corriente 1 comprende un mecanismo de toma de corriente 3000; 4000 cerrado por un embellecedor 8 y unido a un soporte de aparellaje 3.

El soporte de aparellaje 3 sirve para el montaje del zócalo del mecanismo de toma de corriente en una caja eléctrica 5 para encastrar en la pared de recepción.

El embellecedor 8 delimita un pocillo de inserción 9 (véanse las figuras 11 y 13) en el que un usuario puede insertar un enchufe eléctrico 6 (véase la figura 4) para la alimentación con corriente de un aparato eléctrico conectado a dicho enchufe.

Como se puede ver particularmente en las figuras 9, 11 y 13, el mecanismo de toma de corriente 3000; 4000 comprende un zócalo aislante 30; 40 con, por un lado, una pared lateral que delimita, en la parte delantera, una abertura de recepción 35; 45 destinada a ser cerrada por el embellecedor 8, y, por otro lado, una pared de fondo 31; 41 en cuya cara interior están previstas ubicaciones destinadas a recibir bornes de conexión eléctrica adaptados para establecer un contacto eléctrico entre unos conductores eléctricos que proceden de la red eléctrica y unos elementos conductores del enchufe eléctrico enchufado en el pocillo de inserción 9 del embellecedor 8.

Como se muestra claramente en la figura 9, el zócalo aislante 30 del mecanismo de toma de corriente 3000 comprende más específicamente tres ubicaciones 38, 39 para alojar tres bornes de conexión eléctrica: dos ubicaciones laterales 38 destinadas a recibir dos bornes hembra y una ubicación central 39 destinada a recibir un borne macho. Se denomina "borne hembra" un borne de conexión eléctrica cuya parte funcional comprende un alvéolo de recepción destinado a recibir una clavija de conexión 51 del enchufe eléctrico 50 (representado en la figura 4), mientras que se denomina "borne macho", un borne de conexión eléctrica cuya parte funcional comprende un elemento de contacto eléctrico, tal como una clavija de tierra 6 (o una placa de ajuste según otro modo de realización no representado), destinado a sobresalir en el pocillo de inserción 9 del embellecedor 8 para ser enchufado en un alvéolo del enchufe eléctrico 50. La clavija de tierra 6 es, generalmente, la de una toma de corriente de tipo franco-belga. La placa de ajuste de conexión a la tierra está prevista en una toma de corriente de estándar alemán (tipo F), que no se representa aquí.

El pocillo de inserción 9 del embellecedor 8 desemboca hacia delante y se cierra por detrás mediante una pared de fondo 7 (véanse las figuras 11 y 13) perforada por tres orificios, dando dos de ellos acceso a los alvéolos de recepción de los bornes hembra del mecanismo de toma de corriente, y dejando un tercero el paso para la clavija de tierra 6. Según los modos de realización representados en las figuras 11 y 13, el embellecedor 8 comprende una pared de protección 4, que se desliza en el pocillo de inserción 9 a modo de una pared de pistón, provista de orificios en correspondencia con los orificios de la pared de fondo 7. Esta pared de protección 4 permite cerrar el pocillo de inserción 9 cuando la toma de corriente 1 está inutilizada.

De manera clásica, está previsto hacer desembocar en el fondo de la caja eléctrica 5, bajo el zócalo aislante del mecanismo de toma de corriente fijado a esta caja, los conductores eléctricos procedentes de la red eléctrica. Estos conductores eléctricos circulan en una funda que entra en la caja eléctrica a través de una entrada de funda. Se extraen de esta funda para ser conectados a los bornes del mecanismo de toma de corriente a través de entradas (o aberturas de inserción). Como se muestra claramente en la figura 10, estas aberturas de inserción están previstas en la pared de fondo 31 del zócalo aislante 30 y delimitadas por unos bordes 33, 34, 36, 37 respectivos. Dado que el mecanismo tiene tres bornes de conexión eléctrica, aquí está previsto conectar tres conductores eléctricos: un conductor de fase, un conductor de neutro y un conductor de tierra.

Como se destacará de la descripción que sigue, el mecanismo de toma de corriente integra unos bornes hembra particularmente ventajosos cuyo perfil permite un perfilado de la pared de fondo del zócalo aislante optimizado que libera a la derecha de las entradas para los conductores eléctricos un espacio para alojar la curvatura natural de dichos conductores eléctricos cuyo extremo está bloqueado en el borne hembra. Este espacio facilita la operación denominada de "cableado" mediante la cual se conectan los conductores eléctricos a los bornes del mecanismo

según una dirección de inserción impuesta por el borne. En efecto, este espacio permite alojar, sin aplastarla, la curvatura natural de los conductores eléctricos que se genera entre el extremo del conductor insertado en el borne y la longitud restante de conductor almacenado en el fondo de la caja eléctrica.

5 Cabe señalar que el perfil del zócalo aislante 30 del mecanismo de toma de corriente 3000 de la figura 11 no es idéntico al perfil del zócalo aislante 40 del mecanismo de toma de corriente 4000 de la figura 13, ya que cada zócalo aislante 30; 40 está adaptado al perfil de los bornes hembra que contiene. El zócalo aislante del mecanismo de toma de corriente según la presente invención también puede presentar otros perfiles en función del perfil de los bornes hembra que contiene y así se obtienen diversas variantes de la toma de corriente 1 según la presente invención.

10

En lo sucesivo en el texto, se describirá en primer lugar con detalle el borne hembra según la invención, después el zócalo aislante de las diferentes variantes del mecanismo de toma de corriente según la invención que lo incorpora, así como un borne macho que puede ser incorporado en dicho zócalo aislante.

15

Por convención, en lo sucesivo de la descripción, los términos “delantero” y “trasero” se definirán con respecto a la mirada del usuario orientada hacia la toma de corriente 1 en posición de uso sobre una pared de recepción cualquiera. Así, el término “delantero” designará el lado de la toma de corriente orientado hacia el usuario, mientras que el término “trasero” designará el lado de la toma de corriente orientado al lado opuesto, es decir, orientado hacia el interior de la pared de recepción.

20

En las figuras 1 a 7, 12, 13 y 14, se han representado más precisamente cinco modos de realización de un borne hembra 100; 200; 300; 400; 600 según la invención. En estas figuras, los bornes hembra 100; 200; 300; 400; 600 están representados solos o montados en el zócalo aislante 10; 20; 30; 40; 60 de una primera, segunda, tercera, cuarta o quinta realización de un mecanismo de toma de corriente 1000; 2000; 3000; 4000; 6000, estando dicho zócalo aislante 10; 20; 30; 40; 60 conformado para adaptarse especialmente a la forma de los bornes hembra que recibe.

25

Sea cual sea el modo de realización del borne hembra 100; 200; 300; 400; 600, éste comprende un elemento conductor que delimita, por un lado, un primer lugar de inserción 110; 210; 310; 410; 610 destinado a recibir una clavija de conexión 51 del enchufe eléctrico 50 (representado en la figura 4) para establecer un contacto eléctrico entre dicha clavija de conexión 51 y el elemento conductor, y, por otro lado, un segundo lugar de inserción 122; 222; 322; 422; 622, distinto de dicho primer lugar de inserción 110; 210; 310; 410; 610, destinado a recibir un conductor eléctrico 2 procedente de la red (tal como el que se representa en la figura 2) para establecer un contacto eléctrico entre el conductor eléctrico 2 y el elemento conductor.

30

35

Dicho de otro modo, el primer lugar de inserción 110; 210; 310; 410; 610 es un lugar en el que se establece el contacto eléctrico entre la clavija de conexión 51 del enchufe eléctrico 50 y el elemento conductor, y corresponde al “alvéolo de recepción” 110; 210; 310; 410; 610 del borne hembra 100; 200; 300; 400; 600. El segundo lugar de inserción 122; 222; 322; 422; 622 es un lugar en el que se establece el contacto eléctrico entre el alma pelada del conductor eléctrico 2 procedente de la red y el elemento conductor. Este segundo lugar de inserción forma un alojamiento eléctrico 122; 222; 322; 422; 622 para el conductor eléctrico 2.

40

El primer y segundo lugares de inserción 110; 210; 310; 410; 610, 122; 222; 322; 422; 622 se forman dentro de dos partes distintas del elemento conductor. Estas dos partes distintas están conectadas eléctricamente entre sí: se trata de una parte funcional que comprende el alvéolo de recepción 110; 210; 310; 410; 610, y una parte de conexión eléctrica 120; 220; 320; 420; 620 que comprende el alojamiento eléctrico 122; 222; 322; 422; 622.

45

El elemento conductor del borne hembra 100; 200; 300; 400; 600 está hecho de un material metálico que presenta una conductividad eléctrica satisfactoria para conducir la corriente desde la parte de conexión eléctrica 120; 220; 320; 420; 620 hasta el alvéolo de recepción 110; 210; 310; 410; 610.

50

Por ejemplo, el elemento conductor del borne está realizado de cobre, o de una aleación metálica que contiene cobre, especialmente de latón o de bronce.

55

En los primero, segundo, tercero y cuarto modos de realización (véanse las figuras 1, 3, 5 y 12), el elemento conductor está realizado de una sola pieza, doblando una chapa metálica 115; 215; 315; 415.

En el quinto modo de realización (véase la figura 14), el elemento conductor está formado por varias piezas conectadas mecánicamente y eléctricamente entre sí: aquí, una de las piezas termina en una clavija de conexión secundaria 642 enchufada a la fuerza en un alvéolo secundario 640 previsto en la otra pieza.

60

Como muestran las figuras 2, 3, 7, 12 y 14, en todos los modos de realización representados, el alvéolo de recepción 110; 210; 310; 410; 610 es accesible desde una primera cara del borne hembra, aquí la cara frontal, a través de una embocadura de entrada delimitada por un borde libre 111; 211; 311; 411; 611 de dicho elemento conductor.

65

Como muestran las figuras 2, 4, 7, 13 y 14, el alvéolo de recepción 110; 210; 310; 410; 610 es globalmente cilíndrico y se extiende a lo largo de un eje X que atraviesa el borne hembra desde delante hacia atrás. Según los primero, segundo, cuarto y quinto modos de realización representados en las figuras 2, 3, 12 y 14, el alvéolo de recepción está delimitado entre dos ramificaciones 116; 216; 416; 616 de una pinza 117; 217; 417; 617, articuladas alrededor de un eje C1 (paralelo al eje X) entre las cuales está sujeta la clavija de conexión del enchufe eléctrico 50 introducida a través de la embocadura de entrada, según una dirección de inserción paralela (e incluso confundida) al eje X. Esta pinza 117; 217; 417; 617 está formada por corte y plegado de la chapa metálica 115; 215; 415; 615. Según el tercer modo de realización representado en la figura 5, el alvéolo de recepción 310 está delimitado entre dos ramificaciones 316 de una pinza 317 en forma de U, articuladas alrededor de un eje C2 (perpendicular al eje X), entre las cuales se sujeta la clavija de conexión del enchufe eléctrico introducido a través de la embocadura de entrada, según la dirección de inserción confundida con el eje X. La pinza 317 en forma de U se forma por corte y plegado de la chapa metálica 315. Esta pinza 317 está reforzada por una pieza 318 en forma de U, también denominada "puente 318", a la que está remachada. Este puente 318 aprieta la pinza 317 para garantizar que la fuerza de apriete de las ramificaciones 316 sea constante en el tiempo, incluso después de varias inserciones y extracciones de la clavija de conexión del enchufe en este alvéolo de recepción 310.

El alojamiento eléctrico 122; 222; 322; 422; 622 es accesible desde una segunda cara del borne hembra opuesta a dicha primera cara, aquí la cara trasera, a través de una abertura de acceso delimitada por un borde 125; 225; 325; 425; 625.

En la práctica, como muestran las figuras 2, 4, 7, 13 y 14, el borne hembra 100; 200; 300; 400; 600 se apoya con su cara trasera sobre la pared de fondo 11; 21; 31; 41; 61 del zócalo aislante 10; 20; 30; 40; 60 del mecanismo de toma de corriente 1000; 2000; 3000; 4000; 6000, en la ubicación correspondiente de esta pared de fondo 11; 21; 31; 41; 61 de manera que la abertura de acceso de su alojamiento eléctrico 122; 222; 322; 422; 622 se coloca frente a la entrada (o abertura de inserción) prevista en dicha pared de fondo 11; 21; 31; 41; 61 del zócalo aislante 10; 20; 30; 40; 60. El borne hembra se alimenta eléctricamente, desde su cara trasera, mediante la inserción del alma pelada del conductor eléctrico 2 (entrando en el zócalo aislante por dicha entrada a la pared de fondo) a través de la abertura de acceso en el alojamiento eléctrico 122; 222; 322; 422; 622. Se realiza un contacto eléctrico en el alojamiento eléctrico 122; 222; 322; 422; 622, corriente abajo de esta abertura de acceso, entre el alma pelada del conductor eléctrico 2 y el elemento conductor del borne hembra 100; 200; 300; 400; 600. El elemento conductor transporta la energía eléctrica desde el conductor eléctrico 2 hasta la clavija de conexión 51 del enchufe eléctrico 50 insertado, desde la cara delantera del borne hembra, a través de la embocadura de entrada en el alvéolo de recepción 110; 210; 310; 410; 610 del elemento conductor.

Como muestran las figuras 2, 4, 7, 13 y 14, se define, en el borne hembra 100; 200; 300; 400; 600 según la invención, un primer plano P1 que contiene el borde 111; 211; 311; 411; 611 que delimita la embocadura de entrada en el alvéolo de recepción 110; 210; 310; 410; 610, y que se extiende perpendicularmente al eje X de extensión del alvéolo de recepción 110; 210; 310; 410; 610. También se define, en el borne hembra 100; 200; 300; 400; 600 según la invención, un segundo plano P2 paralelo al primer plano P1 y que contiene la totalidad o parte del borde 125; 225; 325; 425; 625 que delimita la abertura de acceso al alojamiento eléctrico 122; 222; 322; 422; 622.

De manera destacable, sea cual sea el modo de realización considerado, los primer y segundo planos P1, P2 están situados el uno con el otro a una distancia D1 inferior o igual a 9 milímetros (mm). En los primero, segundo, tercero y quinto modos de realización, los primer y segundo planos P1, P2 están situados, por ejemplo, a una distancia comprendida entre 5 mm y 8 mm el uno del otro. Por supuesto, se puede considerar cualquier otro valor de distancia D1 menor o igual a 9 mm. En el cuarto modo de realización, los primer y segundo planos P1, P2 están separados el uno del otro por una distancia D1 negativa, es decir, que el segundo plano P2 está situado delante del primer plano P1 (véase la figura 13), midiéndose siempre la distancia partiendo del plano P1 (véase el sentido de la flecha que indica la distancia D1). En una variante de este cuarto modo de realización, se puede considerar perfectamente que la distancia D1 que separa los primer y segundo planos P1, P2 sea nula, es decir, que los primer y segundo planos P1, P2 estén confundidos el uno con el otro.

El desplazamiento del segundo plano P2 hacia delante del borne hembra 100; 200; 300; 400; 600, libera espacio a nivel de la cara trasera del borne hembra 100; 200; 300; 400; 600.

Como muestran las figuras 2, 7 y 12, en los primero, tercero y quinto modos de realización, el desplazamiento del segundo plano P2 hacia delante, en dirección del primer plano P1, se traduce por el hecho de que el segundo plano P2 se desplaza hacia delante con respecto a un extremo trasero 112; 312; 612 del alvéolo de recepción 110; 310; 610, opuesto a la embocadura de entrada.

Como muestran las figuras 3 y 4, en el segundo modo de realización del borne hembra 200, el desplazamiento del segundo plano P2 hacia delante, en dirección al primer plano P1, se traduce en el hecho de que el borne hembra 200 de conexión eléctrica presenta una altura global reducida, en este caso comprendida entre 5 milímetros (mm) y 9 milímetros (mm), preferentemente entre 5 y 8 milímetros. Según este modo de realización, el borne hembra 200 comprende en su cara trasera, frente a la embocadura de entrada en el alvéolo de recepción 210, una abertura

ES 2 976 300 T3

de salida del alvéolo de recepción 210. El borde 212 que delimita la abertura de salida del alvéolo de recepción está contenido en el segundo plano P2.

5 Como muestra la figura 4, la clavija de conexión 51 estándar del enchufe eléctrico 50 insertado en el borne hembra 200 se adapta entonces para atravesar el alvéolo de recepción 210, salir de nuevo a través de la abertura de salida y extenderse, hacia la parte trasera, más allá del borne hembra 200.

10 Como muestran las figuras 12 y 13, en el cuarto modo de realización del borne hembra 400, la localización del segundo plano P2 delante del primer plano P1 se traduce en el hecho de que el segundo plano P2 se desplaza hacia delante con respecto a la embocadura de entrada en el alvéolo de recepción 410. Este desplazamiento genera aún más espacio en el lado de la cara trasera del borne hembra 400, incluso si va acompañado de un distanciamiento lateral del alojamiento eléctrico 433 con respecto al eje X central de extensión del alvéolo de recepción 410. Así, el hecho de posicionar el segundo plano P2 delante del primer plano P1 libera más espacio a nivel de la cara trasera del borne hembra 400, y aumenta el tamaño lateral del borne hembra 400.

15 Sea cual sea el modo de realización considerado, el alma pelada del conductor eléctrico 2 se inserta, a través de la abertura de acceso, en el alojamiento eléctrico 122; 222; 322; 422; 622 del borne hembra, según una dirección de inserción Y (véanse las figuras 2, 4, 7, 13 y 14) que puede estar inclinada en un ángulo S menor o igual a 45° con respecto a un eje H perpendicular al segundo plano P2, y que pasa por el centro de la abertura de acceso. Dicho de otro modo, la dirección de inserción Y del alma pelada del conductor eléctrico en el alojamiento eléctrico 20 122; 222; 322; 422; 622 del borne no es a la fuerza exactamente paralela a la dirección de inserción X de la clavija de conexión 51 del enchufe eléctrico 50 en el alvéolo de recepción 110; 210; 310; 410; 610 de este borne, pero puede estar inclinada en un ángulo, por ejemplo igual a 35° o incluso 45°, con respecto a dicha dirección de inserción X.

25 Esta disposición facilita la conexión eléctrica del borne hembra 100; 200; 300; 400; 600, incluso en condiciones de conexión en las que los conductores eléctricos son relativamente cortos y dejan poco margen de maniobra. En efecto, el alma pelada del conductor eléctrico puede insertarse así en el alojamiento eléctrico 122; 222; 322; 422; 622 con un ángulo S pequeño con respecto al eje de extensión X del alvéolo, sin que esta inclinación comprometa la conexión eléctrica del borne hembra 100; 200; 300; 400; 600.

30 De manera convencional en sí misma, para mantener el alma pelada del conductor eléctrico 2 en el alojamiento eléctrico 122; 222; 322; 422; 622 del borne hembra 100; 200; 300; 400; 600, y garantizar la buena conexión eléctrica entre el elemento conductor del borne hembra 100; 200; 300; 400; 600 y el conductor eléctrico, el borne hembra 35 100; 200; 300; 400; 600 comprende unos medios de apriete del alma pelada contra una pared conductora 121; 221; 321; 421; 621 (véanse las figuras 2, 4, 7, 13 y 14) que delimita parcialmente el alojamiento eléctrico 122; 222; 322; 422; 622 de la parte de conexión 120; 220; 320; 420; 620 del borne hembra.

40 En este caso, como muestran las figuras 4, 5, 12 y 14, los bornes hembra representados son unos bornes con apriete automático y el medio de apriete de cada borne hembra está formado por una lámina de resorte (no representada en el primer modo de realización) 230; 330; 430; 630 que ejerce permanentemente una fuerza de apoyo en dirección a dicha pared conductora 121; 221; 321; 421; 621. Cuando el alma pelada del conductor eléctrico 2 se inserta en el alojamiento eléctrico 122; 222; 322; 422; 622 a través de la abertura de acceso, se coloca automáticamente entre la lámina de resorte 230; 330; 430; 630 y la pared conductora 121; 221; 321; 421; 45 621, de modo que la lámina de resorte aprieta entonces el alma pelada contra dicha pared conductora 121; 221; 321; 421; 621.

50 La lámina de resorte 230; 330; 430; 630 está realizada de un material metálico, que puede ser distinto del del elemento conductor del borne hembra 100; 200; 300; 400; 600.

Sobre el elemento conductor del borne hembra está montado un pulsador de desconexión de 150; 250; 350; 450 (no visible en el quinto modo de realización del borne hembra 600 representado en la figura 14) para poder desconectar el conductor eléctrico insertado en el alojamiento eléctrico 122; 222; 322; 422; 622 del borne hembra. Este pulsador de desconexión 150; 250; 350; 450 está realizado de un material aislante, por ejemplo de material 55 plástico. Cuando se activa por un usuario o un instalador, ejerce una fuerza de desconexión contra la fuerza de presión ejercida por la lámina de resorte 230; 330; 430; 630. Esta fuerza de desconexión aparta la lámina de resorte 230; 330; 430; 630 al lado opuesto a la pared conductora 121; 221; 321; 421; 621, lo que permite liberar el alma pelada del conductor eléctrico de la fuerza de presión ejercida por la lámina de resorte 230; 330; 430; 630. Es entonces posible retirar el alma pelada del alojamiento eléctrico 122; 222; 322; 422; 622 en el que estaba insertada, a través de la abertura de acceso a dicho alojamiento eléctrico, lo que desconecta eléctricamente el borne hembra 60 100; 200; 300; 400; 600.

65 De manera ventajosa, sea cual sea la realización considerada, el elemento conductor del borne hembra 100; 200; 300; 400; 600 delimita un tercer lugar de inserción (no visible en los segundo, cuarto y quinto modos de realización) 123; 323 destinado a recibir un conductor eléctrico de derivación para establecer un contacto eléctrico entre un conductor eléctrico de derivación y el elemento conductor del borne hembra (véanse las figuras 1 y 5). El tercer

lugar de inserción forma un segundo alojamiento eléctrico 123; 323 análogo al primer alojamiento eléctrico 122; 222; 322; 422; 622 descrito anteriormente. Este segundo alojamiento eléctrico 123; 323 es accesible desde la cara trasera del borne hembra 100; 200; 300; 400; 600, a través de una segunda abertura de acceso, distinta de la abertura de acceso al primer alojamiento eléctrico 122; 222; 322; 422; 622, y delimitado por un borde 126; 326 (no visible en los segundo, cuarto y quinto modos de realización). La totalidad o parte del borde 126; 326 que delimita dicha segunda abertura de acceso es, como el borde 125; 225; 325; 425; 625, que delimita la primera abertura de acceso al primer alojamiento eléctrico 122; 222; 322; 422; 622, contenido en el segundo plano P2.

De manera análoga a lo que está previsto en el primer alojamiento eléctrico 122; 222; 322; 422; 622, el alma pelada del conductor eléctrico de derivación está sujeta contra una pared conductora que delimita el segundo alojamiento eléctrico 123; 323 mediante una lámina de resorte análoga a la utilizada en el primer alojamiento eléctrico.

Los diferentes modos de realización, representados en este documento, del borne hembra 100; 200; 300; 400; 600 según la invención, se diferencian por su alvéolo de recepción 110; 210; 310; 410; 610 respectivo, como ya se ha descrito, pero también se diferencian en la forma de su parte de conexión eléctrica 120; 220; 320; 420; 620.

La parte de conexión eléctrica 120 del borne hembra 100 según la primera realización (véanse las figuras 1 y 2) comprende dos conductos, sustancialmente cilíndricos con ejes paralelos, que forman los primero y segundo alojamientos eléctricos 122, 123 en los que se pueden insertar las almas peladas de los conductores eléctricos (el conductor principal y el de derivación). Estos conductos están delimitados por unas partes de la chapa metálica 115 cortadas, curvadas y plegadas. Cada parte curvada de la chapa metálica 115 forma la pared conductora 121 contra la cual la lámina de resorte apriete el alma pelada insertada en el alojamiento eléctrico 122, 123. El borde libre trasero 125, 126 de la chapa metálica 115 así curvada delimita, a nivel de cada conducto, la abertura de acceso al alojamiento eléctrico 122, 123. Como muestra la figura 1, cada alojamiento eléctrico 122, 123 también está cerrado, en la parte delantera, por una pared 124, que impide el acceso a dichos alojamientos eléctricos 122, 123 desde la parte delantera del borne hembra 100. Finalmente, están previstas unas aberturas 128 en una parte plana de la chapa metálica 115 para fijar la lámina de resorte. La lámina de resorte puede estar formada, por ejemplo, por una cinta metálica plegada a fin de formar un codo que asegura la función de resorte. Tal lámina de resorte es análoga a la lámina de resorte 230 del segundo modo de realización del borne hembra 200 visible en la figura 4.

En el segundo modo de realización del borne hembra 200 según la invención representado en las figuras 3 y 4, la parte de conexión eléctrica 220 es en todos los aspectos similar a la parte de conexión eléctrica 120 del borne hembra 100 según el primer modo de realización, excepto en que es de menor altura, estando alineada la parte de conexión eléctrica 220, transversalmente, con el alvéolo de recepción 210.

En el tercer modo de realización representado en las figuras 5 a 7, la parte de conexión eléctrica 320 del borne hembra 300 está formada por una tira metálica que se extiende desde la base de la pinza 317 en forma de U cuyas ramificaciones 316 delimitan el alvéolo de recepción 310. Esta banda metálica presenta, desde donde se conecta a la pinza 317, una parte 327 inclinada con respecto al eje X de extensión del alvéolo de recepción 310 seguida de una primera protuberancia 328 cuya concavidad está orientada en dirección a la embocadura del alvéolo de recepción 310 (es decir, orientada hacia el interior del borne hembra 300) y en la que las aberturas de acceso están dispuestas en los primer y segundo alojamientos eléctricos 322, 323. Aguas abajo de la primera protuberancia 328, la tira metálica se extiende generalmente paralela al eje X de extensión del alvéolo de recepción 310 antes de formar una segunda protuberancia 324 cuya concavidad está orientada al lado opuesto del alvéolo de recepción 310 (es decir, orientada hacia el exterior del borne hembra 300). Cada uno de los primer y segundo alojamientos eléctricos 322, 323 está así delimitado por la primera protuberancia 328, extendiéndose la segunda protuberancia 324 y la parte de la tira metálica entre dichas primera y segunda protuberancias 328, 324. Es contra la segunda protuberancia 324 en la que está destinado establecer por lo menos un contacto eléctrico entre el alma pelada del conductor eléctrico, introducida a través de la abertura de acceso, y la tira metálica. Este contacto eléctrico se realiza gracias a la lámina de resorte 330. Esta lámina de resorte 330 se extiende, longitudinalmente, contra la parte 327 de la tira metálica mediante la cual se une la parte de conexión eléctrica 320 a la parte funcional que comprende el alvéolo de recepción 310, así como a la derecha de la parte de la tira metálica situada entre la primera protuberancia 328 y la segunda protuberancia 324 (véase la figura 7). El alma pelada del conductor eléctrico insertado en uno de los alojamientos eléctricos 322, 323 a través de la correspondiente abertura de acceso, se aprieta mediante la lámina de resorte 330 contra la segunda protuberancia 324 de la tira metálica, que forma la pared conductora 321 descrita anteriormente. La tira metálica también comprende unos medios para conectar la lámina de resorte 330 a la tira metálica. Estos medios están formados en este caso por patas plegadas 331 a las que se puede remachar, por ejemplo, la lámina de resorte 330, o en forma de pasadores alrededor de los cuales se anclan las aberturas correspondientes en la lámina de resorte.

En el cuarto modo de realización del borne hembra 400 representado en las figuras 12 y 13, la parte de conexión eléctrica 420 es en todos los aspectos similar a la del borne hembra 300 según el tercer modo de realización excepto en que la parte del elemento conductor que delimita el alvéolo de recepción 410 y la parte del elemento conductor que forma la parte 427 más allá de la cual se forman las protuberancias 428, 424, están conectadas la una a la otra por medio de un alargador 440. Este alargador 440 es de una sola pieza con las partes del elemento

conductor que forman, respectivamente, el alvéolo de recepción 410 y la parte de conexión eléctrica 420. El alargador 440 se extiende perpendicularmente al eje X de extensión del alvéolo de recepción 410, globalmente a media altura del alvéolo de recepción 410, incluso, como muestra claramente la figura 13, a una altura escogida para ser más próxima a la embocadura de entrada en el alvéolo de recepción 410 que de un extremo trasero 412 de dicho alvéolo de recepción 410. Como muestra la figura 12, este alargador 440 está acodado además lateralmente para reducir, tanto como sea posible, la distancia que separa el alojamiento eléctrico 422 y el alvéolo de recepción 410, y por lo tanto reducir el tamaño lateral del borne hembra 400.

En los tercer y cuarto modos de realización del borne hembra 300; 400, el elemento conductor que comprende la parte funcional que forma el alvéolo de recepción 310; 410 y la parte de conexión eléctrica 320; 420 es una pieza monobloque.

En el quinto modo de realización del borne hembra 600 representado en la figura 14, el alvéolo de recepción 610 está formado por una primera pieza del elemento conductor y la parte de conexión eléctrica 620 está formada por una segunda pieza del elemento conductor, disociada de la primera pieza. La parte de conexión eléctrica 620 es, en todos los aspectos, similar a la parte de conexión eléctrica 320 del borne hembra 300 según el tercer modo de realización, pero la tira metálica está terminada, más allá de la segunda protuberancia 624, por un alvéolo secundario 640 de conexión. Este alvéolo secundario 640 está destinado a recibir, mediante acoplamiento con fuerza no extraíble, una clavija secundaria 642 llevada por la pieza del elemento conductor en la que está formado el alvéolo de recepción 610.

Los cinco modos de realización del mecanismo de toma de corriente 1000; 2000; 3000; 4000; 6000 según la invención, comprenden unos zócalos aislantes 10; 20; 30; 40; 60, que contienen los bornes hembra 100; 200; 300; 400; 600 que se acaban de describir en detalle, que son bastante parecidos y que se diferencian los unos de los otros esencialmente por su pared de fondo 11; 21; 31; 41; 61 respectiva.

Como muestran las figuras 2, 4, 7, 13 y 14, la pared de fondo 11; 21; 31; 41; 61 del zócalo aislante 10; 20; 30; 40; 60 se extiende, por lo menos a nivel de la parte de conexión eléctrica 120; 220; 320; 420; 620 del borne, y globalmente a lo largo de la cara trasera del borne hembra 100; 200; 300; 400; 600 recibido en dicho zócalo aislante 10; 20; 30; 40; 60.

Sea cual sea la forma de la pared de fondo 11; 21; 31; 41; 61 del zócalo aislante 10; 20; 30; 40; 60, la entrada o abertura de inserción, delimitada por el borde 13; 23; 33; 43; 63, está dispuesta en la pared de fondo 11; 21; 31; 41; 61 del zócalo aislante, frente a la abertura de acceso en el alojamiento eléctrico 122; 222; 322; 422; 622 de dicho borne hembra 100; 200; 300; 400; 600 correspondiente, a fin de permitir la inserción del alma pelada del conductor eléctrico 2 en el alojamiento eléctrico, a través del zócalo aislante 10; 20; 30; 40; 60.

Como muestran las figuras 2, 4, 7, 13 y 14, el borde 13; 23; 33; 43; 63 que delimita la abertura de inserción, en el lado de la cara exterior del zócalo aislante 10; 20; 30; 40; 60, está incluido por lo menos en parte en un tercer plano P3 paralelo al segundo plano P2 y separado de este segundo plano P2 por el grosor de la pared de fondo 11; 21; 31; 41; 61 a nivel del cual está dispuesta la abertura de inserción.

Más precisamente, como muestran las figuras 4, 7, 13 y 16, en los segundo, tercer y cuarto modos de realización del mecanismo de toma de corriente 2000; 3000; 4000, el grosor de la pared de fondo 21; 31; 41 del zócalo 20; 30; 40, es tal que la abertura de inserción forma un verdadero conducto de guiado 229; 329; 429 para insertar el conductor eléctrico 2 en el alojamiento eléctrico 222; 322; 422 del borne hembra 100; 200; 300; 400 correspondiente. El conducto de guiado 229; 329; 429 facilita la inserción del conductor eléctrico en el borne hembra, sin obstruir la curvatura natural del conductor.

Considerando que el extremo del conductor eléctrico 2 que debe servir para alimentar el borne hembra está pelado en una longitud estandarizada que depende de la sección del conductor eléctrico, la distancia que separa los segundo y tercer planos P2, P3, que corresponde al grosor de la pared de fondo a la derecha de la abertura de acceso al alojamiento eléctrico de los bornes hembra, también está estandarizado para garantizar que parte de la funda aislante del conductor eléctrico penetre en la pared de fondo (véase la figura 16). Esto asegura la seguridad eléctrica del instalador y protege el alma pelada que está alojada íntegramente en el zócalo aislante.

Como muestran las figuras 4, 7, 13 y 16, el conducto de guiado 229; 329; 429 es cilíndrico, y está conformado para presentar una primera sección en el lado de la cara exterior de la pared de fondo 21; 31; 41 del zócalo aislante 20; 30; 40, seguida de una segunda sección inferior a la primera sección, en el lado de la cara interior de la pared de fondo 21; 31; 41 del zócalo aislante 20; 30; 40. La primera sección es generalmente idéntica, excepto por el espacio libre, a la sección del conductor eléctrico (funda aislante y alma pelada) que debe servir para alimentar el borne hembra 200; 300; 400 (véase la figura 16), mientras que la segunda sección es generalmente idéntica, excepto por el espacio libre, a la sección del alma conductora del conductor eléctrico (véase la figura 16). Dado que el extremo del conductor eléctrico está, en teoría, pelado en una longitud estandarizada en función de la sección del conductor eléctrico, el conducto de guiado 229; 329; 429 así conformado con sus dos secciones permite indicar al instalador la correcta penetración del conductor eléctrico en el borne, ya que la penetración óptima se alcanza

cuando la funda aislante que rodea el alma conductora del conductor eléctrico hace tope contra la segunda sección del conducto de guiado 229; 329; 429 (véase la figura 16). Al final de esta descripción se presenta una variante de forma del conducto de guiado.

- 5 Por supuesto, una segunda entrada o abertura de inserción, delimitada por un borde 34; 44 (sólo visible en las figuras 9, 10 y 11), está prevista en la pared de fondo 31; 41 del zócalo aislante 30; 40 frente a la segunda abertura de acceso en el segundo alojamiento eléctrico del borne hembra (también denominado alojamiento eléctrico de derivación), para poder insertar el alma pelada del conductor de derivación en este segundo alojamiento eléctrico. Esta segunda abertura de inserción presenta las mismas propiedades que la primera abertura de inserción. En particular, el borde 34; 44 que delimita la segunda abertura de inserción, en el lado de la cara exterior de la pared de fondo 31; 41 del zócalo aislante 30; 40, está incluido por lo menos en parte en el tercer plano P3 (véase la figura 10). Además, la segunda abertura de inserción también forma un conducto de guiado para alcanzar la abertura de acceso del alojamiento eléctrico de derivación del correspondiente borne hembra.
- 10
- 15 Como se ha dicho, el zócalo aislante 10; 20; 30; 40; 60 también está diseñado para recibir un borne macho 700 de conexión eléctrica. En consecuencia, sea cual sea el modo de realización del mecanismo de toma de corriente 1000; 2000; 3000; 4000; 6000, pero como se muestra más particularmente en la figura 10 que representa el tercer modo de realización del mecanismo de toma de corriente 3000, además de las aberturas de inserción previstas en la pared de fondo 31 del zócalo aislante 30 para dar acceso al primer alojamiento eléctrico 322 y al segundo alojamiento eléctrico 323 (o alojamiento eléctrico de derivación 323) de cada uno de los bornes hembra 300 recibidos en dicho zócalo aislante 30, también está prevista por lo menos una abertura de inserción, delimitada por un borde 36 para dar acceso a una alojamiento eléctrico 722 del borne macho 700 (véase la figura 8). Este alojamiento eléctrico 722 está destinado a recibir el alma conductora de un conductor eléctrico de tierra para conectar a la tierra dicho borne macho 700. De manera análoga a lo que está previsto para los bornes hembra 300, también está prevista una abertura de inserción delimitada por un borde 37 para dar acceso a un alojamiento eléctrico de derivación del borne macho 700.
- 20
- 25

Ventajosamente, y como es particularmente bien visible en el tercer modo de realización del mecanismo de toma de corriente 3000 representada en la figura 10, todos los bordes 33, 34, 36, 37 que delimitan las aberturas de inserción del zócalo aislante 30 están situados en el mismo tercer plano P3.

30

Sea cual sea el modo de realización representado del mecanismo de toma de corriente, el perfil de la pared de fondo del zócalo aislante de este mecanismo permite liberar, a la derecha de las aberturas de inserción, un espacio que, ventajosamente, será útil para facilitar la operación de cableado del mecanismo. Este espacio libre se encontrará en la caja eléctrica 5 en la que irá montado el mecanismo de toma de corriente, en el fondo de la misma, allí donde llegan los conductores eléctricos procedentes de la red. Este espacio libre servirá ventajosamente para alojar la curvatura adoptada naturalmente por cada conductor eléctrico después de su conexión al mecanismo, curvatura inducida entre su extremo libre mantenido en el borne que alimenta y el resto de su longitud empujado en el fondo de la caja eléctrica. El instalador podrá así, después de haber realizado la conexión eléctrica del mecanismo, empujar hacia atrás fácilmente la longitud restante de dichos conductores eléctricos en el fondo de la caja eléctrica, detrás del zócalo aislante, siendo los conductores eléctricos libres de adoptar su curvatura natural en el espacio libre situado a la derecha de dichas aberturas de inserción de la pared de fondo del zócalo.

35

40

Gracias a la forma ventajosa del zócalo aislante del mecanismo de toma de corriente según la invención, se libera espacio a la derecha no solamente de los alojamientos eléctricos de los bornes hembra, sino también a la derecha de los alojamientos eléctricos del borne macho, para alojar la curvatura natural del conjunto de los conductores eléctricos que alimentan el mecanismo.

45

Como muestran las figuras 2, 7, 10, 13 y 14, en los primero, tercero, cuarto y quinto modos de realización del mecanismo de toma de corriente según la invención, la pared de fondo 11; 31; 41; 61 del zócalo aislante 10; 30; 40; 60 comprende una parte desenganchada 12; 32; 42; 62 hacia la parte delantera del zócalo aislante 10; 30; 40; 60, en dirección a la abertura de recepción 15; 35; 45; 65 cerrada por el embellecedor 8 de la toma de corriente. Es en esta parte desenganchada 12; 32; 42; 62 en la que están dispuestas las aberturas de inserción que permiten alcanzar las aberturas de acceso al alojamiento eléctrico 122; 322; 422; 622; 722 de cada borne hembra 100; 300; 400; 600 y macho 700. Gracias a esta parte desenganchada 12; 32; 42; 62, el tercer plano P3 en el que están incluidos la totalidad o parte de los bordes 13; 33, 34, 36, 37; 43, 44; 63 que delimita las aberturas de inserción está así desplazado por una distancia D2 con respecto a un cuarto plano P4, paralelo al tercer plano P3 y que contiene la parte de la pared de fondo 11; 31; 41; 61 del zócalo aislante 10; 30; 40; 60 que está más alejada (o más atrás) con respecto a la abertura de recepción 15; 35; 45; 65 de dicho zócalo aislante 10; 30; 40; 60 (véanse las figuras 2, 7, 13 y 14). La parte curvada del conductor eléctrico que alimenta el borne hembra está así alojada en el espacio libre delimitado entre la parte desenganchada 12; 32; 42; 62 y el resto de la pared de fondo 11; 31; 41; 61 del zócalo aislante 10; 30; 40; 60. En otras palabras, en estos modos de realización, la parte curvada del conductor eléctrico está alojada en el volumen total del zócalo aislante.

50

55

60

En este caso, la distancia D2 que separa los tercer y cuarto planos P3, P4 es de por lo menos 2 milímetros (mm), es decir, mayor o igual a 2 mm, preferentemente de por lo menos 5 mm.

65

La configuración del zócalo aislante 30 representada en la figura 10, en la que todas las aberturas de inserción están previstas en el mismo tercer plano P3, desplazado hacia adelante con respecto al cuarto plano P4, es posible gracias a una forma particular del borne macho 700 según la invención, representada en la figura 8.

Este borne macho 700 comprende un elemento conductor 701 que, por un lado, está conectado a la clavija de tierra 6, y que, por otro lado, delimita el alojamiento eléctrico 722 destinado a recibir el conductor eléctrico para establecer el contacto eléctrico entre el conductor eléctrico y el elemento conductor 701. Más precisamente, el elemento conductor 701 forma, por un lado, una plataforma 710 sobre la cual está engarzada la clavija de tierra 6 destinada a sobresalir en el espacio interno del zócalo aislante 30 que recibirá el embellecedor 8 (véase la figura 11), y, por otro lado, una tira metálica en todos los aspectos similar a la parte de conexión eléctrica 320; 420; 620 de los bornes hembra 300; 400; 600 según los tercero, cuarto y sexto modos de realización del borne hembra según la invención. El alojamiento eléctrico 722 delimitado por esta tira metálica es accesible desde la cara trasera del borne macho 700, opuesta a la clavija de tierra 6, a través de una abertura de acceso delimitada por un borde 725 del elemento conductor 701. La tira metálica también delimita el alojamiento eléctrico de derivación (no visible en la figura 8), accesible a través de una abertura de acceso delimitada por un borde (no visible en la figura 8) del elemento conductor 701, para establecer un contacto eléctrico entre un conductor eléctrico de derivación y el elemento conductor 701. El alma conductora insertada en el alojamiento eléctrico 722 o el alojamiento de derivación del borne macho 700, a través de la correspondiente abertura de acceso, se mantiene en su lugar mediante apriete automático, por medio de una lámina de resorte 730. Un pulsador de desconexión 350 (figura 10), similar a los descritos para los bornes hembra, permite actuar sobre la lámina de resorte 730 cuando el borne macho 700 está en su lugar en el zócalo aislante 30, para desconectar el conductor eléctrico insertado en el alojamiento eléctrico 722.

Como muestra claramente la figura 10, el alojamiento eléctrico 722 y el alojamiento de derivación se desplazan hacia delante, en dirección a la plataforma 710 en la que está encajada la clavija de tierra 6. Así, se puede definir en el borne macho 700 un plano P'2 que es globalmente paralelo a la plataforma 710 y que contiene la totalidad o parte del borde 725 que delimita la abertura de acceso al alojamiento eléctrico 722 y la totalidad o parte del borde (no visible) que delimita la abertura de acceso al alojamiento de derivación.

La pared de fondo 31 del zócalo aislante 30 está diseñada para recibir el borne macho 700 de manera que su plano P'2 se alinee y se confunda con el segundo plano P2 de los bornes hembra 300 (véase la figura 10). Así, el plano P'2 es paralelo al tercer plano P3 y está separado de dicho tercer plano P3 por el grosor de la pared de fondo 31 del zócalo aislante 30. Cuando el borne macho 700 se posiciona así en el zócalo aislante 30, la abertura de acceso a su alojamiento eléctrico 722 y la abertura de acceso a su alojamiento de derivación están posicionadas respectivamente frente a dos aberturas de inserción previstas en la pared de fondo 31 del zócalo aislante 30 y delimitadas respectivamente por los bordes 36, 37. Como muestra la figura 3, el zócalo aislante 20 según el segundo modo de realización del mecanismo de toma de corriente 2000 es, por su parte, de poca profundidad. En el zócalo aislante 20 no existe por lo tanto ninguna distancia D2, confundiendo los tercer y cuarto planos P3, P4. Así, en este segundo modo de realización del mecanismo de toma de corriente 2000, es el volumen total del zócalo aislante 20 el que se reduce para liberar espacio detrás del conjunto de la pared de fondo 21 del zócalo aislante 20.

En la pared de fondo 21 del zócalo aislante 20 está dispuesta una abertura de paso, delimitada por un borde 28, frente a la abertura de salida del alvéolo de recepción 210 del borne hembra 200, de manera que la clavija conexión de un enchufe eléctrico insertado en dicho alvéolo de recepción 210 atraviesa dicha abertura de paso para extenderse, hacia atrás, más allá de la pared de fondo 21 del zócalo aislante 20 (véase la figura 4).

De manera ventajosa, para reforzar la seguridad eléctrica e impedir acceder de cualquier manera a la parte de la clavija de conexión del enchufe eléctrico que emerge hacia la parte trasera de la pared de fondo 21 del zócalo aislante 20 del mecanismo de toma de corriente 2000, está previsto que la abertura de paso (delimitada por el borde 28) de la pared de fondo 21, esté cerrada por una membrana 29 de material deformable (véase la figura 4). La membrana 29 hecha de material aislante flexible es capaz de deformarse sin romperse cuando la clavija de conexión 51 del enchufe eléctrico 50 ejerce presión sobre ella (véase la figura 4). La membrana 29 está realizada de material plástico flexible, de manera que también presenta propiedades eléctricamente aislantes.

La invención no se limita a la descripción de los modos de realización detallados anteriormente y se pueden aportar otras modificaciones.

Especialmente, según una variante ventajosa, representada en las figuras 15 y 17, se puede considerar que el conducto de guiado formado por la abertura de inserción dispuesta en la pared de fondo del zócalo aislante del mecanismo de toma de corriente, esté conformado para facilitar aún más el empuje hacia atrás del conductor eléctrico hacia la parte trasera del mecanismo de toma de corriente.

Más precisamente, como muestran las figuras 15 y 17 que representan esta variante aplicada a una de las aberturas de inserción del tercer modo de realización del mecanismo de toma de corriente 3000 según la

- 5 invención, en lugar de ser perfectamente cilíndrico de revolución, el conducto de guiado 329' presenta un parte achaflanada 329A' que se extiende oblicuamente con respecto al eje central I de extensión de dicho conducto de guiado 329' (véase la figura 17), cuyo eje central I de extensión es perpendicular a la parte de la pared de fondo 31 del zócalo base aislante 30 en la que está formado el conducto de guiado 329'. El eje central I de extensión del conducto de guiado está confundido con el eje H (véase la figura 7) que pasa por el centro de la abertura de acceso al alojamiento eléctrico del borne de conexión alojado detrás de dicha abertura de inserción. La parte achaflanada 329A' se extiende en el lado opuesto al pulsador de desconexión asociado con esta abertura de inserción.
- 10 La parte achaflanada 329A' está prevista aquí en la primera sección del conducto de guiado 329' que está situado en el lado de la cara exterior de la pared de fondo 31 del zócalo aislante 30. Esta primera sección del conducto de guiado 329' es así de forma ovalada, y de dimensiones mayores que las de la sección del conductor eléctrico 2. Así, es posible alojar una parte mayor de la parte curvada 2A del conductor eléctrico 2 en la primera sección del conducto de guiado 329' (véase la figura 17).
- 15 De manera aún más ventajosa, el borde 33' que delimita la abertura de inserción que forma este conducto de guiado 329', en el lado de la cara externa de la pared de fondo 31 del zócalo aislante 30, se extiende sobre dos niveles 33A', 33B', que están aquí conectados por una forma de peldaño de escalera (véase la figura 15). Dicho de otro modo, el borde 33' que delimita la abertura de inserción comprende dos partes 33A', 33B' desplazadas la una con respecto a la otra a lo largo del eje central I de extensión del conducto de guiado.
- 20 Según una variante no representada, los dos niveles 33A', 33B' del borde 33' que delimita la abertura de inserción podrían perfectamente conectarse de forma continua, sin ruptura en forma de peldaño de escalera.
- 25 El conducto de guiado 329' así configurado, con la parte achaflanada 329A' y el borde externo 33' que se extiende sobre dos niveles 33A', 33B' puede alojar una mayor parte de la parte curvada 2A del conductor eléctrico 2 (véase la figura 17). El tamaño del conductor eléctrico 2 conectado a la parte trasera del mecanismo de toma de corriente se reduce así a fin de que sea más fácil de insertar en la caja eléctrica destinada a recibir este mecanismo.
- 30 Esta configuración ventajosa del conducto de guiado 329' se puede aplicar, por supuesto, a cualquier realización del mecanismo de aparellaje descrito anteriormente, y a cualquier abertura de inserción que desemboca en un alojamiento eléctrico principal o de derivación de un borne macho o hembra de conexión eléctrica.
- 35 Además, incluso fuera de la presente invención, esta configuración de conducto de guiado es muy ventajosa ya que permite un ahorro de espacio al alojar parcialmente la parte curvada del conductor eléctrico.
- También se puede considerar que los bornes de conexión (hembras o machos), en lugar de ser con apriete automático (mediante lámina de resorte), puedan ser bornes de tornillo.
- 40 También es posible que la toma de corriente comprenda solamente dos bornes hembra de conexión eléctrica y una placa de ajuste de conexión a la tierra (toma de corriente de tipo alemán conocida como "Schuko").
- También se puede considerar que la toma de corriente sea del tipo que se monta sobresaliendo de una pared, por medio de una caja eléctrica que se fija sobresaliendo de dicha pared.
- 45 Por supuesto, también se pueden aportar otras modificaciones a la invención en el ámbito de las reivindicaciones adjuntas.

REIVINDICACIONES

1. Mecanismo de toma de corriente (1000; 2000; 3000; 4000; 6000) que comprende un zócalo aislante (10; 20; 30; 40; 60) que aloja por lo menos un borne hembra (100; 200; 300; 400; 600) de conexión que comprende por lo menos un elemento conductor que delimita, por un lado, un primer lugar de inserción (110; 210; 310; 410; 610) destinado a recibir una clavija de conexión de un enchufe eléctrico para establecer un contacto eléctrico entre dicha clavija de conexión y el elemento conductor, y, por otro lado, un segundo lugar de inserción (122; 222; 322; 422; 622), distinto de dicho primer lugar de inserción (110; 210; 310; 410; 610), destinado a recibir un conductor eléctrico para establecer un contacto eléctrico entre el conductor eléctrico y el elemento conductor, en el que el primer lugar de inserción (110; 210; 310; 410; 610) es accesible desde una primera cara del borne hembra, a través de una embocadura de entrada, mientras que el segundo lugar de inserción (122 ; 222; 322; 422; 622) es accesible desde una segunda cara del borne hembra opuesta a dicha primera cara, a través de una abertura de acceso distinta de la embocadura, y en la que un primer plano (P1) que contiene el borde (111; 211; 311; 411; 611) que delimita la embocadura de entrada en el primer lugar de inserción (110; 210; 310; 410; 610), y que se extiende perpendicularmente a la dirección de inserción (X) de la clavija de conexión en dicho primer lugar de inserción (110; 210; 310; 410; 610), está situado a una distancia (D1) menor o igual a 9 mm de un segundo plano (P2), paralelo al primer plano (P1) y que contiene la totalidad o parte del borde (125; 225; 325; 425 ; 625) que delimita la abertura de acceso en el segundo lugar de inserción (122; 222; 322; 422; 622), cuyo zócalo aislante (10; 20; 30; 40; 60) delimita, en la parte delantera, una abertura de recepción (15; 35; 45; 65) de un embellecedor (8) de toma de corriente y que comprende una pared de fondo (11; 21; 31; 41; 61) que se extiende a lo largo de por lo menos una parte de la segunda cara de dicho borne hembra (100; 200; 300; 400; 600) y que comprende una parte desenganchada (12; 32; 42; 62) hacia dicha abertura de recepción (15; 35; 45; 65), en la que está dispuesta una abertura de inserción, frente a la abertura de acceso en el segundo lugar de inserción (122; 222; 322; 422; 622) de dicho borne hembra (100; 200; 300; 400; 600), estando delimitada dicha abertura de inserción por un borde (13; 23; 33; 43; 63) por lo menos en parte incluido en un tercer plano (P3) paralelo al segundo plano (P2) y separado de dicho segundo plano (P2) por el grosor de la pared de fondo (11; 21; 31; 41; 61), estando situado este tercer plano (P3) a una distancia (D2) de por lo menos 2 milímetros de un cuarto plano (P4), paralelo a dicho tercer plano (P3) y que contiene la parte de la pared de fondo (11; 31; 41; 61) del zócalo aislante (10; 30; 40; 60) más alejada con respecto a la abertura de recepción (15; 35; 45; 65).
2. Mecanismo de toma de corriente según la reivindicación 1, en el que dicho borne hembra presenta una altura comprendida entre 5 mm y 9 mm y comprende, en su segunda cara, frente a la embocadura de entrada en el primer lugar de inserción (210), una abertura de salida del primer lugar de inserción (210).
3. Mecanismo de toma de corriente según la reivindicación 2, en el que el borde (212) que delimita la abertura de salida del primer lugar de inserción (210) del borne hembra está contenido en el segundo plano (P2).
4. Mecanismo de toma de corriente según una de las reivindicaciones 1 a 3, en el que la dirección de inserción (Y) del conductor eléctrico en el segundo lugar de inserción (122; 222; 322; 422; 622) del borne hembra, a través de la abertura de acceso de dicho borne hembra, está inclinado en un ángulo (S) menor o igual a 45° con respecto a un eje (H) perpendicular al segundo plano (P2).
5. Mecanismo de toma de corriente según una de las reivindicaciones 1 a 4, en el que el elemento conductor del borne hembra delimita un tercer lugar de inserción (123; 323) destinado a recibir un conductor eléctrico de derivación para establecer un contacto eléctrico entre el conductor eléctrico de derivación y el elemento conductor, siendo accesible el tercer lugar de inserción (123; 323) desde la segunda cara del borne hembra (100; 200; 300; 400; 600), a través de una segunda abertura de acceso distinta, y estando la totalidad o parte del borde (126; 326) que delimita dicha segunda abertura de acceso contenida en el segundo plano (P2).
6. Mecanismo de toma de corriente según una de las reivindicaciones 1 a 5, en el que el elemento conductor del borne hembra está formado en parte por una tira metálica que presenta una parte (327; 427; 627) conectada a la parte del elemento conductor que delimita el primer lugar de inserción (310; 410; 610) del borne hembra, seguido de una primera protuberancia (328; 428; 628), cuya concavidad está orientada hacia la embocadura de entrada en dicho primer lugar de inserción (310; 410; 610), y en la que la abertura de acceso está dispuesta en el segundo lugar de inserción (322; 622) del borne hembra, y de una segunda protuberancia (324; 424; 624), cuya concavidad está orientada al lado opuesto de la embocadura de entrada en dicho primer lugar de inserción (310; 410; 610) y contra la cual está destinado a establecerse un contacto eléctrico entre el conductor eléctrico y la tira metálica.
7. Mecanismo de toma de corriente (2000) según una de las reivindicaciones anteriores, en el que en la pared de fondo (21) del zócalo aislante (20) está dispuesta una abertura de paso, frente a la abertura de salida del primer lugar de inserción (210) del borne hembra (200).
8. Mecanismo de toma de corriente (2000) según la reivindicación 7, en el que la abertura de paso está cerrada por una membrana (29) hecha de material deformable y eléctricamente aislante.

- 5 9. Mecanismo de toma de corriente (3000) según una de las reivindicaciones 1 a 8, en el que la pared de fondo (31) del zócalo aislante (30) está provista de una pluralidad de aberturas de inserción, respectivamente delimitadas por unos bordes (33, 34, 36, 37) incluidos por lo menos en parte en el tercer plano (P3), dando acceso una de dichas aberturas de inserción a un borne macho (700) de conexión eléctrica que comprende un elemento de contacto eléctrico (6) que sobresale en el espacio interno del zócalo aislante (30) destinado a recibir el embellecedor (8).
- 10 10. Mecanismo de toma de corriente (3000) según la reivindicación 9, en el que el borne macho (700) de conexión eléctrica comprende por lo menos un elemento conductor (701) que, por un lado, está conectado a dicho elemento de contacto eléctrico (6), y que, por otro lado, delimita un alojamiento eléctrico (722) destinado a recibir un conductor eléctrico para establecer un contacto eléctrico entre el conductor eléctrico y el elemento conductor (701), dicho alojamiento eléctrico (722) es accesible a través de una abertura de acceso delimitada en el elemento conductor (701) por un borde (725) incluido por lo menos en parte en un plano (P'2), paralelo a dicho tercer plano (P3) y separado de dicho tercer plano (P3) por el grosor de la pared de fondo (31) del zócalo aislante (30).
- 15 11. Mecanismo de toma de corriente (3000) según una de las reivindicaciones 1 a 10, en el que por lo menos una de las aberturas de inserción previstas en la pared de fondo (31) del zócalo aislante (30) forma un conducto de guiado (329') una parte (329A') del cual se extiende oblicuamente con respecto al eje central (I) de extensión de dicho conducto de guiado (329').
- 20 12. Mecanismo de toma de corriente (3000) según la reivindicación 11, en el que dicha abertura de inserción está delimitada por un borde (33') que comprende dos partes (33A', 33B') desplazadas una con respecto a la otra a lo largo de dicho eje central (I) de extensión.
- 25 13. Toma de corriente (1) que comprende, por un lado, un soporte de aparellaje (3) que recibe un mecanismo de toma de corriente (1000; 2000; 3000; 4000; 6000) según una de las reivindicaciones 1 a 12 y, por otro lado, un embellecedor (8) que delimita un pocillo de inserción (9) de un enchufe eléctrico, presentando el embellecedor (8) una pared de fondo (7) perforada con orificios que dan acceso a los bornes hembra (100; 200; 300; 400; 600) de conexión eléctrica dispuestos en el zócalo aislante (10; 20; 30; 40; 60) del mecanismo de toma de corriente (1000; 3000; 4000; 6000).
- 30

Fig.1

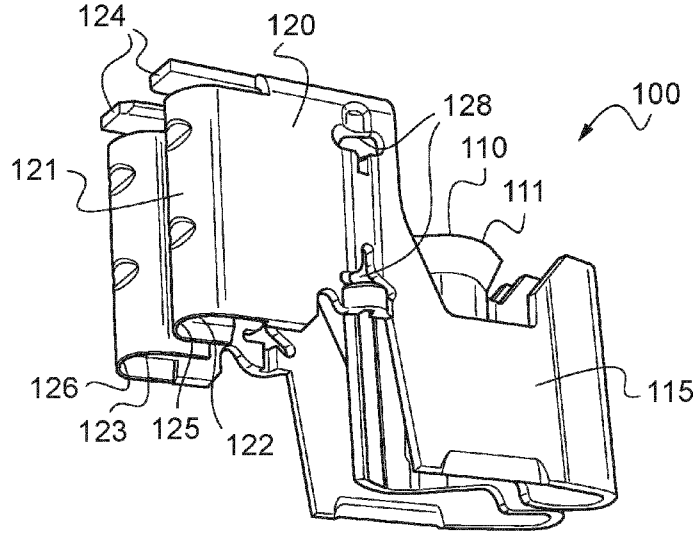


Fig.2

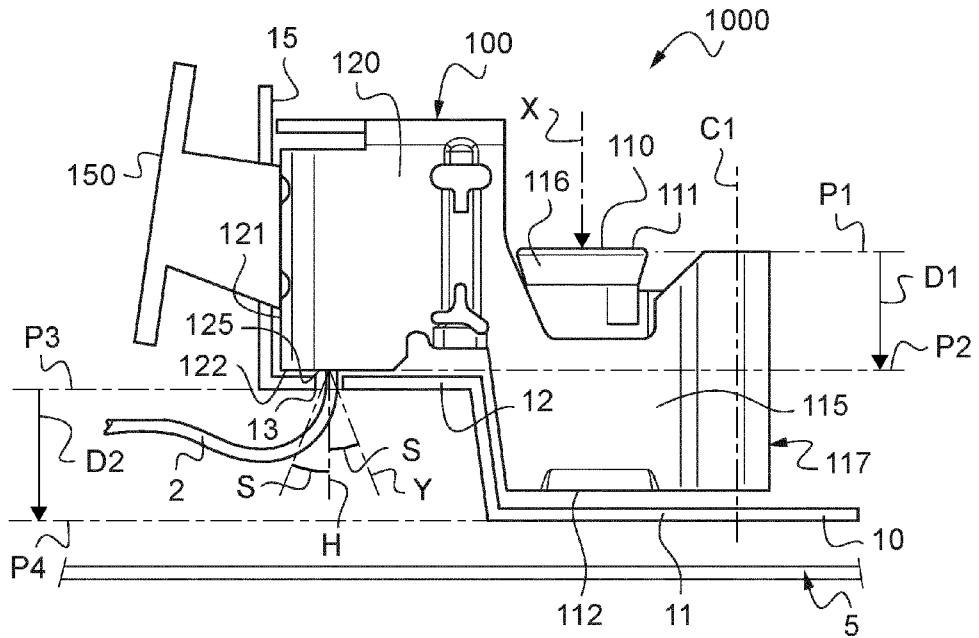


Fig.3

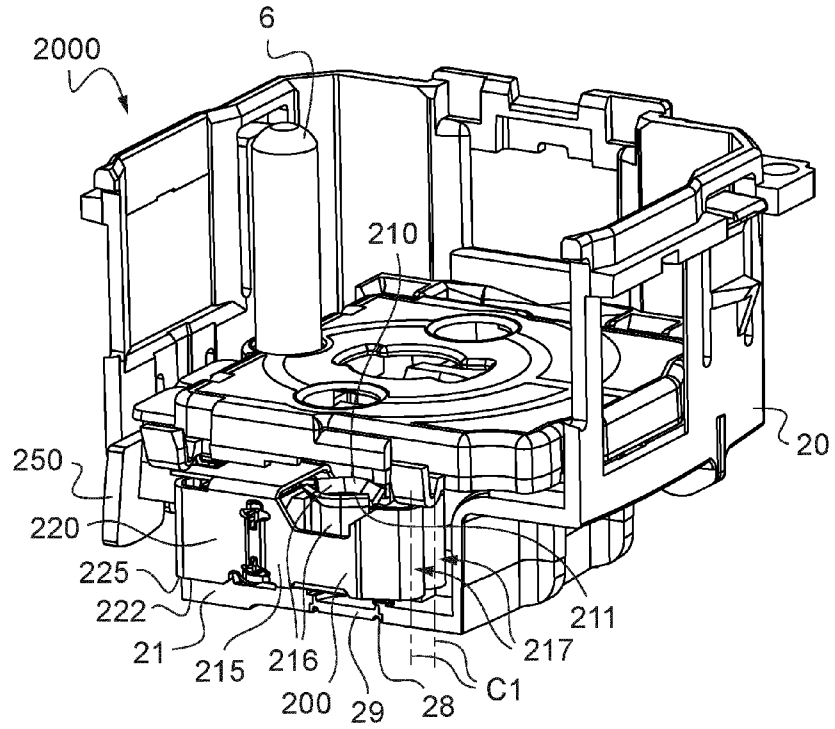


Fig.4

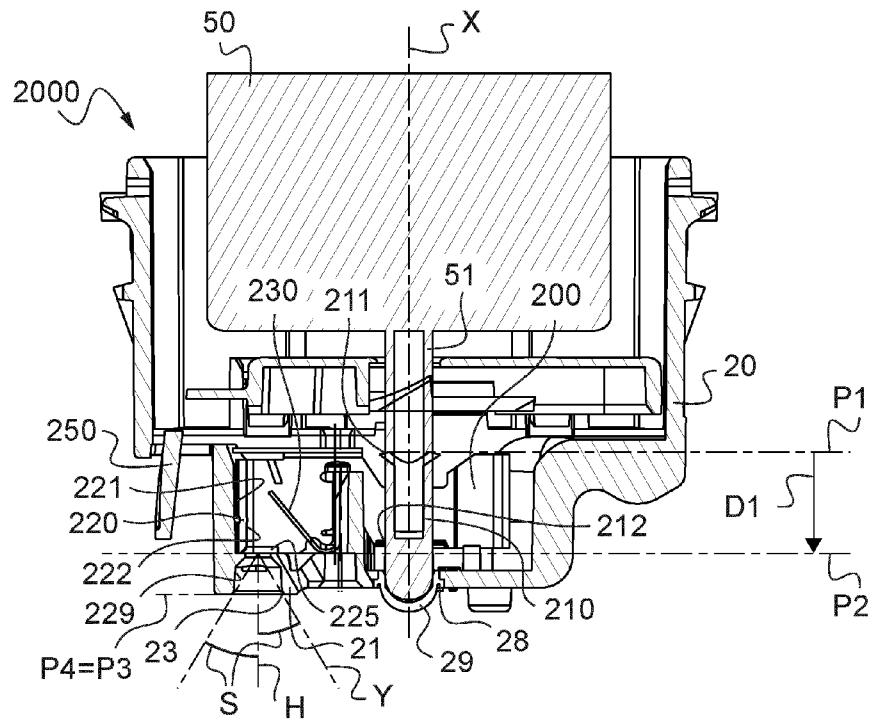


Fig.5

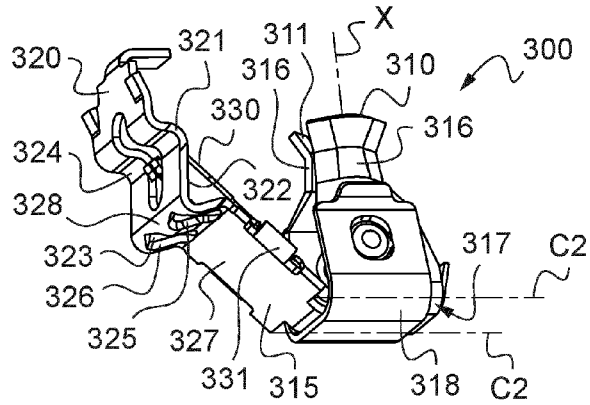


Fig.6

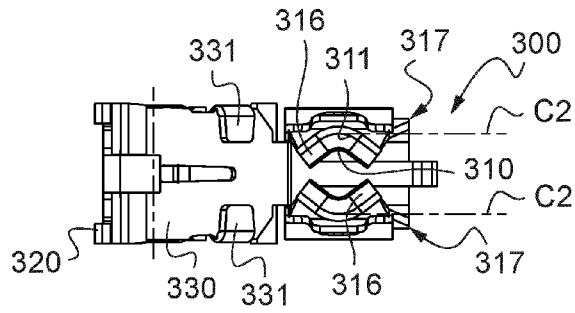


Fig.7

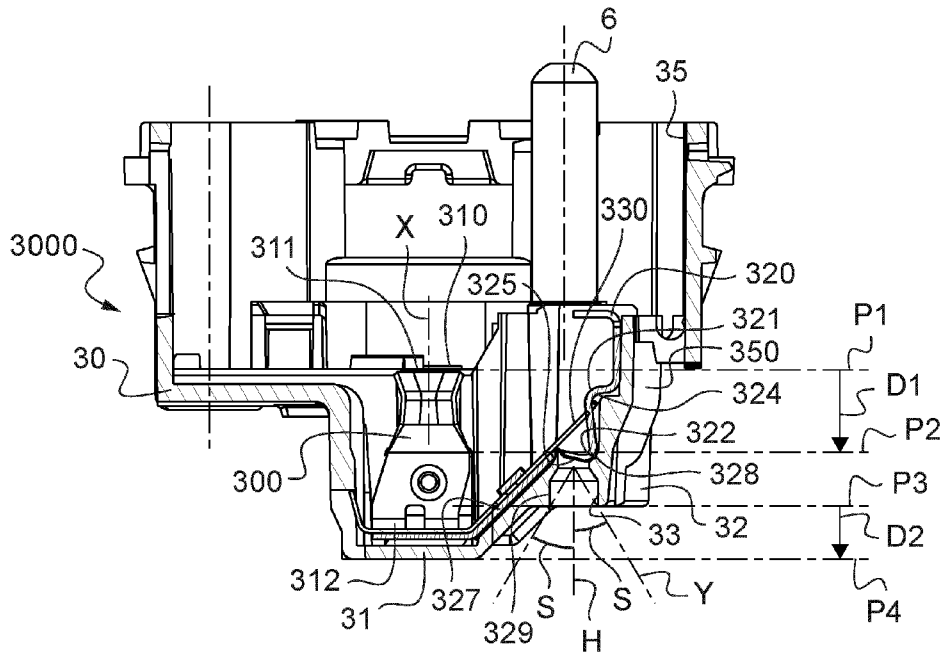


Fig.8

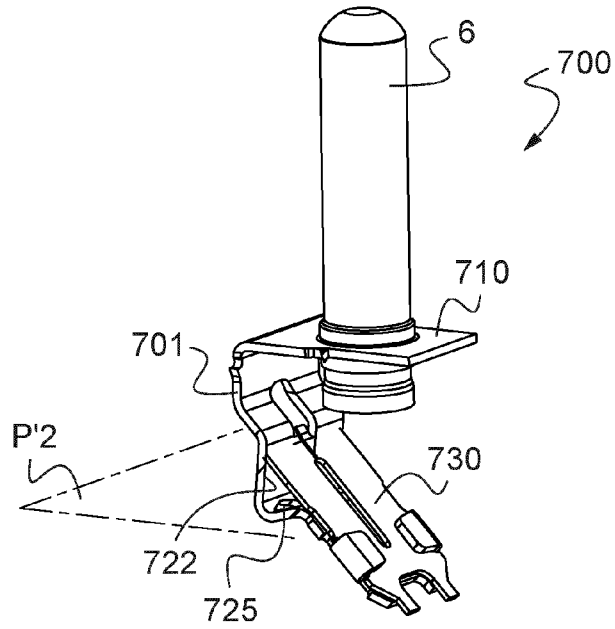


Fig.9

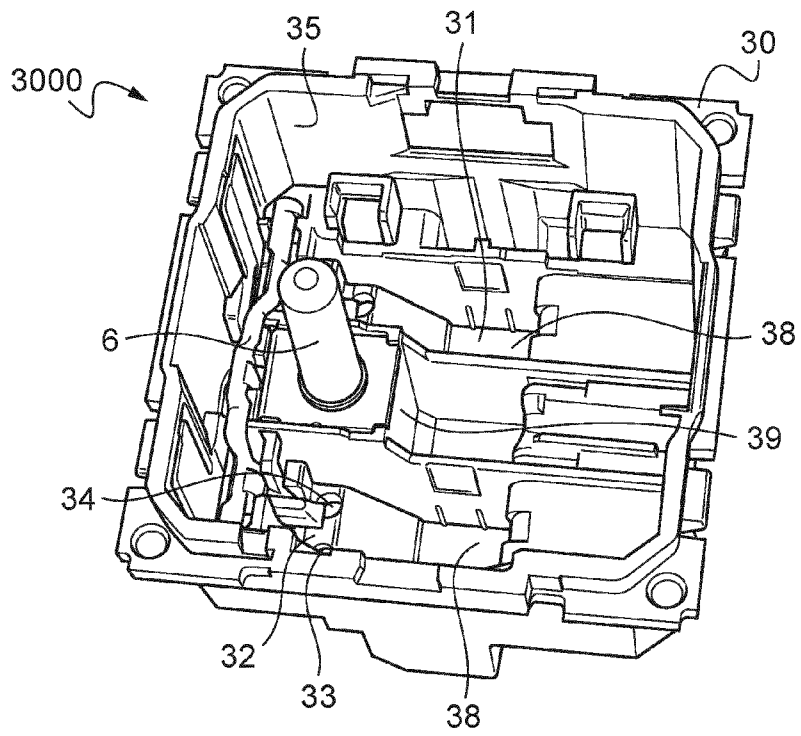


Fig.10

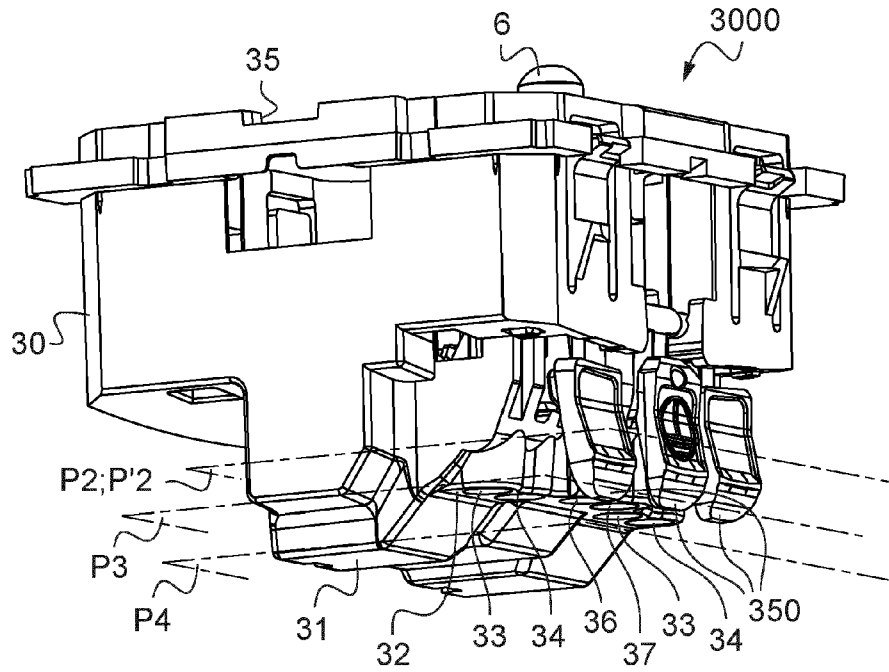


Fig.11

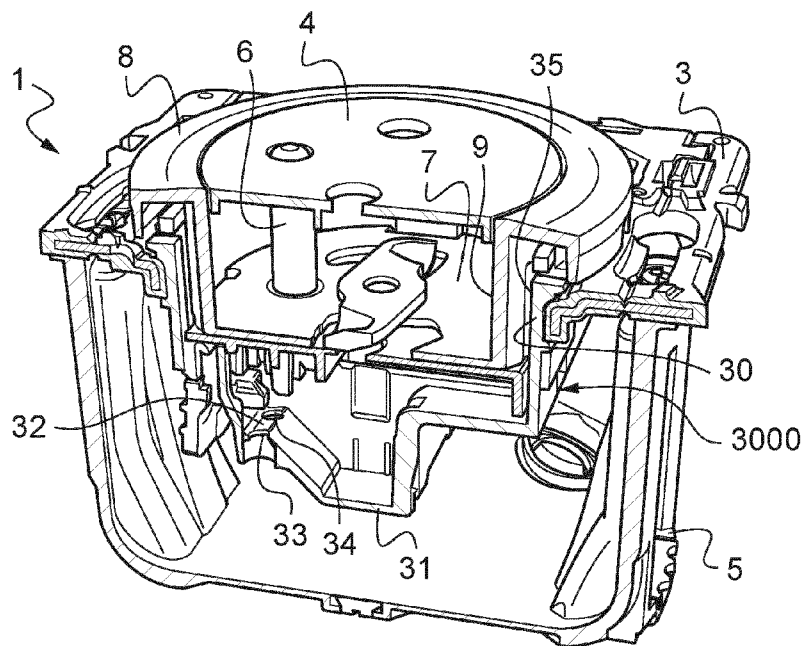


Fig.14

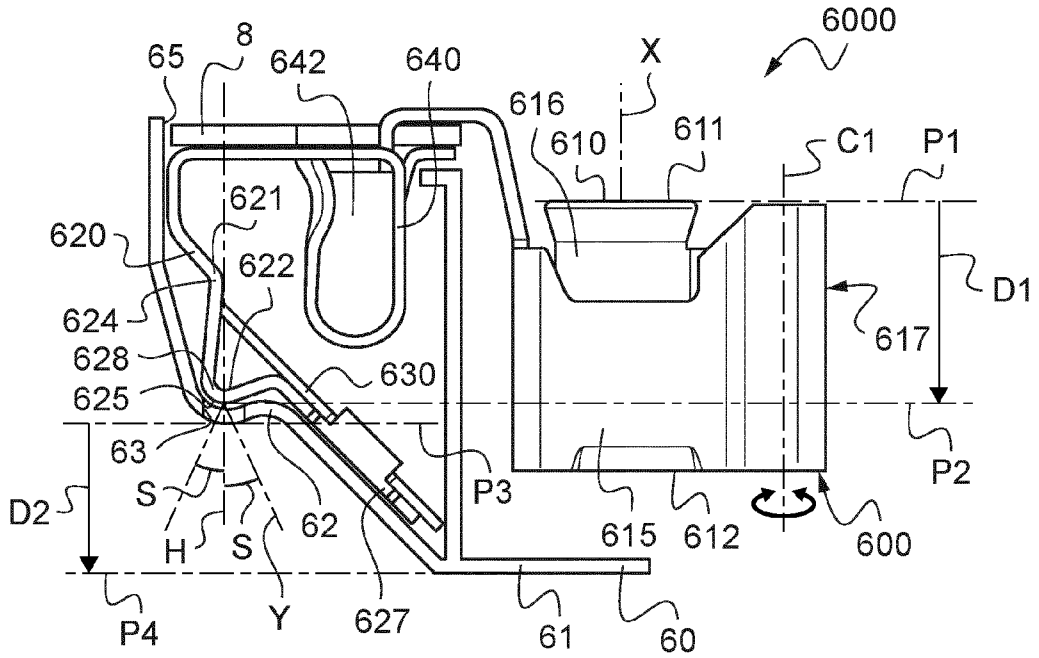


Fig.15

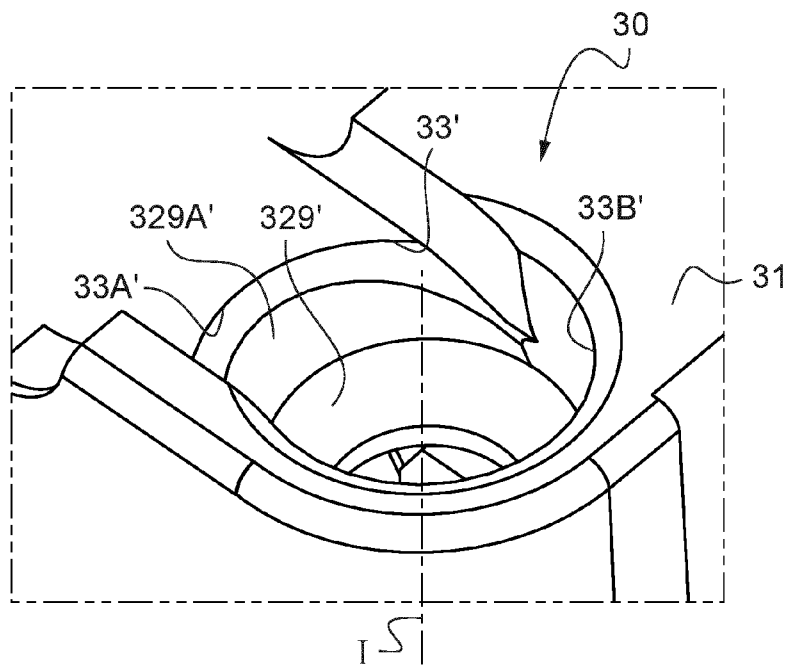


Fig.16

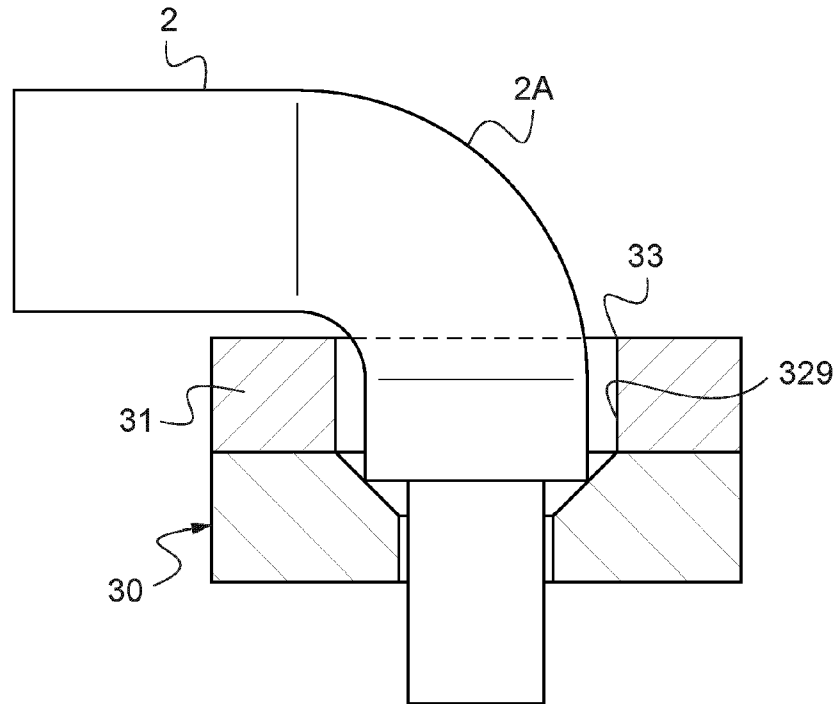


Fig.17

