



PATENTDIREKTORATET
TAASTRUP

(21) Patentansøgning nr.: 5641/87

(51) Int.Cl.⁵

E 02 D 5/52

(22) Indleveringsdag: 27 okt 1987

E 04 B 1/21

(41) Alm. tilgængelig: 28 apr 1988

(44) Fremlagt: 28 okt 1991

(86) International ansøgning nr.: -

(30) Prioritet: 27 okt 1986 FI 864338

(71) Ansøger: Oy *Lohja AB; Betonila; 03100 Nummela, FI

(72) Opfinder: Matti Olavi *Kaimo; FI

(74) Fuldmægtig: Firmaet Chas. Hude

(54) Indretning til sammenføjning af byggeelementer

(56) Fremdragne publikationer

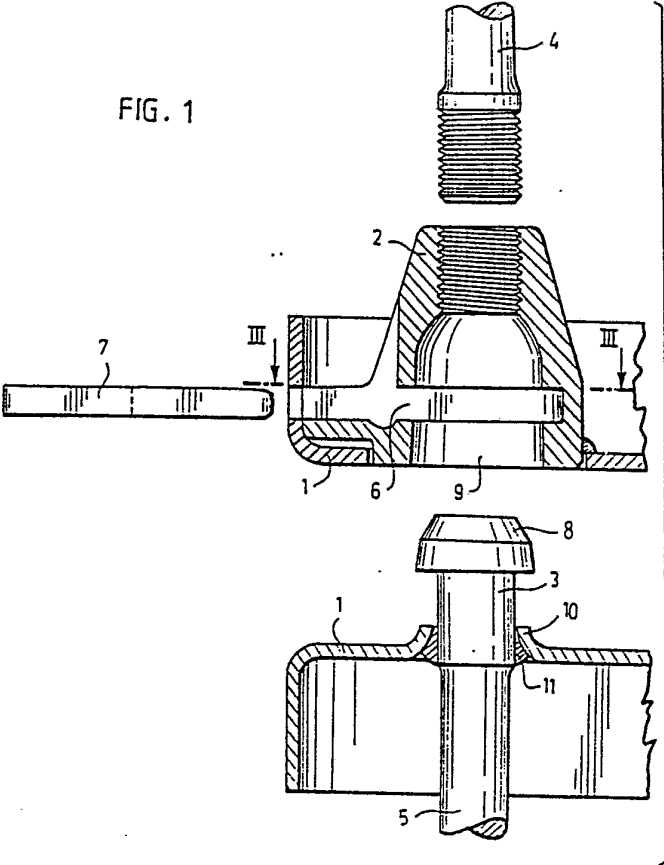
5641-87

(57) Sammendrag:

En indretning til sammenføjning af byggeelementer omfatter et låsehus (2), der er anbragt i et byggeelement, og en metalplade (1), der er anbragt i et andet byggeelement og forsynet med et hul. En tap (3) er indrettet til at blive indsat i hullet og fastgjort til hullets rand. Tappen (3) er endvidere indrettet til at blive indført i låsehuset i elementernes forbundne stilling og er forsynet med en flange (8) ved sin frie ende. Indretningen omfatter endvidere et låsemiddet (7), som er indrettet til at blive indført i låsehuset (2) for fastlåsning af tappen (3) i huset i retning af dennes længderetning. Randen af hullet i metalpladen (1) hørende til det andet element danner en krave (10), som rager ud fra pladen i retning mod tappens (3) frie ende.

5641-87

FIG. 1



Opfindelsen angår en indretning til sammenføjning af byggeelementer, og som omfatter et låsehus, der er anbragt i ét byggeelement, en metalplade, der er anbragt i et andet byggeelement og forsynet med et hul, en tap, der er indrettet til at blive indsat i hullet og fastgjort til hullets rand, hvilken tap er indrettet til at blive indført i låsehuset i elementernes forbundne stilling og er forsynet med en flange ved sin frie ende, og et låsemiddel, som er indrettet til at blive indført i låsehuset for fastlåsning af tappen i huset i retning af dens længdeakse.

Finsk patentskrift nr. 57293 og 586669 viser en forlængelses-samling for betonpæle, og i hvilken pælene er fastgjort til hinanden ved hjælp af tappe, der er anbragt på samlefladerne og indrettet til at blive indført i låsehusene for fastlåsning heri. Tappene fastlåses i låsehusene i retning af tappenes længdeakser ved hjælp af låsemidler, der samvirker med en flange, der er anbragt ved tappenes ende.

For at en tap, der er forsynet med en flange, kan indføres i låsehuset, må diameteren af åbningen i huset mindst være lige så stor som flangens diameter. Med henblik på at forhindre en sideværts forskydning af tappen i låsehuset under monteringen er det kendt ved svejsning at fastgøre en anden ringformet flange til tappen, således at denne anden flange er beliggende i afstand fra den første flange, der er beliggende ved tappens ende. Den anden flanges diameter svarer til diameteren af åbningen i låsehuset. Låsemidlet omgiver tappen mellem flangerne.

En ulempe ved denne kendte indretning er tappens komplicerede opbygning og de store fremstillingsomkostninger fremkaldt af samlingen af et antal dele.

Formålet med opfindelsen er at tilvejebringe en indretning, i hvilken der kan benyttes en tap, der er enklere end hidtil. Indretningen ifølge opfindelsen er ejendommelig ved, at randen

af hullet i metalpladen hørende til det andet element danner en krave, som rager ud fra pladen i retning mod tappens frie ende.

5 Når randen af hullet i metalpladen er formet til dannelse af en krave, hvortil tappen er fastgjort, dannes der på enkel måde omkring tappens et fremspring, som erstatter den anden flange. Kraven er ved dybtrækning let at fremstille samtidig med fremstillingen af f.eks. en betonpæls endeplade. Kraven gør også metalpladen stivere end hidtil.

10

Opfindelsen forklares nærmere nedenfor under henvisning til tegningen, der viser en foretrukken udførelsesform for opfindelsen, og hvor

15

fig. 1 viser sammenføjningsmidlet til byggeelementer i et snit vinkelret på de flader, som skal forbindes,

fig. 2 et vandret snit efter linien III-III i fig. 1 gennem et låsehus og

20

fig. 3 opfindelsen anvendt på betonpæle.

25

Fig. 1 viser en samling mellem to betonbyggeelementer. Elementernes samleflader er forsynet med stålplader 1, til hvilke der f.eks. er fastgjort to låsehuse 2 og to tappe 3 ved huller. Låsehusene og tappene er anbragt således i byggeelementets samleflade, at når elementerne er anbragt oven på hinanden, er tappene indført i låsehusene som vist i fig. 1. I låsehusene 2 er der fastgjort armeringsstål 4, og tappene 3 er dannet af armeringsstål 5, som rager ud af stålpladen og er fastgjort hertil.

30

I låsehusenes sidevæg er der en åbning 6, gennem hvilken et toarmet låsemiddel 7 slås ind i huset, således at armene omgiver tappen 3.

35

Tappens frie ende er forsynet med en ringflange 8, der for-

trinsvis er tildannet ud i ét med tappen 3 og dannet ved stukning af armeringsstålets 5 ende. Flangens 8 funktion er at fastlåse tappen i låsehuset i dennes længderetning ved hjælp af låsemidlet 7. For at tappen kan indføres i låsehuset 2, har en åbning 9 hørende til låsehuset en diameter, der mindst er lig med flangens 8 diameter.

Ifølge opfindelsen er der i stålpladen 1 omkring hullerne, gennem hvilke tappen er ført, tilvejebragt en krave 10. Kraven rager ud fra pladen i udadgående retning, dvs. i retning af tappens frie ende. Tappene er fastgjort til kravens indre overflade ved hjælp af en svejsesøm 11, der strækker sig over hele kravens højde. Ved hjælp af kraven dannes der på tappen et ringformet fremspring, som erstatter en hidtil kendt separat flange og forhindrer en sideværts bevægelse af tappen i låsehusets åbning 9. Det er klart, at den ydre diameter af kraven i det væsentlige skal svare til åbningens 9 diameter, for at tappen kan fastlåses i sideværts retning. På grund af kravens krumme form er diameteren af kraven ved den frie rand imidlertid ikke nødvendigvis lig med åbningens 9 diameter, se fig. 3.

Kraven 10 er fortrinsvis fremstillet samtidigt med formgivningen af stålpladen 1 og normalt ved dybtrækning.

Byggeelementerne, dvs. betonpælene som vist i fig. 3, forbindes med hinanden ved at anbringe elementerne oven på hinanden, som vist i fig. 3, og ved at slå låsemidlerne således på plads i låsehusene, at armene bliver anbragt omkring tappen 3, som vist i fig. 3. Ved hjælp af indretningen ifølge opfindelsen er det muligt at sammenføje enhver type byggeelementer.

P a t e n t k r a v .

5 1. Indretning til sammenføjning af byggeelementer, og som
omfatter et låsehus (2), der er anbragt i et byggeelement,
en metalplade (1), der er anbragt i et andet byggeelement
og forsynet med et hul, en tap (3), der er indrettet til at
blive indsat i hullet og fastgjort til hullets rand, hvilken
10 tap er indrettet til at blive indført i låsehuset i elementernes
forbindelsesstilling og er forsynet med en flange (8) ved
sin frie ende, og et låsemiddel (7), som er indrettet til
at blive indført i låsehuset (2) for fastlåsning af tappen
i huset i retning af dennes længdeakse, k e n d e t e g n e t
15 ved, at randen af hullet i metalpladen (1) hørende til det
andet element danner en krave (10), som rager ud fra pladen
i retning mod tappens (3) frie ende.

20 2. Indretning ifølge krav 1, k e n d e t e g n e t ved, at
tappen (3) er fastgjort til kravene (10) ved sammensvejsning
hermed over hele kravens højde.

25

30

35

FIG. 1

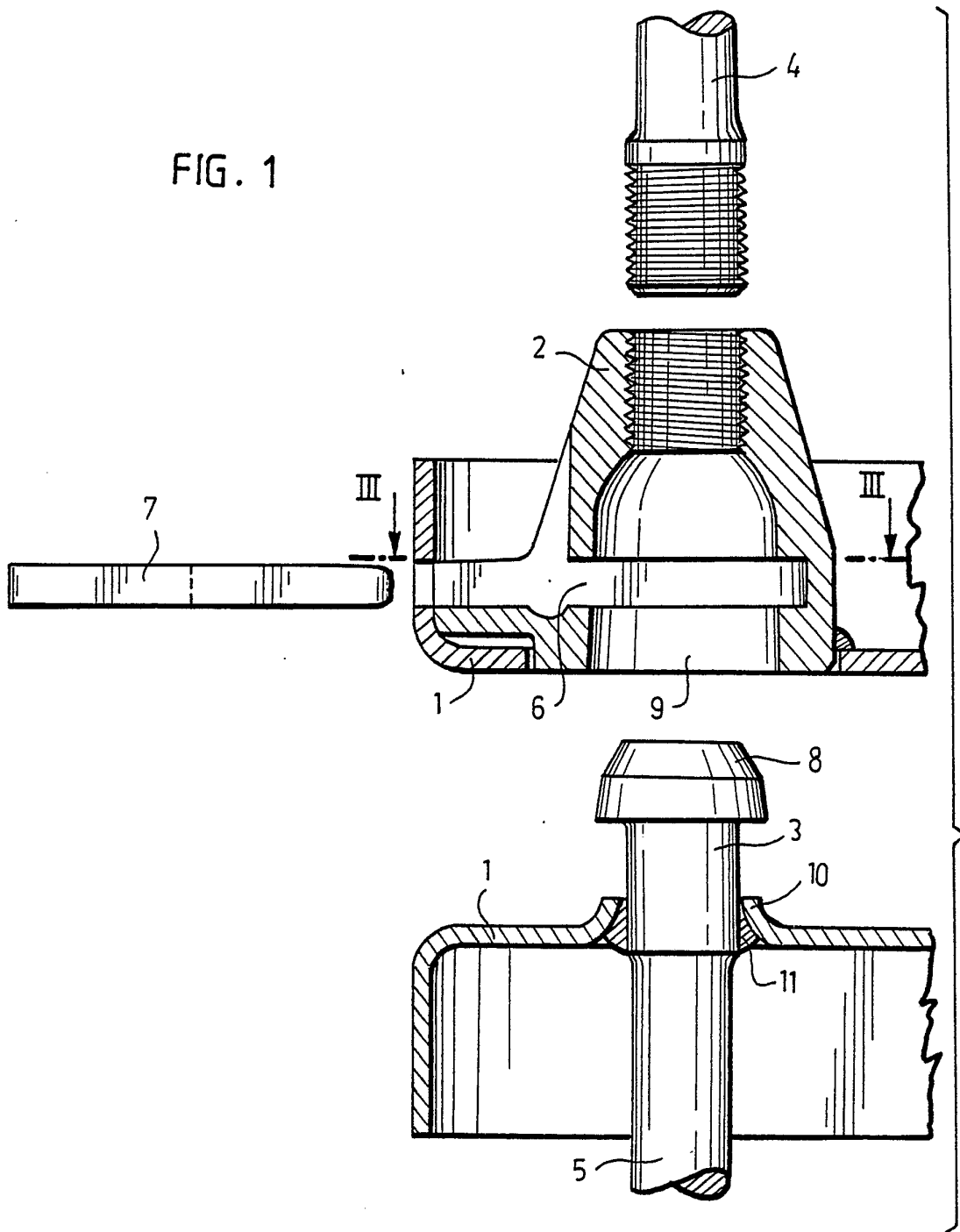


FIG. 3

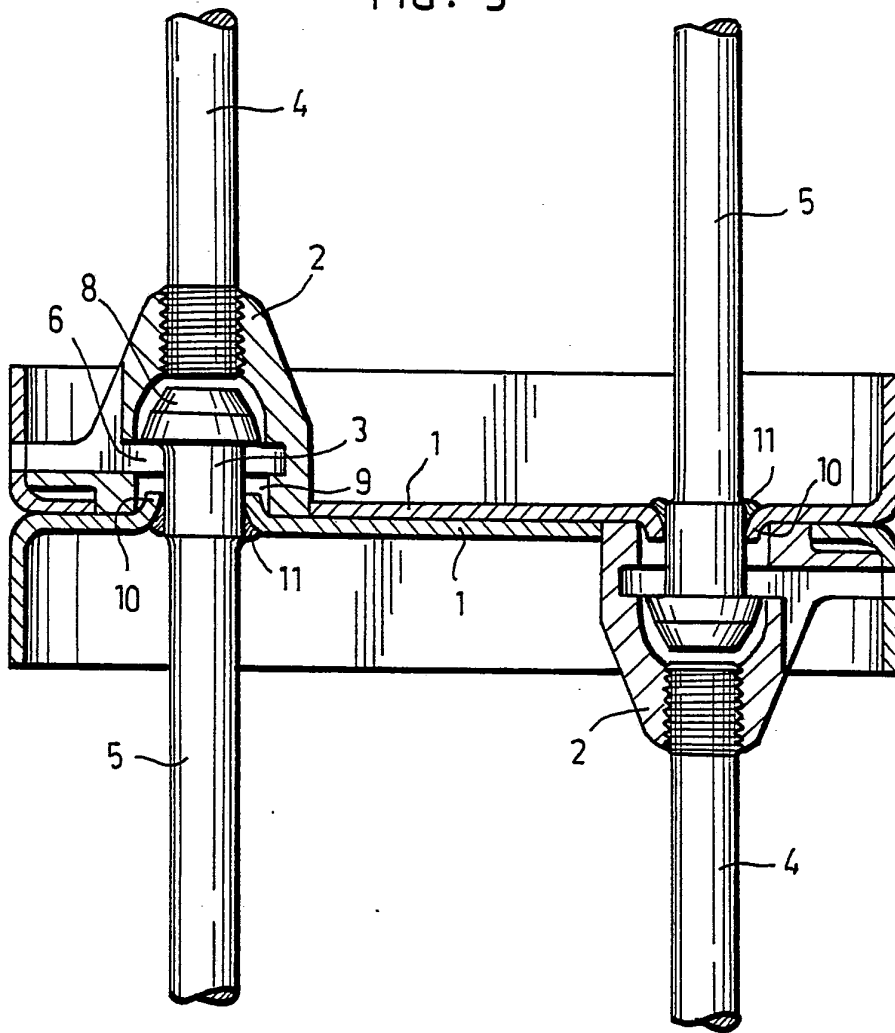


FIG. 2

