



(12) 实用新型专利

(10) 授权公告号 CN 204332149 U

(45) 授权公告日 2015. 05. 13

(21) 申请号 201420842435. 6

(22) 申请日 2014. 12. 25

(73) 专利权人 余佳建

地址 311201 浙江省杭州市萧山区宁围镇明  
辉花园 3 幢 1 单元 1201 室

(72) 发明人 余佳建

(74) 专利代理机构 杭州杭诚专利事务所有限公  
司 33109

代理人 俞润体 沈相权

(51) Int. Cl.

G09B 11/06(2006. 01)

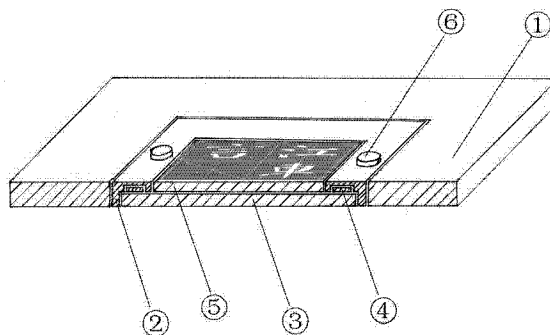
权利要求书1页 说明书2页 附图2页

(54) 实用新型名称

带镇纸功能的投影书法临摹桌

(57) 摘要

本实用新型涉及一种临摹桌,尤其涉及一种带镇纸功能的投影书法临摹桌,适合于硬笔和软笔的临摹。包括桌面,所述的桌面中设有呈嵌入分布的发光板,所述的发光板与桌面间、发光板的上部设有发光板外框,所述的反光板外框中设有投影区,所述的投影区中设有透明保护板,所述的发光板外框中设有金属条,所述的发光板外框的上部设有与金属条相磁接的磁钉。带镇纸功能的投影书法临摹桌结构简单,操作方便,使用效果出色,能很快提高学习书法者的书法水平。



1. 一种带镇纸功能的投影书法临摹桌,其特征在于:包括桌面(1),所述的桌面(1)中设有呈嵌入分布的发光板(3),所述的发光板(3)与桌面(1)间、发光板(3)的上部设有发光板外框(2),所述的反光板外框(2)中设有投影区,所述的投影区中设有透明保护板(5),所述的发光板外框(2)中设有金属条(4),所述的发光板外框(2)的上部设有与金属条(4)相磁接的磁钉(6)。

2. 根据权利要求1所述的带镇纸功能的投影书法临摹桌,其特征在于:所述的透明保护板(5)与发光板外框(2)相压接,所述的发光板外框(2)的上部、透明保护板(5)的上部、桌面(1)的上部分别呈同一水平面分布。

3. 根据权利要求1或2所述的带镇纸功能的投影书法临摹桌,其特征在于:所述的发光板外框(2)的横截面呈“ $\cup$ ”状,所述的磁钉(6)为可移动。

4. 根据权利要求1或2所述的带镇纸功能的投影书法临摹桌,其特征在于:所述的桌面(1)的底部设有桌脚(8)。

## 带镇纸功能的投影书法临摹桌

### 技术领域

[0001] 本实用新型涉及一种临摹桌,尤其涉及一种带镇纸功能的投影书法临摹桌,适合于硬笔和软笔的临摹。

### 背景技术

[0002] 目前传统的学书法要么是对着字帖临写,要么就是印在水写本上摹写,还有就是用比较薄的纸覆盖在字帖上摹写,这样就有很大的局限性,比如临写不容易写像,写几个就没有什么信心了;印在水写本上的字范受水写本大小的限制,印不了多少字,而且用水写书法和用墨写书法的效果相差很大;还有,用纸覆盖在字帖上摹写受纸张和光线的影响,看的不是很清楚,且容易弄脏字帖。

[0003] 中国专利 CN201120071779.8,公开一种书法临摹桌,它包括支撑腿和台面,其特征在于,所述的台面是一透明面板,台面的下方设有光源仓,光源仓内安装有荧光灯管,荧光灯管连接导线和插头,台面的上方还带有一具有拎环的透明压板。此结构的临摹桌,结构复杂,而且操作麻烦,所能达到的效果不佳。

### 发明内容

[0004] 本实用新型主要是解决现有技术中存在的不足,提供一种结构紧凑,进一步提高其使用效果的带镇纸功能的投影书法临摹桌。

[0005] 本实用新型的上述技术问题主要是通过下述技术方案得以解决的:

[0006] 一种带镇纸功能的投影书法临摹桌,包括桌面,所述的桌面中设有呈嵌入分布的发光板,所述的发光板与桌面间、发光板的上部设有发光板外框,所述的反光板外框中设有投影区,所述的投影区中设有透明保护板,所述的发光板外框中设有金属条,所述的发光板外框的上部设有与金属条相磁接的磁钉。

[0007] 作为优选,所述的透明保护板与发光板外框相压接,所述的发光板外框的上部、透明保护板的上部、桌面的上部分别呈同一水平面分布。

[0008] 作为优选,所述的发光板外框的横截面呈“ $\cap$ ”状,所述的磁钉为可移动。

[0009] 作为优选,所述的桌面的底部设有桌脚。

[0010] 此结构,采用灯和光学导光板做为发光板,发光均匀柔和。

[0011] 通过金属条和磁钉的吸引力,把画毡和练习纸固定在投影书法临摹台上,很方便书法临摹,磁针体积很小,免去了原来的书法临摹要压既大又长的镇纸来学习书法的麻烦。

[0012] 磁钉是可以移动的,在有金属条的地方移动后固定纸,也可根据需要多放几个磁钉。

[0013] 活页字帖放在透明保护板下,方便换活页字帖。

[0014] 此结构适合毛笔、硬笔和拷贝画。

[0015] 发光板可通过电源线调节光暗度。

[0016] 发光板外框的四周外框是不透光的。

[0017] 投影书法临摹桌是运用光把历代优良的书法字帖上的字投影到练习纸上进行临摹,使困难的书法学习变的简单,很容易入门,它既适用于硬笔书法的临摹,也适用于各种软笔字体的临摹,更适用于难度大的字体的临摹。

[0018] 投影书法临摹桌的原理:发光板发出光,柔和的光射过黑白分明的活页字贴,活页字贴上黑色部分的光被阻挡,白色部分的字就清晰的投影到透明保护板上,同样也会投影到放在透明保护板上练习书法的纸上,用笔描写投影上来的字就可以了。活页字贴是根据历代著名字帖的范字印刷而成,等到这张活页字贴上的范字熟练掌握后就可以换另外的一些活页字贴了。

[0019] 因此,本实用新型的带镇纸功能的投影书法临摹桌,结构简单,操作方便,使用效果出色,能很快提高学习书法者的书法水平。

### 附图说明

[0020] 图 1 是本实用新型的结构示意图;

[0021] 图 2 是图 1 中桌面的剖视结构示意图。

### 具体实施方式

[0022] 下面通过实施例,并结合附图,对本实用新型的技术方案作进一步具体的说明。

[0023] 实施例 1:如图 1 和图 2 所示,一种带镇纸功能的投影书法临摹桌,包括桌面 1,所述的桌面 1 中设有呈嵌入分布的发光板 3,所述的发光板 3 与桌面 1 间、发光板 3 的上部设有发光板外框 2,所述的反光板外框 2 中设有投影区,所述的投影区中设有透明保护板 5,所述的发光板外框 2 中设有金属条 4,所述的发光板外框 2 的上部设有与金属条 4 相磁接的磁钉 6。

[0024] 所述的透明保护板 5 的一侧端与发光板外框 2 相转动连接,所述的发光板外框 2 的上部、透明保护板 5 的上部、桌面 1 的上部分别呈同一水平面分布。

[0025] 所述的发光板外框 2 的横截面呈“一”状,所述的磁钉 6 为可移动。

[0026] 所述的桌面 1 的底部设有桌脚 8。

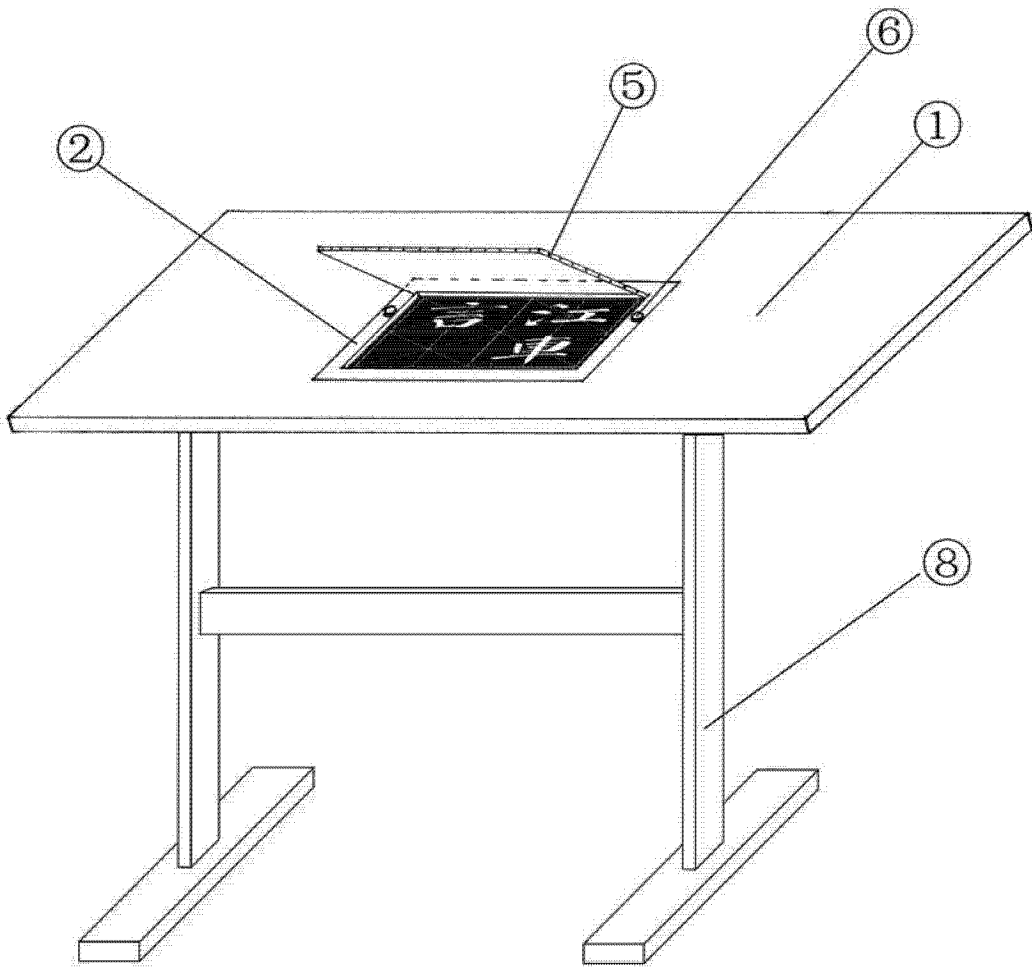


图 1

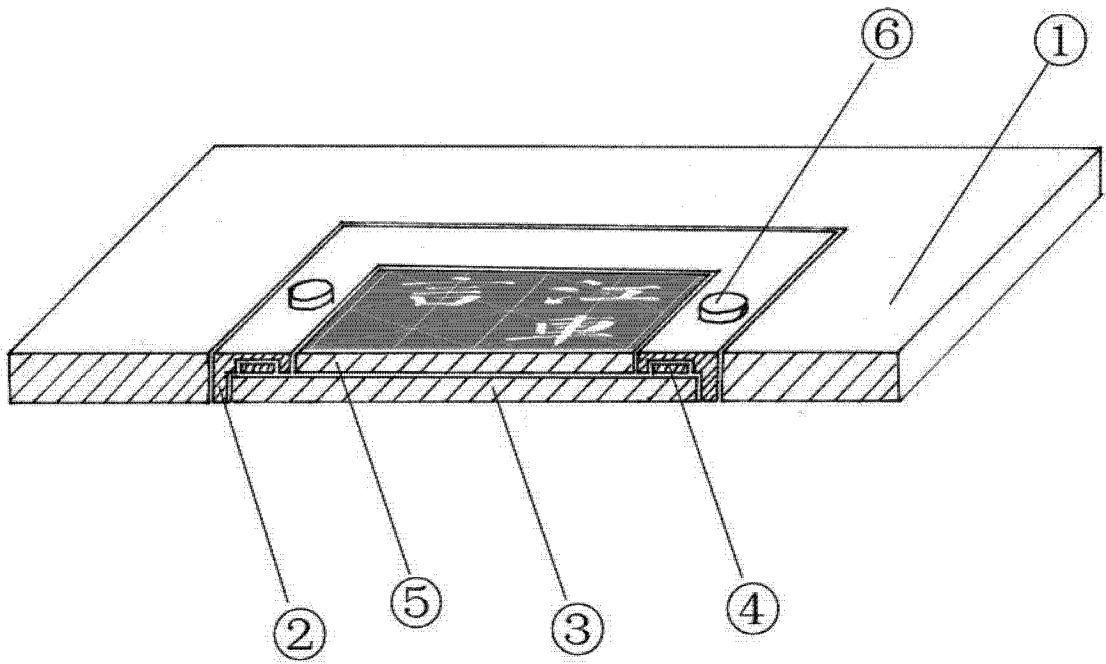


图 2