



## (12)实用新型专利

(10)授权公告号 CN 208118952 U

(45)授权公告日 2018.11.20

(21)申请号 201820642458.0

(22)申请日 2018.05.02

(73)专利权人 宁波贝诗特模塑有限公司

地址 315700 浙江省宁波市象山县西周镇  
下沈村迎宾路2号

(72)发明人 姚贤腾

(74)专利代理机构 宁波象山甬恒专利代理事务  
所(普通合伙) 33270

代理人 李琰

(51) Int. Cl.

B60K 37/00(2006.01)

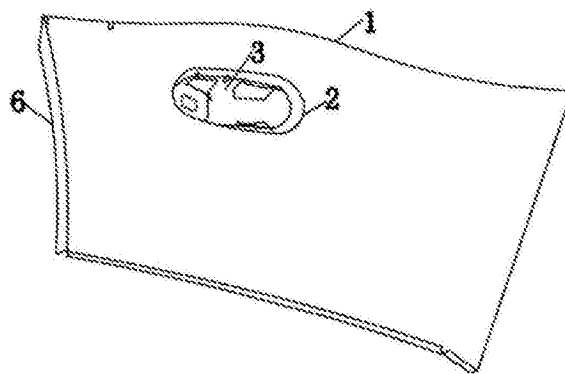
权利要求书1页 说明书2页 附图1页

### (54)实用新型名称

一种副仪表板右前挡板总成

### (57)摘要

本实用新型公开的属于汽车技术领域,具体为一种副仪表板右前挡板总成,包括壳体,所述壳体外表面上开设有仪表孔,且仪表孔内设有仪表支架,所述仪表支架上开设有便于仪表安装的工艺孔,所述仪表支架顶部设有卡条,所述壳体内表面四边上均设有插接条,所述壳体左端顶部设有凸出卡件,所述壳体左端中部横向设置有插接件,所述壳体左端底部竖向设置有卡接件,所述壳体内表面上设有加强筋条。本实用新型设计新颖,结构合理,加工制作容易,成本低,加强筋条设计增强挡板结构强度,不易发生变形或损坏,同时壳体内表面四边的插接条设计和设置在壳体内表面一端的多个卡件设计使挡板在安装过程中方便快捷,同时牢固性及可靠性好。



1. 一种副仪表板右前挡板总成,包括壳体(1),其特征在于:所述壳体(1)外表面上开设有仪表孔(2),且仪表孔(2)内设有仪表支架(3),所述仪表支架(3)上开设有便于仪表安装的工艺孔(4),所述仪表支架(3)顶部设有卡条(5),所述壳体(1)内表面四边上均设有插接条(6),所述壳体(1)左端顶部设有凸出卡件(7),所述壳体(1)左端中部横向设置有插接件(8),所述壳体(1)左端底部竖向设置有卡接件(9),所述壳体(1)内表面上设有加强筋条(10)。

2. 根据权利要求1所述的一种副仪表板右前挡板总成,其特征在于:所述仪表孔(2)与仪表支架(3)为一体成型设计,所述仪表孔(2)上设有台阶状卡槽。

3. 根据权利要求1所述的一种副仪表板右前挡板总成,其特征在于:所述卡接件(9)外端为开口端,内端为闭合端,所述卡接件(9)内设有弹性卡块,所述壳体(1)内表面左端插接条(6)与卡接件(9)位置相对应处设有开口。

4. 根据权利要求1所述的一种副仪表板右前挡板总成,其特征在于:所述插接件(8)与卡接件(9)之间设有限位柱,所述壳体(1)外表面上端左侧和下端右侧均设有开启槽。

## 一种副仪表板右前挡板总成

### 技术领域

[0001] 本实用新型公开的属于汽车技术领域,具体为一种副仪表板右前挡板总成。

### 背景技术

[0002] 在仪表板挡板在安装过程中,安装时操作较为不便,并且仪表盘挡板刚性较差,强度较低,易发生变形或损坏。为此,我们提出了一种副仪表板右前挡板总成投入使用,用以解决上述问题。

### 实用新型内容

[0003] 本实用新型的目的在于提供一种副仪表板右前挡板总成,用以解决上述背景技术中提出的强度不高、安装不便的问题。

[0004] 为实现上述目的,本实用新型提供如下技术方案:一种副仪表板右前挡板总成,包括壳体,所述壳体外表面上开设有仪表孔,且仪表孔内设有仪表支架,所述仪表支架上开设有便于仪表安装的工艺孔,所述仪表支架顶部设有卡条,所述壳体内表面四边上均设有插接条,所述壳体左端顶部设有凸出卡件,所述壳体左端中部横向设置有插接件,所述壳体左端底部竖向设置有卡接件,所述壳体内表面上设有加强筋条。

[0005] 优选的,所述仪表孔与仪表支架为一体成型设计,所述仪表孔上设有台阶状卡槽。

[0006] 优选的,所述卡接件外端为开口端,内端为闭合端,所述卡接件内设有弹性卡块,所述外壳内表面左端插接条与卡接件位置相对应处设有开口。

[0007] 优选的,所述插接件与卡接件之间设有限位柱,所述壳体外表面上端左侧和下端右侧均设有开启槽。

[0008] 与现有技术相比,本实用新型的有益效果是:本实用新型设计新颖,结构合理,加工制作容易,成本低,加强筋条设计增强挡板结构强度,不易发生变形或损坏,同时壳体内表面四边的插接条设计和设置在壳体内表面一端的多个卡件设计使挡板在安装过程中方便快捷,同时牢固性及可靠性好。本实用新型结构稳定,操作简单,安装方便。

### 附图说明

[0009] 图1为本实用新型壳体外表面结构示意图;

[0010] 图2为本实用新型壳体内表面结构示意图。

[0011] 图中:1壳体、2仪表孔、3仪表支架、4工艺孔、5卡条、6插接条、7凸出卡件、8插接件、9卡接件、10加强筋条。

### 具体实施方式

[0012] 下面将结合本实用新型实施例中的附图,对本实用新型实施例中的技术方案进行清楚、完整地描述,显然,所描述的实施例仅仅是本实用新型一部分实施例,而不是全部的实施例。基于本实用新型中的实施例,本领域普通技术人员在没有做出创造性劳动前提下

所获得的所有其他实施例,都属于本实用新型保护的范围。

[0013] 请参阅图1-2,本实用新型提供一种技术方案:一种副仪表板右前挡板总成,包括壳体1,所述壳体1外表面上开设有仪表孔2,且仪表孔2内设有仪表支架3,所述仪表支架3上开设有便于仪表安装的工艺孔4,所述仪表支架3顶部设有卡条5,所述壳体1内表面四边上均设有插接条6,所述壳体1左端顶部设有凸出卡件7,所述壳体1左端中部横向设置有插接件8,所述壳体1左端底部竖向设置有卡接件9,所述壳体1内表面上设有加强筋条10。

[0014] 其中,所述仪表孔2与仪表支架3为一体成型设计,所述仪表孔2上设有台阶状卡槽,所述卡接件9外端为开口端,内端为闭合端,所述卡接件9内设有弹性卡块,所述外壳1内表面左端插接条6与卡接件9位置相对应处设有开口,所述插接件8与卡接件9之间设有限位柱,所述壳体1外表面上端左侧和下端右侧均设有开启槽。

[0015] 工作原理:在对本装置进行安装时,通过壳体1内表面左端上的凸出卡件7、插接件8和卡接件9与设置在被安装机架上的凹槽和卡柱相适配,使壳体1一端固定,然后将插接条6与设置在被安装机架上的边槽卡接,通过按压使壳体1固定安装在被安装机架上。

[0016] 尽管已经示出和描述了本实用新型的实施例,对于本领域的普通技术人员而言,可以理解在不脱离本实用新型的原理和精神的情况下可以对这些实施例进行多种变化、修改、替换和变型,本实用新型的范围由所附权利要求及其等同物限定。

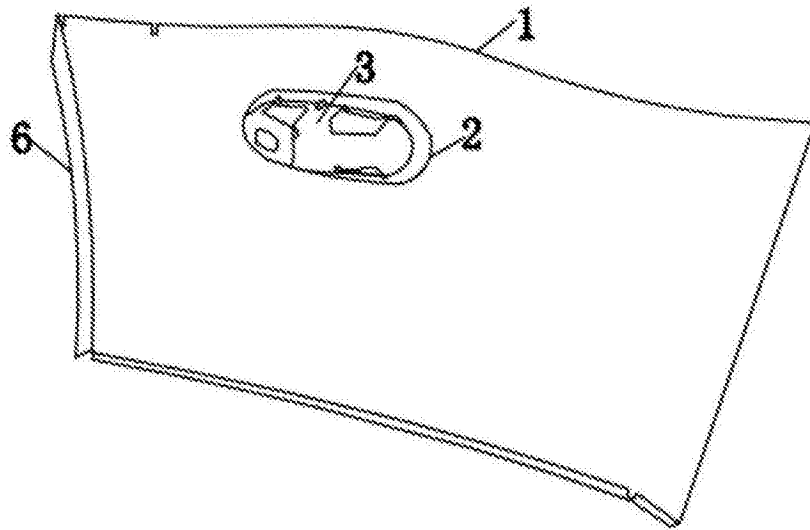


图1

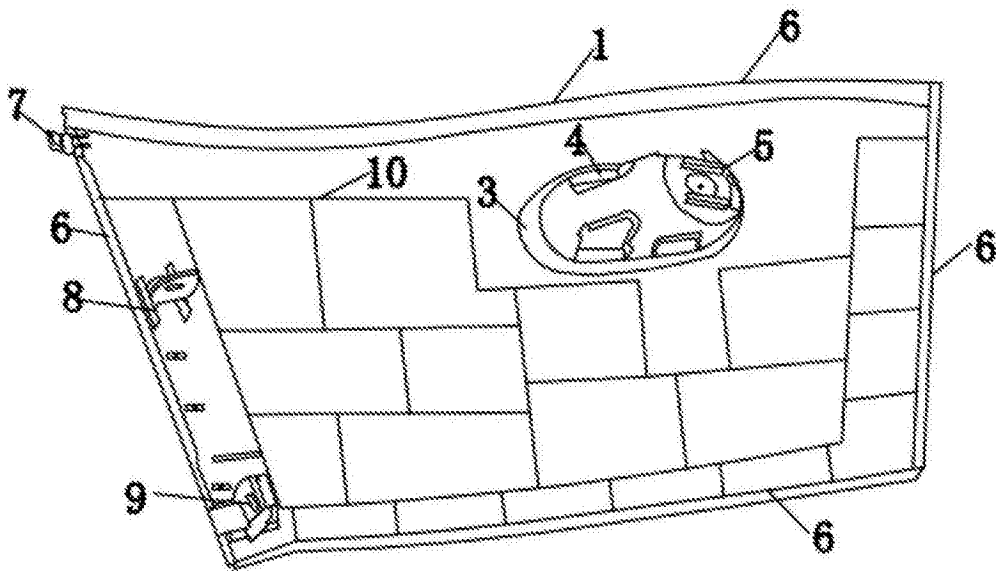


图2