



# (12) 发明专利

(10) 授权公告号 CN 119779750 B

(45) 授权公告日 2025.06.27

(21) 申请号 202510286743.8

(56) 对比文件

(22) 申请日 2025.03.12

CN 219260958 U, 2023.06.27

CN 113982504 A, 2022.01.28

(65) 同一申请的已公布的文献号

申请公布号 CN 119779750 A

审查员 夏霖

(43) 申请公布日 2025.04.08

(73) 专利权人 江苏龙衡环境科技有限公司

地址 213000 江苏省常州市天宁区黑牡丹科技园5幢

(72) 发明人 艾敏 蒋玉芳 万顷 卞婷婷

岳明灿 施雪强

(74) 专利代理机构 常州智慧腾达专利代理事务

所(普通合伙) 32328

专利代理师 曹军

(51) Int. Cl.

G01N 1/08 (2006.01)

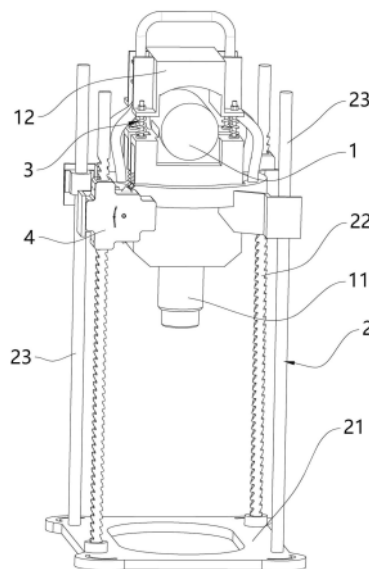
权利要求书1页 说明书6页 附图14页

(54) 发明名称

土壤检测用取样设备

(57) 摘要

本发明公开了一种土壤检测用取样设备,属于测试技术领域。主要包括激振器、引导杆组以及牵引机构,引导杆组包括踏板以及齿条,踏板用于供操作人员踩踏,齿条垂设于踏板上,齿条的周侧设有多个沿齿条的轴向阵列分布的齿槽一,牵引机构包括与激振器相连的安装架、可摆动地设置于安装架上的齿爪、弹性单元,以及与安装架相连的限位挡。本发明的土壤检测用取样设备,在使用时能够有效节省体力。



1. 一种土壤检测用取样设备,其特征在于:包括激振器、引导杆组以及牵引机构,所述引导杆组包括踏板以及齿条,所述踏板用于供操作人员踩踏,所述齿条垂设于踏板上,所述齿条的周侧设有多个沿齿条的轴向阵列分布的齿槽一,所述牵引机构包括与激振器相连的安装架、可摆动地设置于安装架上的齿爪、弹性单元,以及与安装架相连的限位挡,在所述牵引机构处于第一状态时,即所述齿爪与齿条具有齿槽一的一侧相对,所述齿爪位于限位挡的上侧,所述弹性单元始终对齿爪施加促使齿爪摆动向下的弹力,在所述齿爪向下摆动并抵于限位挡上时,所述齿爪收入齿槽一中,当安装架随激振器的振动从而带动安装架相对于齿条下移时,齿爪向上抵抗弹性单元的弹力摆动并脱出齿槽一,并使齿爪在弹性单元的弹力推动下摆至卡入在下的齿槽一中,齿条的周侧设有多个沿齿条的轴向阵列分布的齿槽二,齿槽二与齿槽一在齿条的径向上相偏离,齿条与踏板转动连接,当齿条旋转至齿爪与齿条具有齿槽二的一侧相对,在牵引机构处于第二状态时,即齿爪位于限位挡的下侧,弹性单元始终对齿爪施加促使齿爪摆动向上的弹力,在齿爪向上摆动并抵于限位挡上时,齿爪收入齿槽二中,弹性单元包括推动顶端、杆体以及弹性件,杆体与安装架相连,推动顶端沿直线滑动设置于杆体的前端,弹性件设置于杆体和推动顶端之间,安装架上设有能够与杆体可拆卸连接的安装孔一,和能够与杆体可拆卸连接的安装孔二,安装孔一位于齿爪的上侧,安装孔二位于齿爪的下侧,在牵引机构处于第一状态时,弹性单元的杆体插接于安装孔一中,在牵引机构处于第二状态时,弹性单元的杆体插接于安装孔二中。

2. 根据权利要求1所述的土壤检测用取样设备,其特征在于:所述齿槽一呈楔形结构,所述齿槽一的上侧设有推抵壁一,所述齿槽一的下侧设有斜壁一,所述齿爪的前端并且于齿爪的第一侧设有配合壁一。

3. 根据权利要求2所述的土壤检测用取样设备,其特征在于:所述齿爪的第一侧为接触侧一,所述配合壁一位于齿爪的接触侧一上,齿爪的第二侧为接触侧二,在所述齿爪收入齿槽一时,齿爪的接触侧二与齿槽一的斜壁一相迎。

4. 根据权利要求3所述的土壤检测用取样设备,其特征在于:所述齿槽二呈楔形结构,所述齿槽二的上侧设有斜壁二,所述齿槽二的下侧设有推抵壁二,所述齿爪的前端并且于齿爪的第二侧设有配合壁二,在牵引机构处于第二状态,所述齿爪收入齿槽二时,齿爪第二侧的配合壁二与齿槽二的推抵壁二相迎,齿爪的第一侧与限位挡相抵,所述配合壁二位于齿爪的接触侧二上。

5. 根据权利要求1所述的土壤检测用取样设备,其特征在于:所述牵引机构还包括导向辊,导向辊转动配合于安装架上,并且导向辊的外周壁与齿条的外周壁滚动接触。

6. 根据权利要求1所述的土壤检测用取样设备,其特征在于:所述引导杆组还包括导向杆,所述导向杆与齿条相平行,所述导向杆的一端连接踏板,所述导向杆沿导向杆的轴向滑动配合于激振器上。

7. 根据权利要求6所述的土壤检测用取样设备,其特征在于:所述激振器通过减振结构连接有减振架,安装架安装于减振架上。

## 土壤检测用取样设备

### 技术领域

[0001] 本发明涉及测试技术领域,具体涉及一种土壤检测用取样设备。

### 背景技术

[0002] 随着科学种植技术的普及,在农业种植方面对农田各种环境参数的采集越来越重要,其中土壤成分、结构等参数也是选择种植作物种类、种植方法方面非常重要的参考参数,土壤采样是指采集土壤样品的方法,包括采样的布设和取样技术。

[0003] 现有的土壤检测用取样设备为了起到省力的作用,通常会设计有激振器,激振器能够产生上下交替的振动,带动钻杆周围的土壤振动从而降低钻杆与土壤之间的摩擦力,使钻杆的钻头在设备的重力和操作人员施加的下推力的作用下不断冲击土层并向下深入,但在使用过程中由于设备是上下交替振动,所以设备在向上振动时会抵消一部分向下冲击土层的效果,想要降低这部分负面效果可通过增加配重块的方式提高设备的重力,这种增重的方式显然会影响设备的机动性,所以一般是由操作人员抓握设备并将设备向下按压的方式来降低由于设备向上振动所带来的上移负面效果,保证钻杆钻入土层的效率,但显然这种方式很耗费体力。

[0004] 因此,有必要提供新的一种土壤检测用取样设备。

### 发明内容

[0005] 基于现有技术中存在的上述问题,本发明实施例的目的在于提供一种土壤检测用取样设备,在使用时能够有效节省体力。

[0006] 为实现上述目的,本发明采用的技术方案是:提供一种土壤检测用取样设备,包括激振器、引导杆组以及牵引机构,所述引导杆组包括踏板以及齿条,所述踏板用于供操作人员踩踏,所述齿条垂设于踏板上,所述齿条的周侧设有多个沿齿条的轴向阵列分布的齿槽一,所述牵引机构包括与激振器相连的安装架、可摆动地设置于安装架上的齿爪、弹性单元,以及与安装架相连的限位挡,在所述牵引机构处于第一状态时,即所述齿爪与齿条具有齿槽一的一侧相对,所述齿爪位于限位挡的上侧,所述弹性单元始终对齿爪施加促使齿爪摆动向下的弹力,在所述齿爪向下摆动并抵于限位挡上时,所述齿爪收入齿槽一中,当安装架随激振器的振动从而带动安装架相对于齿条下移时,齿爪向上抵抗弹性单元的弹力摆动并脱出齿槽一,并使齿爪在弹性单元的弹力推动下摆至卡入在下的齿槽一中。

[0007] 进一步的,所述齿槽一呈楔形结构,所述齿槽一的上侧设有推抵壁一,所述齿槽一的下侧设有斜壁一,所述齿爪的前端并且于齿爪的第一侧设有配合壁一。

[0008] 进一步的,所述齿爪的第一侧为接触侧一,所述配合壁一位于齿爪的接触侧一上,齿爪的第二侧为接触侧二,在所述齿爪收入齿槽一时,齿爪的接触侧二与齿槽一的斜壁一相迎。

[0009] 进一步的,所述齿条的周侧设有多个沿齿条的轴向阵列分布的齿槽二,所述齿槽二与齿槽一在齿条的径向上相偏离,所述齿条与踏板转动连接,当所述齿条旋转至所述齿

爪与所述齿条具有齿槽二的一侧相对,在牵引机构处于第二状态时,即齿爪位于限位挡的下侧,弹性单元始终对齿爪施加促使齿爪摆动向上的弹力,在齿爪向上摆动并抵于限位挡上时,齿爪收入齿槽二中。

[0010] 进一步的,所述齿槽二呈楔形结构,所述齿槽二的上侧设有斜壁二,所述齿槽二的下侧设有推抵壁二,所述齿爪的前端并且于齿爪的第二侧设有配合壁二,在牵引机构处于第二状态,所述齿爪收入齿槽二时,齿爪第二侧的配合壁二与齿槽二的推抵壁二相迎,齿爪的第一侧与限位挡相抵,所述配合壁二位于齿爪的接触侧二上。

[0011] 进一步的,所述弹性单元包括推动顶端、杆体以及弹性件,所述杆体与安装架相连,所述推动顶端沿直线滑动设置于杆体的前端,弹性件设置于杆体和推动顶端之间。

[0012] 进一步的,所述安装架上设有能够与杆体可拆卸连接的安装孔一,和能够与杆体可拆卸连接的安装孔二,所述安装孔一位于齿爪的上侧,所述安装孔二位于齿爪的下侧,在牵引机构处于第一状态时,弹性单元的杆体插接于安装孔一中,在牵引机构处于第二状态时,弹性单元的杆体插接于安装孔二中。

[0013] 进一步的,所述牵引机构还包括导向辊,导向辊转动配合于安装架上,并且导向辊的外周壁与齿条的外周壁滚动接触。

[0014] 进一步的,所述引导杆组还包括导向杆,所述导向杆与齿条相平行,所述导向杆的一端连接踏板,所述导向杆沿导向杆的轴向滑动配合于激振器上。

[0015] 进一步的,所述激振器通过减振结构连接有减振架,安装架安装于减振架上。

[0016] 本发明的有益效果是:本发明提供的土壤检测用取样设备,其中包括激振器、引导杆组以及牵引机构,引导杆组包括踏板以及齿条,踏板用于供操作人员踩踏,齿条的周侧设有多个沿齿条的轴向阵列分布的齿槽一,牵引机构包括与激振器相连的安装架、可摆动地设置于安装架上的齿爪、弹性单元,以及与安装架相连的限位挡,在牵引机构处于第一状态时,即齿爪与齿条具有齿槽一的一侧相对,齿爪位于限位挡的上侧,弹性单元始终对齿爪施加促使齿爪摆动向下的弹力,在齿爪向下摆动并抵于限位挡上时,齿爪收入齿槽一中,当安装架随激振器的振动从而带动安装架相对于齿条下移时,齿爪向上抵抗弹性单元的弹力摆动并脱出齿槽一,并使齿爪在弹性单元的弹力推动下摆至卡入在下的齿槽一中,当安装架随激振器的振动从而带动安装架相对于齿条上移的趋势时,齿爪与齿槽一相抵驱使齿爪具有向下摆动的趋势,但由于齿爪与下侧的限位挡相抵从而向下摆动受限,因此使得安装架和齿条相对静止,又由于齿条随踏板被操作人员踩压固定于地面,在齿爪、齿槽一和限位挡之间的抵持限位下使安装架和激振器无法相对于地面产生向上的负面位移,因而相比于现有技术,通过上述技术方案避免了激振器向上振动产生负面上移,并且无需操作人员施力下推,能够有效地节省体力。

## 附图说明

[0017] 下面结合附图和实施例对本发明作进一步说明。

[0018] 图1为本发明实施例提供的土壤检测用取样设备在一种使用状态时的立体结构示意图。

[0019] 图2为本发明实施例提供的土壤检测用取样设备的分解图。

[0020] 图3为本发明实施例提供的激振器的立体结构示意图。

- [0021] 图4为本发明实施例提供的激振器的分解图。
- [0022] 图5为本发明实施例提供的引导杆组的分解图。
- [0023] 图6为本发明实施例提供的齿条的结构示意图。
- [0024] 图7为本发明实施例提供的牵引机构的分解图。
- [0025] 图8为本发明实施例提供的齿爪的结构示意图。
- [0026] 图9为图1所示土壤检测用取样设备的正视图。
- [0027] 图10为沿图9中E-E方向的剖视图。
- [0028] 图11为图10中A区域的放大示意图,其中示出牵引机构处于第一状态。
- [0029] 图12为于图10中示出土壤检测用取样设备的另一种使用状态。
- [0030] 图13为于图10中示出土壤检测用取样设备的示意图,其中示出牵引机构处于第二状态。
- [0031] 图14为图13中B区域的放大示意图,其中示出牵引机构处于第二状态。
- [0032] 其中,图中各附图标记:1、激振器;11、转接端;12、减振架;2、引导杆组;21、踏板;22、齿条;221、齿槽一;2211、推抵壁一;2212、斜壁一;222、齿槽二;2221、推抵壁二;2222、斜壁二;23、导向杆;231、滑动座;3、减振结构;31、拉杆;32、减振弹簧一;33、减振弹簧二;34、托板;4、牵引机构;41、安装架;411、安装孔一;412、安装孔二;42、转轴;421、拨动轮;43、齿爪;431、配合壁一;432、配合壁二;433、接触侧一;434、接触侧二;44、弹性单元;45、限位挡;46、导向辊。

### 具体实施方式

[0033] 为了使本发明所要解决的技术问题、技术方案及有益效果更加清楚明白,以下结合附图及实施例,对本发明进行进一步详细说明。应当理解,此处所描述的具体实施例仅仅用以解释本发明,并不用于限定本发明。

[0034] 需要说明的是,当元件被称为“连接于”或“设置于”另一个元件,它可以直接在另一个元件上或者间接在该另一个元件上。当一个元件被称为是“连接于”另一个元件,它可以是直接连接到另一个元件或间接连接至该另一个元件上。

[0035] 在本发明的描述中,需要说明的是,除非另有明确的规定和限定,术语“安装”、“相连”、“连接”应做广义理解,例如,可以是固定连接,也可以是可拆卸连接,或一体地连接;可以是机械连接,也可以是电连接;可以是直接相连,也可以通过中间媒介间接相连,可以是两个元件内部的连通或两个元件的相互作用关系。对于本领域的普通技术人员而言,可以根据具体情况理解上述术语在本发明中的具体含义。

[0036] 需要理解的是,术语“长度”、“宽度”、“上”、“下”、“前”、“后”、“左”、“右”、“竖直”、“水平”、“顶”、“底”、“内”、“外”等指示的方位或位置关系为基于附图所示的方位或位置关系,仅是为了便于描述本发明和简化描述,而不是指示或暗示所指的装置或元件必须具有特定的方位、以特定的方位构造和操作,因此不能理解为对本发明的限制。

[0037] 在整个说明书中参考“一个实施例”或“实施例”意味着结合实施例描述的特定特征,结构或特性包括在本申请的至少一个实施例中。因此,“在一个实施例中”、“在一些实施例中”或“在其中一些实施例中”的短语出现在整个说明书的各个地方,并非所有的指代都是相同的实施例。此外,在一个或多个实施例中,可以以任何合适的方式组合特定的特征,

结构或特性。

[0038] 请参考图1至图14所示,现对本发明提供的一种土壤检测用取样设备进行说明,该土壤检测用取样设备包括激振器1、引导杆组2以及牵引机构4,激振器1的底部连接钻杆和钻头(图未示),激振器1用于上下交替振动的发生,引导杆组2包括踏板21以及齿条22,踏板21用于供操作人员踩踏,以使操作人员通过踩踏踏板21从而利用自身体重将踏板21压于地面,齿条22垂设于踏板21上,齿条22的周侧设有多个沿齿条22的轴向阵列分布的齿槽—221,牵引机构4包括与激振器1相连的安装架41、可摆动地设置于安装架41上的齿爪43、弹性单元44,以及与安装架41相连的限位挡45,如图11所示,在牵引机构4处于第一状态时,即齿爪43与齿条22具有齿槽—221的一侧相对,齿爪43位于限位挡45的上侧,弹性单元44始终对齿爪43施加促使齿爪43摆动向下的弹力,在齿爪43向下摆动并抵于限位挡45上时,齿爪43收入齿槽—221中,当安装架41随激振器1的振动从而带动安装架41相对于齿条22下移时,齿爪43向上抵抗弹性单元44的弹力摆动并脱出齿槽—221,并使齿爪43在弹性单元44的弹力推动下摆至卡入在下的齿槽—221中,当安装架41随激振器1的振动从而带动安装架41相对于齿条22上移的趋势时,齿爪43与齿槽—221相抵驱使齿爪43具有向下摆动的趋势,但由于齿爪43与下侧的限位挡45相抵从而向下摆动受限,因此使得安装架41和齿条22相对静止,又由于齿条22随踏板21被操作人员踩压固定于地面,在齿爪43、齿槽—221和限位挡45之间的抵持限位下使安装架41和激振器1无法相对于地面产生向上的负面位移,因而相比于现有技术,通过上述技术方案避免了激振器1向上振动产生负面上移,并且无需操作人员施力下推,能够有效节省体力。

[0039] 在其中一些实施例中,踏板21位于激振器1的下方。

[0040] 如图6所示,在其中一些实施例中,齿槽—221呈楔形结构,齿槽—221的上侧设有推抵壁—2211,齿槽—221的下侧设有斜壁—2212,如图8所示,齿爪43的前端并且于齿爪43的第一侧设有配合壁—431,如图11所示,在牵引机构4处于第一状态,齿爪43收入齿槽—221时,齿爪43第一侧的配合壁—431与齿槽—221的推抵壁—2211相迎,齿爪43的第二侧与限位挡45相抵,在齿条22沿轴向相对于齿爪43沿推抵壁—2211向斜壁—2212的方向移动的过程中,配合壁—431与推抵壁—2211相抵从而推动齿爪43摆动抵靠在下侧的限位挡45上,在齿条22沿轴向相对于齿爪43沿斜壁—2212向推抵壁—2211的方向移动的过程中,斜壁—2212与齿爪43的第二侧相抵并对齿爪43施加推力,驱使齿爪43向上抵抗弹性单元44的弹力摆动并脱出齿槽—221,以便齿爪43靠近在下的齿槽—221移动。

[0041] 如图8所示,在其中一些实施例中,齿爪43的第一侧为接触侧—433,配合壁—431位于齿爪43的接触侧—433上。

[0042] 如图8所示,在其中一些实施例中,齿爪43的第二侧为接触侧二434,在齿爪43收入齿槽—221时,齿爪43的接触侧二434与齿槽—221的斜壁—2212相迎,在齿条22沿轴向相对于齿爪43由斜壁—2212向推抵壁—2211的方向移动的过程中,斜壁—2212与齿爪43的接触侧二434相抵,从而在斜壁—2212和接触侧二434之间产生沿齿爪43转动轴心切向的作用力,使齿爪43向上抵抗弹性单元44的弹力摆动并脱出齿槽—221。

[0043] 如图11所示,在其中一些实施例中,牵引机构4还包括转轴42,转轴42转动配合于安装架41上,并且齿爪43连接于转轴42上,使得齿爪43能够跟随转轴42的旋转而绕转轴42的轴心线摆动。

[0044] 如图11所示,在其中一些实施例中,弹性单元44包括推动顶端441、杆体442以及弹性件443,杆体442与安装架41相连,推动顶端441沿直线滑动设置于杆体442的前端,弹性件443设置于杆体442和推动顶端441之间,使得推动顶端441能够于杆体442上弹性伸缩,推动顶端441朝向齿爪43,在牵引机构4位于图11所示的第一状态时,推动顶端441抵持于齿爪43的上侧,从而对齿爪43施加弹力驱使齿爪43始终具有向下靠近限位挡45摆动的趋势。

[0045] 如图7和图11所示,在其中一些实施例中,限位挡45呈圆柱体结构,限位挡45与转轴42相平行。

[0046] 另外,为了使本发明实施例提供的土壤检测用取样设备能够在向上将钻杆拔出土层时更加省力,如图6所示,在其中一些实施例中,齿条22的周侧设有多个沿齿条22的轴向阵列分布的齿槽二222,齿槽二222与齿槽一221在齿条22的径向上相偏离,齿条22与踏板21转动连接,如图13和图14所示,当齿条22旋转至齿爪43与齿条22具有齿槽二222的一侧相对,在牵引机构4处于第二状态时,即齿爪43位于限位挡45的下侧,弹性单元44始终对齿爪43施加促使齿爪43摆动向上的弹力,在齿爪43向上摆动并抵于限位挡45上时,齿爪43收入齿槽二222中,当安装架41随激振器1的振动从而带动安装架41相对于齿条22上移时,齿爪43向下抵抗弹性单元44的弹力摆动并脱出齿槽二222,并使齿爪43在弹性单元44的弹力推动下摆至卡入向上的齿槽一221中,从而使得随着激振器1振动向上,使激振器1相对于齿条22逐渐上移促使钻杆逐渐上移脱出土层,无需操作人员通过人力拔出,并且在当安装架41随激振器1的振动从而带动安装架41具有相对于齿条22下移的趋势时,齿爪43与齿槽一221相抵,又由于齿爪43与下侧的限位挡45相抵从而使齿爪43向上摆动受限,使齿条22和安装架41相对静止,由于齿条22随踏板21被操作人员踩压固定于地面,从而使安装架41和激振器1相对于地面无法下移,避免了在激振器1产生向下的振动时促使钻杆下移,影响钻杆的拔出,可以理解的是,为避免激振器1剧烈振动导致样品脱离钻杆,可调整降低激振器1的振幅、频率。

[0047] 如图6所示,在其中一些实施例中,齿槽二222呈楔形结构,齿槽二222的上侧设有斜壁二2222,齿槽二222的下侧设有推抵壁二2221,如图8所示,齿爪43的前端并且于齿爪43的第二侧设有配合壁二432,如图14所示,在牵引机构4处于第二状态,齿爪43收入齿槽二222时,齿爪43第二侧的配合壁二432与齿槽二222的推抵壁二2221相迎,齿爪43的第一侧与限位挡45相抵,在齿条22沿轴向相对于齿爪43沿推抵壁二2221向斜壁二2222的方向移动的过程中,配合壁二432与推抵壁二2221相抵从而推动齿爪43摆动抵靠在上侧的限位挡45上,在齿条22沿轴向相对于齿爪43沿斜壁二2222向推抵壁二2221的方向移动的过程中,斜壁二2222与齿爪43的第一侧相抵并对齿爪43施加推力,驱使齿爪43向下抵抗弹性单元44的弹力摆动并脱出齿槽二222,以便齿爪43靠近在上的齿槽二222移动。具体的,配合壁二432位于齿爪43的接触侧二434上,在齿爪43收入齿槽二222时,齿爪43的接触侧一433与齿槽二222的斜壁二2222相迎,在齿条22沿轴向相对于齿爪43由斜壁二2222向推抵壁二2221的方向移动的过程中,斜壁二2222与齿爪43的接触侧一433相抵,从而在斜壁二2222和接触侧一433之间产生沿齿爪43转动轴心切向的作用力,使齿爪43向下抵抗弹性单元44的弹力摆动并脱出齿槽二222。

[0048] 如图11和图14所示,在其中一些实施例中,安装架41上设有能够与杆体442可拆卸连接的安装孔一411,和能够与杆体442可拆卸连接的安装孔二412,安装孔一411位于齿爪

43的上侧,安装孔二412位于齿爪43的下侧,在牵引机构4处于第一状态时,弹性单元44的杆体442插接于安装孔一411中,在牵引机构4处于第二状态时,弹性单元44的杆体442插接于安装孔二412中。具体的,在本实施例中,杆体442与安装孔一411/安装孔二412通过螺纹旋接配合,实现杆体442与安装孔一411/安装孔二412的可拆卸连接。

[0049] 如图7所示,在其中一些实施例中,转轴42的一端伸出安装架41外安装有拨动轮421,如图11所示,在需要调节牵引机构4处于第一状态时,以便沿图11中逆时针方向拨动拨动轮421转动转轴42,使转轴42旋转并带动齿爪43摆动至位于限位挡45的上侧,如图14所示,或在需要调节牵引机构4处于第二状态时,以便沿图14中顺时针方向拨动拨动轮421转动转轴42,使转轴42旋转并带动齿爪43摆动切换至位于限位挡45的下侧。

[0050] 如图7所示,在其中一些实施例中,牵引机构4还包括导向辊46,导向辊46转动配合于安装架41上,并且导向辊46的外周壁与齿条22的外周壁滚动接触,以对齿条22起到沿齿条22轴向的导向作用,使齿条22沿轴向相对于牵引机构4的安装架41作直线运动。具体的,导向辊46具有多个,围绕齿条22的周侧设置有多个导向辊46,并且沿齿条22的轴向间隔分布多个导向辊46。

[0051] 如图5所示,在其中一些实施例中,引导杆组2还包括导向杆23,导向杆23与齿条22相平行,导向杆23的一端连接踏板21,导向杆23沿导向杆23的轴向滑动配合于激振器1上。具体的,激振器1上安装有滑动座231,导向杆23滑动安装于滑动座231上。

[0052] 如图5所示,在其中一些实施例中,引导杆组2包括两个导向杆23以及两个齿条22,两个导向杆23呈对角分布,两个齿条22呈对角分布,使引导杆组2受力平衡。

[0053] 如图3和图4所示,在其中一些实施例中,激振器1通过减振结构3连接有减振架12,安装架41、滑动座231安装于减振架12上,以降低激振器1传导至减振架12的振幅,减轻操作者操控减振架12时受到振动的影响,以及激振器1传递至牵引机构4的振动。

[0054] 如图3和图4所示,在其中一些实施例中,减振结构3包括拉杆31、减振弹簧一32、减振弹簧二33以及托板34,减振架12位于激振器1的上方,拉杆31与减振架12相连,托板34连接于拉杆31上,减振弹簧一32弹性抵持在减振架12和激振器1之间,在激振器1上移时压缩减振弹簧一32,减振弹簧二33弹性抵持在激振器1和托板34之间,在激振器1下移时压缩减振弹簧二33。

[0055] 如图1所示,在其中一些实施例中,激振器1的底部安装有转接端11,转接端11用于连接钻杆,从而将激振器1产生的锤击力传递给钻杆进行钻进工作。

[0056] 激振器1为现有成熟技术,故在此不做过多赘述。

[0057] 以上所述仅为本发明的较佳实施例而已,并不用以限制本发明,凡在本发明的精神和原则之内所作的任何修改、等同替换和改进等,均应包含在本发明的保护范围之内。

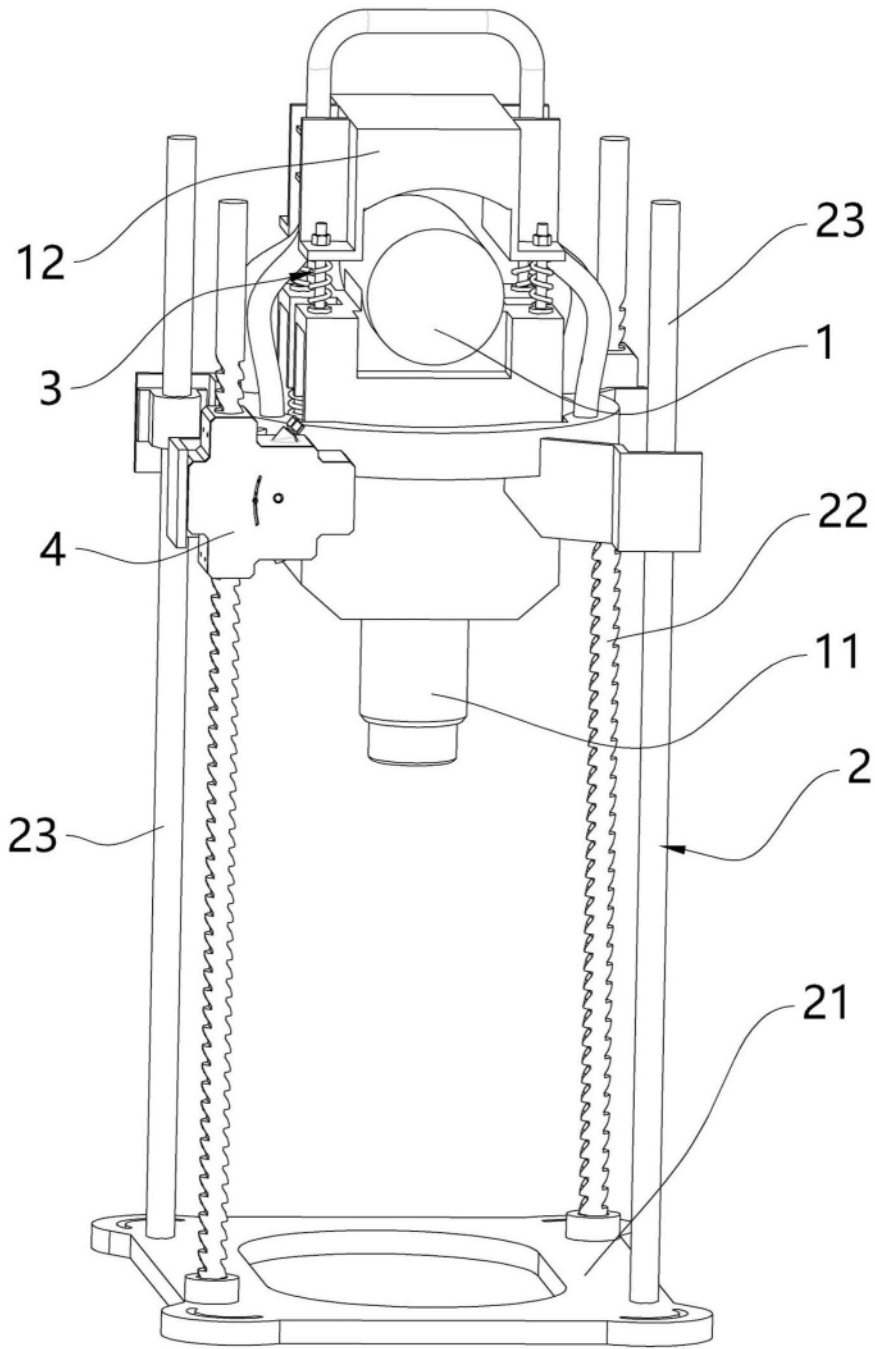


图1

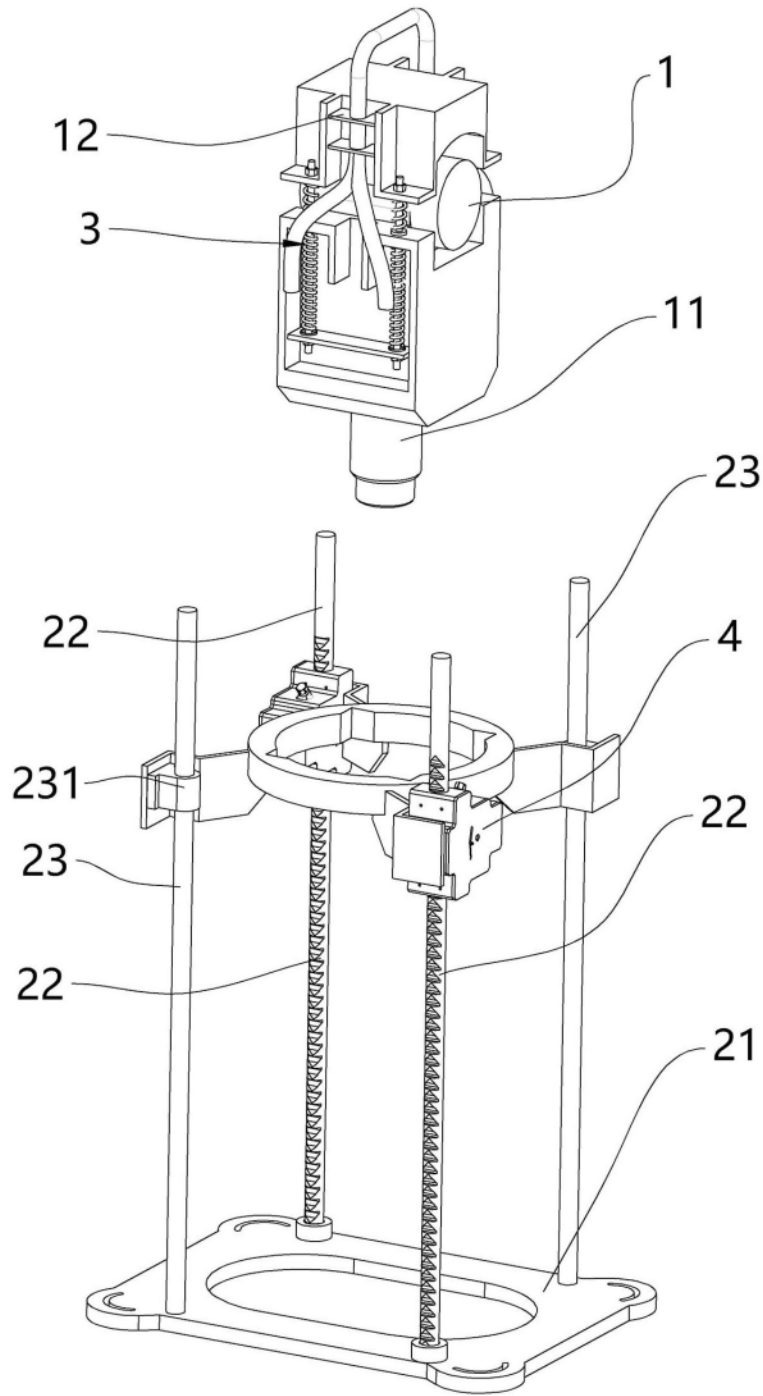


图2

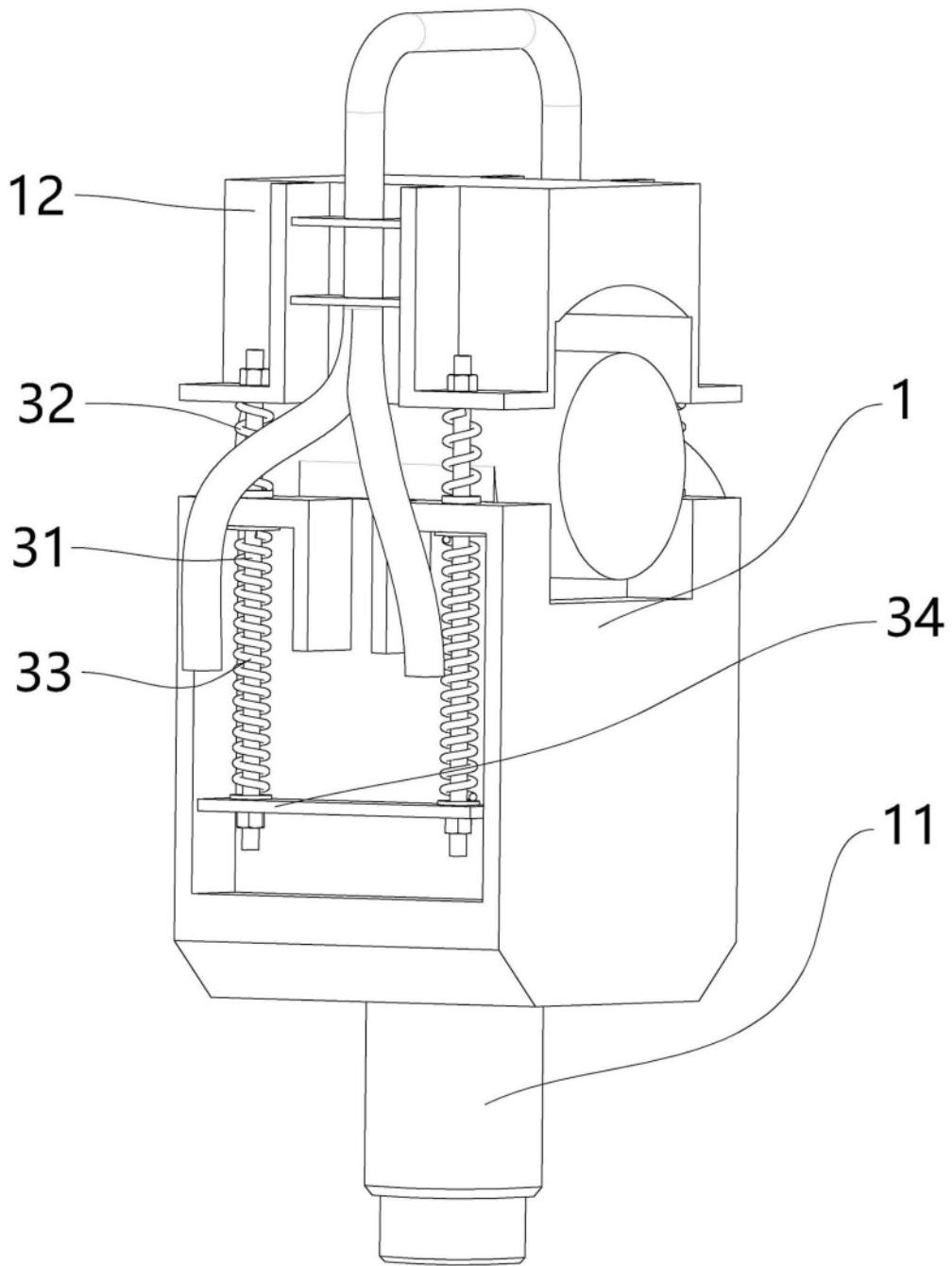


图3

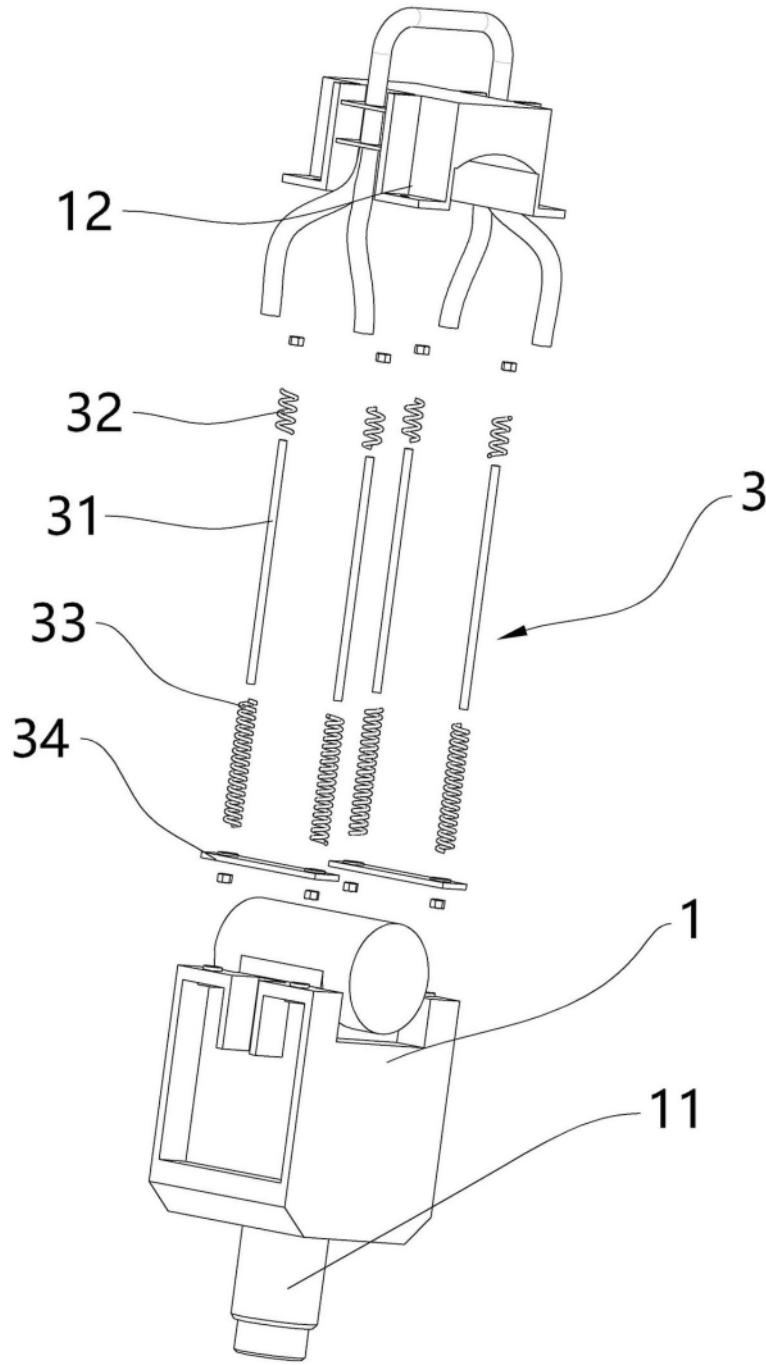


图4

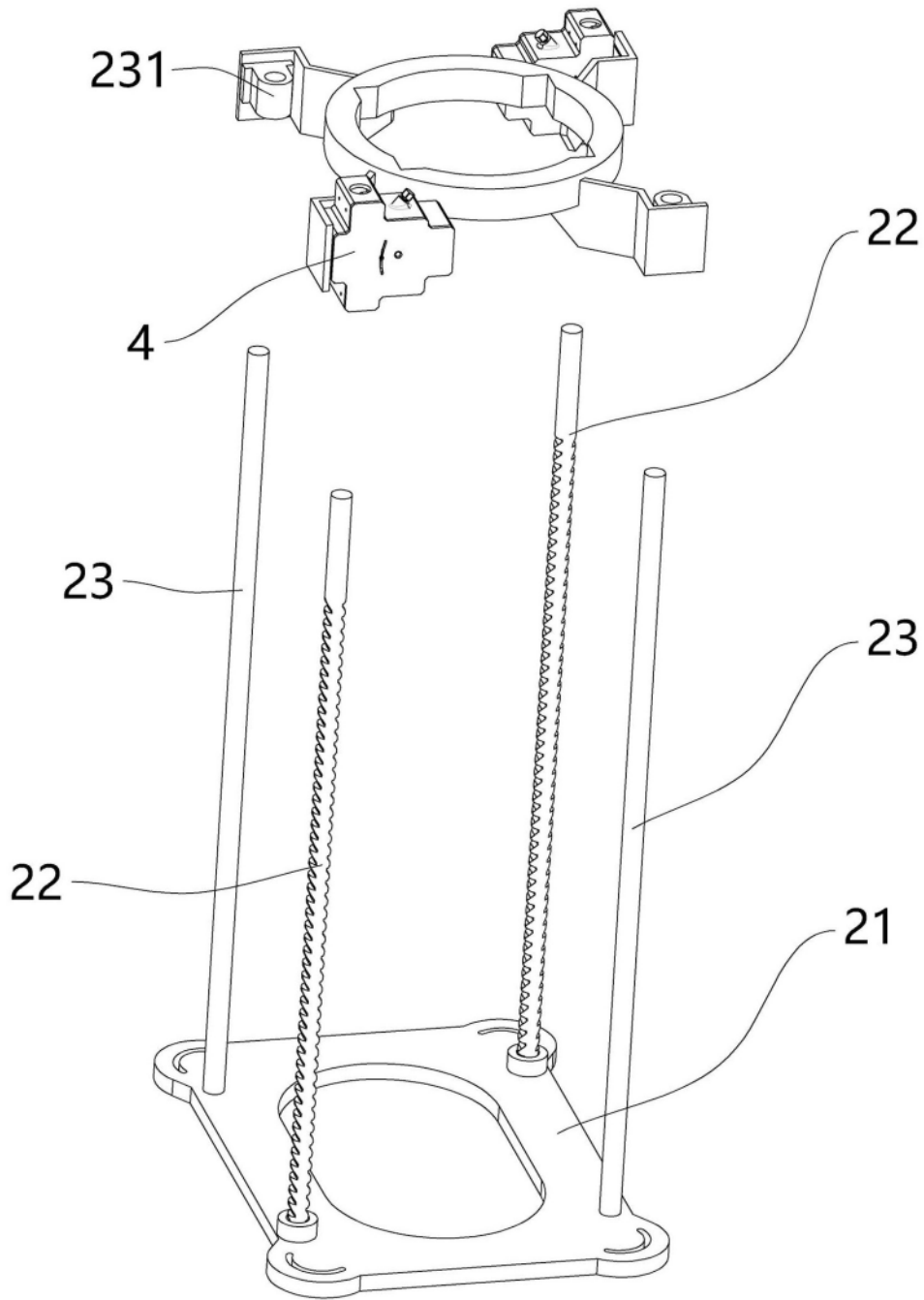


图5

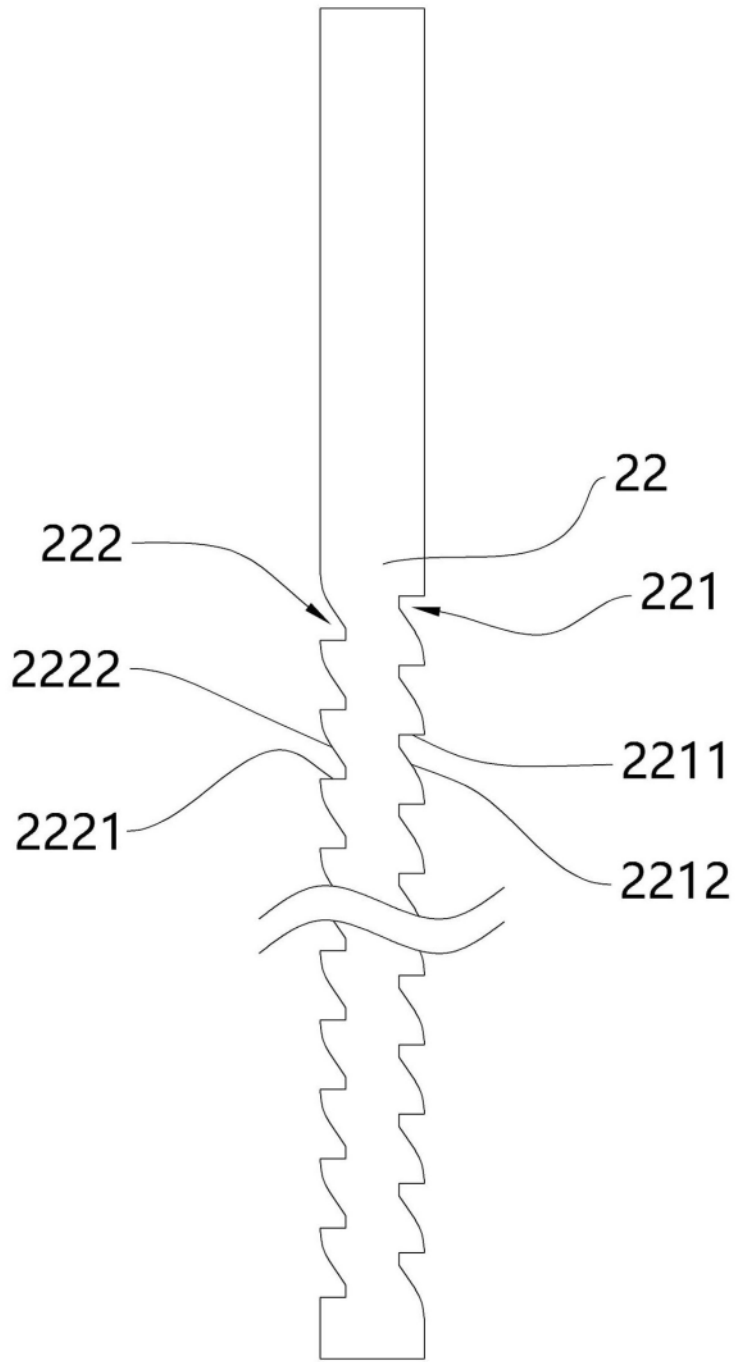


图6

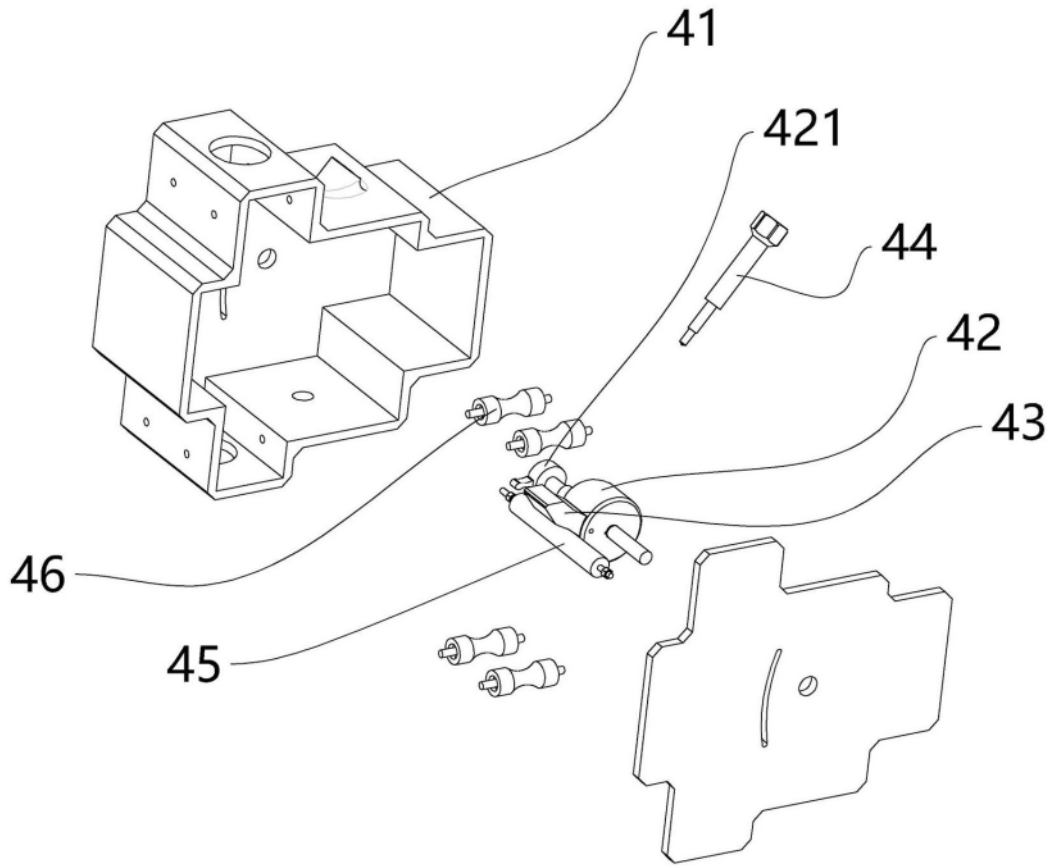


图7

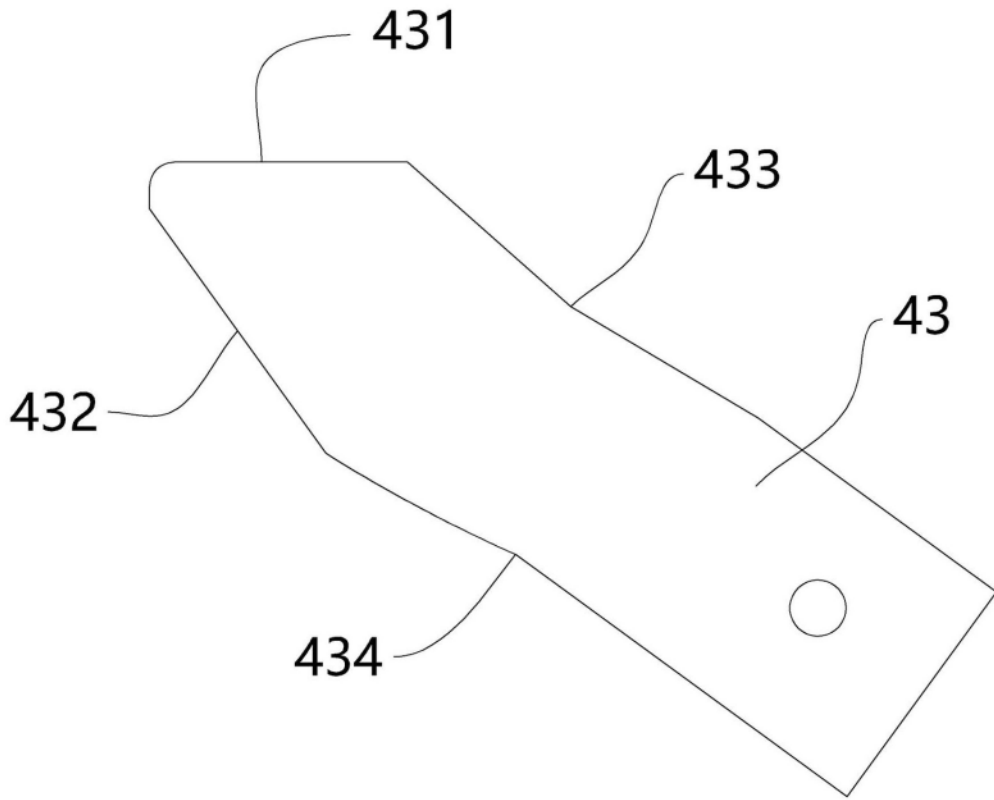


图8

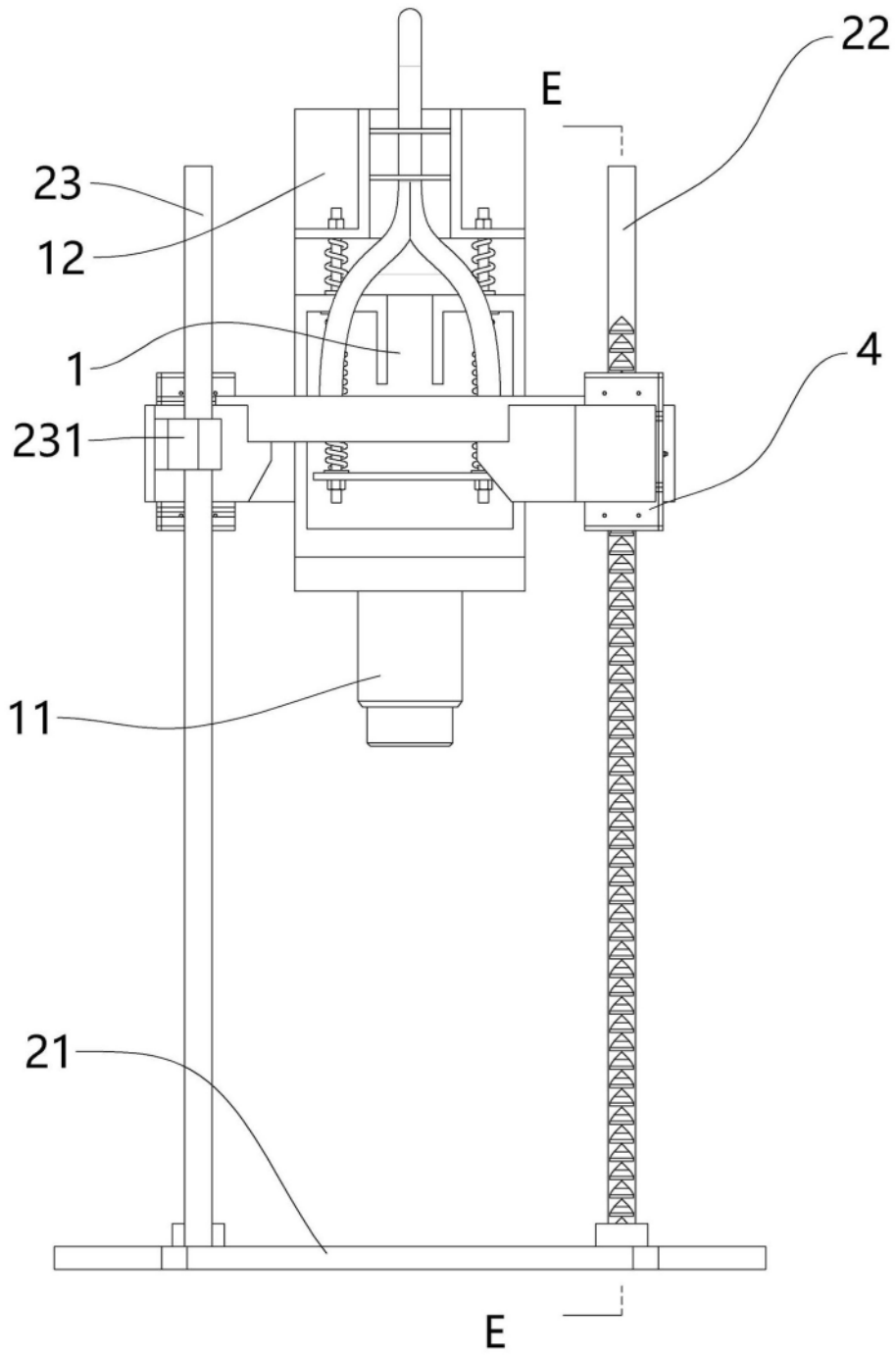


图9

E-E

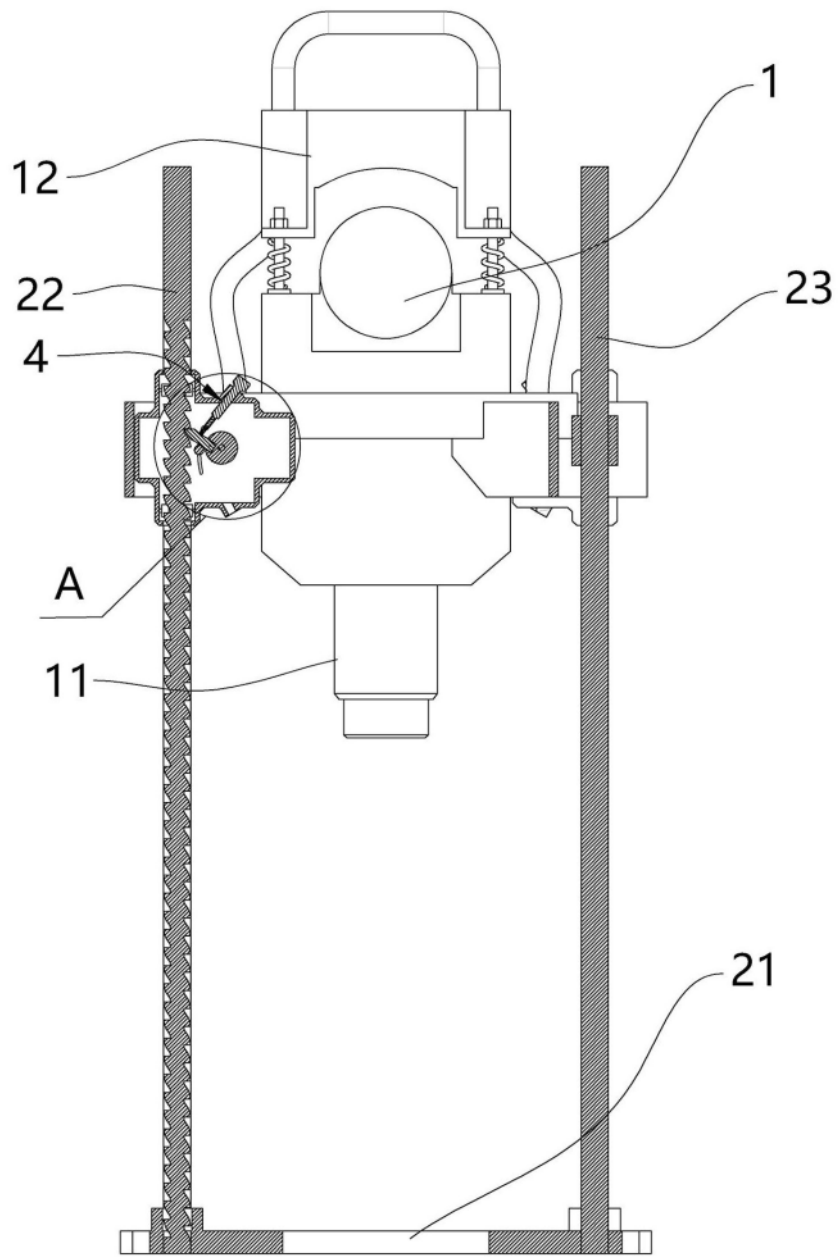


图10

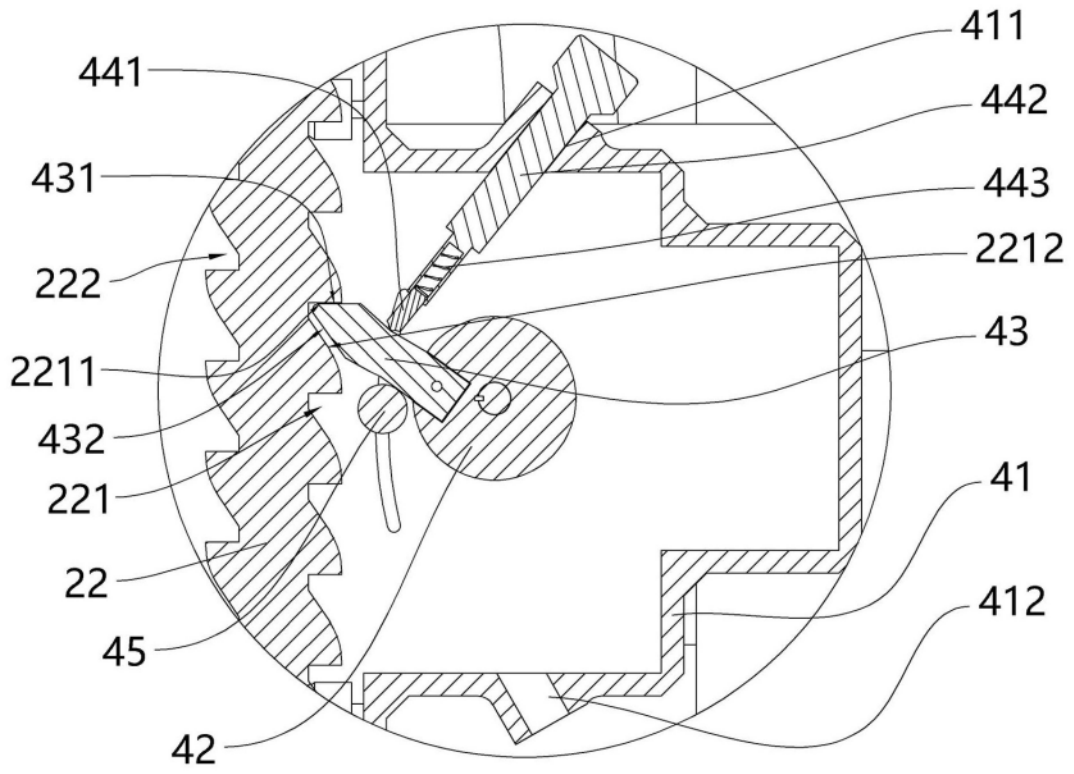


图11

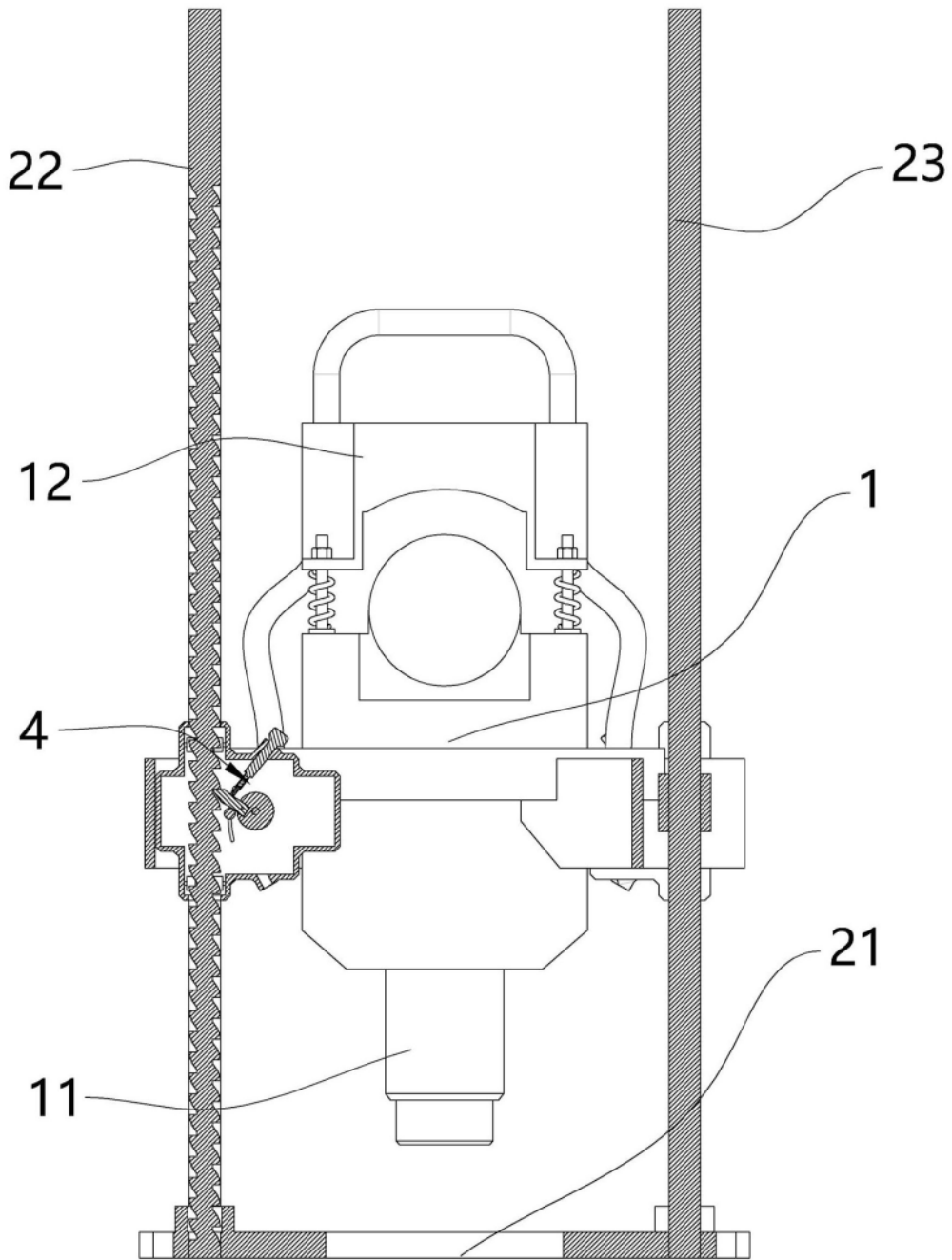


图12

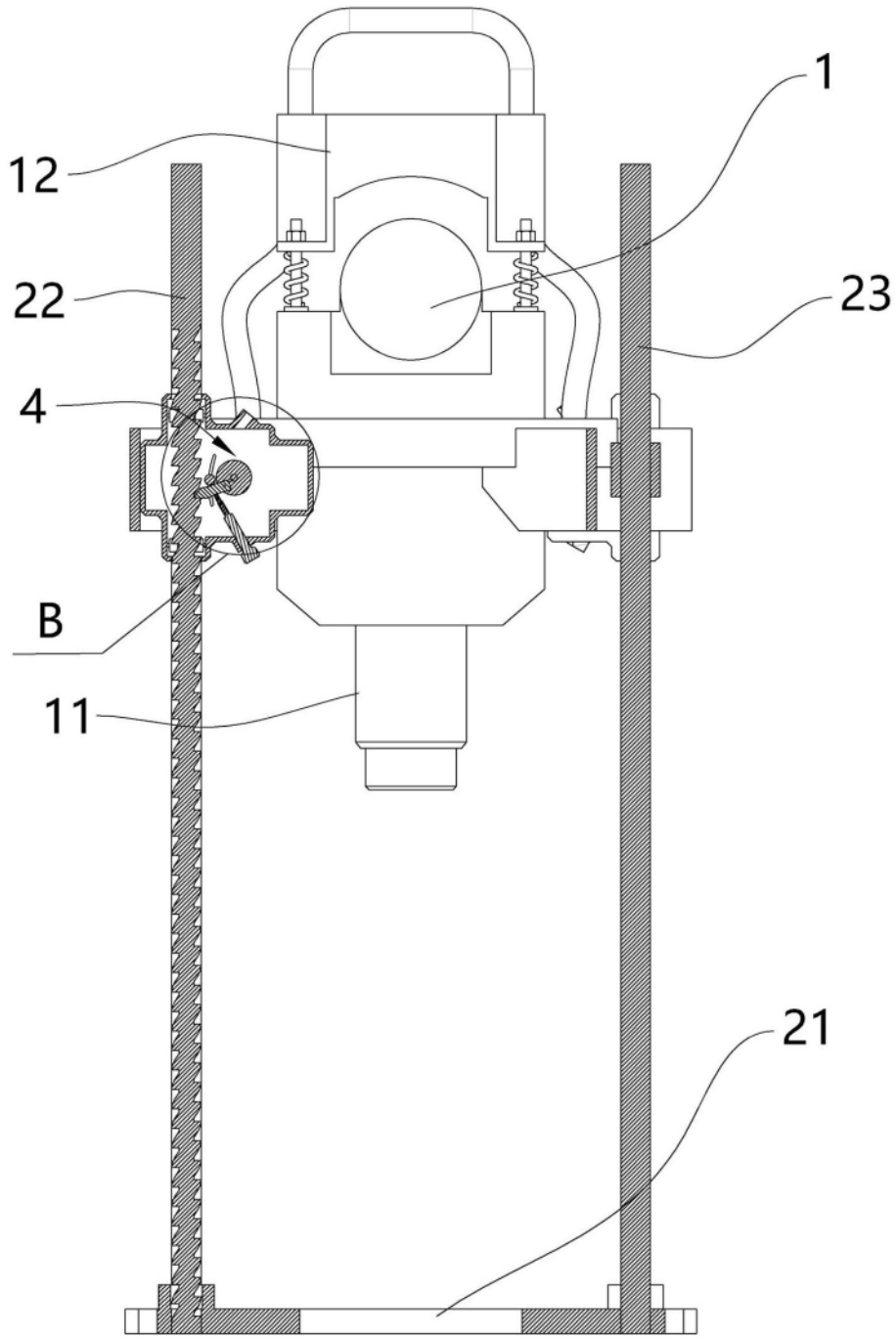


图13

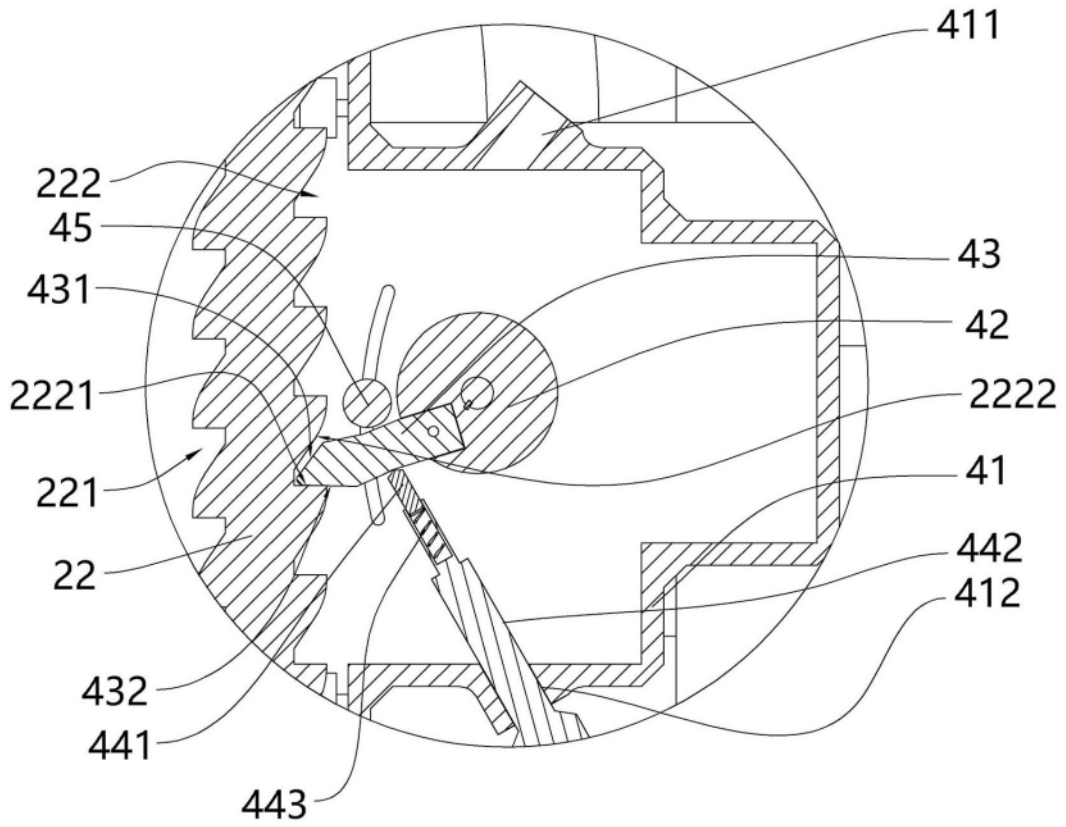


图14