

(12) 특허협력조약에 의하여 공개된 국제출원

(19) 세계지식재산권기구  
국제사무국

(43) 국제공개일  
2017년 9월 14일 (14.09.2017) WIPO | PCT

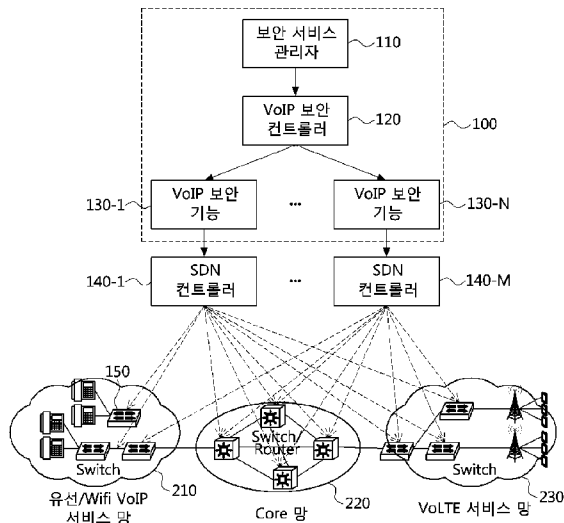


(10) 국제공개번호  
WO 2017/155280 A3

- (51) 국제특허분류: H04L 29/06 (2006.01) H04L 12/741 (2013.01)
- (21) 국제출원번호: PCT/KR2017/002448
- (22) 국제출원일: 2017년 3월 7일 (07.03.2017)
- (25) 출원언어: 한국어
- (26) 공개언어: 한국어
- (30) 우선권정보:  
10-2016-0027900 2016년 3월 8일 (08.03.2016) KR  
10-2016-0081195 2016년 6월 28일 (28.06.2016) KR
- (71) 출원인: 주식회사 케이티 (KT CORPORATION) [KR/KR]; 13606 경기도 성남시 분당구 불정로 90, Gyeonggi-do (KR).
- (72) 발명자: 안태진 (AHN, Tae Jin); 34047 대전시 유성구 유성대로1689번길 70, Daejeon (KR). 이세희 (LEE, Se Hui); 34047 대전시 유성구 유성대로1689번길 70, Daejeon (KR). 김우태 (KIM, Woo Tae); 34047 대전시 유성구 유성대로1689번길 70, Daejeon (KR).
- (74) 대리인: 특허법인 이상 (E-SANG PATENT & TRADE-MARK LAW FIRM); 06747 서울시 서초구 바우피로 188, 3층, Seoul (KR).
- (81) 지정국 (별도의 표시가 없는 한, 가능한 모든 종류의 국내 권리의 보호를 위하여): AE, AG, AL, AM, AO, AT, AU, AZ, BA, BB, BG, BH, BN, BR, BW, BY, BZ, CA, CH, CL, CN, CO, CR, CU, CZ, DE, DJ, DK, DM, DO, DZ, EC, EE, EG, ES, FI, GB, GD, GE, GH, GM, GT, HN, HR, HU, ID, IL, IN, IR, IS, JP, KE, KG, KH, KN, KP, KW, KZ, LA, LC, LK, LR, LS, LU, LY, MA, MD, ME, MG, MK, MN, MW, MX, MY, MZ, NA, NG, NI, NO, NZ, OM, PA, PE, PG, PH, PL, PT, QA, RO, RS, RU, RW, SA, SC, SD, SE, SG, SK, SL, SM, ST, SV, SY, TH, TJ, TM, TN, TR, TT, TZ, UA, UG, US, UZ, VC, VN, ZA, ZM, ZW.
- (84) 지정국 (별도의 표시가 없는 한, 가능한 모든 종류의 국내 권리의 보호를 위하여): ARIPO (BW, GH, GM, KE,

(54) Title: SECURITY SYSTEM FOR SDN/NFV-BASED IP CALL SERVICE AND METHOD FOR OPERATING SECURITY SYSTEM

(54) 발명의 명칭: SDN/NFV 기반 IP 통화 서비스 보안 시스템 및 보안 시스템의 동작 방법



110 ... Security service manager  
120 ... VoIP security controller  
130-1, 130-N ... VoIP security function  
140-1, 140-M ... SDN controller  
210 ... Wired/Wifi VoIP service network  
220 ... Core network  
230 ... VoLTE service network

(57) Abstract: Disclosed are a security system and a security processing method for detecting whether an IP-based call service (VoIP or VoLTE) in an SDN and NFV environment is illegally used and blocking such an illegal use. A security system for an SDN-based centralized VoIP service comprises: a security service manager for setting and managing a security service policy necessary for using a VoIP security service; a VoIP security controller for generating the security service policy received through the security service manager, as a predetermined information model and delivering the generated information model to a VoIP security function; and at least one VoIP security function for providing the VoIP security service, on the basis of the information model received from the VoIP security controller. Therefore, it is possible to provide centralized and flexible services because the security service is provided by dynamically building the information model in a software-based SDN/NFV environment, without using an existing hardware-based security equipment.

(57) 요약서: SDN 및 NFV 환경에서 IP 기반 통화 서비스(VoIP 또는 VoLTE)의 불법 사용 여부를 탐지하고 차단하는 보안 시스템 및 보안 처리 방법이 개시된다. SDN 기반의 중앙 집중형 VoIP 서비스 보안 시스템은, VoIP 보안 서비스를 이용하기 위해 필요한 보안 서비스 정책을 설정하고 관리하는 보안 서비스 관리자; 보안 서비스 관리자를 통해 전달받은 보안 서비스 정책을 소정의 정보 모델로 생성하여 VoIP 보안 기능에 전달하는 VoIP 보안 컨트롤러; 및 VoIP 보안 컨트롤러로부터 전달받은 정보 모델에 기초하여, VoIP 보안 서비스를 제공하는 적어도 하나의 VoIP 보안 기능을 포함하여 구성된다. 따라서, 기존의 하드웨어 기반 보안 장비가 아닌 소프트웨어 기반의 SDN/NFV 환경에서 정보 모델을 동적으로 구성하여 보안 서비스를 제공하기 때문에 중앙 집중화된 유연한 서비스 제공이 가능하다.

LR, LS, MW, MZ, NA, RW, SD, SL, ST, SZ, TZ, UG, ZM, ZW), 유라시아 (AM, AZ, BY, KG, KZ, RU, TJ, TM), 유럽 (AL, AT, BE, BG, CH, CY, CZ, DE, DK, EE, ES, FI, FR, GB, GR, HR, HU, IE, IS, IT, LT, LU, LV, MC, MK, MT, NL, NO, PL, PT, RO, RS, SE, SI, SK, SM, TR), OAPI (BF, BJ, CF, CG, CI, CM, GA, GN, GQ, GW, KM, ML, MR, NE, SN, TD, TG).

공개:

— 국제조사보고서와 함께 (조약 제21조(3))

(88) 국제조사보고서 공개일:

2018년 9월 7일 (07.09.2018)

## INTERNATIONAL SEARCH REPORT

International application No.

PCT/KR2017/002448

## A. CLASSIFICATION OF SUBJECT MATTER

*H04L 29/06(2006.01)i, H04L 12/741(2013.01)i*

According to International Patent Classification (IPC) or to both national classification and IPC

## B. FIELDS SEARCHED

Minimum documentation searched (classification system followed by classification symbols)

H04L 29/06; H04L 12/24; H04L 12/66; H04L 9/32; H04L 9/00; H04L 12/56; H04L 12/741

Documentation searched other than minimum documentation to the extent that such documents are included in the fields searched  
Korean Utility models and applications for Utility models: IPC as above  
Japanese Utility models and applications for Utility models: IPC as aboveElectronic data base consulted during the international search (name of data base and, where practicable, search terms used)  
eKOMPASS (KIPO internal) & Keywords: SDN, VoIP, security, policy, condition, operation

## C. DOCUMENTS CONSIDERED TO BE RELEVANT

Category*	Citation of document, with indication, where appropriate, of the relevant passages	Relevant to claim No.
Y	WO 2015-177405 A1 (CORIANT OY.) 26 November 2015 See page 9, line 26-page 14, line 18 and figure 1.	1-25
Y	US 2008-0240128 A1 (ELROD, Craig T.) 02 October 2008 See paragraphs [0021]-[0063] and figures 1B-4.	1-25
Y	WO 2015-041706 A1 (MCAFEE, INC. et al.) 26 March 2015 See paragraph [0046].	2,12
A	KR 10-0862050 B1 (KOREA INFORMATION SECURITY AGENCY) 09 October 2008 See paragraphs [0014]-[0034], [0043] and figures 1, 4.	1-25
A	KR 10-2011-0000770 A (SAMSUNG ELECTRONICS CO., LTD.) 06 January 2011 See paragraphs [0015]-[0027] and figures 1-3.	1-25

 Further documents are listed in the continuation of Box C.
  See patent family annex.

* Special categories of cited documents:	
“A” document defining the general state of the art which is not considered to be of particular relevance	“T” later document published after the international filing date or priority date and not in conflict with the application but cited to understand the principle or theory underlying the invention
“E” earlier application or patent but published on or after the international filing date	“X” document of particular relevance; the claimed invention cannot be considered novel or cannot be considered to involve an inventive step when the document is taken alone
“L” document which may throw doubts on priority claim(s) or which is cited to establish the publication date of another citation or other special reason (as specified)	“Y” document of particular relevance; the claimed invention cannot be considered to involve an inventive step when the document is combined with one or more other such documents, such combination being obvious to a person skilled in the art
“O” document referring to an oral disclosure, use, exhibition or other means	“&” document member of the same patent family
“P” document published prior to the international filing date but later than the priority date claimed	

Date of the actual completion of the international search

12 JUNE 2017 (12.06.2017)

Date of mailing of the international search report

22 JUNE 2017 (22.06.2017)

Name and mailing address of the ISA/KR

Korean Intellectual Property Office  
Government Complex-Daejeon, 189 Seonsa-ro, Daejeon 302-701,  
Republic of Korea

Facsimile No. +82-42-481-8578

Authorized officer

Telephone No.

**INTERNATIONAL SEARCH REPORT**  
Information on patent family members

International application No.

**PCT/KR2017/002448**

Patent document cited in search report	Publication date	Patent family member	Publication date
WO 2015-177405 A1	26/11/2015	CN 106416131 A EP 3146675 A1 US 2016-0182280 A1	15/02/2017 29/03/2017 23/06/2016
US 2008-0240128 A1	02/10/2008	US 8295188 B2	23/10/2012
WO 2015-041706 A1	26/03/2015	CN 105745886 A US 2016-0205071 A1 WO 2015-041706 A8	06/07/2016 14/07/2016 14/05/2015
KR 10-0862050 B1	09/10/2008	US 2009-0138697 A1	28/05/2009
KR 10-2011-0000770 A	06/01/2011	KR 10-1580185 B1 US 2010-0332607 A1 US 8516061 B2	24/12/2015 30/12/2010 20/08/2013

<b>A. 발명이 속하는 기술분류(국제특허분류(IPC))</b> H04L 29/06(2006.01)i, H04L 12/741(2013.01)i		
<b>B. 조사된 분야</b> 조사된 최소문헌(국제특허분류를 기재) H04L 29/06; H04L 12/24; H04L 12/66; H04L 9/32; H04L 9/00; H04L 12/56; H04L 12/741 조사된 기술분야에 속하는 최소문헌 이외의 문헌 한국등록실용신안공보 및 한국공개실용신안공보: 조사된 최소문헌란에 기재된 IPC 일본등록실용신안공보 및 일본공개실용신안공보: 조사된 최소문헌란에 기재된 IPC 국제조사에 이용된 전산 데이터베이스(데이터베이스의 명칭 및 검색어(해당하는 경우)) eKOMPASS(특허청 내부 검색시스템) & 키워드: SDN, VoIP, 보안, 정책, 조건, 동작		
<b>C. 관련 문헌</b>		
카테고리*	인용문헌명 및 관련 구절(해당하는 경우)의 기재	관련 청구항
Y	WO 2015-177405 A1 (CORIANT OY) 2015.11.26 페이지 9, 라인 26 - 페이지 14, 라인 18 및 도면 1 참조.	1-25
Y	US 2008-0240128 A1 (CRAIG T. ELROD) 2008.10.02 단락 [0021]-[0063] 및 도면 1B-4 참조.	1-25
Y	WO 2015-041706 A1 (MCAFEE, INC. 등) 2015.03.26 단락 [0046] 참조.	2,12
A	KR 10-0862050 B1 (한국정보보호진흥원) 2008.10.09 단락 [0014]-[0034], [0043] 및 도면 1, 4 참조.	1-25
A	KR 10-2011-0000770 A (삼성전자주식회사) 2011.01.06 단락 [0015]-[0027] 및 도면 1-3 참조.	1-25
<input type="checkbox"/> 추가 문헌이 C(계속)에 기재되어 있습니다. <input checked="" type="checkbox"/> 대응특허에 관한 별지를 참조하십시오.		
* 인용된 문헌의 특별 카테고리: “A” 특별히 관련이 없는 것으로 보이는 일반적인 기술수준을 정의한 문헌 “E” 국제출원일보다 빠른 출원일 또는 우선일을 가지나 국제출원일 이후에 공개된 선출원 또는 특허 문헌 “L” 우선권 주장에 의문을 제기하는 문헌 또는 다른 인용문헌의 공개일 또는 다른 특별한 이유(이유를 명시)를 밝히기 위하여 인용된 문헌 “O” 구두 개시, 사용, 전시 또는 기타 수단을 언급하고 있는 문헌 “P” 우선일 이후에 공개되었으나 국제출원일 이전에 공개된 문헌 “T” 국제출원일 또는 우선일 후에 공개된 문헌으로, 출원과 상충하지 않으며 발명의 기초가 되는 원리나 이론을 이해하기 위해 인용된 문헌 “X” 특별한 관련이 있는 문헌. 해당 문헌 하나만으로 청구된 발명의 신규성 또는 진보성이 없는 것으로 본다. “Y” 특별한 관련이 있는 문헌. 해당 문헌이 하나 이상의 다른 문헌과 조합하는 경우로 그 조합이 당업자에게 자명한 경우 청구된 발명은 진보성이 없는 것으로 본다. “&” 동일한 대응특허문헌에 속하는 문헌		
국제조사의 실제 완료일 2017년 06월 12일 (12.06.2017)	국제조사보고서 발송일 2017년 06월 22일 (22.06.2017)	
ISA/KR의 명칭 및 우편주소 대한민국 특허청 (35208) 대전광역시 서구 청사로 189, 4동 (둔산동, 정부대전청사) 팩스 번호 +82-42-481-8578	심사관 김성우 전화번호 +82-42-481-3348	

국제조사보고서에서 인용된 특허문헌	공개일	대응특허문헌	공개일
WO 2015-177405 A1	2015/11/26	CN 106416131 A EP 3146675 A1 US 2016-0182280 A1	2017/02/15 2017/03/29 2016/06/23
US 2008-0240128 A1	2008/10/02	US 8295188 B2	2012/10/23
WO 2015-041706 A1	2015/03/26	CN 105745886 A US 2016-0205071 A1 WO 2015-041706 A8	2016/07/06 2016/07/14 2015/05/14
KR 10-0862050 B1	2008/10/09	US 2009-0138697 A1	2009/05/28
KR 10-2011-0000770 A	2011/01/06	KR 10-1580185 B1 US 2010-0332607 A1 US 8516061 B2	2015/12/24 2010/12/30 2013/08/20