



PCT
WELTORGANISATION FÜR GEISTIGES EIGENTUM
Internationales Büro
INTERNATIONALE ANMELDUNG VERÖFFENTLICHT NACH DEM VERTRAG ÜBER DIE
INTERNATIONALE ZUSAMMENARBEIT AUF DEM GEBIET DES PATENTWESENS (PCT)

<p>(51) Internationale Patentklassifikation ⁶ : G11B 33/04, 23/02</p>	A1	<p>(11) Internationale Veröffentlichungsnummer: WO 95/16992</p> <p>(43) Internationales Veröffentlichungsdatum: 22. Juni 1995 (22.06.95)</p>
<p>(21) Internationales Aktenzeichen: PCT/CH94/00210</p> <p>(22) Internationales Anmeldedatum: 25. Oktober 1994 (25.10.94)</p> <p>(30) Prioritätsdaten: 3737/93-6 16. December 1993 (16.12.93) CH</p> <p>(71)(72) Anmelder und Erfinder: SCHEIDEGGER, Roland [CH/CH]; Thurnenweg 22, CH-3127 Mühlethurnen (CH).</p>	<p>(81) Bestimmungsstaaten: AM, AT, AU, BB, BG, CA, CN, CZ, DE, DK, ES, FI, GB, GE, HU, JP, KE, KG, KP, KR, KZ, LK, LT, LU, LV, MD, MG, MN, MW, NL, NO, NZ, PL, PT, RO, RU, SD, SE, SI, SK, TJ, TT, UA, US, UZ, VN, europäisches Patent (AT, BE, CH, DE, DK, ES, FR, GB, GR, IE, IT, LU, MC, NL, PT, SE), OAPI Patent (BF, BJ, CF, CG, CI, CM, GA, GN, ML, MR, NE, SN, TD, TG), ARIPO Patent (KE, MW, SD, SZ).</p> <p>Veröffentlicht <i>Mit internationalem Recherchenbericht.</i></p>	

(54) **Title:** CONTAINER FOR DISKETTES, COMPACT DISCS AND SIMILAR DATA CARRIERS, PROVIDING PROTECTION IN MAILING SUCH DATA CARRIERS IN STANDARD MAILERS AND ENVELOPES

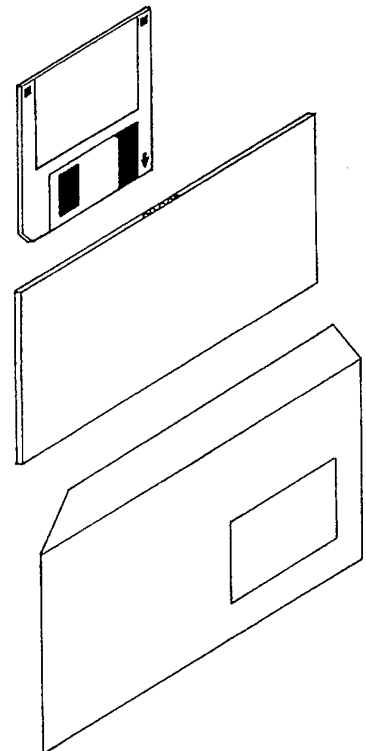
(54) **Bezeichnung:** BEHÄLTNIS FÜR DISKETTEN, COMPACT-DISCS UND ÄHNLICHE DATENTRÄGER, DAS DEM GESCHÜTZTEN VERSAND SOLCHER DATENTRÄGER IN STANDARDISIERTEN VERSANDETUIS UND BRIEFUMSCHLÄGEN DIENST

(57) Abstract

The invention pertains to a container for diskettes, compact discs and similar flat, analog or digital data carriers, folded from a flat sheet of cardboard or manufactured from paperboard or plastic and used for protection in mailing such data carriers in standard mailers and envelopes. The container is characterized by its handling slots which allow the data carriers to be easily inserted and removed and by its secure, no-slip hold of the data carrier. Depending on the size of the standard mailer or envelope used, a container can hold one or more data carriers, which form a unit with the mailing envelope but still leave adequate room to enclose written material or printed papers.

(57) Zusammenfassung

Die Erfindung betrifft ein Behältnis für Disketten, Compact Disks und ähnliche analoge oder digitale, flache Datenträger, gefalzt aus einem Flachkarton oder gefertigt aus Pappe oder Kunststoff, das dem geschützten Versand solcher Datenträger in Verbindung mit standardisierten Versandetuis und Briefumschlägen dient. Das Behältnis zeichnet sich dadurch aus, dass es mit Griffaussparungen für das problemlose Einschieben und Herausnehmen der Datenträger ausgestattet ist und den Datenträgern rutschsicheren Halt bietet. Je nach Grösse des entsprechenden standardisierten Versandetuis oder Briefumschlags kann ein Behältnis einen oder mehrere Datenträger aufnehmen, die mittels dem Versandumschlag eine Einheit bilden, aber dennoch für beigelegte Schriftstücke genügend Raum lassen.



LEDIGLICH ZUR INFORMATION

Codes zur Identifizierung von PCT-Vertragsstaaten auf den Kopfbögen der Schriften, die internationale Anmeldungen gemäss dem PCT veröffentlichen.

AT	Österreich	GA	Gabon	MR	Mauretanien
AU	Australien	GB	Vereinigtes Königreich	MW	Malawi
BB	Barbados	GE	Georgien	NE	Niger
BE	Belgien	GN	Guinea	NL	Niederlande
BF	Burkina Faso	GR	Griechenland	NO	Norwegen
BG	Bulgarien	HU	Ungarn	NZ	Neuseeland
BJ	Benin	IE	Irland	PL	Polen
BR	Brasilien	IT	Italien	PT	Portugal
BY	Belarus	JP	Japan	RO	Rumänien
CA	Kanada	KE	Kenya	RU	Russische Föderation
CF	Zentrale Afrikanische Republik	KG	Kirgisistan	SD	Sudan
CG	Kongo	KP	Demokratische Volksrepublik Korea	SE	Schweden
CH	Schweiz	KR	Republik Korea	SI	Slowenien
CI	Côte d'Ivoire	KZ	Kasachstan	SK	Slowakei
CM	Kamerun	LI	Liechtenstein	SN	Senegal
CN	China	LK	Sri Lanka	TD	Tschad
CS	Tschechoslowakei	LU	Luxemburg	TG	Togo
CZ	Tschechische Republik	LV	Lettland	TJ	Tadschikistan
DE	Deutschland	MC	Monaco	TT	Trinidad und Tobago
DK	Dänemark	MD	Republik Moldau	UA	Ukraine
ES	Spanien	MG	Madagaskar	US	Vereinigte Staaten von Amerika
FI	Finnland	ML	Mali	UZ	Usbekistan
FR	Frankreich	MN	Mongolei	VN	Vietnam

- 1 -

Behältnis für Disketten, Compact-Discs und ähnliche Datenträger, das dem geschützten Versand solcher Datenträger in standardisierten Versandetuis und Briefumschlägen dient.

Einleitung

Die Erfindung dient dem sicheren und unkomplizierten Versand von Datenträgern derart, dass ein Schutzbehältnis zusammen mit den Datenträgern und den Briefschaften in standardisierten Briefumschlägen und Versandetuis das vorhandene Raumvolumen vollständig ausfüllen.

Beschreibung

Schutzbehältnis sind für Datenträger bekannt. Bis heute ist aber kein Behältnis derart ausgestaltet, dass es mittels eines Standardbriefumschlags Versandsicherheit vor Beschädigungen oder Verschmutzung und insbesondere vor Stößen bietet. Aufwendige Versandtaschen sind im Grossversand zwar eingesetzt, die Verknüpfung der Erfindung mit der Hülle des Briefumschlages erlaubt aber eine kostensparende und individuelle Alternative für jedermann.

Die Erfindung betrifft ein Behältnis für Disketten, Compact-Discs und ähnliche digitale oder analoge, flache in der Regel viereckige Datenträger, das gefalzt aus einem Flachkarton oder gefertigt aus Pappe oder Kunststoff dem geschützten Versand solcher Datenträger in standardisierten Versandetuis und Briefumschlägen dient.

Die Grösse des Behältnisses entspricht im Wesentlichen der Grösse des eingesetzten Versandetuis oder Briefumschlages und füllt diesen Versandraum optimal aus. Die Fertigung erlaubt, dass es bei gebräuchlicher Nutzung ohne Veränderungen mehrfach verwendbar ist.

- 2 -

Das Behältnis kann aus Karton gefalzt oder aus Pappe oder Kunststoff gefertigt sein.

Das Behältnis zeichnet sich dadurch aus, dass es Hohlräume für einen oder mehrere Datenträger korrespondierend mit den entsprechenden Versandetuis oder Briefumschlägen vorsieht, die so bemessen sind, dass der/die Datenträger nicht wesentlich rutschen können. In den folgenden Ausführungen wird generell die Mehrzahl für Datenträger und Hohlräume verwendet, auch wenn es sich jeweils um nur einen Datenträger oder einen Hohlraum handeln kann.

Die Öffnungen sind vorzugsweise oben anzubringen, da die Datenträger so beim Öffnen eines Briefumschlages sofort erkennbar sind, können jedoch auch seitlich liegen.

Das Behältnis ist so gefertigt, dass ein Datenträger flachseitig nicht mit dem Briefumschlag oder dem Versandetui in Berührung kommt, so dass mögliche Briefschaften ohne weiteres beigelegt werden können. Die Hohlräume sind je von einer Seite her zugänglich, um das Einschieben und das Herausnehmen der Datenträger zu gewährleisten. Die Öffnungen sind deshalb unproblematisch, weil sie durch das/den verwendete/n Versandetui/Briefumschlag abgedeckt werden.

Das Behältnis zeichnet sich dadurch aus, dass es mit Griffausparungen für das problemlose Einschieben und Herausnehmen der Datenträger ausgestattet ist und zudem den Datenträgern rutschsicheren Halt bietet. Für das einfache Einschieben und Herausnehmen eines Datenträgers ist jede Öffnung mit einer Griffausparung versehen, so dass der Datenträger jederzeit mit Daumen und Zeigefinger gegriffen und aus dem Behältnis herausgezogen oder in das Behältnis eingeführt werden kann.

Die Qualität des verwendeten Materials ist so zu wählen, dass den Datenträgern ein ordentlicher Schutz bei Stößen zukommt, ohne dass das Behältnis übermäßig schwer wiegt.

Die Ausführungsbeispiele sind figurativ mit den folgenden Skizzen wiedergegeben:

Fig.1a Aufsicht auf die Grundfalte einer Kartonversion mit den markierten Falzen.

Fig.1b dreidimensionale Ansicht, mit räumlichen Risslinien.

Fig.1c dreidimensionale Ansicht, mit Risslinien und speziellem Steg für ein C4 Couvert und 3,5 Zoll Disketten.

Fig.1d perspektivische Ansicht für die Vermittlung von der Idee des Zusammensetzens von Diskette, Schutzbehältnis und Briefumumschlag.

In Fig.1a ist der Zuschnitt aus Karton für ein Schutzbehältnis zur Aufnahme von Disketten dargestellt. Die Falzlinien sind in der Grundfläche ausgebildet. Das Behältnis wird durch doppelte Falzung der beiden äusseren Seiten auf den eingeleimten Steg, der aus Pappe oder Karton oder einem anderen Trägermaterial sein kann, und der je nach Datenträgergrösse und Grundgrösse ein angepasstes Stauvolumen freilässt, zusammengeführt. Der Abstand der beiden parallelen Falzungen entspricht dem Aufnahmevolumen der Datenträger und deren Dicke und wird gegeben durch die standardisierten Normdicken gemäss gebräuchlichen Postverkehrsansätzen und -normen. Das Stauvolumen und das umschlossene Volumen des Datenträgers bilden das Gesamtvolumen das eigentlichen Briefumschlages oder des Versandetuis. Die abschliessend aufgeklebte Klappe dient dem sauberen Abschluss, um das faltbehältnis einfach und allenfalls maschinell verpacken zu können und der statischen Ausführung des Behältnisses.

Fig.2 Perspektivische Sicht auf eine Kunststoffausführung mit denselben Massen wie die Kartonausführung unter Fig.1ff.

- 4 -

Für den Fall, dass das Behältnis beschriftet werden sollte, ist es möglich auf dem Behältnis einen Etikettendruck oder gar eine Ausnehmung anzubringen, damit die Anschrift auf dem Datenträger erkennbar ist. Es liegen folgende Skizzenzeichnungen bei:

- Figur 1: Kartonversion

Figur 1a: Grundfaltskizze

Figur 1b: Faltskizze

Figur 1c: Faltskizze

Figur 1d: Übersichtsskizze

- Figur 2: Kunststoffversion

Patentansprüche:

1. Behältnis für Disketten, Compact Disks und andere digitale oder analoge Datenträger, dadurch gekennzeichnet, dass es dem geschützten Versand in Zusammenhang mit Versandetuis und Briefumschlägen dient.
2. Schutzbehältnis nach Anspruch 1 dadurch gekennzeichnet, dass das Schutzbehältnis die normierten und standardisierten Versandetuis oder Briefumschläge so ausfüllt, dass es nur noch unwesentlich rutscht.
3. Schutzbehältnis nach den vorgenannten Ansprüchen, dadurch gekennzeichnet, dass das verwendete Material Karton, Pappe oder Kunststoff ist.
4. Schutzbehältnis nach den vorgenannten Ansprüchen, dadurch gekennzeichnet, dass es im Versand mehrwegfähig ist (Mehrfachverwendung) ohne benutzerseitig anzubringende Veränderungen.
5. Schutzbehältnis nach den vorgenannten Ansprüchen, dadurch gekennzeichnet, dass dieses mit Griffaussparungen derart versehen ist, dass das Einführen und Herausnehmen der für den Versand bestimmten Datenträger mühelos von statten geht.
6. Schutzbehältnis nach vorgenannten Ansprüchen, dadurch gekennzeichnet, dass das nicht durch die Datenträger ausgefüllte Volumen derart gefüllt ist, dass die Datenträger im Versand bestmöglichen Halt finden.
7. Schutzbehältnis nach vorgenannten Ansprüchen dadurch gekennzeichnet, dass nebst dem Schutzbehältnis auch noch Briefe oder Formulare im verwendeten Briefumschlag oder in den verwendeten Versandtasche Platz finden.

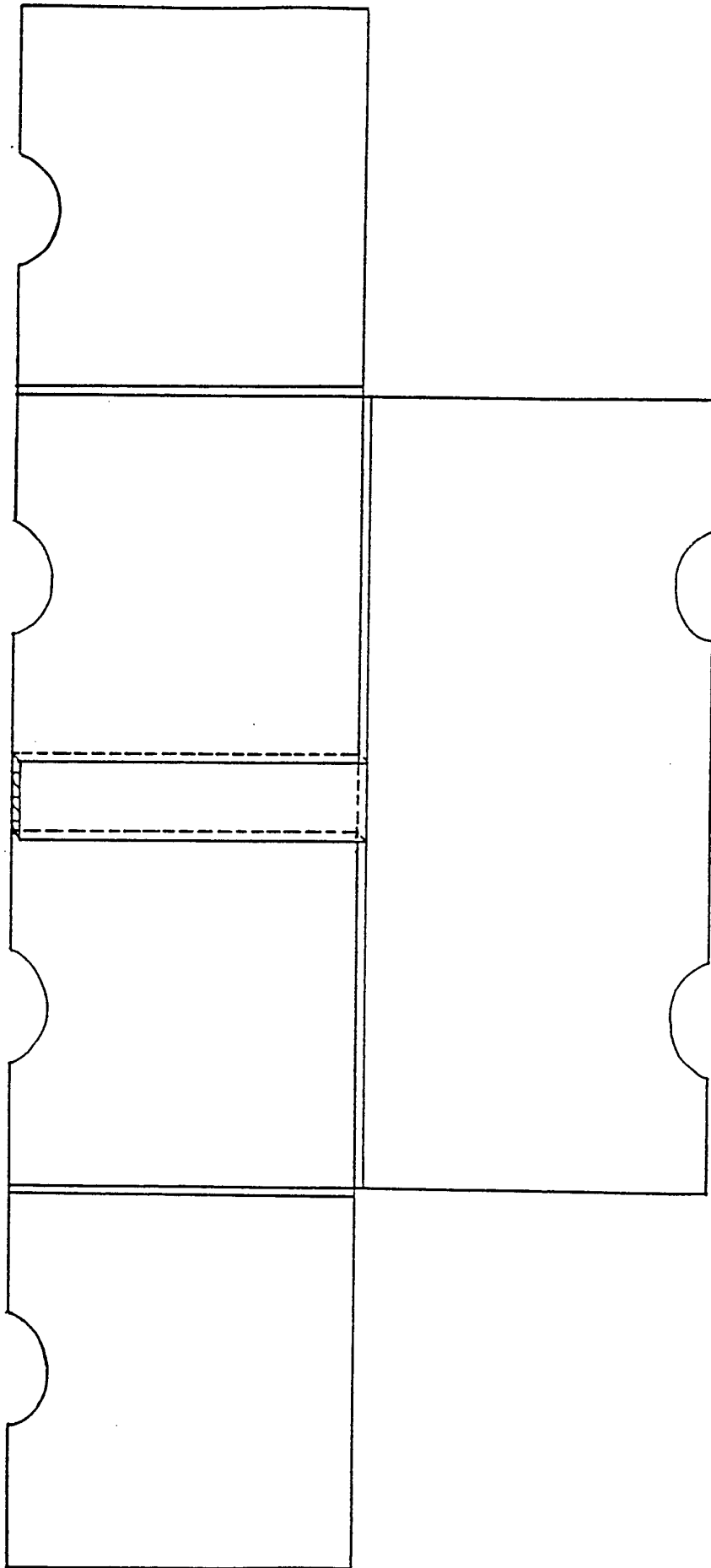


Fig. 1a

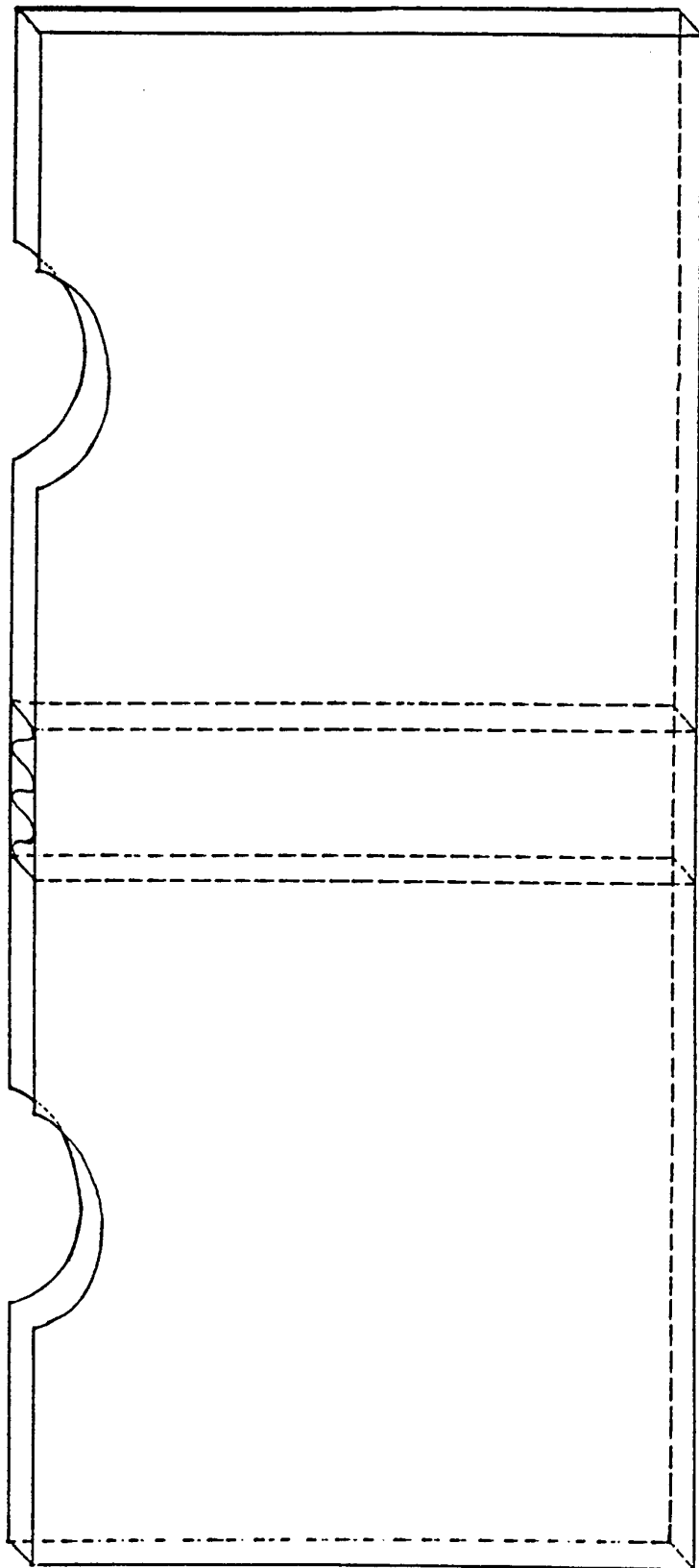


Fig. 1b

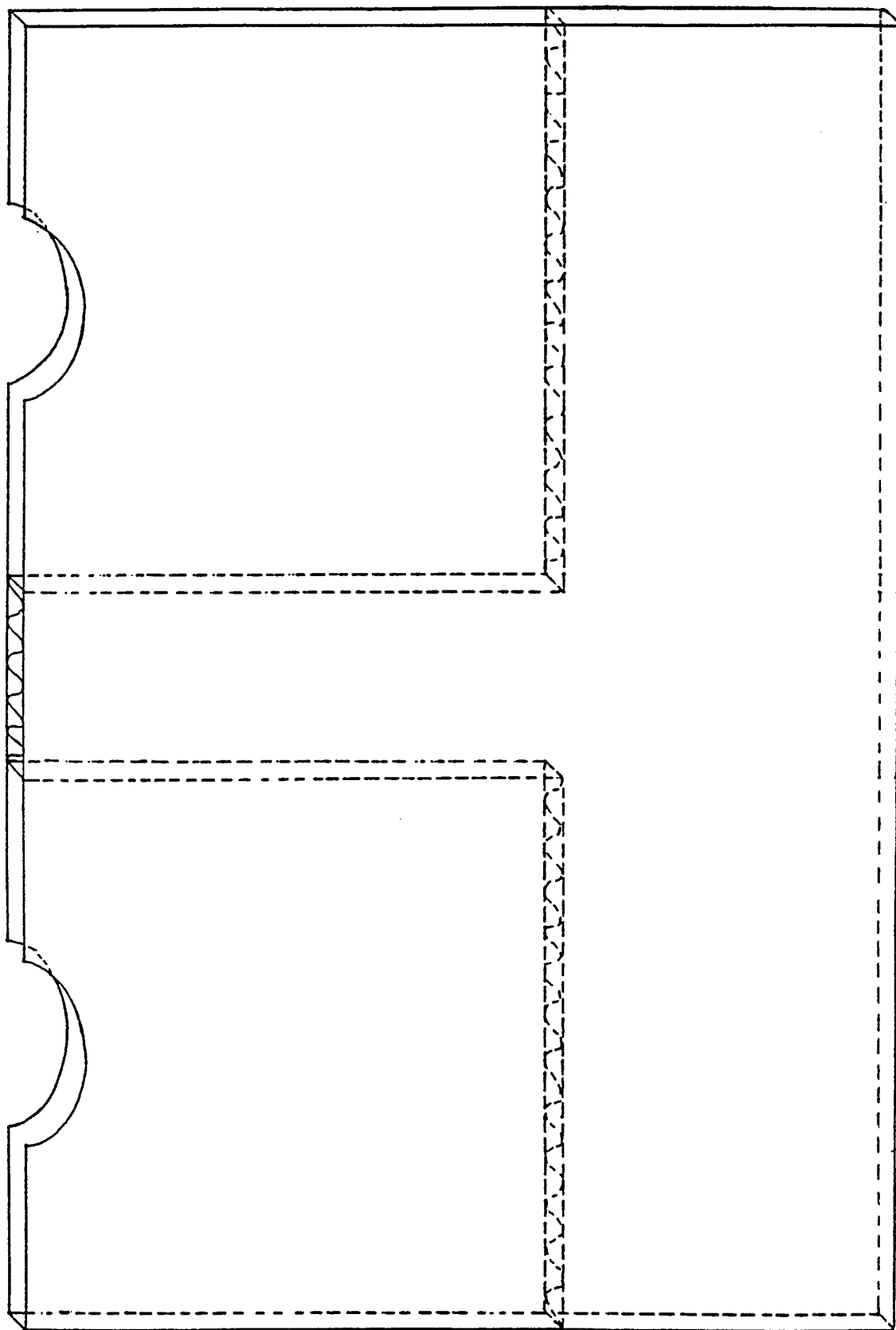


Fig. 1c

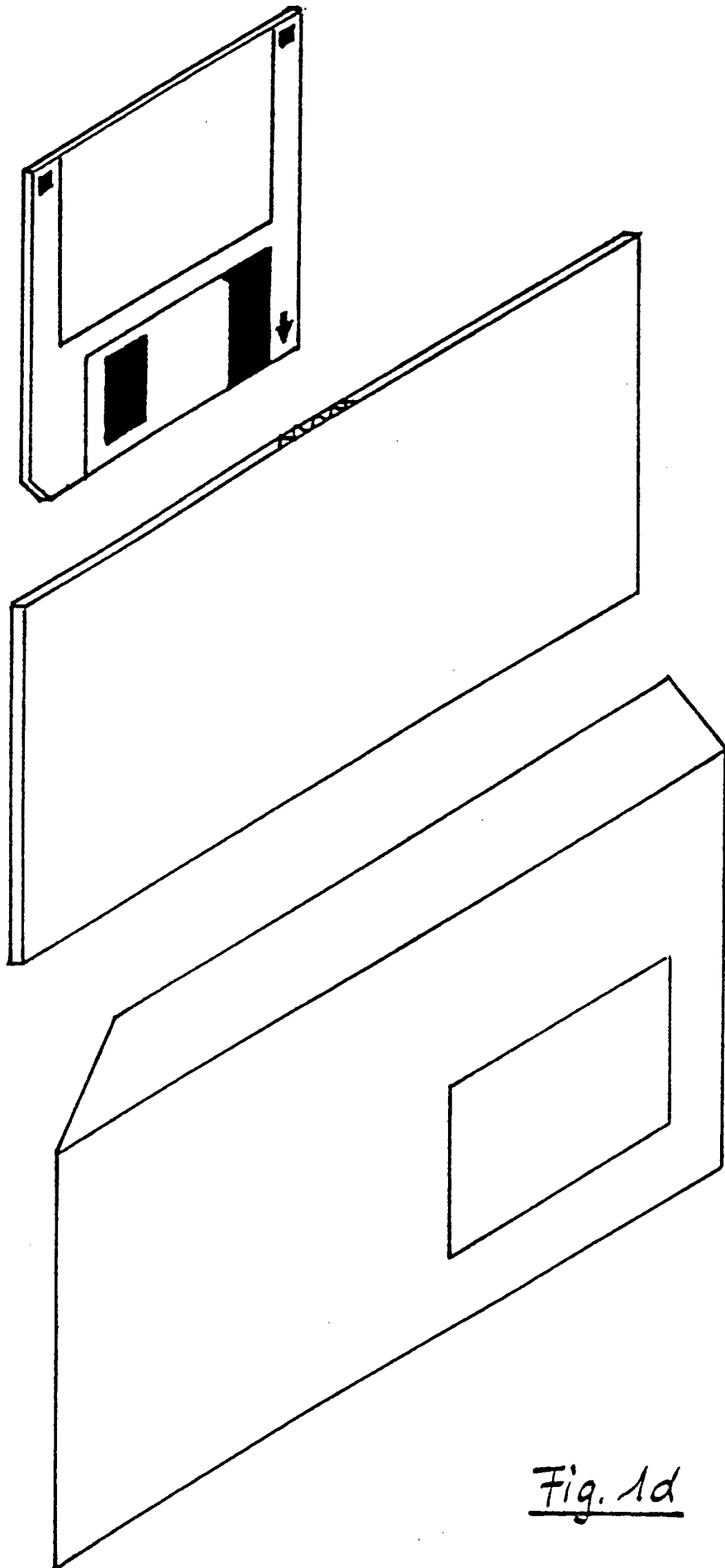


Fig. 1d

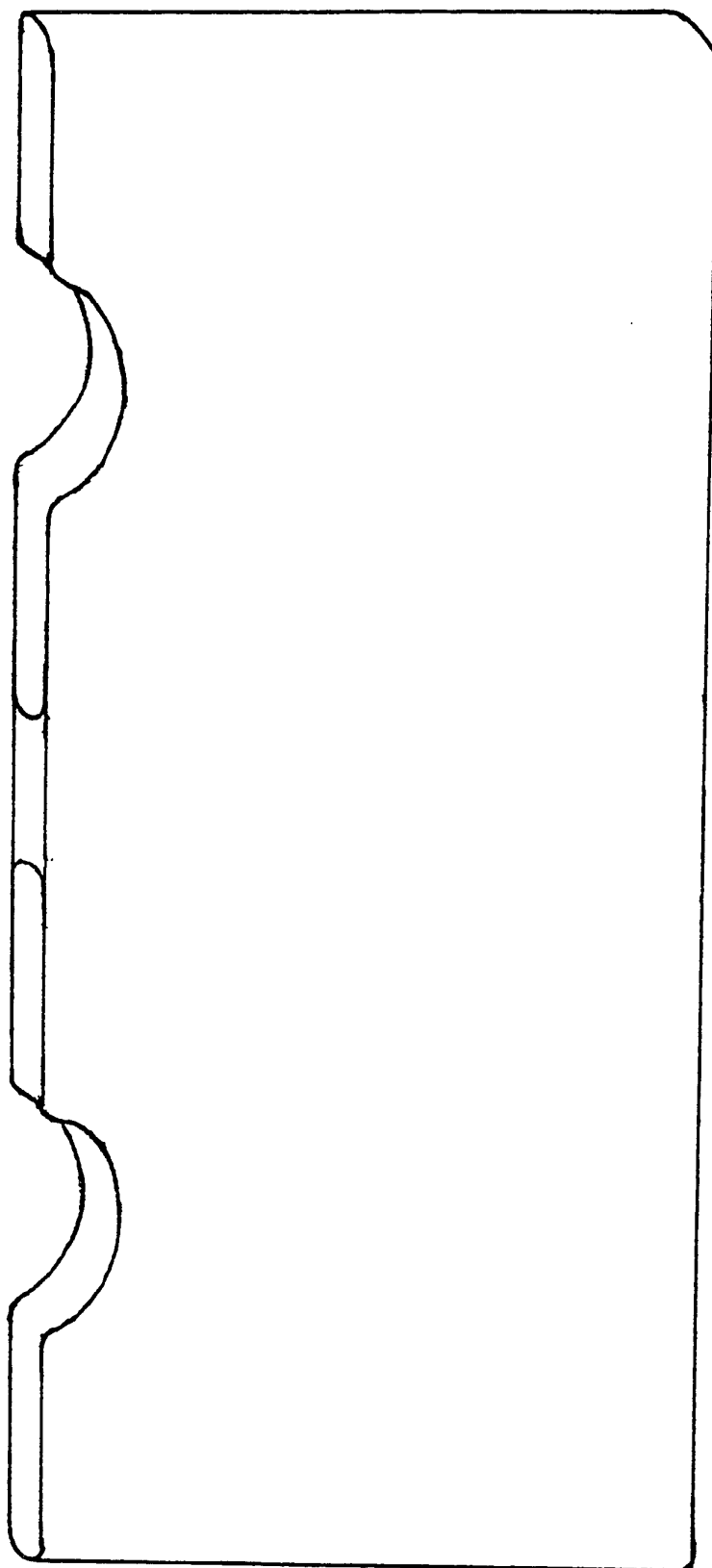


Fig. 2

INTERNATIONAL SEARCH REPORT

International Application No

PCT/CH 94/00210

A. CLASSIFICATION OF SUBJECT MATTER
 IPC 6 G11B33/04 G11B23/02

According to International Patent Classification (IPC) or to both national classification and IPC

B. FIELDS SEARCHED

Minimum documentation searched (classification system followed by classification symbols)

IPC 6 G11B B65D

Documentation searched other than minimum documentation to the extent that such documents are included in the fields searched

Electronic data base consulted during the international search (name of data base and, where practical, search terms used)

C. DOCUMENTS CONSIDERED TO BE RELEVANT

Category *	Citation of document, with indication, where appropriate, of the relevant passages	Relevant to claim No.
X Y	US,A,5 101 973 (S.MARTINEZ) 7 April 1992 see column 2, line 35 - column 4, line 34 see abstract; figures ---	1-5 6,7
Y A	US,A,4 905 831 (B.J.BAGDIS ET AL) 6 March 1990 see abstract; figures see column 3, line 4 - column 6, line 45 ---	6,7 1-5
X	PATENT ABSTRACTS OF JAPAN vol. 13, no. 159 (P-858) 18 April 1989 & JP,A,63 316 384 (HITACHI LTD.) 23 December 1988 see abstract --- -/--	1,3

Further documents are listed in the continuation of box C.

Patent family members are listed in annex.

* Special categories of cited documents :

- 'A' document defining the general state of the art which is not considered to be of particular relevance
- 'E' earlier document but published on or after the international filing date
- 'L' document which may throw doubts on priority claim(s) or which is cited to establish the publication date of another citation or other special reason (as specified)
- 'O' document referring to an oral disclosure, use, exhibition or other means
- 'P' document published prior to the international filing date but later than the priority date claimed

- 'T' later document published after the international filing date or priority date and not in conflict with the application but cited to understand the principle or theory underlying the invention
- 'X' document of particular relevance; the claimed invention cannot be considered novel or cannot be considered to involve an inventive step when the document is taken alone
- 'Y' document of particular relevance; the claimed invention cannot be considered to involve an inventive step when the document is combined with one or more other such documents, such combination being obvious to a person skilled in the art.
- '&' document member of the same patent family

Date of the actual completion of the international search

14 March 1995

Date of mailing of the international search report

06.04.95

Name and mailing address of the ISA

European Patent Office, P.B. 5818 Patentlaan 2
 NL - 2280 HV Rijswijk
 Tel. (+ 31-70) 340-2040, Tx. 31 651 epo nl,
 Fax (+ 31-70) 340-3016

Authorized officer

Declat, M

INTERNATIONAL SEARCH REPORT

 International Application No
 PCT/CH 94/00210

C.(Continuation) DOCUMENTS CONSIDERED TO BE RELEVANT		
Category °	Citation of document, with indication, where appropriate, of the relevant passages	Relevant to claim No.
X	US,A,5 255 785 (D.L.MACKEY) 26 October 1993 see abstract; figures see column 4, line 49 - column 6, line 5 ----	1,3,4
A	EP,A,0 163 023 (EICHNER ORGANISATION KG) 4 December 1985 see abstract; figures ----	1,3,4
A	FR,A,2 647 938 (KIT-SAC) 7 December 1990 see claims 1,2; figures ----	1-4
A	US,A,5 119 933 (L.R.TAYLOR) 9 June 1992 see abstract; figures ----	1-3
A	DE,U,89 06 414 (IDPC GMBH) 19 October 1989 see the whole document -----	1,3,4

INTERNATIONAL SEARCH REPORT

Information on patent family members

International Application No PCT/CH 94/00210
--

Patent document cited in search report	Publication date	Patent family member(s)	Publication date
US-A-5101973	07-04-92	NONE	

US-A-4905831	06-03-90	NONE	

US-A-5255785	26-10-93	NONE	

EP-A-0163023	04-12-85	DE-U- 8416122	26-09-85
		DE-A- 3562472	09-06-88
		US-A- 4658955	21-04-87

FR-A-2647938	07-12-90	NONE	

US-A-5119933	09-06-92	NONE	

DE-U-8906414	19-10-89	NONE	

INTERNATIONALER RECHERCHENBERICHT

Internationales Aktenzeichen

PCT/CH 94/00210

A. KLASSIFIZIERUNG DES ANMELDUNGSGEGENSTANDES IPK 6 G11B33/04 G11B23/02		
Nach der Internationalen Patentklassifikation (IPK) oder nach der nationalen Klassifikation und der IPK		
B. RECHERCHIERTE GEBIETE		
Recherchierter Mindestprüfstoff (Klassifikationssystem und Klassifikationssymbole) IPK 6 G11B B65D		
Recherchierte aber nicht zum Mindestprüfstoff gehörende Veröffentlichungen, soweit diese unter die recherchierten Gebiete fallen		
Während der internationalen Recherche konsultierte elektronische Datenbank (Name der Datenbank und evtl. verwendete Suchbegriffe)		
C. ALS WESENTLICH ANGESEHENE UNTERLAGEN		
Kategorie ^o	Bezeichnung der Veröffentlichung, soweit erforderlich unter Angabe der in Betracht kommenden Teile	Betr. Anspruch Nr.
X Y	US,A,5 101 973 (S.MARTINEZ) 7. April 1992 siehe Spalte 2, Zeile 35 - Spalte 4, Zeile 34 siehe Zusammenfassung; Abbildungen ---	1-5 6,7
Y A	US,A,4 905 831 (B.J.BAGDIS ET AL) 6. März 1990 siehe Zusammenfassung; Abbildungen siehe Spalte 3, Zeile 4 - Spalte 6, Zeile 45 ---	6,7 1-5
X	PATENT ABSTRACTS OF JAPAN vol. 13, no. 159 (P-858) 18. April 1989 & JP,A,63 316 384 (HITACHI LTD.) 23. Dezember 1988 siehe Zusammenfassung ---	1,3
-/--		
<input checked="" type="checkbox"/>	Weitere Veröffentlichungen sind der Fortsetzung von Feld C zu entnehmen	<input checked="" type="checkbox"/> Siehe Anhang Patentfamilie
<p>* Besondere Kategorien von angegebenen Veröffentlichungen :</p> <p>* "A" Veröffentlichung, die den allgemeinen Stand der Technik definiert, aber nicht als besonders bedeutsam anzusehen ist</p> <p>* "E" älteres Dokument, das jedoch erst am oder nach dem internationalen Anmeldedatum veröffentlicht worden ist</p> <p>* "L" Veröffentlichung, die geeignet ist, einen Prioritätsanspruch zweifelhaft erscheinen zu lassen, oder durch die das Veröffentlichungsdatum einer anderen im Recherchenbericht genannten Veröffentlichung belegt werden soll oder die aus einem anderen besonderen Grund angegeben ist (wie ausgeführt)</p> <p>* "O" Veröffentlichung, die sich auf eine mündliche Offenbarung, eine Benutzung, eine Ausstellung oder andere Maßnahmen bezieht</p> <p>* "P" Veröffentlichung, die vor dem internationalen Anmeldedatum, aber nach dem beanspruchten Prioritätsdatum veröffentlicht worden ist</p> <p>* "T" Spätere Veröffentlichung, die nach dem internationalen Anmeldedatum oder dem Prioritätsdatum veröffentlicht worden ist und mit der Anmeldung nicht kollidiert, sondern nur zum Verständnis des der Erfindung zugrundeliegenden Prinzips oder der ihr zugrundeliegenden Theorie angegeben ist</p> <p>* "X" Veröffentlichung von besonderer Bedeutung; die beanspruchte Erfindung kann allein aufgrund dieser Veröffentlichung nicht als neu oder auf erfinderischer Tätigkeit beruhend betrachtet werden</p> <p>* "Y" Veröffentlichung von besonderer Bedeutung; die beanspruchte Erfindung kann nicht als auf erfinderischer Tätigkeit beruhend betrachtet werden, wenn die Veröffentlichung mit einer oder mehreren anderen Veröffentlichungen dieser Kategorie in Verbindung gebracht wird und diese Verbindung für einen Fachmann naheliegend ist</p> <p>* "&" Veröffentlichung, die Mitglied derselben Patentfamilie ist</p>		
Datum des Abschlusses der internationalen Recherche		Absenddatum des internationalen Recherchenberichts
14. März 1995		06.04.95
Name und Postanschrift der Internationalen Recherchenbehörde Europäisches Patentamt, P.B. 5818 Patentaan 2 NL - 2280 HV Rijswijk Tel. (+ 31-70) 340-2040, Tx. 31 651 epo nl, Fax (+ 31-70) 340-3016		Bevollmächtigter Bediensteter Declat, M

C.(Fortsetzung) ALS WESENTLICH ANGESEHENE UNTERLAGEN		
Kategorie°	Bezeichnung der Veröffentlichung, soweit erforderlich unter Angabe der in Betracht kommenden Teile	Betr. Anspruch Nr.
X	US,A,5 255 785 (D.L.MACKEY) 26. Oktober 1993 siehe Zusammenfassung; Abbildungen siehe Spalte 4, Zeile 49 - Spalte 6, Zeile 5 ---	1,3,4
A	EP,A,0 163 023 (EICHNER ORGANISATION KG) 4. Dezember 1985 siehe Zusammenfassung; Abbildungen ---	1,3,4
A	FR,A,2 647 938 (KIT-SAC) 7. Dezember 1990 siehe Ansprüche 1,2; Abbildungen ---	1-4
A	US,A,5 119 933 (L.R.TAYLOR) 9. Juni 1992 siehe Zusammenfassung; Abbildungen ---	1-3
A	DE,U,89 06 414 (IDPC GMBH) 19. Oktober 1989 siehe das ganze Dokument -----	1,3,4

INTERNATIONALER RECHERCHENBERICHT

Angaben zu Veröffentlichungen, die zur selben Patentfamilie gehören

Internationales Aktenzeichen

PCT/CH 94/00210

Im Recherchenbericht angeführtes Patentdokument	Datum der Veröffentlichung	Mitglied(er) der Patentfamilie	Datum der Veröffentlichung
US-A-5101973	07-04-92	KEINE	
US-A-4905831	06-03-90	KEINE	
US-A-5255785	26-10-93	KEINE	
EP-A-0163023	04-12-85	DE-U- 8416122	26-09-85
		DE-A- 3562472	09-06-88
		US-A- 4658955	21-04-87
FR-A-2647938	07-12-90	KEINE	
US-A-5119933	09-06-92	KEINE	
DE-U-8906414	19-10-89	KEINE	