



(12) 实用新型专利

(10) 授权公告号 CN 202958851 U

(45) 授权公告日 2013. 06. 05

(21) 申请号 201220695847. 2

(22) 申请日 2012. 12. 14

(73) 专利权人 王建强

地址 518000 广东省深圳市宝安区西乡镇九围先歌乐器有限公司

(72) 发明人 王建强

(51) Int. Cl.

A41D 1/04 (2006. 01)

A41D 27/18 (2006. 01)

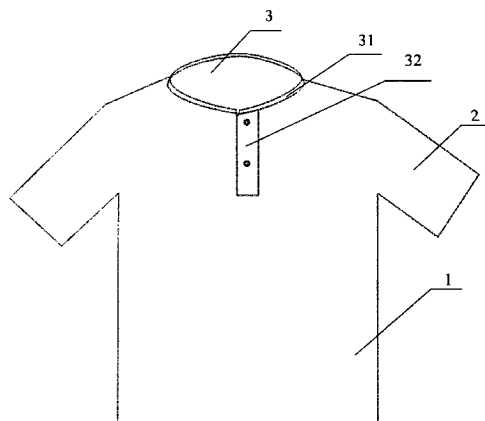
权利要求书1页 说明书2页 附图1页

(54) 实用新型名称

一种圆领带扣 T 恤

(57) 摘要

本实用新型提供了一种圆领带扣 T 恤, 包括 T 恤衣身、衣袖、衣领, 所述衣领前端设有衣门襟, 所述衣门襟包括左门片、右门片, 所述左门片上设纽扣眼, 所述右门片上缝制有与纽扣眼相匹配的纽扣, 所述衣领为圆领, 所述衣领为加强材料制成, 本实用新型的有益效果在于: 没有普通 POLO 衫的翻领, 更加简洁, 没有累赘感; 领口可以像 POLO 衫一样打开, 穿久了也不会使领口变大, 用纽扣扣上之后显得端庄大方, 美观舒适。



1. 一种圆领带扣 T 恤,其特征在于:包括 T 恤衣身、衣袖、衣领,所述衣领前端设有衣门襟,所述衣门襟包括左门片、右门片,所述左门片上设纽扣眼,所述右门片上缝制有与纽扣眼相匹配的纽扣。
2. 根据权利要求 1 所述的圆领带扣 T 恤,其特征在于:所述衣领为圆领。
3. 根据权利要求 1 所述的圆领带扣 T 恤,其特征在于:所述衣领为加强材料制成。

一种圆领带扣 T 恤

【技术领域】

[0001] 本实用新型涉及一种 T 恤,尤其涉及一种圆领带扣 T 恤

【背景技术】

[0002] 随着人们生活水平的提高,人们对于各种生活用品的需求也越来越多样化,尤其是对服装的追求,人们不仅要求穿着舒服、质量及品质好,更加要求时尚、款式及颜色多变,为了满足消费者的要求,服装制造业开始在服装的结构和款式上寻求新的方案,现在市场上大多数的为普通 T 恤采用纽扣式设计的 T 恤均为翻领设计,并没有圆领和纽扣的组合设计,领口会松弛变大,严重影响美观、不舒适等缺点。

【实用新型内容】

[0003] 本实用新型目的在于解决市面上大多数的普通 T 恤采用纽扣式设计的 T 恤均为翻领设计,并没有圆领和纽扣的组合设计,领口会松弛变大,严重影响美观、不舒适的不足而提供一种新型一种圆领带扣 T 恤。

[0004] 本实用新型是通过以下技术方案来实现的:一种圆领带扣 T 恤,包括 T 恤衣身、衣袖、衣领,所述衣领前端设有衣门襟,所述衣门襟包括左门片、右门片,所述左门片上设纽扣眼,所述右门片上缝制有与纽扣眼相匹配的纽扣。

[0005] 进一步地,所述衣领为圆领。

[0006] 进一步地,所述衣领为加强材料制成。

[0007] 本实用新型的有益效果在于:没有普通 POLO 衫的翻领,更加简洁,没有累赘感;领口可以像 POLO 衫一样打开,穿久了也不会使领口变大,用纽扣扣上之后显得端庄大方,美观舒适。

【附图说明】

[0008] 图 1 为本实用新型圆领带扣 T 恤结构示意图;

[0009] 附图标记:1、T 恤主体;2、衣袖;3、衣领;31、圆领;32、衣门襟。

【具体实施方式】

[0010] 下面结合附图及具体实施方式对本实用新型做进一步描述:

[0011] 如图 1 所示,一种圆领带扣 T 恤,包括 T 恤衣身 1、衣袖 2、衣领 3,所述衣领 3 前端设有衣门襟 32,所述衣门襟 32 包括左门片、右门片,所述左门片上设纽扣眼,所述右门片上缝制有与纽扣眼相匹配的纽扣。

[0012] 优选地,所述衣领 3 为圆领 31。

[0013] 优选地,所述衣领 3 为加强材料制成。

[0014] 根据上述说明书的揭示和教导,本实用新型所属领域的技术人员还可以对上述实施方式适当的变更和修改。因此,本实用新型并不局限于上面揭示和描述的具体实施

方式,对本实用新型的一些修改和变更也应当落入本实用新型的权利要求的保护范围内。此外,尽管本说明书中使用了一些特定的术语,但这些术语只是为了方便说明,并不对本实用新型构成任何限制。

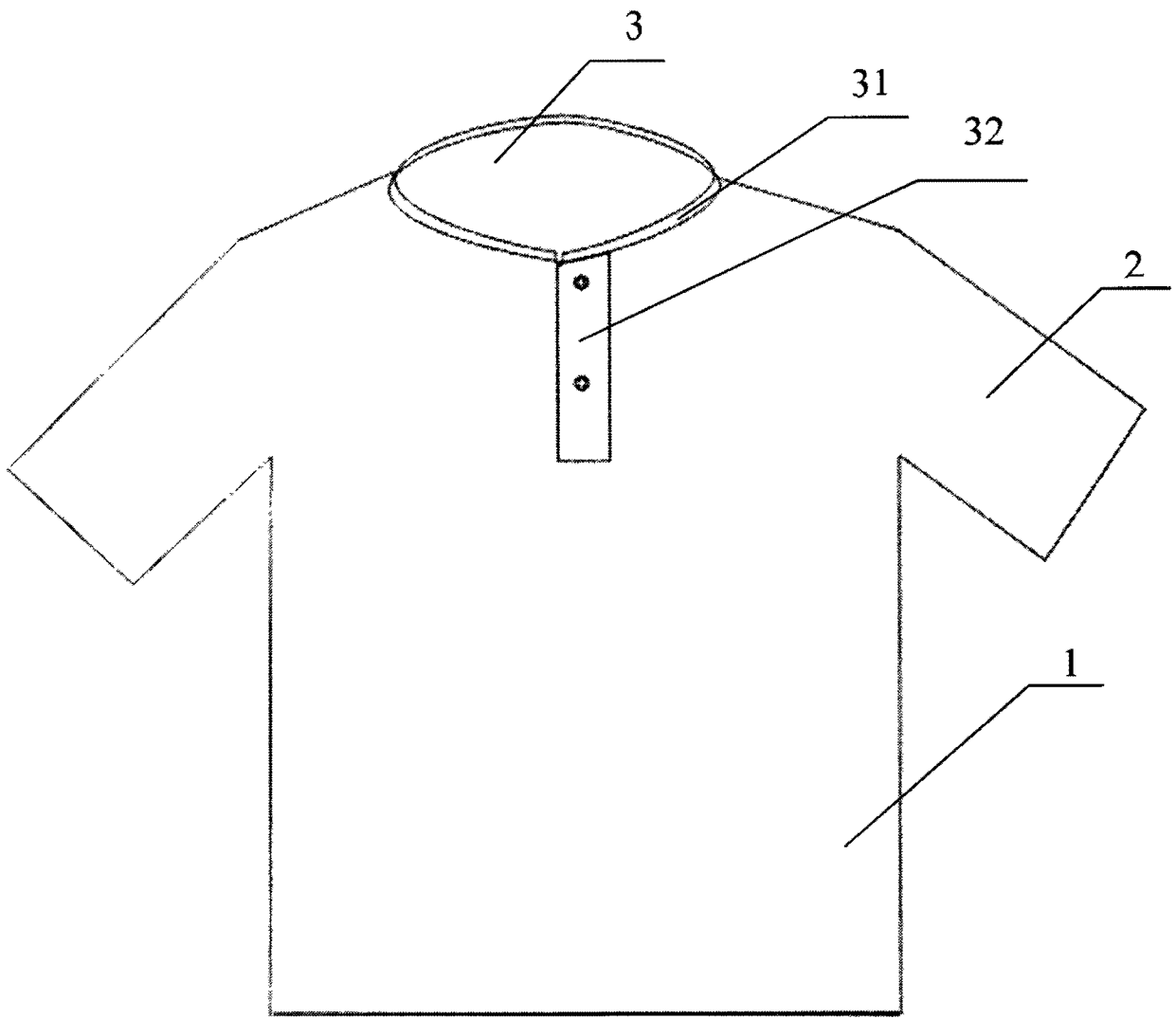


图 1