



(12)实用新型专利

(10)授权公告号 CN 205607684 U

(45)授权公告日 2016.09.28

(21)申请号 201620438945.6

(22)申请日 2016.05.13

(73)专利权人 无锡中地钻探装备有限公司

地址 214000 江苏省无锡市锡山区羊尖镇
机械装备产业园B区

(72)发明人 苏刚

(74)专利代理机构 无锡华源专利商标事务所

(普通合伙) 32228

代理人 孙力坚 聂启新

(51) Int. Cl.

G01N 1/08(2006.01)

(ESM)同样的发明创造已同日申请发明专利

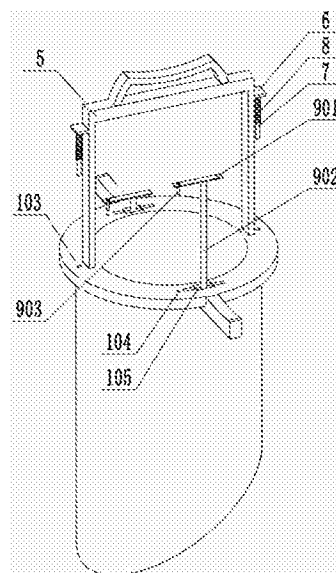
权利要求书1页 说明书3页 附图4页

(54)实用新型名称

硬度感应式防脱取土用具

(57)摘要

本实用新型涉及一种硬度感应式防脱取土用具,包括取土套,取土套的下端带有楔形切口,取土套的上端带有向外凸出的加宽圈,所述加宽圈的相对两侧对称安装有把手;取土套的侧壁对称设有与其中心轴平行的、贯穿其上端的插槽,所述插槽的下端向取土套的中心弯折并贯穿取土套的内壁;所述插槽中插置有抱夹杆,两抱夹杆的上端连接于手柄的两端。所述手柄的两端带有向外延伸的安装板,安装板的下表面安装有导杆,导杆上套置有两端分别抵靠于安装板及加宽圈之间的弹簧,所述导杆竖向插置于加宽圈上的导向孔中;所述取土套的侧壁带有贯穿其上下两端的插孔,取土套的上端面安装有测硬装置。



1. 一种硬度感应式防脱取土用具,包括取土套(1),其特征在于:取土套(1)的下端带有楔形切口(101),取土套(1)的上端带有向外凸出的加宽圈(2),所述加宽圈(2)的相对两侧对称安装有把手(3);取土套(1)的侧壁对称设有与其中心轴平行的、贯穿其上端的插槽(102),所述插槽(102)的下端向取土套(1)的中心弯折并贯穿取土套(1)的内壁;所述插槽(102)中插置有抱夹杆(4),两抱夹杆(4)的上端连接于手柄(5)的两端;

所述取土套(1)的侧壁带有贯穿其上下两端的插孔(106),取土套(1)的上端面安装有测硬装置(9),所述测硬装置(9)包括借助螺钉(903)安装于取土套(1)上端的测硬弹片(901)及安装于测硬弹片(901)下表面的测硬杆(902),所述测硬杆(902)插置于插孔(106)中,测硬杆(902)的下端伸出取土套(1)的下端外,取土套(1)的上端设有与螺钉(903)配合的盲孔(104)。

2. 根据权利要求1所述的硬度感应式防脱取土用具,其特征在于:所述手柄(5)的两端带有向外延伸的安装板(6),安装板(6)的下表面安装有导杆(7),导杆(7)上套置有两端分别抵靠于安装板(6)及加宽圈(2)之间的弹簧(8),所述导杆(7)竖向插置于加宽圈(2)上的导向孔(103)中。

3. 根据权利要求1所述的硬度感应式防脱取土用具,其特征在于:所述取土套(1)的上端面设有凹槽(105),所述测硬弹片(901)跨于所述凹槽(105)上;所述测硬杆(902)与测硬弹片(901)之间为可拆卸连接。

硬度感应式防脱取土用具

技术领域

[0001] 本实用新型涉及地质勘探领域,特别涉及浅层土壤的取土用具。

背景技术

[0002] 地质勘探中,通常用到取土器,用于取用地下土壤样品。对于浅层土壤取样,现有的取土用具均为筒状型结构,取土时将筒体插入地下,拔出后筒体的内腔含有样品。这种结构的取土器,从地下拔出时,土壤容易脱落,从而需要多次取土,效率较低、一次取样的可靠性不高。

[0003] 针对上述问题,申请人于同日申请了名称为“抱夹式防脱取土用具”的专利,采用抱夹杆对取土套中的土样进行抱拢,有效地防止土样脱落。上述专利提供的技术方案及现有取土器还存在的缺点是:无法探测地下土质的硬度,对于要取用特殊硬度的土壤层,无法有效、可靠识别,只能凭经验判断。因此,本申请为解决上述问题,提供一种新的技术方案。

实用新型内容

[0004] 本实用新型要解决的技术问题是提供一种硬度感应式防脱取土用具,采用底部带有抱夹结构的取土套,实现一次取样,提高取样效率。

[0005] 为了解决上述问题,本实用新型采用如下方案:

[0006] 一种硬度感应式防脱取土用具,包括取土套,取土套的下端带有楔形切口,取土套的上端带有向外凸出的加宽圈,所述加宽圈的相对两侧对称安装有把手;取土套的侧壁对称设有与其中心轴平行的、贯穿其上端的插槽,所述插槽的下端向取土套的中心弯折并贯穿取土套的内壁;所述插槽中插置有抱夹杆,两抱夹杆的上端连接于手柄的两端;

[0007] 所述取土套的侧壁带有贯穿其上下两端的插孔,取土套的上端面安装有测硬装置,所述测硬装置包括借助螺钉安装于取土套上端的测硬弹片及安装于测硬弹片下表面的测硬杆,所述测硬杆插置于插孔中,测硬杆的下端伸出取土套的下端外,取土套的上端设有与螺钉配合的盲孔。

[0008] 作为上述技术方案的进一步改进:

[0009] 所述手柄的两端带有向外延伸的安装板,安装板的下表面安装有导杆,导杆上套置有两端分别抵靠于安装板及加宽圈之间的弹簧,所述导杆竖向插置于加宽圈上的导向孔中。

[0010] 所述取土套的上端面设有凹槽,所述测硬弹片跨于所述凹槽上;所述测硬杆与测硬弹片之间为可拆卸连接。

[0011] 本实用新型的技术效果在于:

[0012] 本实用新型的取土用具,其取土套上设置有抱夹杆,利用抱夹杆对土样品的抱夹作用,防止土样品脱离取出过程中的取土套,保证一次取样,无需重复操作,提高取样效率;取土套上设置可测量土壤样品硬度的测硬杆及测硬弹片,取土过程中可直观判断土壤层的硬度,方便取用特定硬度的土样。

附图说明

[0013] 图1为本实用新型的立体结构图。

[0014] 图2为图1的分解结构图。

[0015] 图3为本实用新型的另一立体结构图。

[0016] 图4为图3的A处局部放大图。

[0017] 图5为本实用新型的主剖视图。

[0018] 图中:1、取土套;101、楔形切口;102、插槽;103、导向孔;104、盲孔;105、凹槽;106、插孔;2、加宽圈;3、把手;4、抱夹杆;5、手柄;6、安装板;7、导杆;8、弹簧;9、测硬装置;901、测硬弹片;902、测硬杆;903、螺钉。

具体实施方式

[0019] 下面结合附图对本实用新型的具体实施方式作进一步说明。

[0020] 如图1、图5所示,本实施例的硬度感应式防脱取土用具,包括取土套1,取土套1的下端带有楔形切口101,楔形切口101将取土套1的下端成形为尖端,利于插入土壤中;取土套1的上端带有向外凸出的加宽圈2,加宽圈2与取土套1可以是一体结构,也可以是焊接于取土套1的外壁;加宽圈2的相对两侧对称安装有把手3,把手3用于方便下压取土套1,把手3不限于一对,可以有多对;取土套1的侧壁对称设有与其中心轴平行的、贯穿其上端的插槽102,插槽102的下端向取土套1的中心弯折并贯穿取土套1的内壁,插槽102中插置有抱夹杆4,两抱夹杆4的上端连接于手柄5的两端。抱夹杆4具有一定的弹性变形,当下压时可沿着插槽102下伸出取土套1的内壁。

[0021] 如图1-图4所示,取土套1的侧壁带有贯穿其上下两端的插孔106,取土套1的上端面安装有测硬装置9,测硬装置9包括借助螺钉903安装于取土套1上端的测硬弹片901及安装于测硬弹片901下表面的测硬杆902,测硬杆902插置于插孔106中,测硬杆902的下端伸出取土套1的下端外,取土套1的上端设有与螺钉903配合的盲孔104;取土套1的上端面设有凹槽105,测硬弹片901跨于凹槽105上;测硬杆902与测硬弹片901之间为可拆卸连接。当取土套1插入土壤中时,测硬杆902与下端的土壤抵靠,其上端向上挤压测硬弹片901,通过观察测硬弹片901的变形程度而判断所取土壤层的硬度。测硬弹片901的设置,可取用特定硬度的土壤样品,针对不同的取样条件,测硬弹片901可更换。

[0022] 如图1、图5所示,手柄5的两端带有向外延伸的安装板6,安装板6的下表面安装有导杆7,导杆7上套置有两端分别抵靠于安装板6及加宽圈2之间的弹簧8,导杆7竖向插置于加宽圈2上的导向孔103中。弹簧8及导杆7的设置,用于抱夹杆4的复位。

[0023] 使用时,将取土套1利用把手3通过人力向下压入土壤中,当压入到取土点时,下压手柄5,将抱夹杆4沿着插槽102插入取土套1的内腔,对取土套1中的下端土壤进行抱拢,当取土套1取出时,保证取土套1中的土样不会脱落。

[0024] 以上所举实施例为本实用新型的较佳实施方式,仅用来方便说明本实用新型,并非对本实用新型作任何形式上的限制,任何所属技术领域中具有通常知识者,若在不脱离本实用新型所提技术特征的范围,利用本实用新型所揭示技术内容所作出局部改动或修饰的等效实施例,并且未脱离本实用新型的技术特征内容,均仍属于本实用新型技术特征

的范围内。

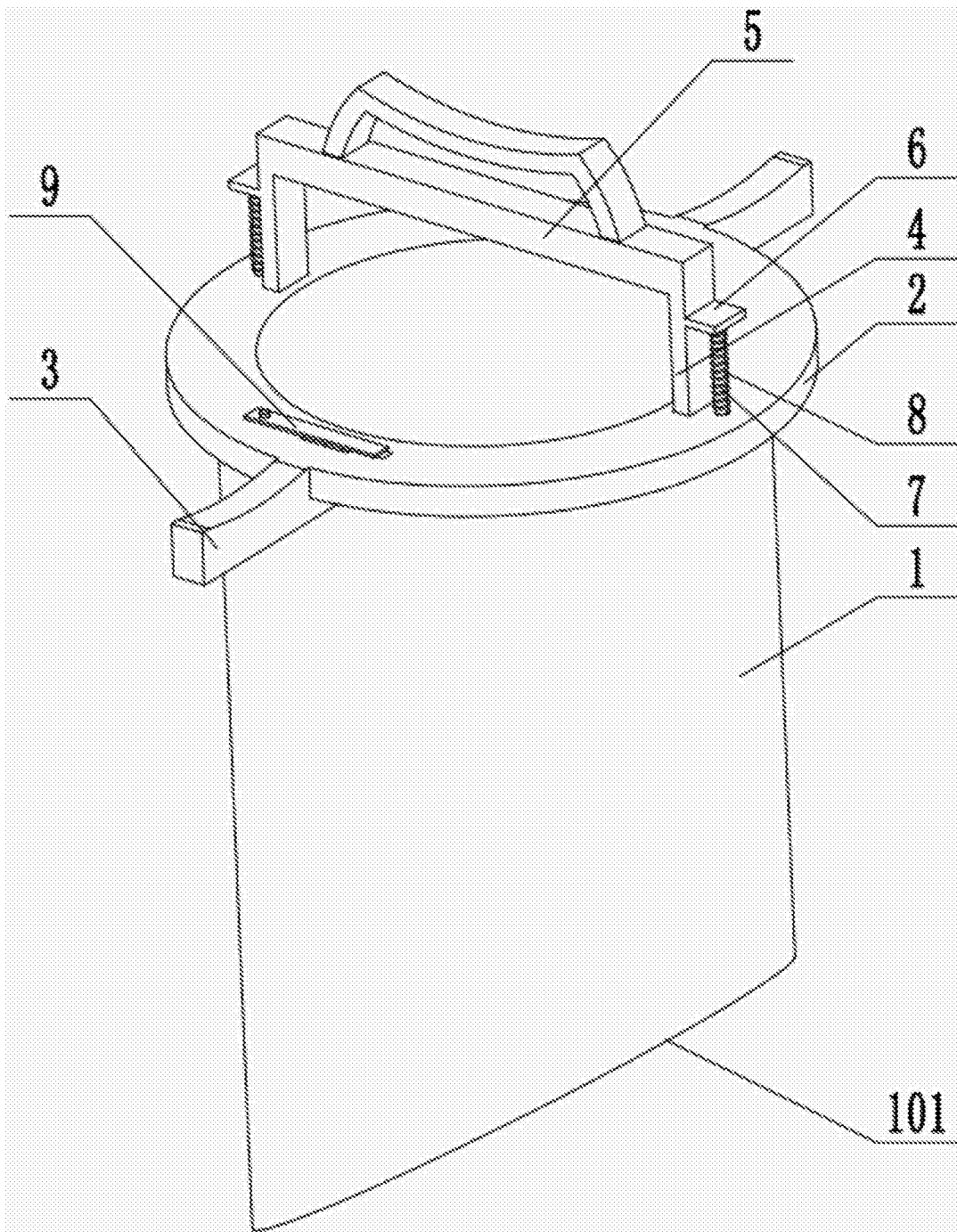


图1

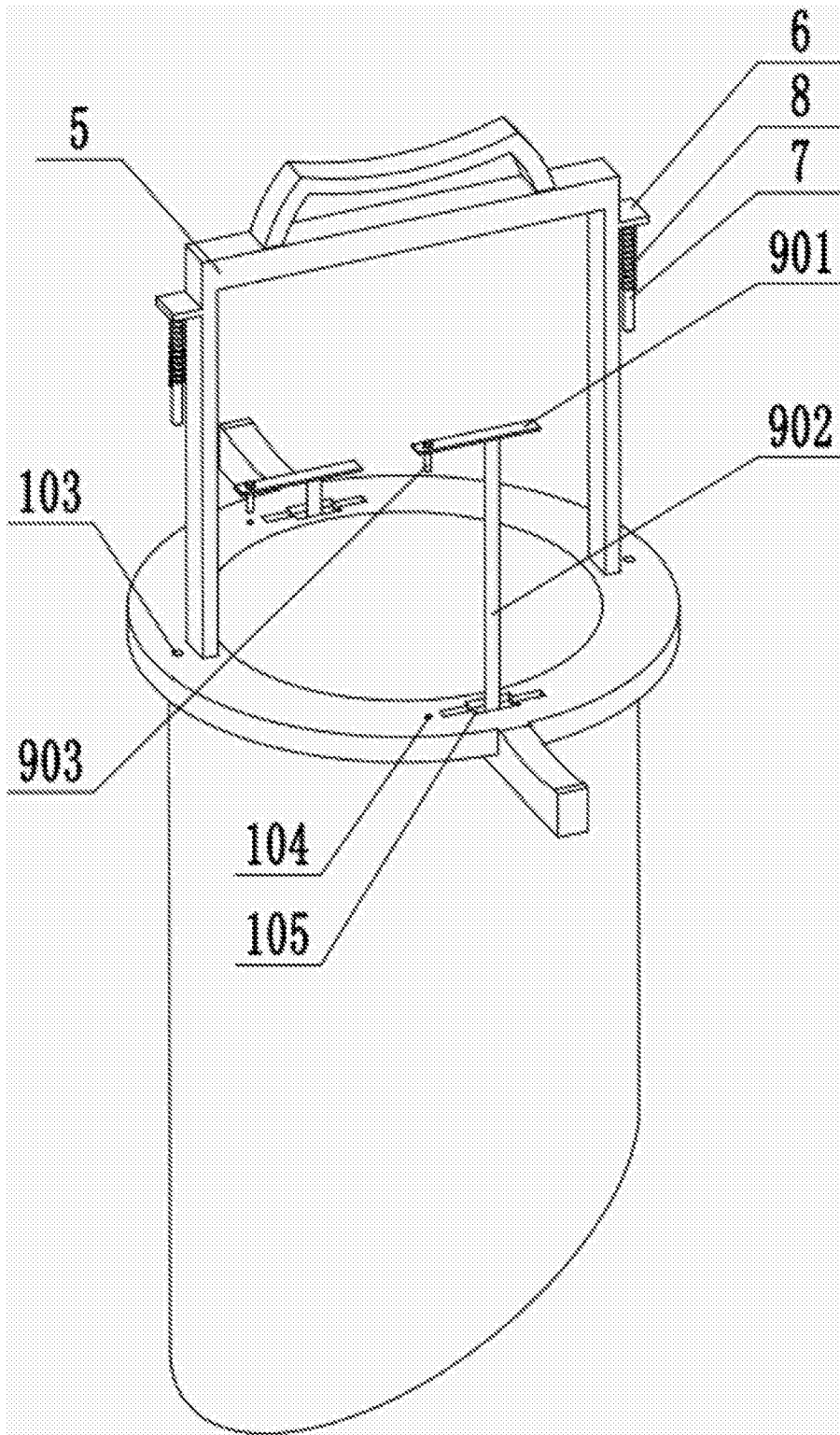


图2

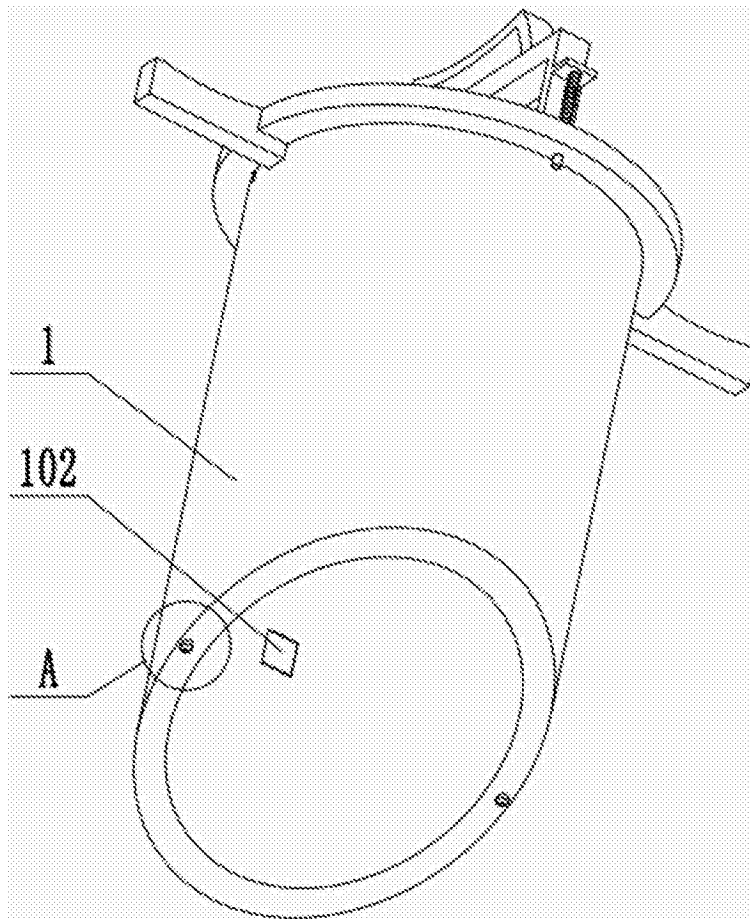


图3

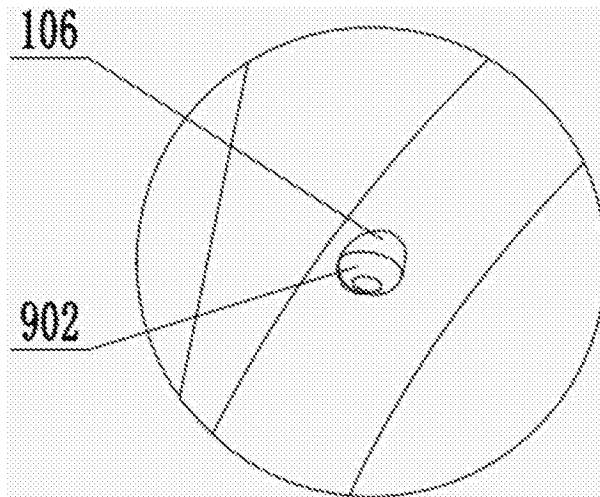


图4

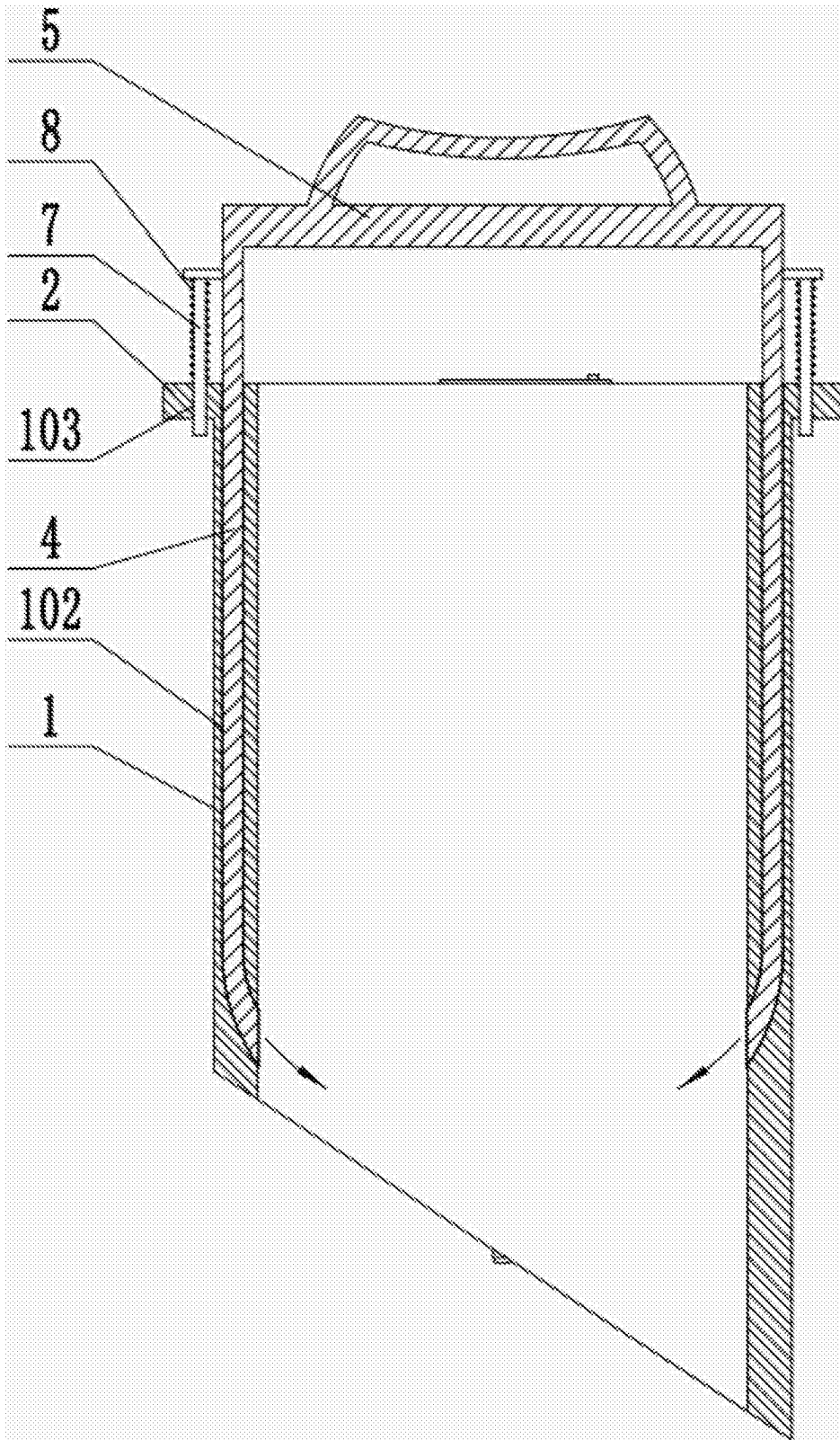


图5