



(12)实用新型专利

(10)授权公告号 CN 205994615 U

(45)授权公告日 2017.03.08

(21)申请号 201620720846.7

(22)申请日 2016.07.09

(73)专利权人 中国人民解放军第四军医大学
地址 710032 陕西省西安市长乐西路169号

(72)发明人 马建军 姜雪 王禾 唐启胜

(74)专利代理机构 温州市品创专利商标代理事
务所(普通合伙) 33247

代理人 程春生

(51)Int.Cl.

A61F 5/442(2006.01)

A61M 1/00(2006.01)

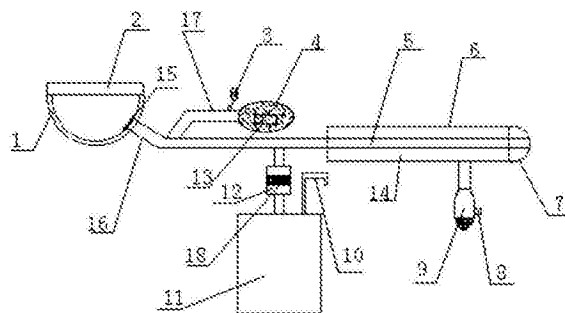
权利要求书1页 说明书2页 附图1页

(54)实用新型名称

一种泌尿外科用导尿器

(57)摘要

本实用新型提供一种泌尿外科用导尿器,包括内裤,所述内裤的上方设置有腰带,所述内裤的内部设置有引尿装置,所述第一导管上设置有第二导管,且第二导管的右侧设置有清洗装置,所述清洗装置的内部设置有电热丝,所述第一导管的中间设置有过滤袋,且过滤袋的下方设置有尿液收集袋,所述第一导管的右端连接有气囊,所述第一导管的外部设置有导尿管,所述第一导管的内部设置有管芯,所述导尿管的下方设置有出气口,与现有技术相比,本实用新型具有如下的有益效果:清洗装置的内部设置有电热丝,将清洗液进行加热,使患者不会因为温度而受到刺激,使用更方便,因设置有内裤,且尿液收集袋上设置有挂钩,携带方便。



1. 一种泌尿外科用导尿器,包括引尿装置(15),其特征在于:所述有引尿装置(15)设置在内裤(1)的内部,且引尿装置(15)连接在第一导管(16)的左侧,所述第一导管(16)上设置有第二导管(17),且第二导管(17)的右侧设置有清洗装置(4),所述清洗装置(4)的内部设置有电热丝(13),所述第一导管(16)的中间设置有过滤袋(12),且过滤袋(12)的下方设置有尿液收集袋(11),所述第一导管(16)的右端连接有气囊(7),所述第一导管(16)的外部设置有导尿管(6),所述第一导管(16)的内部设置有管芯(5),且管芯(5)的下方设置有清洗槽(14),所述导尿管(6)的下方设置有出气口(9);所述内裤(1)的上方设置有腰带(2)。

2. 根据权利要求1所述的一种泌尿外科用导尿器,其特征在于:所述第二导管(16)上设置有阀门(3)。

3. 根据权利要求1所述的一种泌尿外科用导尿器,其特征在于:所述过滤袋(12)的内部设置有过滤网(18)。

4. 根据权利要求1所述的一种泌尿外科用导尿器,其特征在于:所述尿液收集袋(11)的上方设置有挂钩(10)。

5. 根据权利要求1所述的一种泌尿外科用导尿器,其特征在于:所述出气口(9)的右侧设置有充气袋(8)。

6. 根据权利要求1所述的一种泌尿外科用导尿器,其特征在于:所述过滤袋(12)与尿液收集袋(11)通过导管连接,所述第一导管(16)与出气口(9)通过导管连接。

一种泌尿外科用导尿器

技术领域

[0001] 本实用新型是一种泌尿外科用导尿器,属于医疗器械设备领域。

背景技术

[0002] 导尿器是为了给术后、剖腹产、肌肉拉伤、行动不便、瘫痪、昏迷、植物人、残疾人士、遗尿、连续输液及长期卧床的那男女患者、以及运动、行走遗尿患者等需要人士方便排尿用的一个器械,导尿管应低于接尿腔体,并防止接导尿管和接尿腔体扭曲,腰围松紧应适宜,以防止因过紧造成皮肤损伤或过松引起尿液遗漏。接尿器应勤清洗,保持洁净卫生。建议长期使用者定期更换接尿器组件,以避免使用不当或不卫生引起皮肤过敏反应,可以将导尿器放置在身体的侧卧位、仰卧位、半卧等体位均能密闭接尿,具有通风、透气、舒适、流畅、调节灵活,可以大大减少褥疮的发生,现有的导尿器,不方便携带,而且需要在人的帮助下才能使用,当患者使用时还不舒服。

[0003] 因此需要一种泌尿外科用导尿器,使用时方便,舒服,不需要认为的去帮助,且携带方便。

实用新型内容

[0004] 针对现有技术存在的不足,本实用新型目的是提供一种泌尿外科用导尿器,以解决上述背景技术中提出的问题,本实用新型使用方便,便于操作,稳定性好,可靠性高。

[0005] 为了实现上述目的,本实用新型是通过如下的技术方案来实现:一种泌尿外科用导尿器,包括内裤,所述内裤的上方设置有腰带,所述内裤的内部设置有引尿装置,且引尿装置连接在第一导管的左侧,所述第一导管上设置有第二导管,且第二导管的右侧设置有清洗装置,所述清洗装置的内部设置有电热丝,所述第一导管的中间设置有过滤袋,且过滤袋的下方设置有尿液收集袋,所述第一导管的右端连接有气囊,所述第一导管的外部设置有导尿管,所述第一导管的内部设置有管芯,且管芯的下方设置有清洗槽,所述导尿管的下方设置有出气口。

[0006] 进一步地,所述第二导管上设置有阀门。

[0007] 进一步地,所述过滤袋的内部设置有过滤网。

[0008] 进一步地,所述尿液收集袋的上方设置有挂钩。

[0009] 进一步地,所述出气口的右侧设置有充气袋。

[0010] 进一步地,所述过滤袋与尿液收集袋通过导管连接,所述第一导管与出气口通过导管连接。

[0011] 本实用新型的有益效果:本实用新型的一种泌尿外科用导尿器,清洗装置的内部设置有电热丝,将清洗液进行加热,使患者不会因为温度而受到刺激,且清洗装置使用的时挤压式装置,使用更方便,本实用新型设置有内裤,患者可以直接穿上使用,且尿液收集袋上设置有挂钩,可以挂在裤子上,携带方便。

附图说明

[0012] 通过阅读参照以下附图对非限制性实施例所作的详细描述,本实用新型的其它特征、目的和优点将会变得更明显:

[0013] 图1为本实用新型一种泌尿外科用导尿管的结构示意图。

[0014] 图中:1-内裤、2-腰带、3-阀门、4-清洗装置、5-管芯、6-导尿管、7-气囊、8-出气口、9-充气袋、10-挂钩、11-尿液收集袋、12-过滤袋、13-电热丝、14-清洗槽、15-引尿装置、16-第一导管、17-第二导管、18-过滤网。

具体实施方式

[0015] 为使本实用新型实现的技术手段、创作特征、达成目的与功效易于明白了解,下面结合具体实施方式,进一步阐述本实用新型。

[0016] 请参阅图1,本实用新型提供一种技术方案:一种泌尿外科用导尿管,包括内裤1,内裤1的上方设置有腰带2,内裤1的内部设置有引尿装置15,且引尿装置15连接在第一导管16的左侧,第一导管16上设置有第二导管17,且第二导管17的右侧设置有清洗装置4,清洗装置4的内部设置有电热丝13,第一导管16的中间设置有过滤袋12,且过滤袋12的下方设置有尿液收集袋11,第一导管16的右端连接有气囊7,第一导管16的外部设置有导尿管6,第一导管16的内部设置有管芯5,且管芯5的下方设置有清洗槽14,导尿管6的下方设置有出气口9。第二导管17上设置有阀门3。过滤袋12的内部设置有过滤网18。尿液收集袋11的上方设置有挂钩10。出气口8的右侧设置有充气袋9。过滤袋12与尿液收集袋11通过导管连接,第一导管16与出气口8通过导管连接。

[0017] 工作原理:患者穿上内裤1,泌尿器放在引尿装置15是7上,通过气囊7和导尿管6,将患者的尿液引入到过滤袋12中,通过过滤网18过滤到尿液收集袋11中,当需要清洗时,打开阀门17,通过电热丝13将清洗装置4中清洗液进行加热,防止患者因温度过低而受到刺激,通过挤压清洗装置4进行清洗。

[0018] 以上显示和描述了本实用新型的基本原理和主要特征和本实用新型的优点,对于本领域技术人员而言,显然本实用新型不限于上述示范性实施例的细节,而且在不背离本实用新型的精神或基本特征的情况下,能够以其他的具体形式实现本实用新型。因此,无论从哪一点来看,均应将实施例看作是示范性的,而且是非限制性的,本实用新型的范围由所附权利要求而不是上述说明限定,因此旨在将落在权利要求的等同要件的含义和范围内的所有变化囊括在本实用新型内。不应将权利要求中的任何附图标记视为限制所涉及的权利要求。

[0019] 此外,应当理解,虽然本说明书按照实施方式加以描述,但并非每个实施方式仅包含一个独立的技术方案,说明书的这种叙述方式仅仅是为清楚起见,本领域技术人员应当将说明书作为一个整体,各实施例中的技术方案也可以经适当组合,形成本领域技术人员可以理解的其他实施方式。

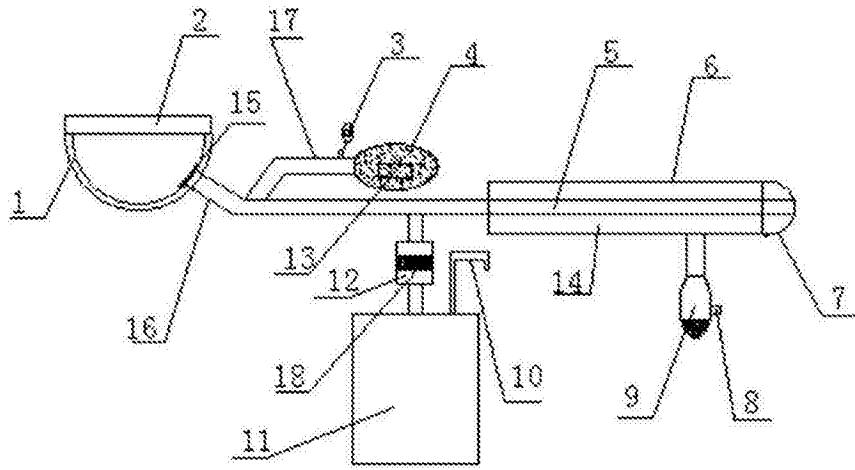


图1