



19



OFICINA ESPAÑOLA DE  
PATENTES Y MARCAS

ESPAÑA

11 Número de publicación: **2 292 897**

51 Int. Cl.:  
**D06F 37/10** (2006.01)

12

TRADUCCIÓN DE PATENTE EUROPEA

T3

86 Número de solicitud europea: **03029430 .0**

86 Fecha de presentación : **19.12.2003**

87 Número de publicación de la solicitud: **1544343**

87 Fecha de publicación de la solicitud: **22.06.2005**

54

Título: **Lavadora de carga superior con un tambor equipado con una sola solapa de puerta.**

45

Fecha de publicación de la mención BOPI:  
**16.03.2008**

45

Fecha de la publicación del folleto de la patente:  
**16.03.2008**

73

Titular/es: **WHIRLPOOL CORPORATION**  
**2000 M-63**  
**Benton Harbor, Michigan 49022, US**

72

Inventor/es: **Beck, Markus;**  
**Wohnhas, Stefan;**  
**Keusch, Siegfried;**  
**Mueller-Boysen, Ulrich y**  
**Mayer, Sabine**

74

Agente: **Elzaburu Márquez, Alberto**

ES 2 292 897 T3

Aviso: En el plazo de nueve meses a contar desde la fecha de publicación en el Boletín europeo de patentes, de la mención de concesión de la patente europea, cualquier persona podrá oponerse ante la Oficina Europea de Patentes a la patente concedida. La oposición deberá formularse por escrito y estar motivada; sólo se considerará como formulada una vez que se haya realizado el pago de la tasa de oposición (art. 99.1 del Convenio sobre concesión de Patentes Europeas).

# ES 2 292 897 T3

## DESCRIPCIÓN

Lavadora de carga superior con un tambor equipado con una sola solapa de puerta.

5 El presente invento se refiere a una lavadora de carga superior que tiene un tambor con una pared periférica formada con una abertura para el paso de la ropa de lavado, estando provista dicha abertura con una puerta adaptada para cerrar dicha abertura.

10 El tambor de la mayoría de las lavadoras de carga superior tiene una puerta hecha por dos solapas adaptadas para solaparse parcialmente una a otra y están montadas de forma abisagrada en bordes opuestos de la abertura del tambor por medio de resortes adaptados para cargarlas hacia su posición abierta. Tales solapas de puerta están provistas respectivamente con ganchos y aberturas de acoplamiento que cooperan una con otra para bloquear las solapas en su posición cerrada.

15 Tal forma de construcción, por ejemplo mostrada en el documento EP-A-657573 tiene la desventaja de que el usuario tiene que manipular dos solapas, después de haber abierto la tapa exterior de la máquina que da acceso al tambor. Como el usuario tiene a menudo una mano ya ocupada para llevar un recipiente con la ropa de lavado, está claro que el sistema de puerta con dos solapas no es óptimo para el usuario. Otra desventaja de esta puerta conocida es que no es muy fácil ser manejada por el usuario, ya que las solapas cargadas con resorte pueden requerir medios de amortiguación para evitar una abertura de puerta demasiado rápida e incontrolada, siendo ruidoso dicho movimiento incontrolado de la solapas. Además de eso, la presencia de ganchos también puede dañar al usuario.

20 Una lavadora de carga superior que tiene una puerta de una sola pieza se describe en el documento EP-A-869212 en el que la puerta está montada de forma pivotante en el tambor giratorio para pivotar respecto el eje central de rotación del tambor. Incluso si esta solución simplifica la forma en la que la puerta es abierta por el usuario, con todo, este sistema es bastante complejo, caro y necesita un equilibrado apropiado de la puerta.

25 Los documentos EP-A-0959169 y EP-A-0681050 describen una lavadora de carga superior en la que la puerta de una sola pieza está abisagrada en el tambor. También el documento GB134659A y DE1815020U describen puertas de una sola pieza para lavadoras de carga superior en la que la puerta está provista con cierres cargados con resorte. El documento US-A-3226961 describe una lavadora acorde con el preámbulo de la reivindicación 1.

30 De acuerdo con el presente invento, las desventajas anteriores son superadas gracias a las características listadas en las reivindicaciones adjuntas.

35 En la lavadora acorde con el invento la puerta del tambor comprende una sola solapa que tiene un primer extremo montado de forma abisagrada en un primer borde de la abertura. Se proporcionan medios de acoplamiento rápido elástico para bloquear y desbloquear la puerta entre un segundo extremo de la solapa, opuesto a su primer extremo y un segundo borde de la abertura. De esta manera el usuario tiene que manejar solo una solapa.

40 Además de esto, dicho tipo de puerta puede ser abierta fácilmente de forma automática una vez que el usuario ha abierto manualmente la tapa externa de la máquina.

45 Los medios de acoplamiento rápido elástico comprenden un elemento de cierre deslizante en el segundo extremo de la solapa y elementos de gancho en el segundo borde correspondiente.

La ausencia de ganchos da lugar también a un diseño menos peligroso para el usuario, que no corre el riesgo de ser herido durante la apertura de la puerta.

50 El invento se explicará en la siguiente descripción en base a un ejemplo de realizaciones mostradas en los dibujos, en los que:

55 - la figura 1 muestra una vista en perspectiva de una cuba parcialmente seccionada de una lavadora de carga superior acorde con el presente invento,

- la figura 2 es una vista en perspectiva del tambor de la lavadora mostrada en la figura 1,

- la figura 3 es una vista superior de una parte de la puerta del tambor en una configuración cerrada.

60 - la figura 4 es una vista similar a la figura 3 en la que hay retirada una cubierta para mostrar el mecanismo de acoplamiento rápido elástico,

- la figura 5 es una vista en sección transversal a lo largo de la línea V-V de la figura 3 (configuración de la puerta inmediatamente antes de la activación del mecanismo de acoplamiento rápido elástico), y

65 - la figura 6 es una vista en sección transversal similar a la figura 5 en la que se muestra la configuración cerrada de la puerta.

## ES 2 292 897 T3

Con referencia a los dibujos, una lavadora de ropa de carga superior comprende una cuba 10 que está adaptada para ser suspendida en una estructura (no mostrada). En la cuba 10 hay montado de forma giratoria un tambor 12 que tiene un eje horizontal y está provisto, en su pared periférica cilíndrica 12a, con una abertura 14 para cargar y descargar la ropa.

5

El tambor 12 comprende también dos paredes opuestas 12b de extremo y la abertura 14 tiene dos bordes opuestos rectilíneos 14a y 14b respectivamente. En la realización mostrada en los dibujos, una puerta 16 hecha por una sola solapa curvada está abisagrada en un primer borde 14a de la abertura 14 y resortes 18 están montados coaxialmente en la bisagra para cargar la puerta 16 hacia su posición abierta mostrada en la figura 1. El segundo borde 14b de la  
10 abertura 14 está provisto con una pluralidad de espigas 20 con forma de seta que sobresalen del tambor. Cada espiga 20 tiene una parte de base 20a fijada al tambor y una parte alargada 20b de extremo afilada, adaptada para cooperar con agujeros correspondientes 22a dispuestos en un cierre deslizante 22 llevado por un borde 16a de la puerta 16. El cierre 22 está montado de forma deslizante en un asiento 24 definido por la pared de la puerta y por una cubierta 26 fija en 28 a la puerta (figura 3). Por motivos de claridad la cubierta 26 no se muestra en las figuras 1 y 4. La cubierta  
15 26 presenta una pluralidad de parte 26a de la bóveda en correspondencia con la posición de los agujeros 22a, y tienen la función principal de evitar cualquier enredamiento de la ropa con las espigas 20 durante la carga y descarga del tambor 12. Entre la pared de la puerta 16 y el cierre 22 se proporciona un resorte axial 30 que impulsa el cierre hacia una pared lateral de extremo, como se muestra en la figura 4. El cierre 22 está provisto también con un gatillo 32 que se desliza en una ranura correspondiente de la cubierta 26 para permitir que el usuario deslice el cierre 22 contra la  
20 acción del resorte 30.

El cierre de la puerta 16 es muy fácil para el usuario. Solo tiene que impulsar la puerta 16 contra la acción de los resortes 18 hacia arriba hasta una posición mostrada en las figuras 4 y 5, en la que el cierre 22 está en contacto con las partes afiladas 20b de extremo de las espigas 20. Una pequeña rotación adicional de la puerta 16 impulsada por el  
25 usuario provoca un acoplamiento por salto elástico de la espiga 20 en los agujeros correspondientes 22a del cierre 22 (como se muestra en la figura 6). En esta configuración la lavadora puede iniciar su programa de lavado. Para abrir la puerta 16 el usuario solo necesita actuar en el gatillo 32 de manera que el cierre 22 sea desacoplado de las espigas 20. Los resortes 18 hacen el resto.

En otra realización del invento, el cierre 22 está provisto con un extremo E que puede ser accionado automáticamente por un dispositivo (no mostrado) para abrir automáticamente la puerta una vez que el usuario abre la tapa de la lavadora. Tal dispositivo puede ser mecánico (por ejemplo accionado por el movimiento de apertura de la tapa) o electromecánico (por ejemplo accionado por un interruptor que detecta cuando la tapa es abierta por el usuario).

35

40

45

50

55

60

65

REIVINDICACIONES

5 1. Una lavadora de carga superior, que tiene un tambor (12) con una pared periférica (12a) formada con una abertura (14) para el paso de la ropa de lavado, estando provista dicha abertura (14) con una puerta adaptada para cerrar dicha  
abertura, dicha puerta comprende una sola solapa (16) con un primer extremo montado de forma abisagrada en un  
primer borde (14a) de dicha abertura, se proporcionan medios (20, 22) de acoplamiento por salto elástico entre la  
solapa (16) y el tambor (12) para cerrar la puerta,

10 **caracterizada** porque dichos medios de acoplamiento por salto elástico comprenden un elemento de cierre (22) en  
un segundo extremo (16a) de la solapa (16) y elementos de gancho (20) en un segundo borde correspondiente (14b)  
opuesto a dicho primer borde (14a),

15 el elemento de bloqueo (22) está montado de forma deslizante en la solapa (16) en una dirección substancialmente  
paralela al eje del tambor y comprende una pluralidad de aberturas (22a) adaptadas para cooperar con dichos elementos  
de gancho (20), medios de resorte (30) están dispuestos entre el elemento de bloqueo (22) y la solapa (16) para permitir  
el acoplamiento por salto elástico con los elementos de gancho (20) cuando la puerta (16) es cerrada.

20 2. Una lavadora de carga superior acorde con la reivindicación 1, **caracterizada** porque el elemento de bloqueo  
(22) está provisto con un parte de gatillo (32) adaptada para ser accionada por el usuario para permitir la apertura de  
la puerta.

25 3. Una lavadora de carga superior acorde con las reivindicaciones 1 ó 2, **caracterizada** porque comprende medios  
para accionar automáticamente los medios de acoplamiento por salto elástico (20, 22) para abrir la puerta (16).

30

35

40

45

50

55

60

65

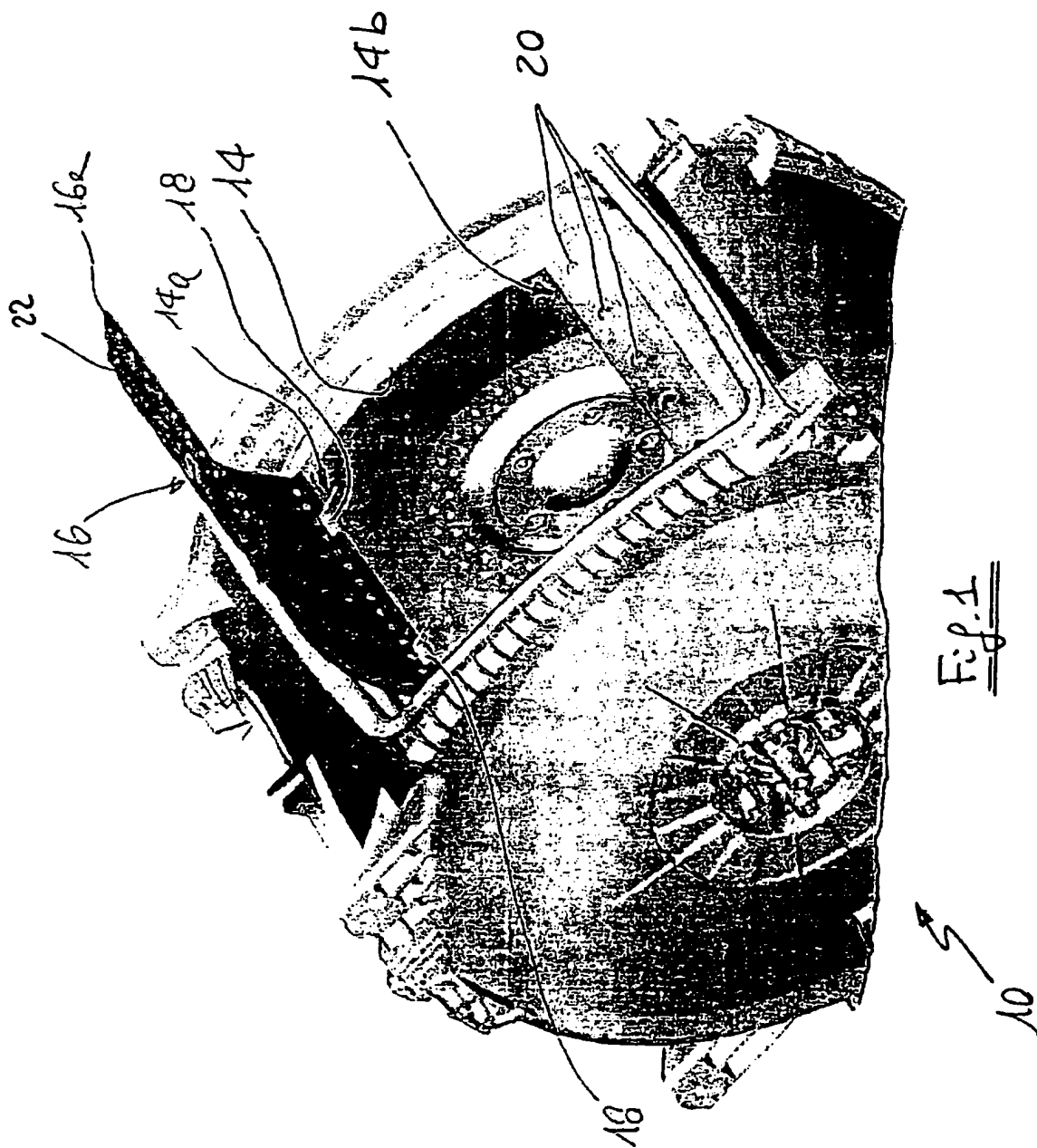


Fig. 1

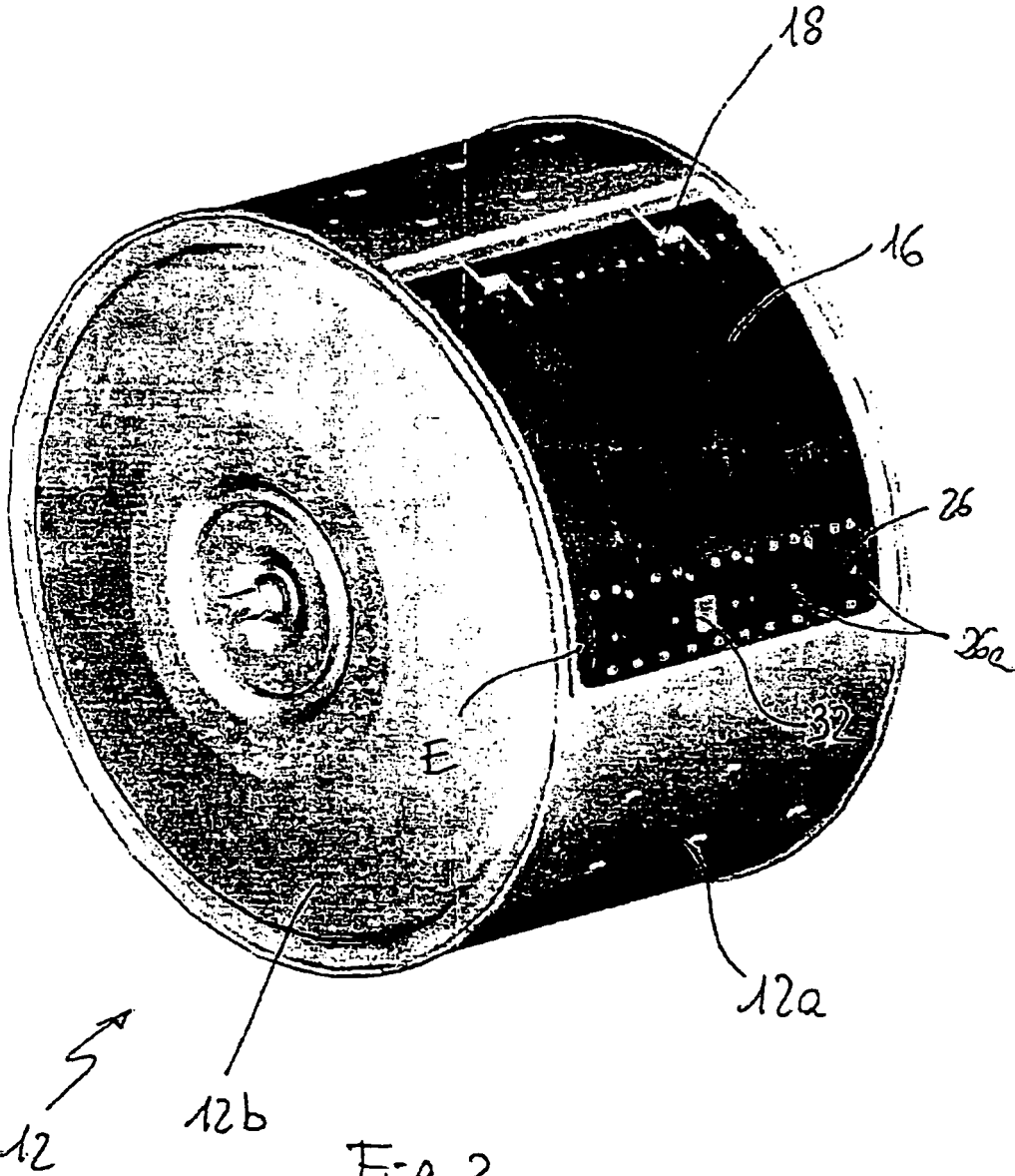
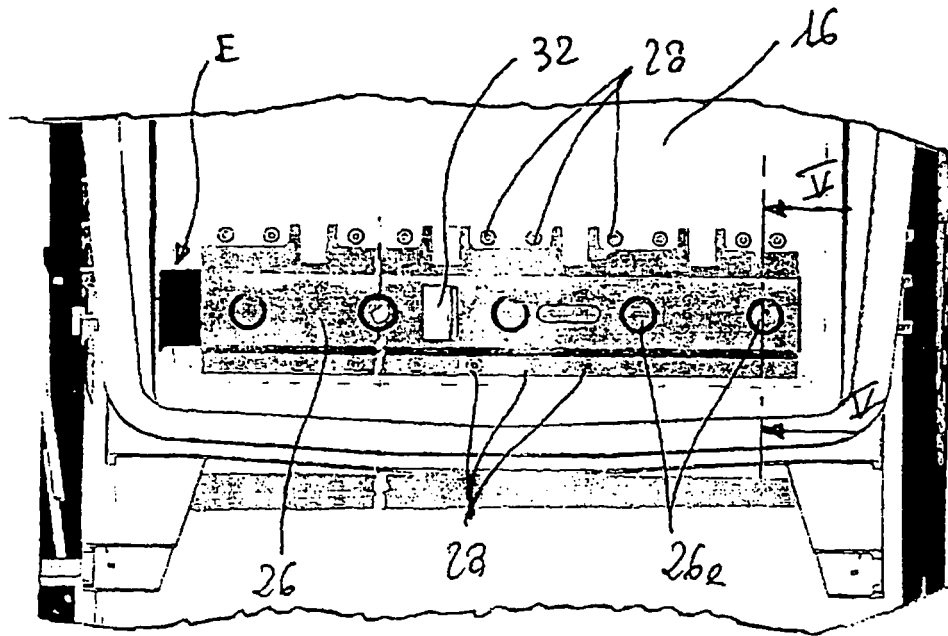


Fig. 2



10

