



(12) 实用新型专利

(10) 授权公告号 CN 204106529 U

(45) 授权公告日 2015. 01. 21

(21) 申请号 201420138073. 2

(22) 申请日 2014. 03. 26

(73) 专利权人 广州市侨鑫医疗器械科技发展有
限公司

地址 510000 广东省广州市白云区松洲街槎
龙村聚龙街 28 号五楼、六楼

(72) 发明人 刘玉华

(74) 专利代理机构 北京科亿知识产权代理事务
所(普通合伙) 11350

代理人 汤东风

(51) Int. Cl.

A61H 33/06 (2006. 01)

A61M 37/00 (2006. 01)

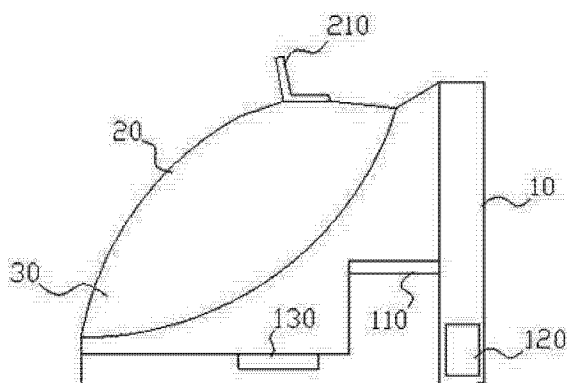
权利要求书1页 说明书3页 附图1页

(54) 实用新型名称

熏蒸治疗仪

(57) 摘要

本实用新型公开了一种熏蒸治疗仪,包括相互铰接的座舱体和舱盖,该座舱体与舱盖之间形成容纳人体的熏蒸腔,该熏蒸腔内设置有座椅和蒸汽喷口,该座舱体内设置有与该蒸汽喷口相连接的蒸汽发生器,所述舱盖上设置有用以透出人体头部的开口和娱乐控制单元,该娱乐控制单元包括控制主机和与该控制主机相连接的显示屏,所述蒸汽发生器与所述控制主机电连接。本实用新型熏蒸治疗仪治疗效果好,药物利用率高。



1. 一种熏蒸治疗仪,其特征在于,包括相互铰接的座舱体和舱盖,该座舱体与舱盖之间形成容纳人体的熏蒸腔,该熏蒸腔内设置有座椅和蒸汽喷口,该座舱体内设置有与该蒸汽喷口相连接的蒸汽发生器,所述舱盖上设置有用于透出人体头部的开口和娱乐控制单元,该娱乐控制单元包括控制主机和与该控制主机相连接的显示屏,所述蒸汽发生器与所述控制主机电连接。

2. 根据权利要求1所述的熏蒸治疗仪,其特征在于,所述座椅设置于座舱体上,所述蒸汽喷口设置于所述舱盖上。

3. 根据权利要求1所述的熏蒸治疗仪,其特征在于,所述座舱体还设置有与控制主机相电连接的臭氧发生器,所述熏蒸腔内还设有臭氧喷口,该臭氧喷口与所述臭氧发生器相连接。

4. 根据权利要求1所述的熏蒸治疗仪,其特征在于,所述座舱体还设置有与控制主机相电连接的水泵,所述舱盖上设置有与所述水泵相通的淋浴喷头。

5. 根据权利要求4所述的熏蒸治疗仪,其特征在于,所述座舱体内设置有脚部按摩腔,该脚部按摩腔内设置有用于支撑脚部的支撑板,该支撑板上设置有透水孔,该脚部按摩腔与所述水泵相通。

6. 根据权利要求4至5任一项所述的熏蒸治疗仪,其特征在于,所述水泵设置有冷水进口与热水进口。

7. 根据权利要求1所述的熏蒸治疗仪,其特征在于,所述座舱体还设置有与控制主机相电连接的光谱仪。

8. 根据权利要求1所述的熏蒸治疗仪,其特征在于,所述蒸汽喷口设置有药囊,所述蒸汽发生器设置有投药口。

熏蒸治疗仪

技术领域

[0001] 本实用新型涉及医疗器械领域,特别是涉及一种熏蒸治疗仪。

背景技术

[0002] 熏蒸疗法是中医的一种传统疗法,主要通过人体吸收蒸汽中的药物成分以达到相关的疗效。目前现有的熏蒸疗法都是通过几乎密闭的室内蒸煮药物产生蒸汽的,这种方法分药物有效成分都暴露在空气中,造成浪费,效率差。

实用新型内容

[0003] 基于此,有必要针对现有技术缺陷,提供一种治疗效果好,药物利用率高的熏蒸治疗仪。

[0004] 其技术方案如下。

[0005] 一种熏蒸治疗仪,包括相互铰接的座舱体和舱盖,该座舱体与舱盖之间形成容纳人体的熏蒸腔,该熏蒸腔内设置有座椅和蒸汽喷口,该座舱体内设置有与该蒸汽喷口相连接的蒸汽发生器,所述舱盖上设置有用于透出人体头部的开口和娱乐控制单元,该娱乐控制单元包括控制主机和与该控制主机相连接的显示屏,所述蒸汽发生器与所述控制主机电连接。本技术方案熏蒸治疗仪座舱体与舱盖之间形成容纳人体的熏蒸腔,人体坐在熏蒸腔内进行熏蒸治疗,熏蒸腔体积小,在熏蒸腔内的药物成分不会暴露在空气中而且其浓度高,使得药物利用率高,能够对人体各方面都能够进行有效的治疗。同时可以通过娱乐控制单元控制蒸汽的温度和蒸汽量的大小,同时在熏蒸治疗的同时亦可通过娱乐控制单元进行娱乐放松。

[0006] 在其中一个实施例中,所述座椅设置于座舱体上,所述蒸汽喷口设置于所述舱盖上。人坐进熏蒸腔内,同时合上舱盖,将头部露出于熏蒸腔,即可进行熏蒸治疗。

[0007] 在其中一个实施例中,所述座舱体还设置有与控制主机相电连接的臭氧发生器,所述熏蒸腔内还设有臭氧喷口,该臭氧喷口与所述臭氧发生器相连接。本技术方案熏蒸治疗仪还可以进行全自动臭氧杀毒,保持清洁卫生。

[0008] 在其中一个实施例中,所述座舱体还设置有与控制主机相电连接的水泵,所述舱盖上设置有与所述水泵相通的淋浴喷头。在熏蒸治疗完毕后,还可以进行淋浴洗去身上的药物残渣,方便快捷。

[0009] 在其中一个实施例中,所述座舱体内设置有脚部按摩腔,该脚部按摩腔内设置有用于支撑脚部的支撑板,该支撑板上设置有透水孔,该脚部按摩腔与所述水泵相通。本技术方案熏蒸治疗仪还可以对脚部进行水浴按摩。

[0010] 在其中一个实施例中,所述水泵设置有冷水进口与热水进口。水泵设置有冷水进口和热水进口,可根据不同的使用需求进行水温调节。

[0011] 在其中一个实施例中,所述座舱体还设置有与控制主机相电连接的光谱仪。本技术方案熏蒸治疗仪还可以进行光谱治疗。

[0012] 在其中一个实施例中,所述蒸汽喷口设置有药囊,所述蒸汽发生器设置有投药口。固态香料或者有益药料可以放置于药囊内,蒸汽经过药囊时混合成为药物蒸汽。又或者,在蒸汽发生器内投入药物,生成的蒸汽即为药物蒸汽。

[0013] 下面对本技术方案熏蒸治疗仪的优点或原理进行说明。

[0014] 本技术方案熏蒸治疗仪座舱体与舱盖之间形成容纳人体的熏蒸腔,人体坐在熏蒸腔内进行熏蒸治疗,熏蒸腔体积小,在熏蒸腔内的药物成分不会暴露在空气中而且其浓度高,使得药物利用率高,能够对人体各方面都能够进行有效的治疗。同时可以通过娱乐控制单元控制蒸汽的温度和蒸汽量的大小,同时在熏蒸治疗的同时亦可通过娱乐控制单元进行娱乐放松。

附图说明

[0015] 图 1 为本实用新型实施例所述熏蒸治疗仪的结构剖视图;

[0016] 附图标记说明:

[0017] 10、座舱体,110、座椅,120、蒸汽发生器,130、脚部按摩腔,20、舱盖,210、娱乐控制单元,30、熏蒸腔。

具体实施方式

[0018] 下面结合附图对本实用新型实施例进行详细的说明。

[0019] 如图 1 所示,熏蒸治疗仪包括相互铰接的座舱体和舱盖 20,该座舱体 10 与舱盖 20 之间形成容纳人体的熏蒸腔 30,该熏蒸腔 30 内设置有座椅 110 和蒸汽喷口,该座舱体 10 内设置有与该蒸汽喷口相连接的蒸汽发生器 120,所述舱盖 20 上设置有用于透出人体头部的开口和娱乐控制单元 210,该娱乐控制单元 210 包括控制主机和与该控制主机相连接的显示屏,所述蒸汽发生器 120 与所述控制主机电连接。本技术方案熏蒸治疗仪座舱体 10 与舱盖 20 之间形成容纳人体的熏蒸腔 30,人体坐在熏蒸腔 30 内进行熏蒸治疗,熏蒸腔 30 体积小,在熏蒸腔 30 内的药物成分不会暴露在空气中而且其浓度高,使得药物利用率高,能够对人体各方面都能够进行有效的治疗。同时可以通过娱乐控制单元 210 控制蒸汽的温度和蒸汽量的大小,同时在熏蒸治疗的同时亦可通过娱乐控制单元 210 进行娱乐放松。

[0020] 所述座椅 110 设置于座舱体 10 上,所述蒸汽喷口设置于所述舱盖 20 上。人坐进熏蒸腔 30 内,同时合上舱盖 20,将头部露出于熏蒸腔 30,即可进行熏蒸治疗。所述座舱体 10 还设置有与控制主机相电连接的臭氧发生器,所述熏蒸腔 30 内还设有臭氧喷口,该臭氧喷口与所述臭氧发生器相连接。本技术方案熏蒸治疗仪还可以进行全自动臭氧杀毒,保持清洁卫生。

[0021] 所述座舱体 10 还设置有与控制主机相电连接的水泵,所述舱盖 20 上设置有与所述水泵相通的淋浴喷头。在熏蒸治疗完毕后,还可以进行淋浴洗去身上的药物残渣,方便快捷。所述座舱体 10 内设置有脚部按摩腔 130,该脚部按摩腔 130 内设置有用于支撑脚部的支撑板,该支撑板上设置有透水孔,该脚部按摩腔 130 与所述水泵相通。本技术方案熏蒸治疗仪还可以对脚部进行水浴按摩。

[0022] 在本实施例中,所述水泵设置有冷水进口与热水进口。水泵设置有冷水进口和热水进口,可根据不同的使用需求进行水温调节。所述座舱体 10 还设置有与控制主机相电连

接的光谱仪。本技术方案熏蒸治疗仪还可以进行光谱治疗。

[0023] 所述蒸汽喷口设置有药囊,所述蒸汽发生器 120 设置有投药口。固态香料或者有益药料可以放置于药囊内,蒸汽经过药囊时混合成为药物蒸汽。又或者,在蒸汽发生器 120 内投入药物,生成的蒸汽即为药物蒸汽。

[0024] 下面对本实施例的优点或原理进行说明。

[0025] 本实施例熏蒸治疗仪座舱体 10 与舱盖 20 之间形成容纳人体的熏蒸腔 30,人体坐在熏蒸腔 30 内进行熏蒸治疗,熏蒸腔 30 体积小,在熏蒸腔 30 内的药物成分不会暴露在空气中而且其浓度高,使得药物利用率高,能够对人体各方面都能够进行有效的治疗。同时可以通过娱乐控制单元 210 控制蒸汽的温度和蒸汽量的大小,同时在熏蒸治疗的同时亦可通过娱乐控制单元 210 进行娱乐放松。

[0026] 以上所述实施例仅表达了本实用新型的几种实施方式,其描述较为具体和详细,但并不能因此而理解为对本实用新型专利范围的限制。应当指出的是,对于本领域的普通技术人员来说,在不脱离本实用新型构思的前提下,还可以做出若干变形和改进,这些都属于本实用新型的保护范围。

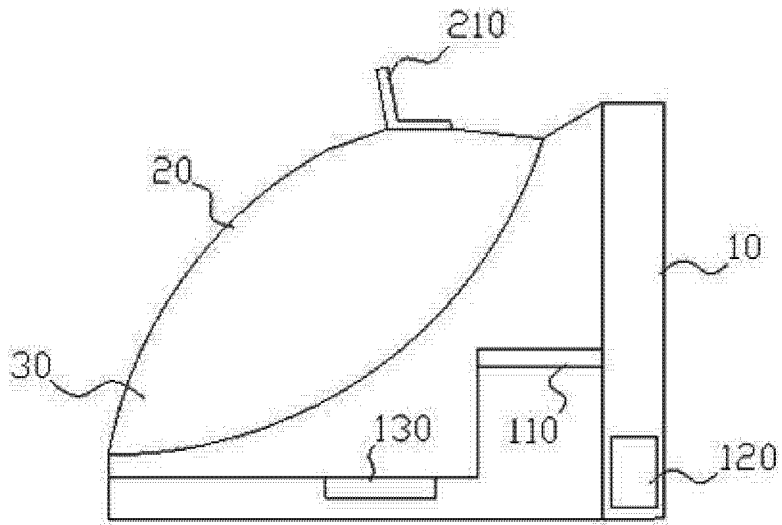


图 1