



(12)发明专利申请

(10)申请公布号 CN 107503046 A

(43)申请公布日 2017.12.22

(21)申请号 201710804166.2

D06N 3/00(2006.01)

(22)申请日 2016.08.09

D06N 3/14(2006.01)

(62)分案原申请数据

201610648605.0 2016.08.09

(71)申请人 海宁市现代汽车座套有限公司

地址 314400 浙江省嘉兴市海宁市海宁经济开发区双学路25号

(72)发明人 王键

(74)专利代理机构 嘉兴永航专利代理事务所
(普通合伙) 33265

代理人 蔡鼎

(51)Int.Cl.

D05B 35/00(2006.01)

D05B 27/00(2006.01)

A47G 9/02(2006.01)

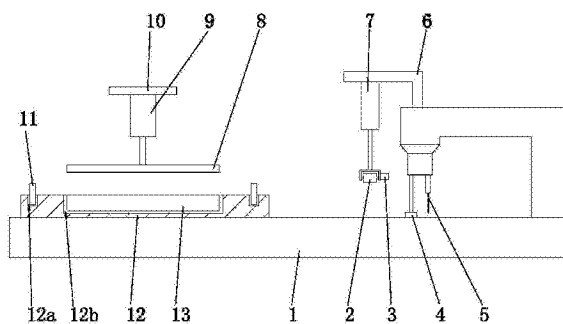
权利要求书1页 说明书6页 附图5页

(54)发明名称

一种缝纫装置

(57)摘要

本发明提供了一种缝纫装置。它解决了现有制造方法过于简单,枕套布料不具抗菌、抗静电、阻燃的性能,功能单一等技术问题。本缝纫装置,包括缝纫座,缝纫座上具有缝纫针和压脚,缝纫座上设置有能向缝纫针输送布料的送料机构,送料机构包括定位板、上夹板、下夹板和升降板,定位板固定在缝纫座上,定位板上开设有若干限位孔,限位孔中穿设有用于定位布料的定位杆,定位板上还开设有定位槽,下夹板设置在定位槽中,升降板通过一能带动其水平移动的移动机构设置在缝纫座上,升降板上固定有升降气缸,升降气缸的活塞杆竖直向下,升降气缸的活塞杆端部和上夹板相连,上夹板上具有能将下夹板定位住的定位结构。本发明具有功能性强的优点。



1. 一种缝纫装置,包括缝纫座,其特征在于,缝纫座上具有缝纫针和压脚,缝纫座上设置有能向缝纫针输送布料的送料机构,送料机构包括定位板、上夹板、下夹板和升降板,定位板固定在缝纫座上,定位板上开设有若干限位孔,限位孔中穿设有用于定位布料的定位杆,定位板上还开设有定位槽,下夹板设置在定位槽中,升降板通过一能带动其水平移动的移动机构设置在缝纫座上,升降板上固定有升降气缸,升降气缸的活塞杆竖直向下,升降气缸的活塞杆端部和上夹板相连,上夹板上具有能将下夹板定位住的定位结构。

2. 根据权利要求1所述的缝纫装置,其特征在于,所述移动机构包括第一推杆电机、第二推杆电机、第一导轨、第二导轨、第一滑块、第二滑块、安装板和安装架,安装架固定在缝纫座上,第一导轨水平固定在安装架上,第一滑块设置在第一导轨上,第一推杆电机的推杆固定在安装架上,第一推杆电机的推杆水平设置,第一推杆电机的推杆端部和第一滑块相连,安装板固定在第一滑块上,第二导轨水平固定在安装板上,且第二导轨与第一导轨相互垂直,第二滑块设置在第二导轨上,第二推杆电机的推杆固定在安装板上,第二推杆电机的推杆水平设置,第二推杆电机的推杆端部和第二滑块相连,上夹板通过连杆固定在第二滑块上。

3. 根据权利要求1所述的缝纫装置,其特征在于,所述定位结构包括电磁铁和铁片,铁片固定在下夹板上,电磁铁固定在上夹板上,电磁铁能将铁片吸持住。

4. 根据权利要求1所述的缝纫装置,其特征在于,所述缝纫座上设置有能对布料边沿进行导向的导向结构,导向结构包括导向轮和定位架,定位架固定在缝纫座上,且定位架位于压脚侧部,定位架上设置有下压气缸,下压气缸的活塞杆竖直向下,导向轮通过连接架和下压气缸的活塞杆端部相连,导向轮端部和伺服电机相连。

5. 根据权利要求4所述的缝纫装置,其特征在于,所述导向轮的材料为橡胶,导向轮侧面上具有凸出的若干防滑部。

6. 根据权利要求1所述的缝纫装置,其特征在于,所述缝纫座上设置有能使布料边沿展开的辅助吹气结构,辅助吹气结构包括输气管和风机,下夹板内具有工作腔,下夹板四侧开设有若干与工作腔相连通的出气孔,输气管一端和工作腔相通,输气管另一端和风机相通,风机固定在下夹板上。

7. 根据权利要求6所述的缝纫装置,其特征在于,所述输气管中还设置有流量调节阀。

一种缝纫装置

技术领域

[0001] 本发明属于纺织技术领域,涉及一种缝纫装置。

背景技术

[0002] 枕头,是一种睡眠工具。一般认为,枕头是人们为睡眠舒适而采用的填充物。从现代医学研究上认识,人体的脊柱,从正面看是一条直线,但侧面看是具有三个生理弯曲的曲线。为保护颈部的正常生理弯曲,维持人们睡眠时正常的生理活动,睡觉时须采用枕头,枕头一般由枕芯、枕套两部分构成。枕套就是在枕巾下面、包裹枕芯的东西,像一个布口袋。

[0003] 经检索,如中国专利文献公开了一种保健枕枕套布料制造方法【申请号:201310624190.X;公开号:CN 103654027A】。这种保健枕枕套布料制造方法,主要由织造、后处理构成,其特征在于:首先将坯布织造后,在压力容器中按重量份计加入水800-920、菊花15-25、制川乌10-20、白芷5-15、葛根5-15、川芎10-20、丹参6-12、霍香8-16,加热至45-49℃,保温230-270分钟后;再进行后处理。

[0004] 该专利中公开的制造方法虽然使各种医疗效果叠加,共同发挥作用,但是,该制造方法过于简单,枕套布料不具抗菌、抗静电、阻燃的性能,功能单一,因此,设计出一种缝纫装置是很有必要的。

发明内容

[0005] 本发明的目的是针对现有的技术存在上述问题,提出了一种改进的枕头套的生产方法,该生产方法可解决枕套布料不具抗菌、抗静电、阻燃的问题。

[0006] 本发明的目的可通过下列技术方案来实现:一种改进的枕头套的生产方法,其特征在于,包括以下步骤:

[0007] a、按重量配比选取原料为:水性PU树脂40-60份、乳液5-6份、消泡剂0.5-2份、抗菌剂3-6份、抗氧剂0.6-1份、增稠剂0.5-1.6份、氧化镁2-4份、氧化锌2-4份和水12-26份;

[0008] b、通过搅拌机将所述原料混合在一起,搅拌温度60-68℃,搅拌时间20-40min,配浆完成;

[0009] c、将所述配浆投入打泡机中,调整所述配浆的进料量与打泡机的进气量,按照体积比1:2.4,得到所需泡孔的大小;

[0010] d、投入面料,加温该面料至76-84℃,烫平该面料表面,并经过深层上料;

[0011] e、将上料好的面料放入烘箱进行烘干,烘箱温度控制在90-110℃,输送速度10-30m/min;

[0012] f、将烘干好的面料通过裁剪机进行裁剪,裁剪成所需尺寸的半成品;

[0013] g、将半成品通过缝纫装置进行缝合,从而制得耐磨抗菌的枕头套。

[0014] 采用以上方法,通过面料放入浆料中进行表面处理,通过裁剪机对其进行裁剪,通过缝纫装置进行缝合,从而可使其具有抗菌、抗静电、阻燃的性能,功能性强。

[0015] 所述步骤g中的缝纫装置包括缝纫座,缝纫座上具有缝纫针和压脚,缝纫座上设置

有能向缝纫针输送布料的送料机构,送料机构包括定位板、上夹板、下夹板和升降板,定位板固定在缝纫座上,定位板上开设有若干限位孔,限位孔中穿设有用于定位布料的定位杆,定位板上还开设有定位槽,下夹板设置在定位槽中,升降板通过一能带动其水平移动的移动机构设置在缝纫座上,升降板上固定有升降气缸,升降气缸的活塞杆竖直向下,升降气缸的活塞杆端部和上夹板相连,上夹板上具有能将下夹板定位住的定位结构。

[0016] 缝纫装置的工作原理如下:根据布料的外形轮廓,将定位杆插入相应的限位孔中,将下夹板放入定位板的定位槽中,将上下两层布料放在定位板上,控制升降气缸的活塞杆上下移动,升降气缸的活塞杆带动上夹板上下移动,随着上夹板的上下移动,上夹板和布料接触,通过定位结构将下夹板定位在上夹板上,并将其输送到缝纫针处,通过移动机构带动升降板水平移动,升降板使布料水平移动,可实现连续不间断的缝合作业,生产效率高。

[0017] 所述移动机构包括第一推杆电机、第二推杆电机、第一导轨、第二导轨、第一滑块、第二滑块、安装板和安装架,安装架固定在缝纫座上,第一导轨水平固定在安装架上,第一滑块设置在第一导轨上,第一推杆电机的推杆固定在安装架上,第一推杆电机的推杆水平设置,第一推杆电机的推杆端部和第一滑块相连,安装板固定在第一滑块上,第二导轨水平固定在安装板上,且第二导轨与第一导轨相互垂直,第二滑块设置在第二导轨上,第二推杆电机的推杆固定在安装板上,第二推杆电机的推杆水平设置,第二推杆电机的推杆端部和第二滑块相连,上夹板通过连杆固定在第二滑块上。

[0018] 当需要使升降板水平移动时,控制第一推杆电机的推杆左右移动,第一推杆电机的推杆带动第一滑块左右移动,第一滑块带动安装板左右移动,控制第二推杆电机的推杆前后移动,第二推杆电机的推杆带动第二滑块前后移动,第二滑块带动连杆前后移动,连杆带动上夹板前后移动,从而可使升降板水平移动。

[0019] 所述定位结构包括电磁铁和铁片,铁片固定在下夹板上,电磁铁固定在上夹板上,电磁铁能将铁片吸持住。

[0020] 当需要将下夹板定位在上夹板上时,通过电磁铁将铁片吸持住,从而可将下夹板定位在上夹板上,定位快速。

[0021] 所述缝纫座上设置有能对布料边沿进行导向的导向结构,导向结构包括导向轮和定位架,定位架固定在缝纫座上,且定位架位于压脚侧部,定位架上设置有下压气缸,下压气缸的活塞杆竖直向下,导向轮通过连接架和下压气缸的活塞杆端部相连,导向轮端部和伺服电机相连。

[0022] 采用以上结构,控制下压气缸的活塞杆上下移动,下压气缸的活塞杆带动导向轮上下移动,通过伺服电机的输出轴带动导向轮转动,从而导向轮可对布料边沿进行导向,使其顺利进入到压脚处,导向效果好。

[0023] 所述导向轮的材料为橡胶,导向轮侧面上具有凸出的若干防滑部。

[0024] 所述缝纫座上设置有能使布料边沿展开的辅助吹气结构,辅助吹气结构包括输气管和风机,下夹板内具有工作腔,下夹板四侧开设有若干与工作腔相连通的出气孔,输气管一端和工作腔相通,输气管另一端和风机相通,风机固定在下夹板上。

[0025] 采用以上结构,开启风机,通过输气管将外界空气输送到出气孔中,在气流的作用下,可使布料边沿展开,展开效果好。

[0026] 所述输气管中还设置有流量调节阀。

[0027] 采用以上结构,通过流量调节阀可调节输气管中的流量大小,调节方便。

[0028] 所述缝纫座上还设置有翻面结构,翻面结构包括放置板、第一手指气缸、第二手指气缸、翻面管和推送板,放置板固定在缝纫座上,放置板上开设有用于放置下夹板的放置槽,第一手指气缸固定在放置板一侧,第一手指气缸的手指端部和第一夹紧板相连,第二手指气缸与一能带动其来回移动的移动结构相连,第二手指气缸的手指端部和第二夹紧板相连,推送板设置在放置板上,推送板与一能带动其来回移动的推送气缸相连,推送板上水平设置有转轴,转轴一端与一能带动其转动的减速电机相连,转轴另一端和收紧盘相连,收紧盘上具有凸出的若干工作部,翻面管通过支架固定缝纫座上,且翻面管位于放置板侧部,翻面管靠近放置板的一端为输入端,翻面管另一端通过连接管和空压机相连通,翻面管内固定有安装环,翻面管内还滑动设置有导入管,导入管与一能带动其来回移动的驱动气缸相连,导入管的小口端能插入到第一手指气缸和第二手指气缸,导入管的大口端通过具有弹性的橡胶管和安装环相连通。

[0029] 当需要对其进行翻面时,将缝合好的布料成品放在放置板上,控制第一手指气缸和第二手指气缸的手指动作,第一手指气缸的手指带动第一夹紧板动作,第一夹紧板将布料成品开口一侧夹住,同时,第二手指气缸的手指带动第二夹紧板动作,第二夹紧板将布料成品开口另一侧夹住,通过移动结构带动第二手指气缸移动,使布料成品开口逐渐打开;开启空压机,控制驱动气缸的活塞杆向前移动,驱动气缸的活塞杆带动导入管向前移动,使导入管插入布料成品开口中,同时,控制推送气缸的活塞杆来回动,推送气缸的活塞杆带动推送板来回移动,将布料成品推向翻面管,控制减速电机的输出轴转动,减速电机的输出轴带动转轴转动,转轴带动收紧盘转动,收紧盘将布料成品收紧,控制驱动气缸的活塞杆向后移动,驱动气缸的活塞杆带动导入管向后移动,在气流的作用下将布料成品拉入翻面管中,从而实现翻面,翻面效率高。

[0030] 所述移动结构包括第三推杆电机、导套和导杆,导杆水平固定在放置板上,导套设置在导杆上,第三推杆电机固定在缝纫座上,第三推杆电机的推杆端部和导套相连,第二手指气缸固定在导套上。

[0031] 当需要使第二手指气缸来回移动时,控制第三推杆电机的推杆来回移动,第三推杆电机的推杆带动导套来回移动,导套带动推送板来回移动,从而可使第二手指气缸来回移动。

[0032] 与现有技术相比,本发明具有以下优点:

[0033] 1、本生产方法中通过面料放入浆料中进行表面处理,通过裁剪机对其进行裁剪,通过缝纫装置进行缝合,从而可使其具有抗菌、抗静电、阻燃的性能,功能性强。

[0034] 2、通过将定位杆插入相应的限位孔中,将下夹板放入定位板的定位槽中,将上下两层布料放在定位板上,控制升降气缸的活塞杆带动上夹板移动,将下夹板定位在上夹板上并将其输送到缝纫针处,通过第一推杆电机的第二推杆电机使升降板水平移动,升降板使布料水平移动,可实现连续不间断的缝合作业,生产效率高。

[0035] 3、通过电磁铁将铁片吸持住,可将下夹板定位在上夹板上,定位快速。

[0036] 4、通过输气管将外界空气输送到出气孔中,在气流的作用下使布料边沿展开,展开效果好。

[0037] 5、通过流量调节阀可调节输气管中的流量大小,调节方便。

附图说明

[0038] 图1是缝纫装置的平面结构示意图。

[0039] 图2是缝纫装置拆去部分零件的剖视图。

[0040] 图3是缝纫装置中翻面结构的剖视图。

[0041] 图4是缝纫装置中翻面结构的平面结构示意图。

[0042] 图5是缝纫装置中移动机构的立体结构示意图。

[0043] 图中,1、缝纫座;2、导向轮;3、伺服电机;4、压脚;5、缝纫针;6、定位架;7、下压气缸;8、上夹板;9、升降气缸;10、升降板;11、定位杆;12、定位板;12a、限位孔;12b、定位槽;13、下夹板;13a、出气孔;13b、工作腔;14、铁片;15、电磁铁;16、风机;17、流量调节阀;18、输气管;19、支架;20、安装环;21、空压机;22、连接管;23、驱动气缸;24、橡胶管;25、导入管;26、翻面管;27、第一手指气缸;28、第一夹紧板;29、放置板;29a、放置槽;30、收紧盘;31、转轴;32、推送板;33、减速电机;34、推送气缸;35、第二夹紧板;36、第二手指气缸;37、导套;38、导杆;39、第三推杆电机;40、安装板;41、第二推杆电机;42、第二滑块;43、第二导轨;44、第一推杆电机;45、第一滑块;46、安装架;47、第一导轨。

具体实施方式

[0044] 以下是本发明的具体实施例并结合附图,对本发明的技术方案作进一步的描述,但本发明并不限于这些实施例。

[0045] 本改进的枕头套的生产方法,包括以下步骤:

[0046] a、按重量配比选取原料为:水性PU树脂40-60份、乳液5-6份、消泡剂0.5-2份、抗菌剂3-6份、抗氧剂0.6-1份、增稠剂0.5-1.6份、氧化镁2-4份、氧化锌2-4份和水12-26份;在本实施例中,称取水性PU树脂50份、乳液5份、消泡剂1份、抗菌剂4份、抗氧剂0.8份、增稠剂1份、氧化镁3份、氧化锌3份和水20份;

[0047] b、通过搅拌机将所述原料混合在一起,搅拌温度60-68℃,搅拌时间20-40min,配浆完成;在本实施例中,搅拌温度64℃,搅拌时间30min;

[0048] c、将所述配浆投入打泡机中,调整所述配浆的进料量与打泡机的进气量,按照体积比1:2.4,得到所需泡孔的大小;

[0049] d、投入面料,加温该面料至76-84℃,烫平该面料表面,并经过深层上料;在本实施例中,加温该面料至80℃;

[0050] e、将上料好的面料放入烘箱进行烘干,烘箱温度控制在90-110℃,输送速度10-30m/min;在本实施例中,烘箱温度控制在100℃,输送速度20m/min;

[0051] f、将烘干好的面料通过裁剪机进行裁剪,裁剪成所需尺寸的半成品;

[0052] g、将半成品通过缝纫装置进行缝合,从而制得耐磨抗菌的枕头套。

[0053] 采用该方法,通过面料放入浆料中进行表面处理,通过裁剪机对其进行裁剪,通过缝纫装置进行缝合,从而可使其具有抗菌、抗静电、阻燃的性能,功能性强。

[0054] 如图1所示,步骤g中的缝纫装置包括缝纫座1,缝纫座1上具有缝纫针5和压脚4,缝纫座1上设置有能向缝纫针5输送布料的送料机构,送料机构包括定位板12、上夹板8、下夹板13和升降板10,定位板12固定在缝纫座1上,定位板12通过螺栓连接的方式固定在缝纫座

1上;定位板12上开设有若干限位孔12a,在本实施例中,限位孔12a的数量为三十个,限位孔12a分布在定位板12上表面的四周;限位孔12a中穿设有用于定位布料的定位杆11,定位板12上还开设有定位槽12b,下夹板13设置在定位槽12b中,升降板10通过一能带动其水平移动的移动机构设置在缝纫座1上,升降板10上固定有升降气缸9,升降板10上通过螺栓连接的方式固定有升降气缸9;升降气缸9的活塞杆竖直向下,升降气缸9的活塞杆端部和上夹板8相连,升降气缸9的活塞杆端部通过螺栓连接的方式和上夹板8相连;上夹板8上具有能将下夹板13定位住的定位结构。

[0055] 如图1、图5所示,移动结构包括第一推杆电机44、第二推杆电机41、第一导轨47、第二导轨43、第一滑块45、第二滑块42、安装板40和安装架46,安装架46固定在缝纫座1上,第一导轨47水平固定在安装架46上,第一滑块45设置在第一导轨47上,第一推杆电机44的推杆固定在安装架46上,第一推杆电机44的推杆水平设置,第一推杆电机44的推杆端部和第一滑块45相连,安装板40固定在第一滑块45上,第二导轨43水平固定在安装板40上,且第二导轨43与第一导轨47相互垂直,第二滑块42设置在第二导轨43上,第二推杆电机41的推杆固定在安装板40上,第二推杆电机41的推杆水平设置,第二推杆电机41的推杆端部和第二滑块42相连,上夹板8通过连杆固定在第二滑块42上。

[0056] 如图2所示,定位结构包括电磁铁15和铁片14,铁片14固定在下夹板13上,铁片14通过螺栓连接的方式固定在下夹板13上;电磁铁15固定在上夹板8上,电磁铁15通过螺栓连接的方式固定在上夹板8上;电磁铁15能将铁片14吸持住。

[0057] 如图1所示,缝纫座1上设置有能对布料边沿进行导向的导向结构,导向结构包括导向轮2和定位架6,定位架6固定在缝纫座1上,定位架6通过螺栓连接的方式固定在缝纫座1上;且定位架6位于压脚4侧部,定位架6上设置有下压气缸7,下压气缸7固定在定位架6上;下压气缸7的活塞杆竖直向下,导向轮2通过连接架和下压气缸7的活塞杆端部相连,导向轮2端部和伺服电机3相连,伺服电机3固定在连接架上,伺服电机3的输出轴和导向轮2端部相连;采用该结构,控制下压气缸7的活塞杆上下移动,下压气缸7的活塞杆带动导向轮2上下移动,通过伺服电机3的输出轴带动导向轮2转动,从而导向轮2可对布料边沿进行导向,使其顺利进入到压脚4处,导向效果好;导向轮2的材料为橡胶,导向轮2侧面上具有凸出的若干防滑部,在本实施例中,防滑部的数量为二十个。

[0058] 如图2所示,缝纫座1上设置有能使布料边沿展开的辅助吹气结构,辅助吹气结构包括输气管18和风机16,下夹板13内具有工作腔13b,下夹板13四侧开设有若干与工作腔13b相连通的出气孔13a,在本实施例中,出气孔13a的数量为二十个;输气管18一端和工作腔13b相连通,输气管18另一端和风机16相连通,风机16固定在下夹板13上,风机16通过螺栓连接的方式固定在下夹板13上;采用该结构,开启风机16,通过输气管18将外界空气输送到出气孔13a中,在气流的作用下,可使布料边沿展开,展开效果好。

[0059] 如图2所示,输气管18中还设置有流量调节阀17;采用该结构,通过流量调节阀17可调节输气管18中的流量大小,调节方便。

[0060] 如图3、图4所示,缝纫座1上还设置有翻面结构,翻面结构包括放置板29、第一手指气缸27、第二手指气缸36、翻面管26和推送板32,放置板29固定在缝纫座1上,放置板29通过螺栓连接的方式固定在缝纫座1上;放置板29上开设有用于放置下夹板13的放置槽29a,第一手指气缸27固定在放置板29一侧,第一手指气缸27的手指端部和第一夹紧板28相连,第

二手指气缸36与一能带动其来回移动的移动结构相连,第二手指气缸36的手指端部和第二夹紧板35相连,推送板32设置在放置板29上,推送板32与一能带动其来回移动的推送气缸34相连,推送板32上水平设置有转轴31,转轴31一端与一能带动其转动的减速电机33相连,转轴31另一端和收紧盘30相连,收紧盘30上具有凸出的若干工作部,在本实施例中,工作部的数量为六个;翻面管26通过支架19固定缝纫座1上,且翻面管26位于放置板29侧部,翻面管26靠近放置板29的一端为输入端,翻面管26另一端通过连接管22和空压机21相连通,翻面管26内固定有安装环20,翻面管26内还滑动设置有导入管25,导入管25与一能带动其来回移动的驱动气缸23相连,导入管25的小口端能插入到第一手指气缸27和第二手指气缸36,导入管25的大口端通过具有弹性的橡胶管24和安装环20相连通。

[0061] 如图4所示,移动结构包括第三推杆电机39、导套37和导杆38,导杆38水平固定在放置板29上,导杆38通过螺栓连接的方式固定在放置板29上;导套37设置在导杆38上,第三推杆电机39固定在缝纫座1上,第三推杆电机39通过螺栓连接的方式固定在缝纫座1上;第三推杆电机39的推杆端部和导套37相连,第二手指气缸36固定在导套37上。

[0062] 缝纫装置的工作原理如下:根据布料的外形轮廓,将定位杆11插入相应的限位孔12a中,将下夹板13放入定位板12的定位槽12b中,将上下两层布料放在定位板12上,控制升降气缸9的活塞杆上下移动,升降气缸9的活塞杆带动上夹板8上下移动,随着上夹板8的上下移动,上夹板8和布料接触,通过电磁铁15将铁片14吸持住,将下夹板13定位在上夹板8上,并将其输送到缝纫针5处;控制第一推杆电机44的推杆左右移动,第一推杆电机44的推杆带动第一滑块45左右移动,第一滑块45带动安装板40左右移动,控制第二推杆电机41的推杆前后移动,第二推杆电机41的推杆带动第二滑块42前后移动,第二滑块42带动连杆前后移动,连杆带动上夹板8前后移动,使升降板10水平移动,升降板10使布料水平移动,可实现连续不间断的缝合作业;将缝合好的布料成品放在放置板29上,控制第一手指气缸27和第二手指气缸36的手指动作,第一手指气缸27的手指带动第一夹紧板28动作,第一夹紧板28将布料成品开口一侧夹住,同时,第二手指气缸36的手指带动第二夹紧板35动作,第二夹紧板35将布料成品开口另一侧夹住,控制第三推杆电机39的推杆来回移动,第三推杆电机39的推杆带动导套37来回移动,导套37带动推送板32来回移动,使布料成品开口逐渐打开;开启空压机21,控制驱动气缸23的活塞杆向前移动,驱动气缸23的活塞杆带动导入管25向前移动,使导入管25插入布料成品开口中,同时,控制推送气缸34的活塞杆来回动,推送气缸34的活塞杆带动推送板32来回移动,将布料成品推向翻面管26,控制减速电机33的输出轴转动,减速电机33的输出轴带动转轴31转动,转轴31带动收紧盘30转动,收紧盘30将布料成品收紧,控制驱动气缸23的活塞杆向后移动,驱动气缸23的活塞杆带动导入管25向后移动,在气流的作用下将布料成品拉入翻面管26中,实现翻面。

[0063] 本文中所描述的具体实施例仅仅是对本发明精神作举例说明。本发明所属技术领域的技术人员可以对所描述的具体实施例做各种各样的修改或补充或采用类似的方式替代,但并不会偏离本发明的精神或者超越所附权利要求书所定义的范围。

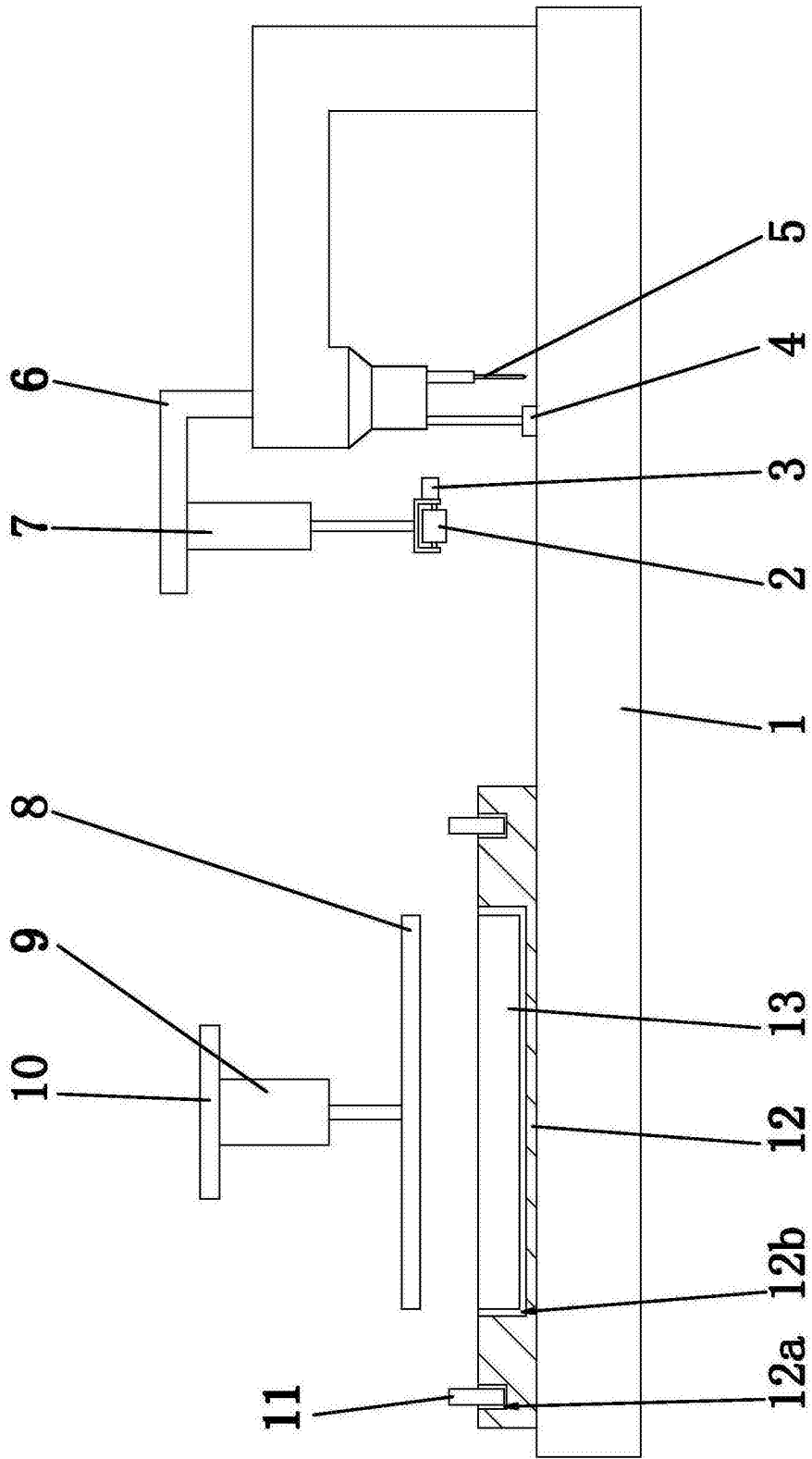


图1

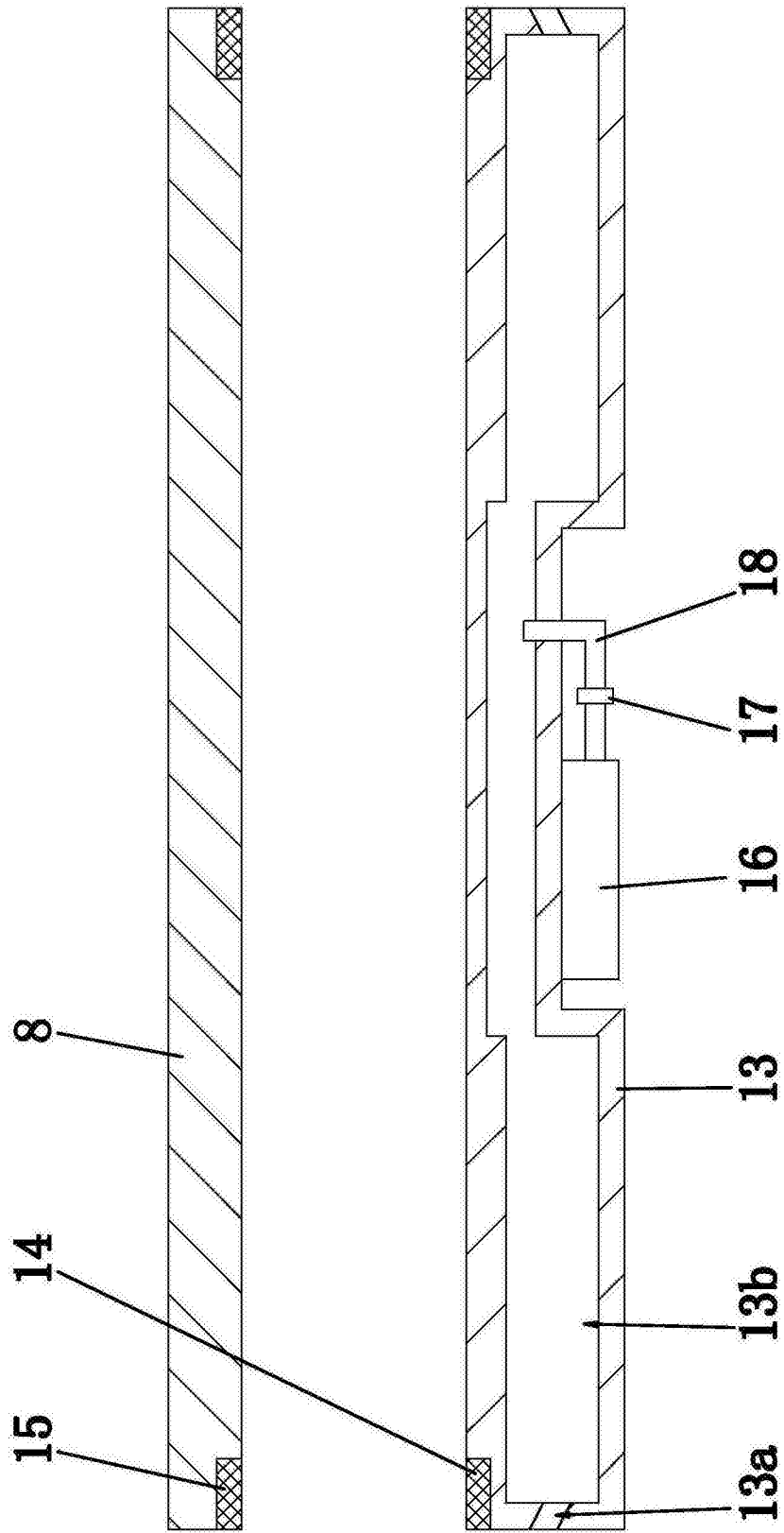


图2

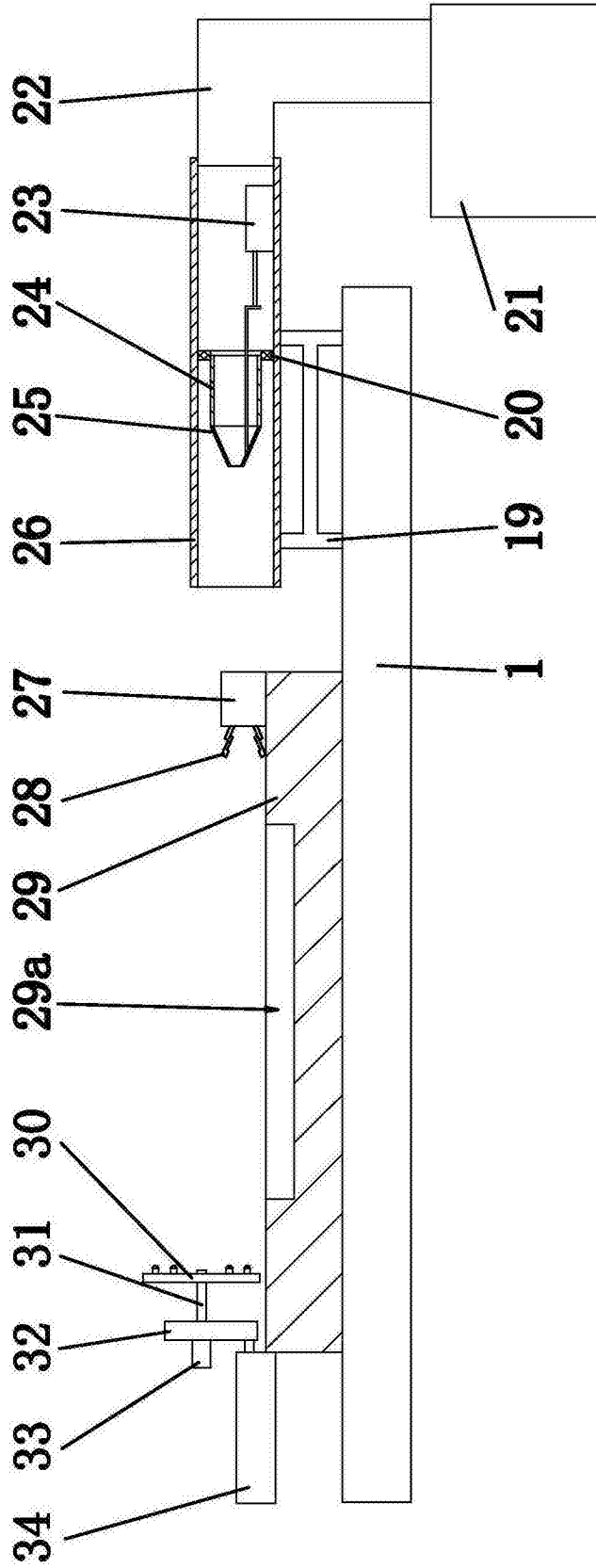


图3

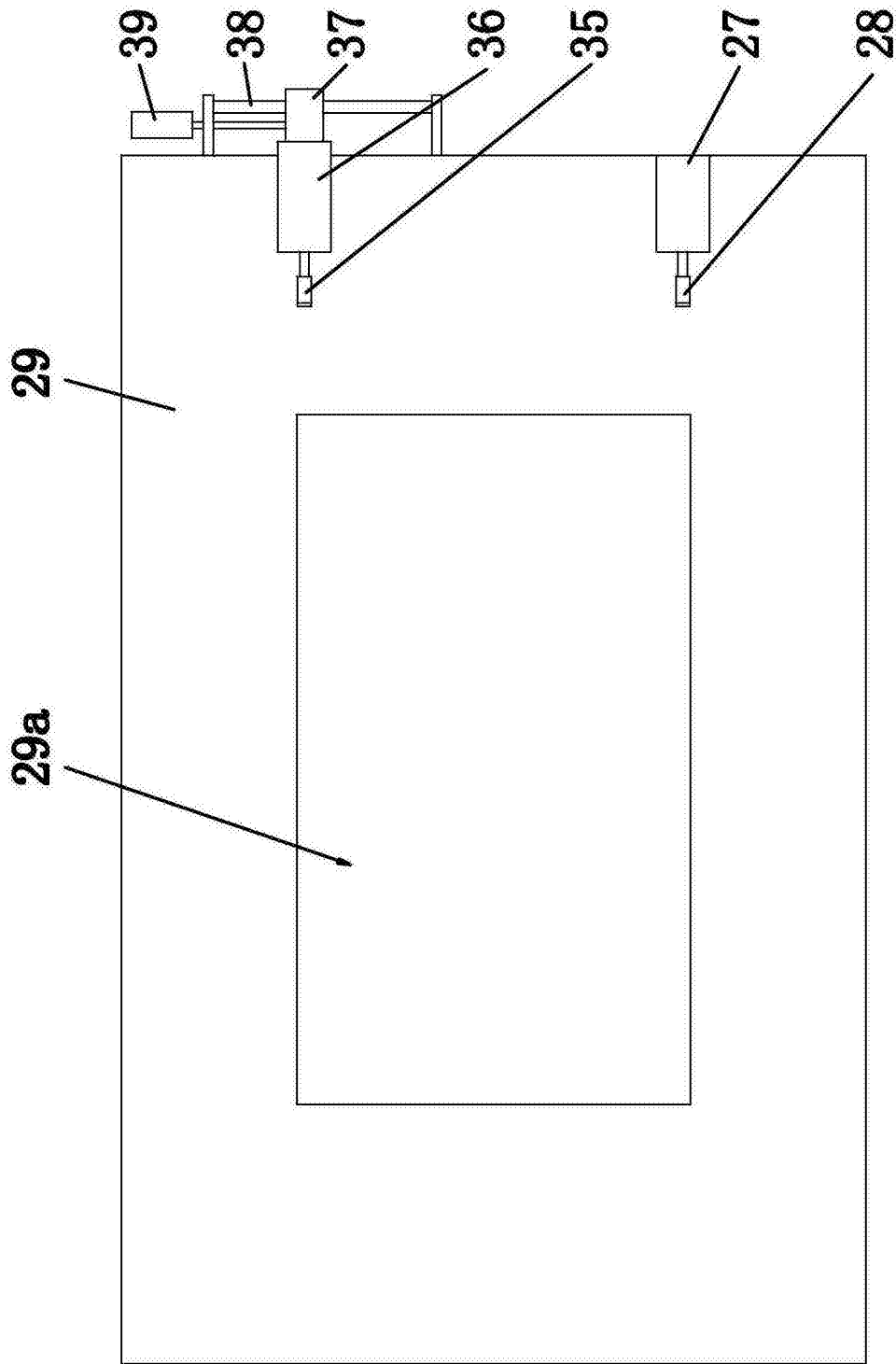


图4

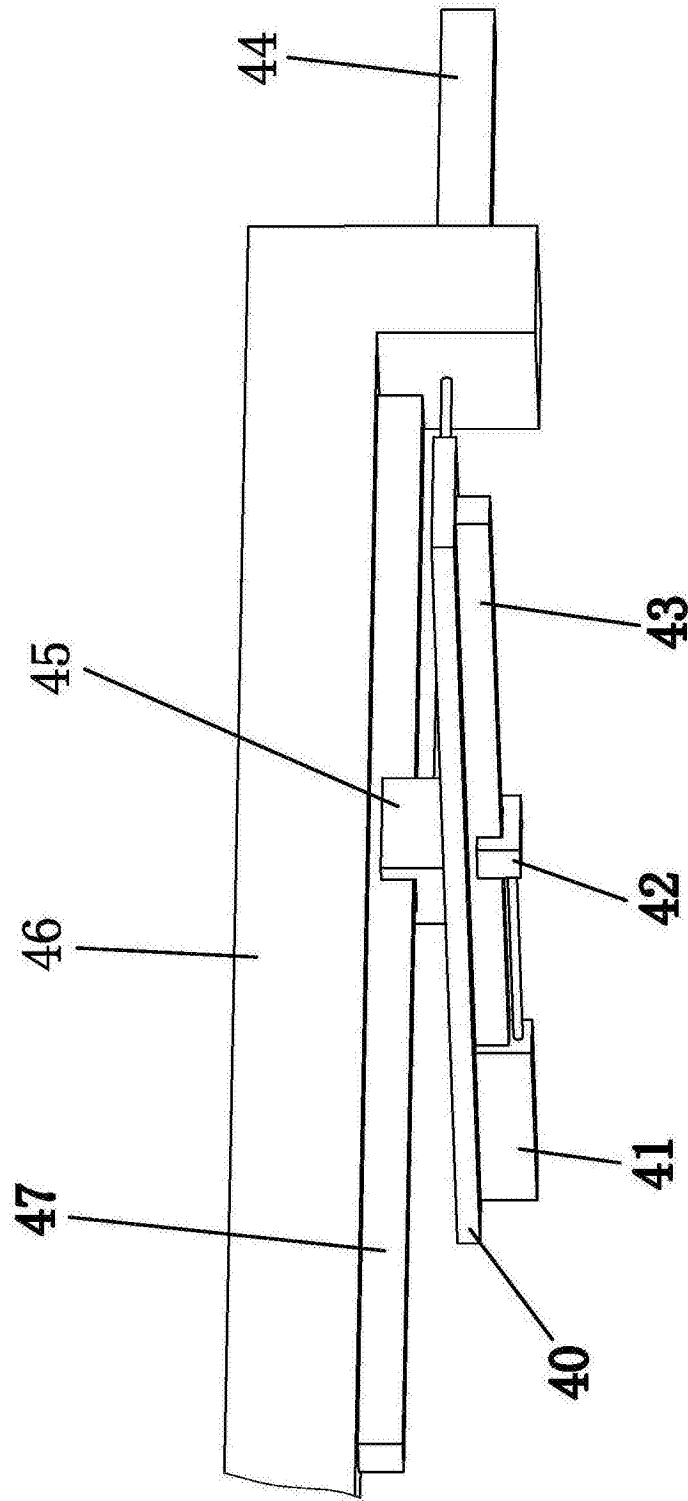


图5