



(12)实用新型专利

(10)授权公告号 CN 209173558 U

(45)授权公告日 2019. 07. 30

(21)申请号 201821730384.2

(22)申请日 2018.10.24

(73)专利权人 湖北鼎天环境工程有限公司

地址 435100 湖北省黄石市大冶市城西北  
工业园丰元路2号

(72)发明人 石祖应 李剑勇 石崇军

(74)专利代理机构 上海精晟知识产权代理有限  
公司 31253

代理人 冯子玲

(51) Int. Cl.

B01D 45/12(2006.01)

B04C 9/00(2006.01)

B04C 5/22(2006.01)

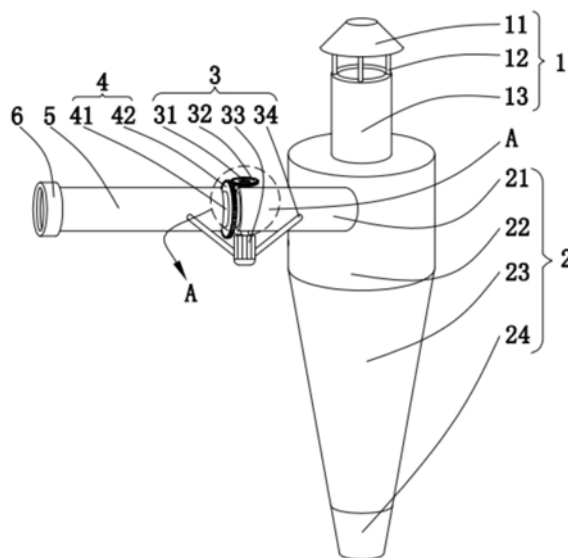
权利要求书1页 说明书4页 附图4页

(54)实用新型名称

精炼炉抽烟罩旋风除尘装置

(57)摘要

本实用新型提供一种精炼炉抽烟罩旋风除尘装置。所述精炼炉抽烟罩旋风除尘装置包括除尘结构,排烟结构,驱动结构,输烟管,抽烟罩,轴承结构,清灰结构,所述清灰结构设于所述输烟管内部,所述清灰结构包括固定杆、第二齿轮、固定块、固定柱和刮刀,所述固定块固定于所述轴承结构内部,所述固定柱固定于所述固定块一侧,所述固定柱位于所述输烟管内部,所述固定杆转动连接于所述轴承结构背离所述输烟管一侧,所述第二齿轮固定于所述固定杆外部,所述刮刀固定于所述固定柱一侧,所述刮刀转动连接于所述输烟管内侧壁。本实用新型提供的精炼炉抽烟罩旋风除尘装置具有方便清理输烟管灰尘、避免烟尘堵塞、提高除尘速率的优点。



1. 一种精炼炉抽烟罩旋风除尘装置,其特征在于,包括:  
除尘结构,所述除尘结构包括进烟管;  
排烟结构,所述排烟结构设于所述除尘结构顶端;  
驱动结构,所述驱动结构设于所述除尘结构一侧;  
输烟管,所述输烟管连接于所述驱动结构一侧;  
抽烟罩,所述抽烟罩固定于所述输烟管一侧;  
轴承结构,所述轴承结构设于所述进烟管内部和所述输烟管内部;  
清灰结构,所述清灰结构设于所述输烟管内部,所述清灰结构包括固定杆、第二齿轮、固定块、固定柱和刮刀,所述固定块固定于所述轴承结构内部,所述固定柱固定于所述固定块一侧,所述固定柱位于所述输烟管内部,所述固定杆转动连接于所述轴承结构背离所述输烟管一侧,所述第二齿轮固定于所述固定杆外部,所述刮刀固定于所述固定柱一侧,所述刮刀转动连接于所述输烟管内侧壁。
2. 根据权利要求1所述的精炼炉抽烟罩旋风除尘装置,其特征在于,所述除尘结构还包括圆筒、圆锥筒和灰斗,所述圆筒连通于所述进烟管一端,所述圆锥筒固定于所述圆筒底端,所述灰斗固定于所述圆锥筒底端。
3. 根据权利要求2所述的精炼炉抽烟罩旋风除尘装置,其特征在于,所述排烟结构包括防护罩、支撑杆和出烟管,所述出烟管连通于所述圆筒顶端中心部位,所述支撑杆设有三个,三个所述支撑杆固定于所述出烟管顶端,三个所述支撑杆关于所述出烟管中心部位对称分布,所述防护罩固定于三个所述支撑杆顶端。
4. 根据权利要求3所述的精炼炉抽烟罩旋风除尘装置,其特征在于,所述驱动结构包括转轴、第一齿轮、吸风机、支撑杆和涡轮扇叶,所述支撑杆设于两个,两个所述支撑杆一侧分别固定于所述输烟管和所述进烟管一侧,所述吸风机固定于两个所述支撑杆一侧,所述转轴转动连接于所述吸风机,所述转轴转动连接于所述进烟管,所述涡轮扇叶固定于所述转轴外部,所述涡轮扇叶位于所述进烟管内部,所述第一齿轮固定于所述转轴一端,所述第一齿轮位于所述进烟管外部,所述第一齿轮垂直啮合连接于所述第二齿轮。
5. 根据权利要求4所述的精炼炉抽烟罩旋风除尘装置,其特征在于,所述轴承结构包括第一固定圈、转珠和第二固定圈,所述第二固定圈固定于所述输烟管内部,所述第一固定圈转动连接于所述第二固定圈,所述转珠夹持于所述第一固定圈和所述第二固定圈之间,所述第一固定圈通过所述转珠转动于所述第二固定圈。
6. 根据权利要求5所述的精炼炉抽烟罩旋风除尘装置,其特征在于,所述固定杆设有两个,两个所述固定杆对称分布在所述第一齿轮两侧,所述进烟管背离所述圆筒一侧设有所述轴承结构,两个所述固定杆一侧分别固定于所述第一固定圈一侧。
7. 根据权利要求5所述的精炼炉抽烟罩旋风除尘装置,其特征在于,所述刮刀设有两个,两个所述刮刀均与所述输烟管长度相同,两个所述刮刀通过所述固定块固定于所述第二固定圈转动连接于所述输烟管内侧壁。
8. 根据权利要求6所述的精炼炉抽烟罩旋风除尘装置,其特征在于,所述第一固定圈和所述固定杆内部均为中空结构,所述进烟管相切于所述圆筒侧面。

## 精炼炉抽烟罩旋风除尘装置

### 技术领域

[0001] 本实用新型涉及除尘技术领域,尤其涉及一种精炼炉抽烟罩旋风除尘装置。

### 背景技术

[0002] 旋风除尘是从气体中分离出来灰尘的过程,主要利用旋转的含尘气流所产生的离心力,现在的精炼炉除尘都用到旋风除尘器进行除尘,是使含尘气流作旋转运动,借助于离心力将尘粒从气流中分离并捕集于器壁,再借助重力作用使尘粒落入灰斗。

[0003] 然而传统的精炼炉抽烟罩旋风除尘装置在使用过程中,在于精炼炉与旋风除尘器之间连接的输烟管由于在烟尘进入输烟管过程中,有大量烟尘附着在输烟管内侧壁,导致输烟管内侧壁积累大量灰尘,影响烟尘输入的速度,将底烟尘除尘速率。

[0004] 因此,有必要提供一种新的精炼炉抽烟罩旋风除尘装置解决上述技术问题。

### 实用新型内容

[0005] 本实用新型解决的技术问题是提供一种方便清理输烟管灰尘、避免烟尘堵塞、提高除尘速率的精炼炉抽烟罩旋风除尘装置。

[0006] 为解决上述技术问题,本实用新型提供的精炼炉抽烟罩旋风除尘装置包括:除尘结构,所述除尘结构包括进烟管;排烟结构,所述排烟结构设于所述除尘结构顶端;驱动结构,所述驱动结构设于所述除尘结构一侧;输烟管,所述输烟管连接于所述驱动结构一侧;抽烟罩,所述抽烟罩固定于所述输烟管一侧;

[0007] 轴承结构,所述轴承结构设于所述进烟管内部和所述输烟管内部;清灰结构,所述清灰结构设于所述输烟管内部,所述清灰结构包括固定杆、第二齿轮、固定块、固定柱和刮刀,所述固定块固定于所述轴承结构内部,所述固定柱固定于所述固定块一侧,所述固定柱位于所述输烟管内部,所述固定杆转动连接于所述轴承结构背离所述输烟管一侧,所述第二齿轮固定于所述固定杆外部,所述刮刀固定于所述固定柱一侧,所述刮刀转动连接于所述输烟管内侧壁。

[0008] 优选的,所述除尘结构还包括圆筒、圆锥筒和灰斗,所述圆筒连通于所述进烟管一端,所述圆锥筒固定于所述圆筒底端,所述灰斗固定于所述圆锥筒底端。

[0009] 优选的,所述排烟结构包括防护罩、支撑杆和出烟管,所述出烟管连通于所述圆筒顶端中心部位,所述支撑杆设有三个,三个所述支撑杆固定于所述出烟管顶端,三个所述支撑杆关于所述出烟管中心部位对称分布,所述防护罩固定于三个所述支撑杆顶端。

[0010] 优选的,所述驱动结构包括转轴、第一齿轮、吸风机、支撑杆和涡轮扇叶,所述支撑杆设于两个,两个所述支撑杆一侧分别固定于所述输烟管和所述进烟管一侧,所述吸风机固定于两个所述支撑杆一侧,所述转轴转动连接于所述吸风机,所述转轴转动连接于所述进烟管,所述涡轮扇叶固定于所述转轴外部,所述涡轮扇叶位于所述进烟管内部,所述第一齿轮固定于所述转轴一端,所述第一齿轮位于所述进烟管外部,所述第一齿轮垂直啮合连接于所述第二齿轮。

[0011] 优选的,所述轴承结构包括第一固定圈、转珠和第二固定圈,所述第二固定圈固定于所述输烟管内部,所述第一固定圈转动连接于所述第二固定圈,所述转珠夹持于所述第一固定圈和所述第二固定圈之间,所述第一固定圈通过所述转珠转动于所述第二固定圈。

[0012] 优选的,所述固定杆设有两个,两个所述固定杆对称分布在所述第一齿轮两侧,所述进烟管相背离所述圆筒一侧设有所述轴承结构,两个所述固定杆一侧分别固定于所述第一固定圈一侧。

[0013] 优选的,所述刮刀设有两个,两个所述刮刀均与所述输烟管长度相同,两个所述刮刀通过所述固定块固定于所述第二固定圈转动连接于所述输烟管内侧壁。

[0014] 优选的,所述第一固定圈和所述固定杆内部均为中空结构,所述进烟管相切于所述圆筒侧面。

[0015] 与相关技术相比较,本实用新型提供的精炼炉抽烟罩旋风除尘装置具有如下有益效果:

[0016] 本实用新型提供一种精炼炉抽烟罩旋风除尘装置,所述第二齿轮通过两个所述第一固定圈转动连接于所述输烟管和所述进烟管,通过与所述第二齿轮啮合连接的所述第一齿轮带动转动,使所述输烟管内部的第一固定圈转动,从而带动所述第一固定圈一侧的所述固定块转动,从而使与所述固定块连接的所述固定柱转动,使与所述固定柱固定连接的所述刮刀在所述输烟管内侧壁转动,通过两个所述刮刀的转动,刮除所述输烟管内部的灰尘,使所述吸风机在吸气的同时达到清理所述输烟管内壁灰尘的效果,避免所述输烟管堵塞,提高所述输烟管输烟速率,从而提高烟尘的除尘速率。

## 附图说明

[0017] 图1为本实用新型提供的精炼炉抽烟罩旋风除尘装置的一种较佳实施例的结构示意图;

[0018] 图2为图1所示的轴承结构的结构示意图;

[0019] 图3为图1所示的输烟管内部横截面示意图;

[0020] 图4为图1所示的刮刀与固定柱连接示意图;

[0021] 图5为图1所示的A部放大示意图。

[0022] 图中标号:1、排烟结构,11、防护罩,12、支撑杆,13、出烟管,2、除尘结构,21、进烟管,22、圆筒、23、圆锥筒,24、灰斗,3、驱动结构,31、转轴,32、第一齿轮,33、吸风机,34、支撑杆,35、涡轮扇叶,4、清灰结构,41、固定杆,42、第二齿轮,43、固定块,44、固定柱,45、刮刀,5、输烟管,6、抽烟罩,7、轴承结构,71、第一固定圈,72、转珠,73、第二固定圈。

## 具体实施方式

[0023] 下面结合附图和实施方式对本实用新型作进一步说明。

[0024] 请结合参阅图1、图2、图3、图4和图5,其中,图1为本实用新型提供的精炼炉抽烟罩旋风除尘装置的一种较佳实施例的结构示意图;图2为图1所示的轴承结构的结构示意图;图3为图1所示的输烟管内部横截面示意图;图4为图1所示的刮刀与固定柱连接示意图;图5为图1所示的A部放大示意图。精炼炉抽烟罩旋风除尘装置包括:除尘结构2,所述除尘结构2包括进烟管21;排烟结构1,所述排烟结构1设于所述除尘结构2顶端;驱动结构3,所述驱动

结构3设于所述除尘结构2一侧;输烟管5,所述输烟管5连接于所述驱动结构3一侧;抽烟罩6,所述抽烟罩6固定于所述输烟管5一侧;轴承结构7,所述轴承结构7设于所述进烟管21内部和所述输烟管5内部;清灰结构4,所述清灰结构4设于所述输烟管5内部,所述清灰结构4包括固定杆41、第二齿轮42、固定块43、固定柱44和刮刀45,所述固定块43固定于所述轴承结构7内部,所述固定柱44固定于所述固定块43一侧,所述固定柱44位于所述输烟管5内部,所述固定杆41转动连接于所述轴承结构7背离所述输烟管5一侧,所述第二齿轮42固定于所述固定杆41外部,所述刮刀45固定于所述固定柱44一侧,所述刮刀45转动连接于所述输烟管5内侧壁。

[0025] 所述除尘结构2还包括圆筒22、圆锥筒23和灰斗24,所述圆筒22连通于所述进烟管21一端,所述圆锥筒23固定于所述圆筒22底端,所述灰斗24固定于所述圆锥筒23底端,为了方便对所述输烟管5中进来的烟尘进行除尘。

[0026] 所述排烟结构1包括防护罩11、支撑杆12和出烟管13,所述出烟管13连通于所述圆筒22顶端中心部位,所述支撑杆12设有三个,三个所述支撑杆12固定于所述出烟管13顶端,三个所述支撑杆12关于所述出烟管13中心部位对称分布,所述防护罩11固定于三个所述支撑杆12顶端,通过三个所述支撑杆12顶端固定所述防护罩11,可以避免所述出烟管13进入雨水和灰尘,影响除尘效果。

[0027] 所述驱动结构3包括转轴31、第一齿轮32、吸风机33、支撑杆34和涡轮扇叶35,所述支撑杆34设于两个,两个所述支撑杆34一侧分别固定于所述输烟管5和所述进烟管21一侧,所述吸风机33固定于两个所述支撑杆34一侧,所述转轴31转动连接于所述吸风机33,所述转轴31转动连接于所述进烟管21,所述涡轮扇叶35固定于所述转轴31外部,所述涡轮扇叶35位于所述进烟管21内部,所述第一齿轮32固定于所述转轴31一端,所述第一齿轮32位于所述进烟管21外部,所述第一齿轮32垂直啮合连接于所述第二齿轮42,所述吸风机33带动所述涡轮扇叶35转动的同时,带动所述第一齿轮32转动,从而通过所述第一齿轮32转动带动所述第二齿轮42转动。

[0028] 所述轴承结构7包括第一固定圈71、转珠72和第二固定圈73,所述第二固定圈73固定于所述输烟管5内部,所述第一固定圈71转动连接于所述第二固定圈73,所述转珠72夹持于所述第一固定圈71和所述第二固定圈73之间,所述第一固定圈71通过所述转珠72转动于所述第二固定圈73,通过第二固定圈73固定于所述输烟管5和所述进烟管21内部,所述第一固定圈71通过所述转珠72转动连接于所述第二固定圈73,所述第一固定圈71一侧固定所述固定杆41,使所述固定杆41可以通过所述第一固定圈71转动连接于所述输烟管5,从而可以使所述第二齿轮42能够转动。

[0029] 所述固定杆41设有两个,两个所述固定杆41对称分布在所述第一齿轮32两侧,所述进烟管21背离所述圆筒22一侧设有所述轴承结构7,两个所述固定杆41一侧分别固定于所述第一固定圈71一侧,为了使所述第二齿轮42可以通过所述第一齿轮32带动转动。

[0030] 所述刮刀45设有两个,两个所述刮刀45均与所述输烟管5长度相同,两个所述刮刀45通过所述固定块43固定于所述第二固定圈73转动连接于所述输烟管5内侧壁,两个所述刮刀45位于所述输烟管5内侧壁,使两个所述刮刀45通过所述第二齿轮42带动转动,从而使所述刮刀45刮除所述输烟管5内侧壁灰尘。

[0031] 所述第一固定圈71和所述固定杆41内部均为中空结构,所述进烟管21相切于所述

圆筒22侧面,为了使烟尘通过所述输烟管5和所述进烟管21进入所述圆筒22,通过所述进烟管21与所述圆筒22相切,使烟尘进入所述圆筒22内部时作旋转运动,从而将气体中大颗粒尘粒通过离心作用分离。

[0032] 本实用新型提供的精炼炉抽烟罩旋风除尘装置的工作原理如下:

[0033] 首先将所述抽烟罩6固定接入在精炼炉出烟口处,使所述输烟管5固定,进行除尘,烟尘除尘器为市面常见旋风除尘器,通过打开所述吸风机33电源开关,使所述吸风机33工作,所述吸风机33带动所述转轴31转动,烟尘通过所述涡轮扇叶35转动从所述抽烟罩6进入所述输烟管5后,在经过所述进烟管21进入所述圆筒22中,通过烟尘在所述圆筒22和所述圆锥筒23中做向下的旋转运动,使大颗粒灰尘从所述烟尘中分离出来,分离后的洁净气体通过做旋转向上的运动,进入所述出烟管13进入大气中,在所述涡轮扇叶35旋转的同时,所述转轴31转动带动所述第一齿轮32转动,通过所述输烟管5和所述进烟管21内部固定连接所述第二固定圈73,所述第二固定圈73内部通过所述转珠72转动连接所述第一固定圈71,两个所述第一固定圈71之间通过固定连接两个所述固定杆41,两个所述固定杆41之间固定连接所述第二齿轮42,使所述第二齿轮42通过两个所述第一固定圈71转动连接于所述输烟管5和所述进烟管21,通过与所述第二齿轮42啮合连接的所述第一齿轮32带动转动,使所述输烟管5内部的第一固定圈71转动,从而带动所述第一固定圈71一侧的所述固定块43转动,从而使与所述固定块43连接的所述固定柱44转动,使与所述固定柱44固定连接的所述刮刀45在所述输烟管5内侧壁转动,通过两个所述刮刀45的转动,刮除所述输烟管5内部的灰尘,使所述吸风机33在吸气的同时达到清理所述输烟管5内壁灰尘的效果,避免所述输烟管5堵塞,提高所述输烟管5输烟速率,从而提高烟尘的除尘速率。

[0034] 与相关技术相比较,本实用新型提供的精炼炉抽烟罩旋风除尘装置具有如下有益效果:

[0035] 本实用新型提供一种精炼炉抽烟罩旋风除尘装置,所述第二齿轮42通过两个所述第一固定圈71转动连接于所述输烟管5和所述进烟管21,通过与所述第二齿轮42啮合连接的所述第一齿轮32带动转动,使所述输烟管5内部的第一固定圈71转动,从而带动所述第一固定圈71一侧的所述固定块43转动,从而使与所述固定块43连接的所述固定柱44转动,使与所述固定柱44固定连接的所述刮刀45在所述输烟管5内侧壁转动,通过两个所述刮刀45的转动,刮除所述输烟管5内部的灰尘,使所述吸风机33在吸气的同时达到清理所述输烟管5内壁灰尘的效果,避免所述输烟管5堵塞,提高所述输烟管5输烟速率,从而提高烟尘的除尘速率。

[0036] 以上所述仅为本实用新型的实施例,并非因此限制本实用新型的专利范围,凡是利用本实用新型说明书及附图内容所作的等效结构或等效流程变换,或直接或间接运用在其它相关的技术领域,均同理包括在本实用新型的专利保护范围内。

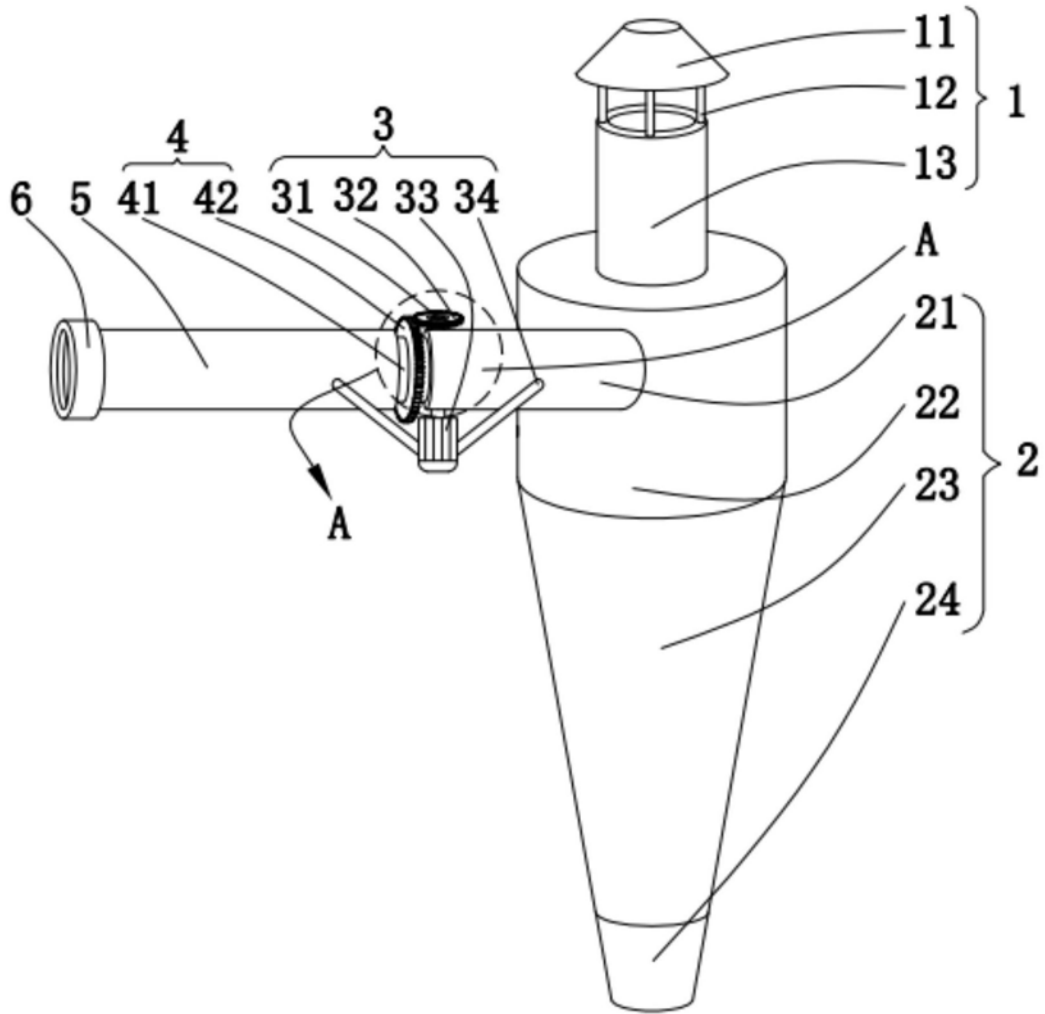


图1

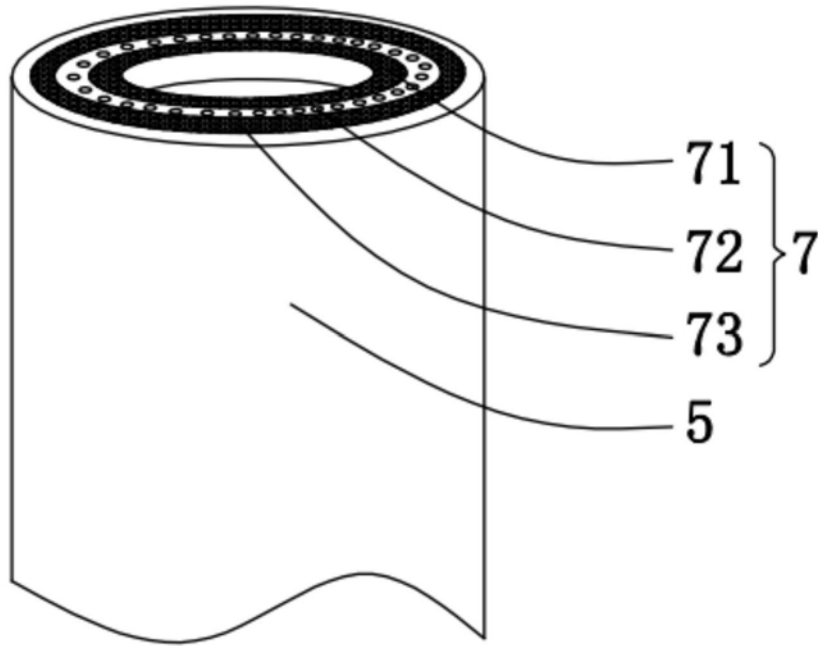


图2

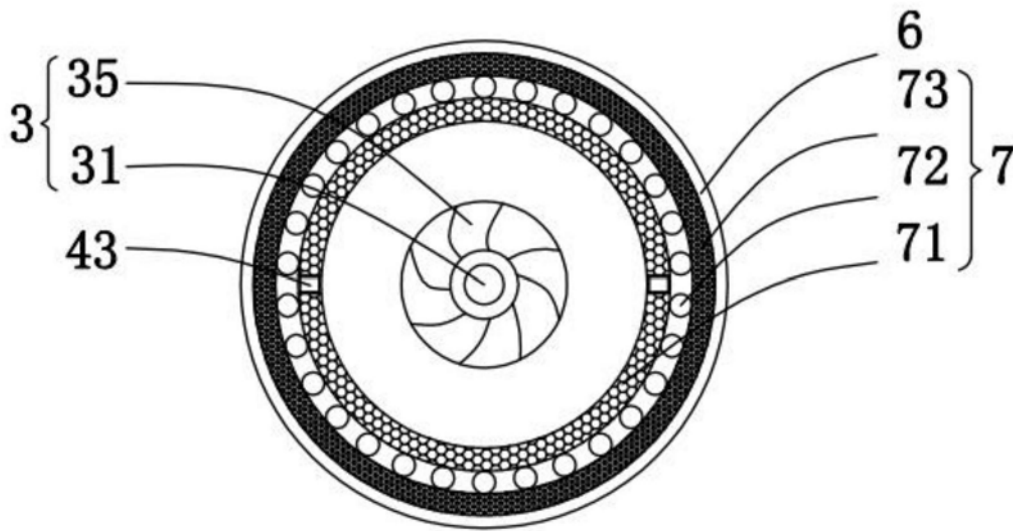


图3

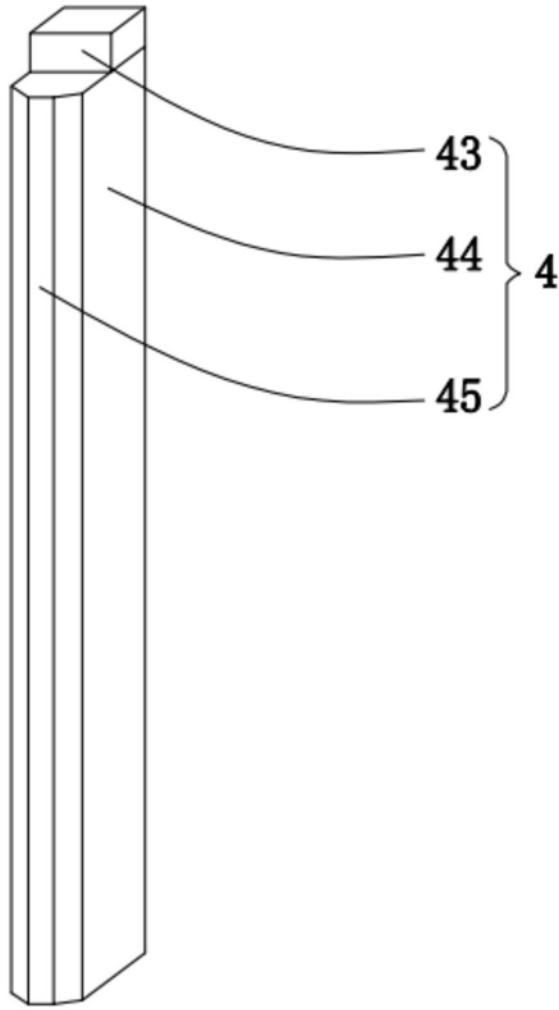


图4

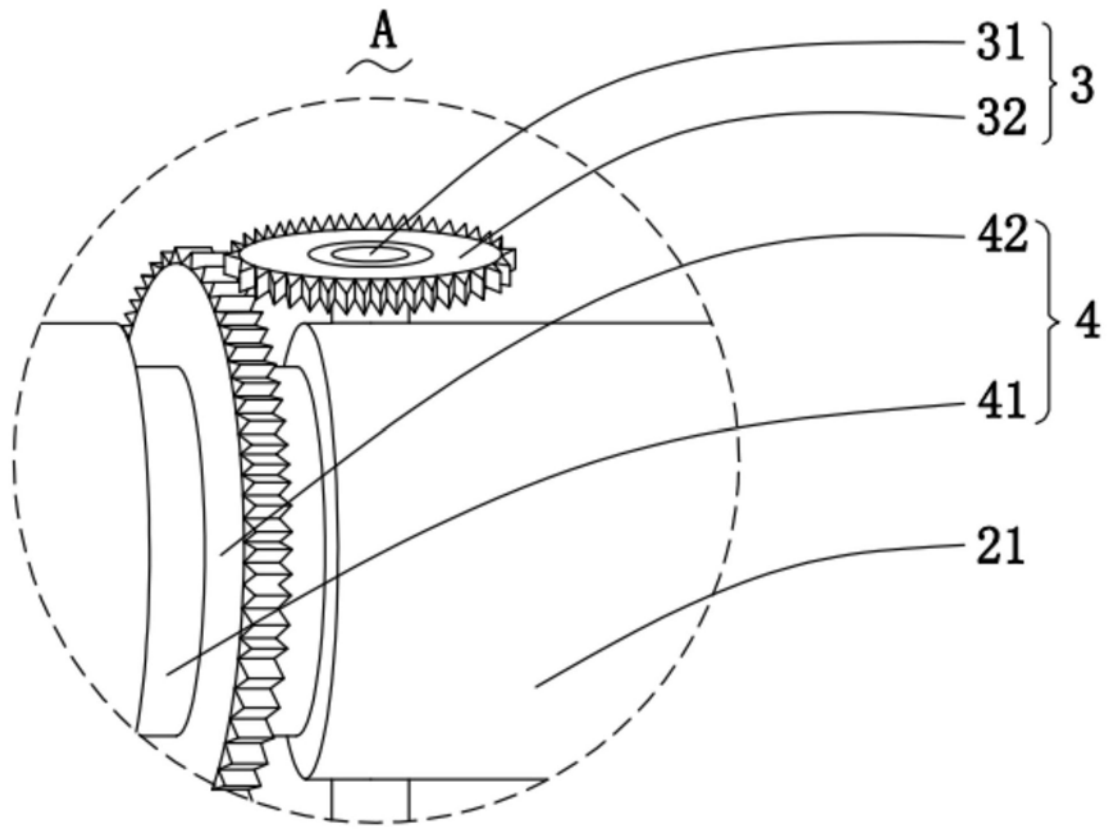


图5