



(12)实用新型专利

(10)授权公告号 CN 211014881 U

(45)授权公告日 2020.07.14

(21)申请号 201921804136.2

(22)申请日 2019.10.25

(73)专利权人 像航(上海)科技有限公司
地址 200436 上海市静安区江场三路238号
1601-141室

(72)发明人 颜展 洪增辉 张兵 李俊

(74)专利代理机构 上海首言专利代理事务所
(普通合伙) 31360

代理人 苗绘

(51) Int. Cl.

G02B 30/56(2020.01)

G03B 35/18(2006.01)

G09F 19/18(2006.01)

(ESM)同样的发明创造已同日申请发明专利

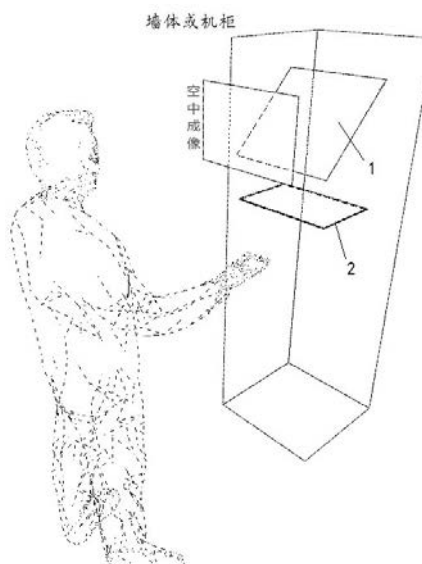
权利要求书1页 说明书3页 附图2页

(54)实用新型名称

立式投影系统

(57)摘要

本实用新型公开了一种立式投影系统,包含:显示模块,所述显示模块设置在墙体或机柜内,用于显示内容;空中成像模块,所述空中成像模块与显示模块非平行设置于墙体或机柜内,所述空中成像模块用于将显示模块中显示的内容浮空投影到空中形成空中成像,所述空中成像与显示模块相对所述空中成像模块对称。本实用新型能够将电子元器件设置在墙体或机柜内,美观还安全,提高了墙体的资源利用率,同时,通过充满趣味性的人机交互,吸引人流并提升了用户体验。



1. 一种立式投影系统,其特征在于,包含:
显示模块,所述显示模块设置在墙体或机柜内,用于显示内容;
空中成像模块,所述空中成像模块与显示模块非平行设置于墙体或机柜内,所述空中成像模块用于将显示模块中显示的内容浮空投影到空中形成空中成像,所述空中成像与显示模块相对所述空中成像模块对称。
2. 如权利要求1所述的立式投影系统,其特征在于,所述空中成像模块包含:偶数层数的透光层叠体,各层所述透光层叠体层叠设置,每层所述透光层叠体包含相互贴合的透明条,所述透明条相互贴合的面和/或其对面设有反射面,所述反射面包含但不限于蒸/电镀金属,或粘贴的反射膜,所述相邻两层透光层叠体的透明条呈正交排列,用于反射光线以实现光线在空中成像模块中的传播方向的变换。
3. 如权利要求2所述的立式投影系统,其特征在于,所述各偶数层透光层叠体之间或各奇数层透光层叠体之间的非边缘透明条的反射面不在同一平面上。
4. 如权利要求2所述的立式投影系统,其特征在于,所述反射面的厚度范围为5~400nm。
5. 如权利要求2所述的立式投影系统,其特征在于,所述透明条为玻璃或有机玻璃或树脂材料。
6. 如权利要求2或5所述的立式投影系统,其特征在于,所述相互正交的透明条分别与用户视线的夹角不小于 15° 。
7. 如权利要求1所述的立式投影系统,其特征在于,所述显示模块水平设置,所述空中成像模块与显示模块的夹角范围为 $(0, 90^{\circ}]$ 。
8. 如权利要求1或7所述的立式投影系统,其特征在于,所述显示模块为所述空中成像模块提供面光源,所述显示模块包含但不限于显示屏或投影或投影幕布。
9. 如权利要求8所述的立式投影系统,其特征在于,所述显示模块的亮度优选1000nits以上。
10. 如权利要求8或9所述的立式投影系统,其特征在于,所述显示模块上还设有光栅。

立式投影系统

技术领域

[0001] 本实用新型涉及一种浮空无介质成像技术,特别涉及一种立式投影系统。

背景技术

[0002] 现在的线下广告系统,一般都采用在墙体上悬挂显示屏,用于展示广告或信息展示,但是,悬挂显示屏对墙体存在不可逆的破坏,还影响美观,同时,由于墙体会直接被雨水冲刷,不适合显示屏等电子器件的设置,大大降低了墙体的利用率,使人流量很大的街口失去了资源有效利用的机会。

发明内容

[0003] 根据本实用新型实施例,提供了一种立式投影系统,包含:

[0004] 显示模块,所述显示模块设置在墙体或机柜内,用于显示内容;

[0005] 空中成像模块,所述空中成像模块与显示模块非平行设置于墙体或机柜内,所述空中成像模块用于将显示模块中显示的内容浮空投影到空中形成空中成像,所述空中成像与显示模块相对所述空中成像模块对称。

[0006] 进一步,所述空中成像模块包含:偶数层数的透光层叠体,各层所述透光层叠体层叠设置,每层所述透光层叠体包含相互贴合的透明条,所述透明条相互贴合的面和/或其对面设有反射面,所述反射面包含但不限于蒸/电镀金属,或粘贴的反射膜,所述相邻两层透光层叠体的透明条呈正交排列,用于反射光线以实现光线在空中成像模块中的传播方向的变换。

[0007] 进一步,所述各偶数层透光层叠体之间或各奇数层透光层叠体之间的非边缘透明条的反射面不在同一平面上。

[0008] 进一步,所述反射面的厚度范围为5~400nm。

[0009] 进一步,所述透明条为玻璃或有机玻璃或树脂材料。

[0010] 进一步,所述相互正交的透明条分别与用户视线的夹角不小于15°。

[0011] 进一步,所述显示模块水平设置,所述空中成像模块与显示模块的夹角范围为(0, 90]。

[0012] 进一步,所述显示模块为所述空中成像模块提供面光源,所述显示模块包含但不限于显示屏或投影或投影幕布。

[0013] 进一步,所述显示模块的亮度优选1000nits以上。

[0014] 进一步,所述显示模块上还设有光栅。

[0015] 根据本实用新型实施例的立式投影系统,能够将电子元器件设置在墙体或机柜内,美观还安全,提高了墙体的资源利用率,同时,通过充满趣味性的人机交互,吸引人流并提升了用户体验。

[0016] 要理解的是,前面的一般描述和下面的详细描述两者都是示例性的,并且意图在于提供要求保护的技术的进一步说明。

附图说明

[0017] 图1为根据本实用新型实施例立式投影系统的结构示意图以及用户交互示意图；

[0018] 图2为根据本实用新型实施例立式投影系统的空中成像模块的相邻层透光层叠体正交结构示意图；

[0019] 图3为根据本实用新型实施例立式投影系统的空中成像模块的多层透光层叠体错位布置的结构示意图；

[0020] 图4为根据本实用新型实施例立式投影系统的透光层叠体的微镜成像结构俯视示意图；

[0021] 图5为根据本实用新型实施例立式投影系统的用户最优观看视角的原理示意图；

[0022] 图6为图5中用户最优观看视角为 45° 的空中成像模块(以两层透光层叠体示例)的结构原理示意图；

[0023] 图7为图5中用户观看视角为 45° 的原理示意图。

具体实施方式

[0024] 以下将结合附图,详细描述本实用新型的优选实施例,对本实用新型做进一步阐述。

[0025] 首先,将结合图1~7描述根据本实用新型实施例的立式投影系统,用于墙体或机柜内,其应用场景很广。

[0026] 如图1所示,本实用新型实施例的立式投影系统,具有显示模块2和空中成像模块1。其中,显示模块2设置在墙体或机柜内,用于显示内容;空中成像模块1与显示模块2非平行设置于墙体或机柜内,所述空中成像模块1用于将显示模块2中显示的内容浮空投影到空中形成空中成像,所述空中成像与显示模块2相对所述空中成像模块1对称。

[0027] 具体地,如图1所示,显示模块2为空中成像模块1提供面光源,可以为实体的显示屏或投影幕布,也可以为其他设备所投送的投影。进一步,优选地,为了避免墙体或机柜外阳光直射的高亮度干扰,显示模块2的亮度为1000nits以上;同时,考虑到杂散光对于空中成像效果的干扰,可以在显示模块2的表面加上光栅,可选用防偷窥膜,成本低廉效果显著。

[0028] 具体地,如图2~4所示,空中成像模块1包含:偶数层数的透光层叠体11,各层透光层叠体11层叠设置,每层透光层叠体1包含相互贴合的透明条111,透明条111的采用选用玻璃或有机玻璃或树脂材料,透明条111相互贴合的面和/或其对面设有反射面,相邻两层透光层叠体11的透明条111呈正交排列,用于反射光线以实现光线在空中成像模块1中的传播方向的变换。在本实施例中,反射面包含但不限于粘贴的反射膜或反射片或蒸/镀金属层的反射面,优选地,反射面的厚度范围5~400nm。

[0029] 进一步,如图2~4所示,各偶数层透光层叠体11之间或各奇数层透光层叠体11之间的非边缘透明条111的反射面不在同一平面上,即实现错位排放,形成了显示图像的单元数量更多、更小的微镜成像结构,从而使解析度大大提高,降低系统能耗。

[0030] 更进一步,以本实用新型实施例为基础,还可以加入视觉交互模块,红外识别的浮空交互模块,实现更多种类的交互方案。

[0031] 当安装时,如图1所示,为了避免显示模块2的光受到墙体或柜体反射的干扰,将显示模块2水平放置于墙体或机构内,其发出的光射向空中成像模块1,为了用户路过时实现

站立式快速吸睛、交互的体验,空中成像模块1与显示模块2的夹角范围为 $[0, 90]$,可根据实际需求灵活调整,优选地,将显示模块水平放置,并将空中成像模块1与显示模块2的夹角设定为 45° ,从而实现空中成像垂直于地面,满足绝大部分身高的用户与系统交互。进一步,经过大量的实验和工艺验证,为了使用户处于最优观看视角,如图5所示,空中成像模块1中相互正交的透明条分别与用户视线的夹角不小于 15° ,即用户视线位于相互正交的透明条之间的 60° 范围内,优选地,如图6、7所示,使用户视线与相互正交的透明条的角度为 45° 。

[0032] 使用时,通过调节显示模块2的高度以及光强,可以控制空中成像飞出去的距离和亮度,进一步适应环境,提升用户体验。

[0033] 以上,参照图1~7描述了根据本实用新型实施例的立式投影系统,能够将电子元器件设置在墙体或机柜内,美观还安全,提高了墙体的资源利用率,同时,通过充满趣味性的人机交互,吸引人流并提升了用户体验。

[0034] 需要说明的是,在本说明书中,术语“包括”、“包含”或者其任何其他变体意在涵盖非排他性的包含,从而使得包括一系列要素的过程、方法、物品或者设备不仅包括那些要素,而且还包括没有明确列出的其他要素,或者是还包括为这种过程、方法、物品或者设备所固有的要素。在没有更多限制的情况下,由语句“包括一个立式投影系统”限定的要素,并不排除在包括所述要素的过程、方法、物品或者设备中还存在另外的相同要素。

[0035] 尽管本实用新型的内容已经通过上述优选实施例作了详细介绍,但应当认识到上述的描述不应被认为是对本实用新型的限制。在本领域技术人员阅读了上述内容后,对于本实用新型的多种修改和替代都将是显而易见的。因此,本实用新型的保护范围应由所附的权利要求来限定。

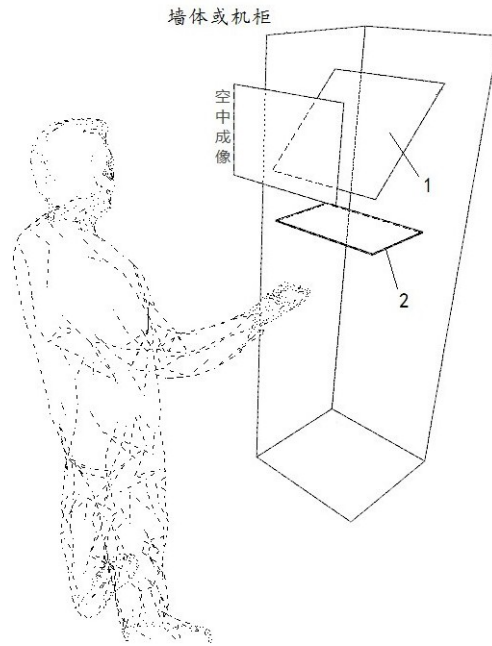


图1

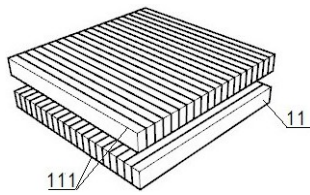


图2

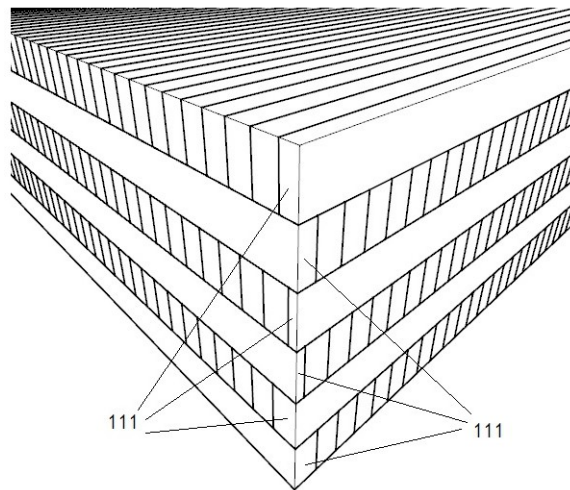


图3

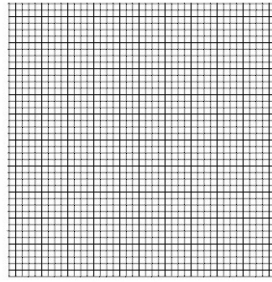


图4

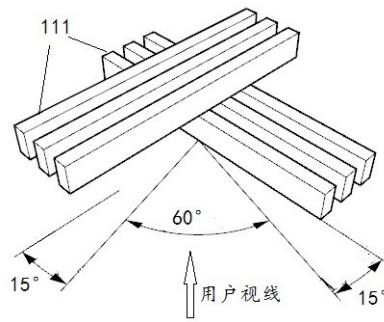


图5

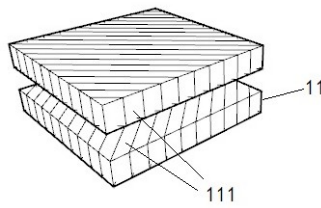


图6

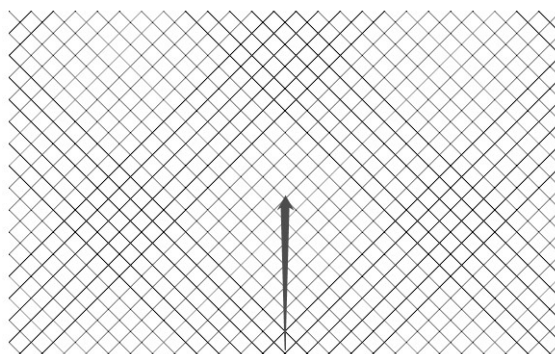


图7