



(19)中華民國智慧財產局

(12)設計說明書公告本

(11)證書號數：TW D236893 S

(45)公告日：中華民國 114 (2025) 年 03 月 11 日

(21)申請案號：113302261

(22)申請日：中華民國 113 (2024) 年 05 月 14 日

(51)LOC.(13)Cl.：22-01

(30)優先權：2023/11/20 美國 29/917,497

(71)申請人：加拿大商雷神加拿大有限公司 (加拿大) RAYTHEON CANADA LIMITED (CA)
加拿大

(72)設計人：麥考密克 卡特 K MCCORMICK, CARTER K. (CA)

(74)代理人：劉法正；尹重君

(56)參考文獻：

TW 204959

TW M572976

CN 303896247

CN 307587131

CN 307820377

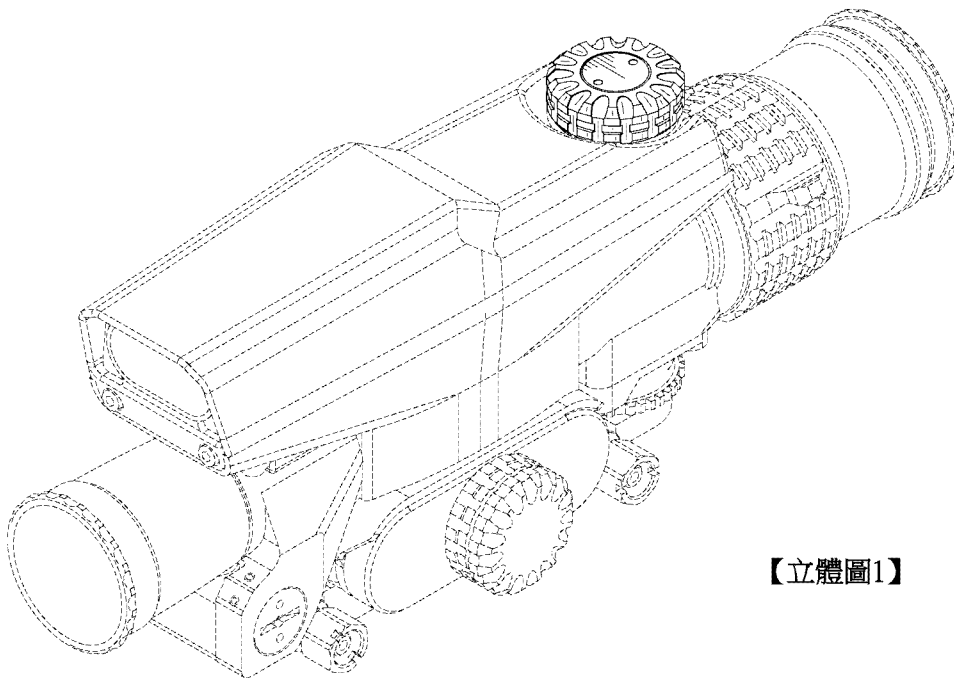
審查人員：劉心惠

圖式數：8 共 8 頁

(54)名稱

光學瞄準器旋鈕

代表圖：



【立體圖1】



公告本

D236893

【設計說明書】

【中文設計名稱】 光學瞄準器旋鈕

【英文設計名稱】 OPTICAL SIGHT KNOB

【物品用途】

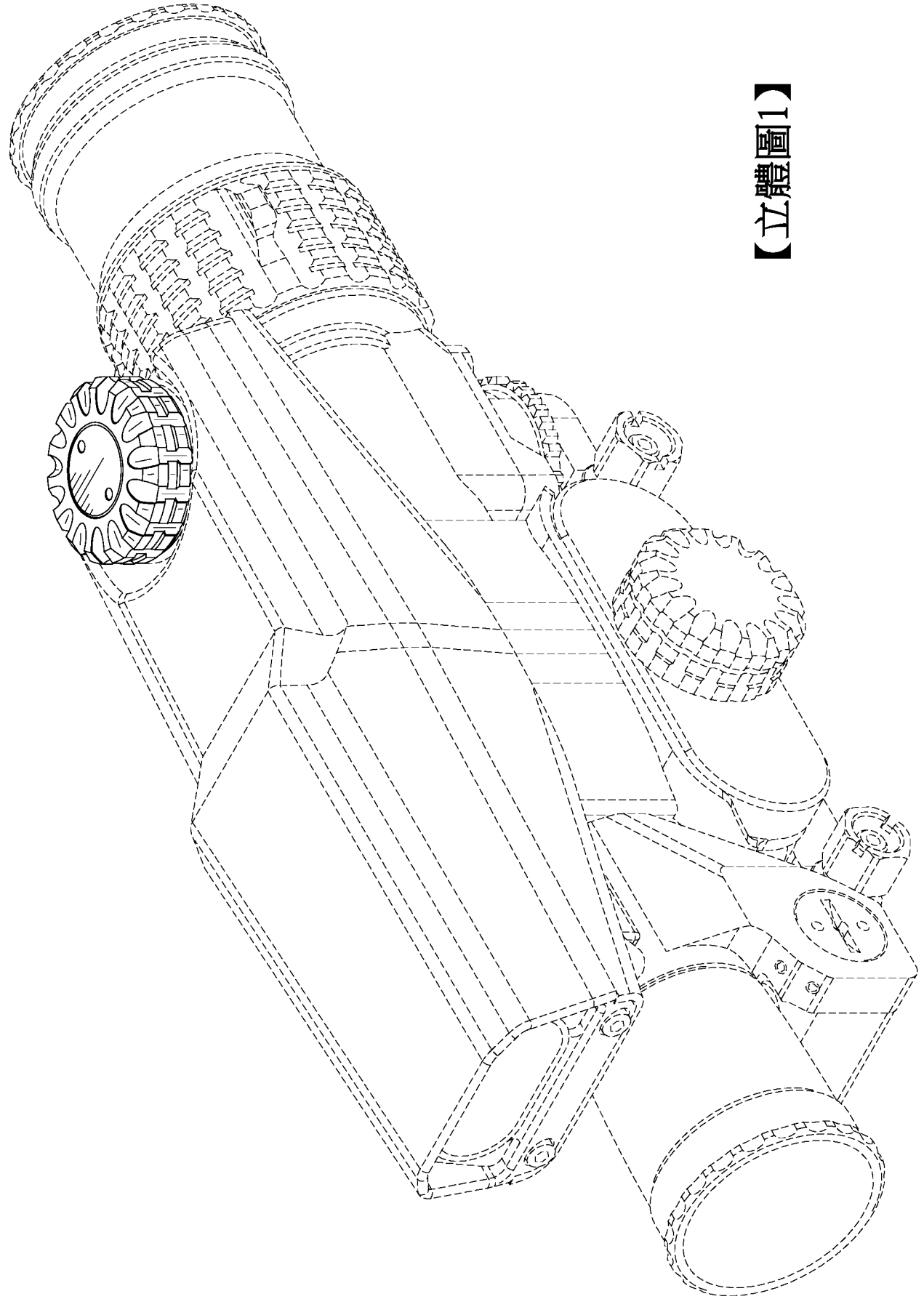
【0001】 本設計係有關於光學瞄準器旋鈕。

【設計說明】

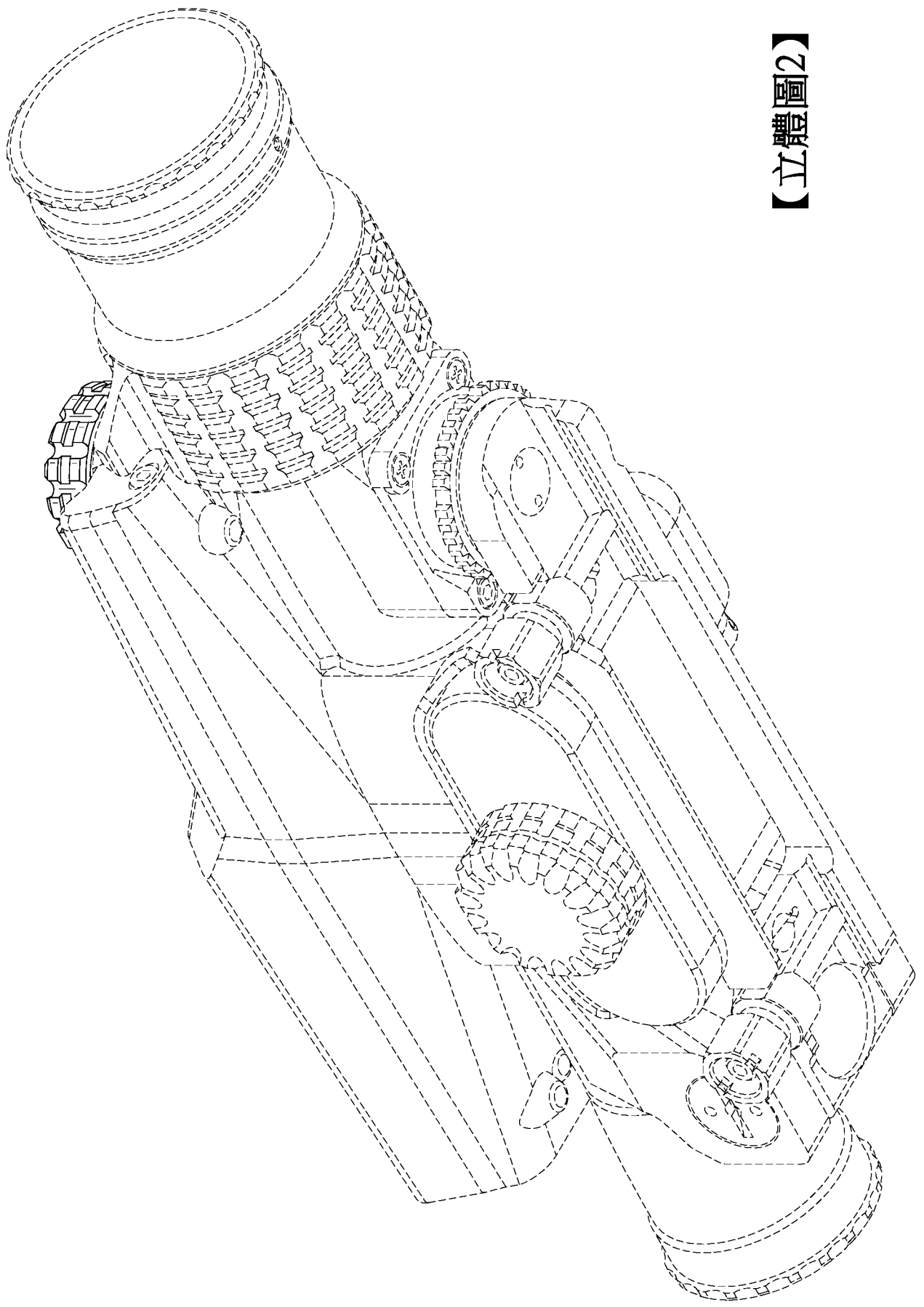
【0002】 圖式所揭露之虛線部分，為本案不主張設計之部分。

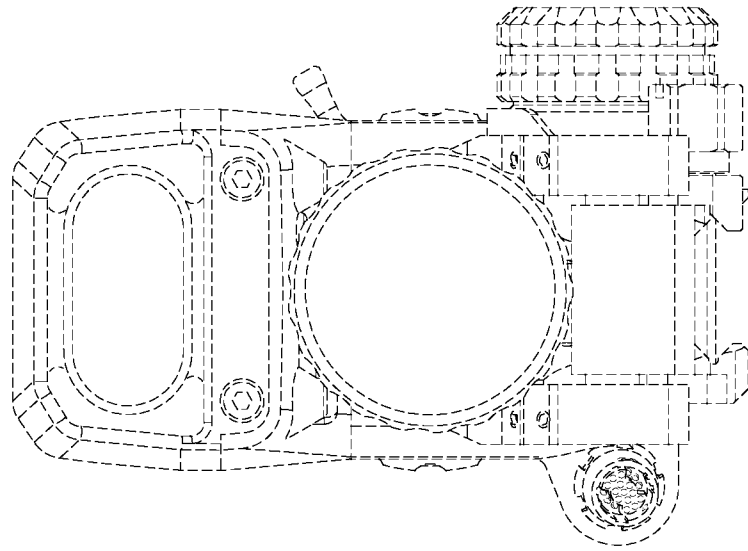
【設計圖式】
(指定代表圖)

【立體圖1】

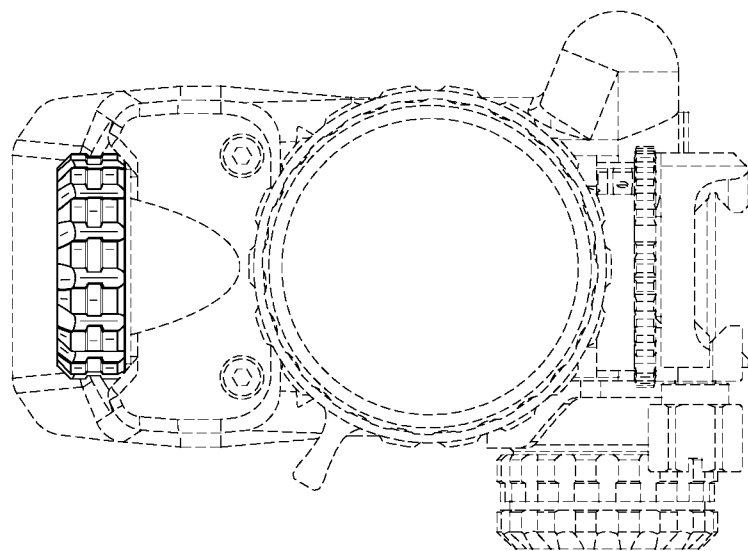


【立體圖2】

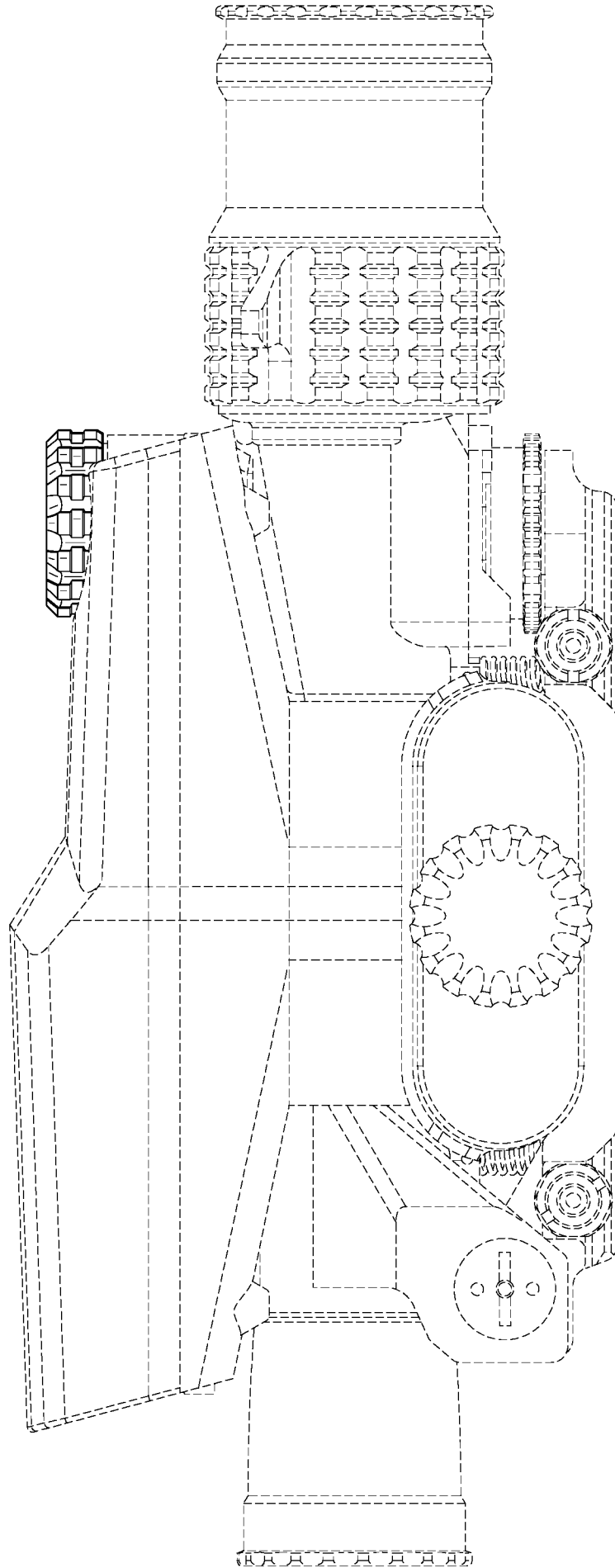




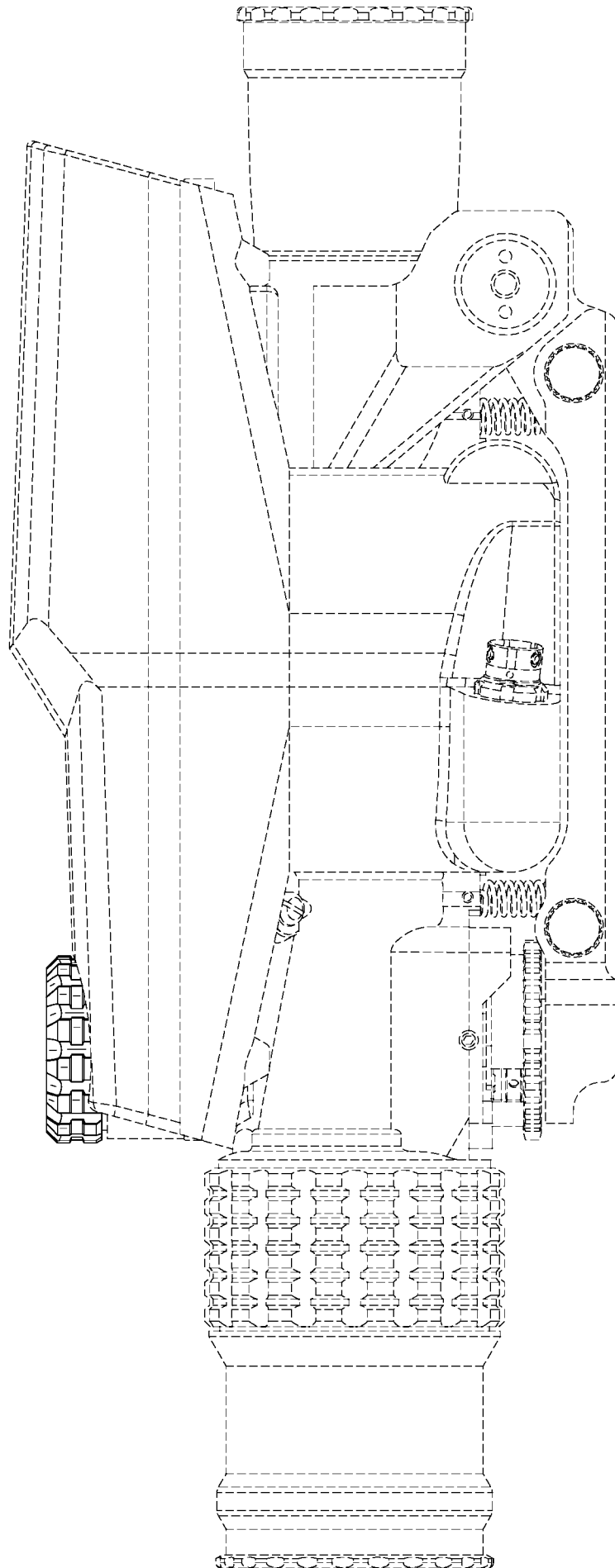
【後視圖】



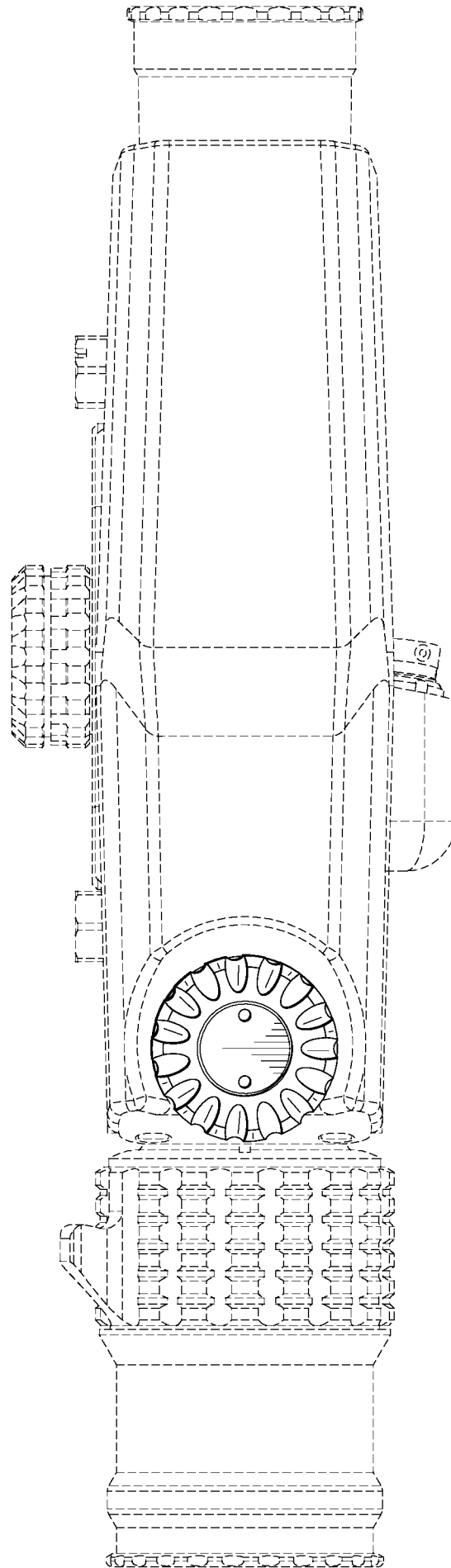
【前視圖】



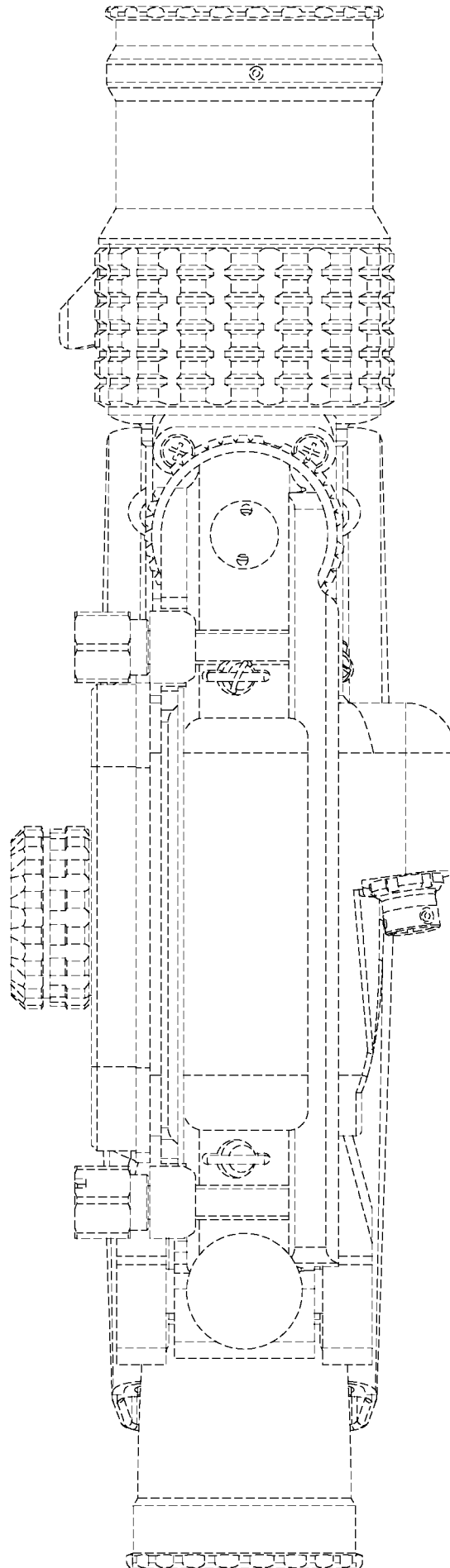
【左側視圖】



【右側視圖】



【俯視圖】



【仰視圖】