



(12) **BREVET DE INVENȚIE**

Hotărârea de acordare a brevetului de invenție poate fi revocată
în termen de 6 luni de la data publicării

(21) Nr. cerere: **96-01757**

(22) Data de depozit: **04.03.1994**

(30) Prioritate:

(41) Data publicării cererii:

BOPI nr.

(42) Data publicării hotărârii de acordare a brevetului:
30.04.2002

BOPI nr. 4/2002

(45) Data eliberării și publicării brevetului:
BOPI nr.

(61) Perfecționare la brevet:
Nr.

(62) Divizată din cererea:
Nr.

(86) Cerere internațională PCT:
Nr. **US 94 / 02337 04.03.1994**

(87) Publicare internațională:
Nr. **WO 95/23499 08.09.1995**

(56) Documente din stadiul tehnicii:
US 3974756; 3274750

(71) Solicitant: **REDFORD DANIEL S., WOODLAND HILLS, US;**

(73) Titular: **REDFORD DANIEL S., WOODLAND HILLS, US;**

(72) Inventatori: **REDFORD DANIEL S., WOODLAND HILLS, US;**

(74) Mandatar: **ROMINVENT S.A., BUCUREȘTI;**

(54) **INSTALAȚIE PENTRU CONTROLUL MICROCLIMATULUI**

(57) **Rezumat:** Invenția se referă la o instalație pentru controlul microclimatului, care folosește vaporii de apă, prezenți în atmosfera pământului, ca sursă naturală de energie, pentru a susține deplasarea ascendentă a aerului în instalație, pentru a capta, transporta și ulterior distribui apa condensată. Instalația este poziționată în aer, folosind un sistem de susținere proporțional și o incintă de balon (24), care suspendă un manșon tubular (53), având în interior niște suprafețe de condensare a apei și o coloană (72) de ridicare prin convecție, ținută în atmosferă de către niște baloane circulare, inelare (106), poziționate pe lungimea instalației, altitudinea ei fiind comandată de pe sol printr-un cablu vertical (42), bobinat pe un tambur (46) cu un motor. Condensatorul de apă (54) al instalației generează și menține condiții de condensare pentru apa prezentă în coloana de aer, care susține deplasarea aerului, prin convecție, în interiorul instalației.

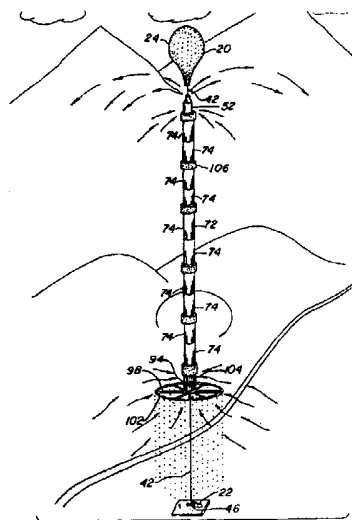


Fig. 3

Revendicări: 8
Figuri: 18

RO 117495 B1



Invenția se referă la o instalație pentru controlul microclimatului, care generează și menține o convecție de aer atmosferic între niște straturi de aer, la temperaturi diferite.

O modificare meteorologică poate fi descrisă ca fiind o intervenție deliberată a omului pentru a influența și ameliora procesele atmosferice. Strategiile de modificare meteorologică se clasifică în trei subdiviziuni. Prima dintre acestea se bazează pe injecție de energie prin intermediul unei "forțe brute". Folosirea unor surse termice puternice sau agitarea intensă a aerului se exemplifică prin metode de dispersare a ceții. A doua subdiviziune implică schimbarea suprafeței apei sau terenului, în scopul de a le modifica radiația naturală și absorbția de căldură. Cea de-a treia subdiviziune implică declanșarea, intensificarea sau redirecționarea energiilor naturale din atmosferă.

În decursul ultimilor cincizeci de ani s-au făcut numeroase încercări de a se intensifica energiile naturale din atmosferă, prin metode de sporire a precipitațiilor, de exemplu, prin însămânțarea norilor, dispersarea ceții, dispersarea norilor, suprimarea grindinei și prevenirea înghețului, însă aceste încercări nu s-au soldat cu rezultate semnificative sau economice.

O energie naturală din atmosferă, folosită în această invenție, este energia solară acumulată în vaporii de apă prezenți în atmosferă. Vaporii de apă reprezintă cele mai economice și cele mai ușor disponibile "acumulatoare" de energie solară și "motoare" de care dispunem pe planeta noastră.

În prezent nu există metode acceptate, care să promoveze convecția aerului din atmosferă ca o cale de a comanda climatul într-o zonă geografică mică, denumită în continuare "comanda microclimatului". Studiile de climatologie relevă faptul că temperatura atmosferei de sub zona stratosferei descrește o dată cu creșterea altitudinii, cu aerul cald situat aproape de nivelul solului, care crește în mod constant până când temperatura lui ajunge să scadă până la cea a aerului înconjurător. Când această temperatură a aerului se modifică în condiții speciale, de exemplu când o masă de aer stabil, rece, este prinsă sub o masă de aer de asemenea stabil și relativ mai cald, ea este cunoscută sub forma așa numitei "inversări de temperatură a aerului".

În zonele populate, afectate de această stare atmosferică, curentul de aer ascendent, necesar pentru a amesteca aerul poluat de la altitudine mai joasă cu aer mai curat și mai rece, de la altitudine mai înaltă, este suprimat. Acest fapt va avea ca efect o acumulare a unei concentrații ridicate de fum, care reduce vizibilitatea și pune în pericol sănătatea populației care trăiește în acea zonă. Aceste condiții pot dura timp de săptămâni până când sunt dispersate de vânt sau de schimbarea temperaturii respectivelor mase de aer. În prezent, nici un dispozitiv nu poate să rezolve economic și eficient problemele dispersării ceții sau amestecului de ceață și fum.

Este cunoscut un aparat și o metodă de comandă pentru arderea resturilor vegetale în câmp, a ceții rezultate și a amestecului de ceață și fum (**US 3974756**). În anumite zone agricole, culturile care se recoltează în mod normal, sunt arse înainte de sezonul următor, pentru sterilizarea terenului și decontaminarea zonei de buruieni și insecte sau animale dăunătoare. Metoda constă pur și simplu în arderea resturilor vegetale din câmp. Fumul care conține materie sub formă de particule se dispersează la altitudine joasă, constituind o amenințare pentru populația urbană. Pentru dispersarea acestor particule s-a prevăzut un coș de mare altitudine, segmentat și lung, dintr-un material subțire și ușor, suspendat vertical cu ajutorul unui balon umplut cu gaz. Coșul se îngustează în sus, el pornind de la o deschidere foarte largă, de la bază, prin care intră fumul. Coșul de fum este reglabil în înălțime și este confecționat dintr-un material ignifug. Pentru a reduce la minimum scăparea de material combustibil, se folosește o incintă cu pereți rigizi, înălțată deasupra nivelului solului, și niște grătare de reaprindere, din material refractar. Niște cabluri leagă atât incinta, cât și balonul, și sunt ținute cu ajutorul vehiculelor de teren echipate cu trolieu.

RO 117495 B1

Se mai cunoaște o membrană permeabilă din polimeri și o metodă pentru utilizarea acesteia îndeosebi pentru separarea gazelor ca, azot, zenon, kripton și oxigen dintr-un amestec specific de gaze conținând gazele amintite și altele (US 3274750).

Studiul brevetelor amintite, și al altor brevete din stadiul anterior al tehnicii, nu a evidențiat în mod specific dirijarea microclimatului.

55

Problema tehnică pe care o rezolvă invenția este de a declanșa, intensifica și redirecționa energiile naturale din atmosferă, în scopul soluționării, în mod economic, a problemelor mediului ambiant, legate de compoziția atmosferei și de temperatura aerului, consumarea ceții, distribuția ploii și reglarea temperaturii aerului la nivelul solului.

Instalația pentru controlul microclimatului, care folosește vaporii de apă atmosferici ca sursă de energie pentru inducerea unei mișcări ascendente a aerului în interiorul acesteia, pentru captarea, transportul și distribuirea apei condensate, și reglarea climatului dintr-o anumită zonă geografică, rezolvă problema tehnică menționată prin aceea că este alcătuită din: un mijloc de suspendare pentru menținerea instalației în atmosferă, de care este atașat un mijloc pentru reglarea altitudinii și poziționarea instalației în atmosferă, un mijloc de condensare a vaporilor de apă, aflat sub mijlocul de suspendare, care creează și menține condițiile de condensare a vaporilor de apă, și o coloană de ridicare cilindrică, atașată sub mijlocul de condensare a vaporilor de apă, prin care aerul absorbit se deplasează prin convecție, fiind și izolat termic față de mediul ambiant.

60

65

Instalația constă dintr-o construcție cu coloană verticală, tubulară, înaltă și de diametru mare, suspendată în atmosferă. Această instalație generează și menține mișcări de convecție atmosferică între straturi de aer, aflate la diferite temperaturi, transportând astfel aer prin zone cu inversiuni termice, generând apă din vaporii de apă prezenți în aerul ambiant și dispersând apa la suprafața solului, ca un sistem de ploaie comandată. Cantitatea mare de energie calorică, degajată în mod natural în aerul din interiorul instalației în timpul procesului de condensare a vaporilor de apă, creează o mare "pompă de căldură" care accelerează mișcarea ascendentă a aerului din interiorul acesteia, sporind astfel randamentul procesului.

70

75

În varianta constructivă de bază, instalația este alcătuită din următoarele elemente:

- un mijloc de suspendare pentru ținerea acesteia în atmosferă;

80

- un mijloc de condensare a vaporilor de apă, atașat sub mijlocul de suspendare, pentru a crea și menține condiții de condensare a vaporilor de apă prezenți în aerul ascendent din interiorul ei;

- o coloană cilindrică, tubulară, de ridicare prin convecție, atașată sub mijlocul de condensare a vaporilor de apă. Coloana accelerează mișcarea aerului prin convecție în interiorul instalației și în același timp izolează termic aerul ascendent față de aerul ambiant din exterior;

85

- un mijloc de comandă a altitudinii pentru reglarea poziției la altitudine a instalației și determinarea poziției optime a acesteia în atmosferă.

Efectul acestei instalații, care funcționează în condiții fără vânt sau cu vânt ușor, va crea o modificare de microclimat la suprafața solului, pe o suprafață de teren care variază de la o jumătate de milă pătrată până la câteva mile pătrate. Modificările de microclimat în această zonă limitată vor include:

90

- scăderea temperaturii la nivelul solului;

- posibilitatea de a comanda ceața și amestecul de ceață și fum;

95

- reglarea compoziției atmosferei, de exemplu reducerea concentrației de dioxid de carbon din atmosferă, și

- comanda economisirii apei la nivelul solului.

100 Suportul teoretic al invenției constă în vaporii de apă care reprezintă până la 4% în volum și circa 3% în greutate din atmosfera pământului, aproape de suprafața acestuia și sunt aproape absenți la peste 10...12 km înălțime. Vaporii de apă din atmosferă rezultă prin evaporarea apei de la suprafață sau prin transpirația plantelor. Conținutul de vapori de apă al atmosferei se află în strânsă legătură cu temperatura aerului, având valoarea cea mai ridicată pe timpul verii și la latitudine mică. O mare parte din energia solară neradiată de către pământ este absorbită de către vaporii de apă din atmosferă, care constituie unul din principalele acumulate de energie și "motoare" de pe pământ.

105 Conținutul de vapori de apă al atmosferei se află într-o stare de transformare constantă: evaporare, condensare și precipitații. Datele statistice arată că atmosfera reține numai o cantitate foarte mică de apă, deși schimburile ce au loc cu pământul (uscatul) și oceanul sunt considerabile. Conținutul de vapori de apă al atmosferei este indicat de factorul de umiditate relativă al acesteia, care exprimă conținutul efectiv de umiditate al unui volum de aer exprimat în procente din cantitatea de vapori de apă conținuți în același volum de aer saturat, la aceeași temperatură.

110 Condensarea, cauza directă a tuturor formelor de precipitații, apare când temperatura aerului scade și volumul crește pentru a se reduce capacitatea aerului de a reține umiditatea. Această instalație creează circumstanțele favorabile, obișnuite, cerute pentru ca vaporii de apă să înceapă procesul de condensare, și anume răcirea prin contact, oferită de către o suprafață conducătoare de căldură la temperatură joasă, și prezența unor nuclee de condensare, de exemplu, particule ale unui amestec de ceață și fum sau alți aerosoli prezenți în aer.

115 În atmosferă, temperatura efectivă scade cu înălțimea și, dacă mișcarea ascendentă a masei de aer continuă, atunci reducerea prelungită a temperaturii și prezența suprafețelor de răcire prin contact și a nucleelor de condensare vor produce, în mod invariabil, condensarea vaporilor de apă prezenți în masa de aer. Când condensarea începe, se degajă căldură latentă și mișcarea ascendentă, inițială, a masei de aer, este intensificată datorită descreșterii densității aerului. Degajarea constantă de căldură latentă injectează continuu tranșe proaspete de energie termică, iar acestea accelerează mișcarea ascendentă a aerului.

125 În acest mod, instalația acționează ca o pompă de căldură, care extrage căldura acumulată în vaporii de apă de la nivelul inferior al atmosferei, situată aproape de suprafața solului, și o degajă la partea superioară a instalației, poziționată la altitudine ridicată în atmosferă, instalație care, în cadrul procesului, va genera apă. La o temperatură de 21°C și o umiditate relativă de 100%, 1 kg de aer uscat conține 28 g de apă sub formă de vapori. La temperatura de 0°C sau punctul de îngheț, aerul poate reține numai 3,8 g de apă/kg de aer uscat. Greutatea specifică a aerului la temperatura de 21°C și la o altitudine de sub 1500 m este de aproximativ 1,2 kg/m³ de aer.

130 O cantitate de 1 kg de aer, la o umiditate relativă de 100%, care intră în instalație la o temperatură de 21°C și iese la altitudine înaltă, la temperatura de 0°C, va degaja, în interiorul instalației, 28-3,8 = 24,2 g de apă.

135 O instalație cu o secțiune transversală de 30 m² (un diametru de aproximativ 6 m), poziționată în atmosferă cu suprafața de intrare situată sub înălțimea de 1500 m, la o temperatură de 21°C și o umiditate de 100%, va determina o deplasare verticală a aerului din interior cu o viteză de 1 m/s, poate prelucra până la 100.000 m³ de aer/h și generează până la 2,9 tone metrice de apă/h. Dacă deplasarea aerului pe verticală, în interiorul instalației, atinge viteza de 10 m/s, sistemul poate prelucra până la 1 milion de m³ de aer/h.

140 O altă componentă importantă a atmosferei pământului este dioxidul de carbon. Conținutul de dioxid de carbon al aerului este, în medie, de 335 părți per milion (p.p.m) și are

RO 117495 B1

- o influență semnificativă asupra temperaturii globale, prin absorbția și reemisia lui de radiație de la pământ. Ca și vaporii de apă din atmosferă, dioxidul de carbon este, de asemenea, un acumulator important de energie solară reradiată de către pământ. Dioxidul de carbon intră în atmosferă, în special, prin acțiunea organismelor vii de pe uscat și din ocean, prin descompunerea elementelor organice din sol și prin arderea combustibililor fosili. O compensare sau un echilibru dinamic este menținut mai ales prin fotosinteză, proces prin care se elimină anual aproximativ 3% din dioxidul de carbon, și prin asimilarea de dioxid de carbon de către apa rece a mărilor polare. Se estimează că, în ultimii o sută de ani, conținutul de carbon din atmosferă a crescut cu 15%, din cauza arderii combustibilului fosil. 150
- Invenția de față creează condițiile necesare pentru ca o parte din dioxidul de carbon prezent în aerul care se deplasează în interiorul instalației să fie amestecat și dizolvat în apa condensată, disponibilă în zona de condensare a instalației. 155
- Un fond bibliografic cu caracter teoretic poate fi găsit în următoarele lucrări: 160
- "*Atmosfera, apa și clima*", ediția a patra, de Roger G. Barry și Richard J. Chorbey, Methuen, Londra și New York 1982;
 - "*Atmosfera, introducere și meteorologie*" ediția a doua, de Frederinck K. Lutgens și Edward J. Tarbuck, Colegiul Central din Illinois, Prentice-Hall, Inc., 1982, New Jersey, Londra, Tokio; 165
 - "*Climatologie, introducere*" de John E. Oliver, Universitatea de stat din Indiana, John J. Aidore, Universitatea din Carolina de Nord, Charles E. Merril Publishing, 1984.
- Un obiect principal al prezentei invenții este acela de a oferi o instalație de mare capacitate, pentru comanda microclimatului, el generând și menținând deplasarea convectivă a aerului atmosferic prin straturi de aer, la temperaturi diferite. 170
- Un obiectiv suplimentar al acestei invenții este acela de a genera apă din vaporii de apă prezenți în aerul care se deplasează în interiorul instalației și de a dispersa apa pe suprafața pământului, ca un sistem de ploaie comandată pentru irigații, pentru băut sau în scopuri de răcire.
- Un alt obiectiv al prezentei invenții este și acela de a controla condițiile de ceață în amestec cu fum (smog) din zone largi, populate, datorită faptului că instalația poate genera și menține goluri mari în straturile de inversare de sub sistemul de ploaie comandată a instalației, care va absorbi în instalație poluanții aerului din acea regiune, pentru curățire și distribuire la altitudini foarte înalte. 175
- Un alt obiectiv al prezentei invenții este și acela de a elimina și împiedica formarea ceții în aeroporturi și alte locuri cu trafic intens, datorită faptului că instalația poate genera și menține o ploaie foarte fin dispersată, la altitudine ridicată, care va răci aerul mai cald de la partea de sus a stratului de ceață, în scopul de a induce o mișcare ascendentă aer/ceață, și va crea un centru de condensare suficientă în masa de ceață, pentru a mări vizibilitatea. 180
- Un alt obiectiv al prezentei invenții este acela de a reduce cantitatea de dioxid de carbon din atmosferă, datorită faptului că în zona instalației unde se condensează apa, dioxidul de carbon se amestecă cu apă și oferă un instrument de comandă a încălzirii globale, care rezultă din așa-numitul "efect de seră". 185
- Un alt obiectiv al prezentei invenții este și acela de a reduce nivelul de umiditate a aerului din atmosferă, prin poziționarea instalației, pentru a extrage cantități mari de aer umed și de a distribui apa mai aproape de sol, în recipiente destinate pentru apă sau în masive de apă existente (lacuri, iazuri etc.), pentru acumulare sau în scopuri legate de producerea energiei hidro-electrice. 190
- Un obiectiv suplimentar al prezentei invenții este acela de a folosi cantitatea mare de energie calorică, degajată în mod natural în interiorul instalației, în timpul procesului de condensare a apei, pentru a crea o mare "pompă de căldură" care va accelera deplasarea aerului ascendent în interior și va spori eficiența procesului. 195

Un avantaj principal al prezentei invenții constă în aceea că modificările de microclimat includ:

200 - reduceri de temperatură la nivelul solului, datorită faptului că apa generată de sistemul de ploaie comandată, al instalației, se va evapora și va absorbi căldură din sol și din aerul mai cald de deasupra solului;

- capacitatea instalației de a comanda distribuția apei, în mod specific prin procesul de irigație la nivelul solului, fără reducerea expunerii la lumina soarelui în acea zonă, ca și
205 în cazul când ploaia este generată de formațiuni de nori;

- generează apă în timpul nopții, în scopul de a regla evaporarea apei la nivelul solului;

- capacitatea instalației de a se roti liberă în atmosferă, în scopul de a-și spori stabilitatea datorită efectului de giroscop;

210 - datorită poziției la altitudine ridicată a zonei de intrare a aerului în instalație, nu se creează un efect de vânt potrivnic la nivelul solului.

În continuare se prezintă un exemplu de realizare a invenției în legătură cu fig. 1... 18, care reprezintă:

215 - fig. 1, vedere în plan vertical a unei variante constructive preferate, în timpul asamblării, având asamblată numai o parte a coloanei de ridicare, coloana fiind deplasată într-o parte, pentru a permite asamblarea segmentului următor;

- fig. 2, vedere în plan vertical a variantei constructive preferate, în stare de asamblare completă, gata pentru a fi ridicată în atmosferă;

220 - fig. 3, vedere în plan vertical a variantei constructive preferate, ridicată în atmosferă în poziția sa extinsă, săgețile indicând sensul de curgere a aerului în afara instalației;

- fig. 4, secțiune parțială prin incinta balonului, în poziția lui legată (extinsă), detașat complet de instalație pentru mai multă claritate;

- fig. 5, secțiune parțială prin incinta balonului în poziția lui degajată (comprimată), detașat complet de instalație pentru mai multă claritate;

225 - fig. 6, secțiune prin mijlocul de condensare a apei, complet detașat de instalație pentru mai multă claritate;

- fig. 7, secțiune transversală în planul 7-7 din fig. 6;

- fig. 8, secțiune transversală în planul 8-8 din fig. 6;

230 - fig. 9, vedere în plan vertical a unei porțiuni din structura tubulară, a coloanei de ridicare cu perete dublu, secționat parțial;

- fig. 10, secțiune transversală în planul 10-10 din fig. 9;

- fig. 11, secțiune transversală în planul 11-11 din fig. 9;

- fig. 12, secțiune transversală în planul 12-12 din fig. 9;

235 - fig. 13, vedere izometrică parțială a unei structuri flexibile, expandabile, a unei secțiuni a coloanei de ridicare având pereții interiori și exteriori parțial îndepărtați pentru a se vedea structura de suspendare din interior;

- fig. 14, vedere izometrică, parțială a unui sistem de distribuție a apei scos complet din instalație pentru mai multă claritate, incluzând și țeava de legătură;

- fig. 15, vedere în planul 15-15 din fig. 14;

240 - fig. 16, secțiune în planul 16-16 din fig. 14;

- fig. 17, vedere în plan vertical a instalației conform invenției, fără mecanismul de comandă a lungimii cablului, ilustrat cu linii punctate, sensul de curgere a aerului fiind indicat prin săgeți;

245 - fig. 18, secțiune în planul 18-18 din fig. 17, în care se prezintă în detaliu curgerea aerului în interiorul manșonului tubular.

RO 117495 B1

Caracteristicile și avantajele prezentei invenții vor fi mai bine înțelese și puse în valoare ținând seama de descrierea de mai jos, referitoare la cea mai bună modalitate de realizare a invenției în legătură și cu desenele însoțitoare.

Pe baza cererii cu titlul: "Instalație pentru comanda microclimatului", pot fi realizate variante "cu corp scurt" sau "cu corp lung".

250

O instalație cu corp scurt, pentru comanda microclimatului, are, în general, o înălțime mai mică de 250 picioare (75 m) și folosește numai un balon mai mic, cu heliu, poate fi folosit pentru a susține un ansamblu de condensare a vaporilor de apă și a permite formarea unei bule mari de aer cald. Instalația cu corp scurt, pentru comanda microclimatului, se folosește pentru a vehicula volume mari de aer umed la altitudini ridicate pentru încălzire și de umidificare, și apoi pentru a genera în mod ciclic bule mari de aer cald, sub un strat de inversare atmosferică. Cantități moderate de apă condensată sunt generate ca produs secundar.

255

Instalația cu corp lung, pentru comanda microclimatului, conform prezentei invenții, ce se descrie în cele ce urmează, are, în general, o lungime de cel puțin 1000 picioare (300 m) sau mai mare și poate fi folosită ca un sistem de convecție de aer pentru volum mare și pentru producerea de apă condensată.

260

Persoanele care posedă cunoștințe de specialitate în acest domeniu trebuie să înțeleagă că sensul de curgere a fluxului de aer în interiorul instalației, plasarea trecerilor de aer, precum și poziția sistemului de suspendare a instalației și sistemului de poziționare a instalației, nu se limitează la cele descrise.

265

După cum se vede în fig. 1 până la 17, varianta constructivă preferată comportă un mijloc de suspendare 20, pentru ținerea instalației în atmosferă. Mijlocul de suspendare 20 constă dintr-o incintă de balon, mare, 24, și un sistem de suspendare proporțională, care folosește niște baloane inelare, circulare, 106, umplute cu gaze mai ușoare decât aerul. Sistemul de suspendare proporțională permite ca greutatea instalației să fie distribuită proporțional între baloanele inelare, circulare, 106, poziționate în afara instalației. Incinta de balon 24 și baloanele inelare, circulare 106 se văd în fig. 1...3 și 17 și sunt bine cunoscute în stadiul anterior al tehnicii, în ceea ce privește tipul constructiv și materialul lor.

270

Incinta de balon 24 prezintă o zonă superioară, separată 26, care conține un gaz mai ușor decât aerul, și o zonă inferioară 28, care conține aer la temperatură ridicată. Baloanele inelare 106 conțin numai gaz mai ușor decât aerul.

275

Zona inferioară 28 a incintei de balon 24 este prevăzută cu o structură rigidă, ușoară 36, prezentată în fig. 4 și 5, care ține zona inferioară 28, deschisă în timpul funcționării instalației, permițând ca aerul cu temperatură ridicată care iese din instalație să intre în incinta de balon 24, pentru a adăuga o flotabilitate suplimentară.

280

Structura rigidă 36 este confecționată sub forma unei clepsidre, cu extremitățile răsfrânte în afară. O serie de brațe de articulare 30 și 31 sunt atașate la o tijă de piston 32 a unui cilindru hidraulic 34, la un capăt și la structura rigidă 36, la celălalt capăt. Două inele 48 și 50 leagă rigid cilindrul 34 la structura rigidă 36.

285

Cilindrul hidraulic 34 conține un piston 33, prevăzut cu o tijă 32, forțată în jos, ieșind din cilindru împotriva presiunii unui arc 35 și depărtează spre afară brațele articulate pentru a lua forma secției adiacente definite de un mijloc 52, de condensare a vaporilor de apă. O supapă de închidere/deschidere 38, comandată de la distanță și poziționată într-o conductă dintr-un circuit hidraulic 39, care face legătura între zona superioară și zona inferioară a cilindrilor 34, comandă poziția pistonului 33, tijeii 32 și brațelor articulate 30 și 31, în raport cu cilindrul 34. O fulie 40 este, de asemenea, atașată la extremitatea tijeii 32, așa cum se arată în fig. 4 și 5.

290

295 Mijlocul de suspendare **20** are o suficientă capacitate de ridicare pentru a purta greutatea instalației în atmosferă și este ținut pe loc și constrâns de către un mijloc de comandă a altitudinii.

300 Mijlocul **22**, care reglează poziția în altitudine a instalației și determină poziția optimă în atmosferă, constă dintr-un cablu vertical **42**, având o primă extremitate curbată printr-o fulie **40**, așa cum este ilustrat în fig. 4, 5, 6, și apoi atașată în mod permanent la un mijloc **52**, de condensare a vaporilor de apă, aflat direct sub incinta de balon **24** (fig. 6). A doua extremitate a cablului **42** este înfășurată în jurul unui mecanism de comandă a lungimii cablului, sub forma unui tambur **46**, cu motor, care este atașat în mod rigid la o platformă staționară sau mobilă, de pe suprafața solului, așa cum se prezintă în fig. 1 și 2. În scopul de a asambla sau desprinde instalația de pe sol, cablul **42** este segmentat, permițând detașarea așa cum este ilustrat în fig. 1, pentru a da posibilitatea ca o secțiune individuală să fie plasată peste tamburul **46**, în timpul amplasării cu secțiunile atașate, deplasate într-o parte, astfel încât cablul **42** poate fi legat atât la prima extremitate, cât și la a doua extremitate, și poate fi poziționat în centrul instalației, când este asamblat. Tamburul **46**, cu motor, este prevăzut cu o frână și are un cuplu suficient pentru a ține balonul **24** și a înfășura cablul **42** în jurul tamburului.

310 Trebuie remarcat faptul că inelele **48** și **50** comportă niște sectoare deschise **49**, respectiv **51**, între periferie și locul de prindere la cilindrul **34**, permițând aerului cu temperatură ridicată să intre în zona inferioară **28** a incintei de balon **24**, prin niște deschideri, așa cum se poate vedea în fig. 6. Mijlocul **52**, de condensare a vaporilor de apă, este atașat sub mijlocul de suspendare, creând și menținând condiții pentru condensarea vaporilor de apă din aerul care se ridică în interiorul instalației. Acest mijloc **52**, de condensare a vaporilor de apă, constă, în principal, dintr-un manșon tubular **53**, cu perete dublu, gol în interior. Acest manșon **53** prezintă un condensator de apă **54**, tubular, conducător de căldură, plasat la interior, și un perete exterior **56** tubular, cu un spațiu deschis **58**, între ele. O deschidere **60** este formată în porțiunea inferioară a peretelui, exterior **56**, tubular, prin care poate intra aer atmosferic, rece.

315 Porțiunea superioară a condensatorului **54** este configurată radial, spre interior, ca un tub Venturi și este prevăzută cu cel puțin o supapă unisens **62**. După cum se ilustrează în fig. 1 și 2, incinta de balon **24** este montată detașabil pe mijlocul de condensare a vaporilor de apă **52**, în mod etanș la aer, până când instalația atinge altitudinea dorită și este gata pentru separare funcțională. În timpul funcționării instalației, aerul care circulă în interiorul acesteia prin zona de formă Venturi va deschide supapele de sens unic **62** și va permite ca aerul atmosferic, mai rece, prezent în spațiul **58**, care este format între condensator și peretele exterior, să intre în interiorul instalației. Această circulație de aer rece în interiorul spațiului **58** va răci condensatorul **54**, conducător de căldură, în timpul funcționării instalației.

330 Pentru a se obține un randament sporit, manșonul tubular **53**, cu perete dublu, constă dintr-o lamă spiralată **64**, atașată la o structură **66**, cu tub gol. Această lamă spiralată **64** forțează aerul care se deplasează în sus, în interiorul instalației, să fie turbionat într-o mișcare de ciclon, sporind contactul aerului cu suprafața rece a condensatorului **54**, în scopul de a se optimiza condensarea apei.

Structura **66**, cu tub gol, este fixată de condensatorul **54** cu un inel **68**, prevăzut cu sectoare deschise **69** între periferia și structura **66**, cu tub gol, care permite aerului să treacă prin ea.

340 Lama **64** nu atinge condensatorul **54**, lăsând astfel un spațiu pentru deplasarea liberă a condensului la partea de jos a suprafeței interioare a condensatorului **54**, într-un colector

RO 117495 B1

de apă, inelar, gol **61**, poziționat sub condensatorul **54**. Acest colector de apă **61** adună apa care coboară pe condensatorul **54** și transferă apa colectată la un egalizator al instalației pentru transport și distribuție.

Mijlocul **52** de condensare a apei este susținut de către o structură cu un element inelar de susținere **63**, atașat sub colectorul de apă **61**. Sectoarele deschise **65** și **69** sunt prezente pe inelele **63** și **68**, care permit trecerea aerului prin ele.

345

Niște reazeme **70** și **71** sunt atașate la un cablu **42** și permit ca mijlocul **52**, de condensare a apei, să se rotească liber în jurul cablului **42**, în timpul funcționării.

Prin libertatea ce se lasă instalației de a se roti în jurul cablului **42**, prezenta invenție folosește efectul de giroscop, pentru a stabili în întreaga instalație în aer și pentru a se evita expunerea neuniformă.

350

O coloană de ridicare convectivă, cilindrică, goală **72**, este atașată sub mijlocul **52**, de condensare a vaporilor de apă, și constă dintr-o multitudine de segmente de coloană **74**, atașate unul la altul, în mod etanș față de aer, așa cum se prezintă în fig.9 și 10. În plus, o zonă **104**, de intrare a aerului, de la partea inferioară a coloanei **72**, cum se poate vedea în fig.2, 3 și 17, permite ca aerul să intre în interiorul coloanei. De asemenea, un mijloc **92**, pentru transportul apei, prezentat în fig.9, și un mijloc **94**, de distribuție a apei, prezentat în fig.14 și 15, permit transportul și distribuția apei, din mijlocul **52**, de condensare a apei, pe suprafața solului de sub instalație. În orice caz, două din segmentele de coloană, separate, **74**, și o structură flexibilă, expandabilă, cu perete dublu, formată dintr-un material pliabil, ușor, sunt ilustrate atașate împreună, în fig.9, reprezentând o vedere cu secțiune parțială.

355

360

Fiecare segment **74** are două sectoare inelare, goale, colectoare de apă, așa cum este ilustrat în fig.9 și 10, ele formând corp comun cu partea de sus și cu cea de jos (ale respectivului segment). Fiecare sector inelar **76** este poziționat în interiorul structurii cu perete dublu al segmentului de coloană **74** și este folosit pentru a transfera apa condensată dintre două segmente de coloană **74**. Sectorul **76** este confecționat dintr-un material plastic, ușor și rigid, el având câte o flanșă **78**, ce se extinde spre exterior și care cuprinde adiacent un inel rigid **80**, așa cum se arată, în secțiune transversală, în fig.9 și 10, acest inel în sine putând fi văzut în fig.13 cu anumite porțiuni îndepărtate. Inelul **80** are, de asemenea, niște sectoare deschise **81**, pentru circulația aerului, și o gaură **82**, în partea centrală. O serie de tuburi de legătură **84**, goale, sunt introduse între flanșele **76** și inelul **80**, creînd un canal de transvazare pentru ca apa să curgă între două segmente **74**.

365

370

După cum se vede în fig.10, o centură de strângere **86** cuprinde și ține împreună inelul **80**, două garnituri circulare **79** și două flanșe **78**. Această centură **86** etanșează la aer segmentele **74** și este construită din două sau mai multe sectoare care sunt prinse împreună folosind o multitudine de șuruburi **77**.

375

O serie de sârme de susținere **82**, legate între două inele **80**, așa cum se arată în fig.13, formează o structură unitară de reținere, pentru a distanța inelele **80** la o distanță dată, și devin o armătură purtătoare de greutate pentru pereții dubli **74**, în special într-o structură flexibilă, formată din material pliabil, ușor.

380

Mijlocul **92**, pentru transportul apei, constă dintr-un sistem de țevi care sunt legate hidraulic cu mijlocul **52**, de condensare a vaporilor de apă. Acest sistem de țevi este poziționat în interiorul coloanei convective de ridicare **72** și funcționează pentru a transporta în jos apa condensată. Acest sistem de țevi constituie, de asemenea, un suport structural pentru coloana **72**. Sistemul de țevi este format dintr-o țevă ușoară **90**, care este legată cu o multitudine de tuburi **91**, la sectoarele inelare, goale **76**, asigurând un canal de transvazare a apei pe întreaga lungime a coloanei **72**.

385

390 Greutatea apei care circulă în jos prin sistemul de țevi în spirală va face ca întreaga coloană **72** să se rotească în jurul cablului **42**. Această rotație este generată de configurația spiralată a sistemului de țevi și mărește stabilitatea instalației în atmosferă printr-un efect giroscopic.

395 Mijlocul **94**, de distribuție a apei, constă dintr-un sistem circular de țevi, care este suspendat sub gura de intrare a coloanei de ridicare convective **72**. Sistemul circular de țevi este legat hidraulic la mijlocul pentru transportul apei **92**, de unde apa condensată trece către suprafața solului. Acest sistem circular de țevi, prevăzut cu mai multe tuburi verticale **93**, poziționate în fața zonei de intrare **104**, a instalației, leagă inelul **80**, al sectorului **76**, de colectare a apei la inelul circular **96**, din interior. După cum se vede în fig.14 și 15, inelul circular, tubular **96** este legat cu un inel circular, tubular exterior **100**, printr-o serie de tuburi orizontale **98**, care se extind radial.

400 O serie de orificii de duză **102** sunt amplasate la periferia inelului exterior **100**, așa cum se arată în fig. 16, și întrucât întregul mijloc de distribuție a apei este tubular, el este legat hidraulic în interior. Deci, mijlocul **94**, de distribuție a apei, primește apa condensată din aerul aflat în mijlocul **52**, de condensare a apei, și o distribuie în aer, prin orificiile de duză **102**, pe o arie circulară.

405 Întreaga coloană de ridicare **72** este ținută pe loc, în atmosferă, atât prin incinta de balon **24**, cât și prin o serie de incinte inelare de balon, circulare, **106**, care sunt poziționate pe lungimea coloanei de ridicare **72**, preferabil pe segmentele **74**, care alternează. După cum este ilustrat în fig.11, incintele de balon inelar **106** sunt ținute pe loc cu ajutorul mai multor degete **108**, care se extind spre exterior, formând corp comun cu centura periferică **87**, care strânge etanș, împreună, segmentele **74**. Centura de strângere **86** se folosește între două inele care alternează și este configurată fără degetele **108**, așa cum se vede în fig.10. Mai mult, centura periferică **87** și centura de strângere **86** sunt formate din segmente, cel puțin din două părți, pentru a permite asamblarea în sectoare.

410 Instalația, conform invenției, se assemblează pe sol, pe sectoare, deasupra tamburului **46**, cu motor, având incinta de balon **24** introdusă în interiorul manșonului **53** și brațele articulate **30** fiind deschise cu ajutorul cilindrului hidraulic **34**. Brațele **30** se extind lângă peretele interior **54** al manșonului **53**, ținându-l ferm pe loc, așa cum se arată în fig.4.

415 Cablul vertical **42** este trecut peste fuia **40**, curbat în jos și atașat cu un capăt de reazemul **70**, care este montat pe inelul **68**, și apoi cablul este poziționat în centrul manșonului și prin inelul de susținere **63**.

420 Balonul **24** trage manșonul **53** în aer și cablul **42** este desprins și adus către o latură, așa cum se arată în fig.1, unde primul segment **74** al coloanei de ridicare, este plasat atunci peste tamburul **46**. Balonul **24** și manșonul **53** sunt apoi readuse la poziția lor inițială, deasupra tamburului **46** și atașate la segmentul **74** cu centura periferică **87**. Segmentele care se succed sunt amplasate în același mod cu segmente care alternează, având incinte de balon inelar **106**. În final, distribuitorul de apă **94** se atașează la ultimul segment **74**. Apoi, întreaga instalație este lăsată să se ridice până la înălțimea dorită, așa cum se arată în fig.3, iar supapa de închidere/deschidere **38** este acționată prin comandă radio de la distanță, decuplând brațele **30**. Tamburul se derulează mai repede decât are loc ascensiunea instalației, lăsând o distanță prestabilită între balonul **24** și manșonul **53**, pentru ca aerul să curgă așa cum se arată în fig. 3 și 17.

430 În procesul de funcționare, coloana de ridicare **72** atașată sub mijlocul **52**, de condensare a vaporilor de apă, promovează deplasarea prin convecție în interiorul coloanei, timp în care izolează termic aerul ascendent față de aerul din mediul ambiant, exterior. Deci,

RO 117495 B1

instalația conform invenției, generează și menține o mișcare prin convecție a aerului atmosferic în interiorul ei, în legătură cu condensarea vaporilor de apă prezenți în acest aer și distribuirea apei pe solul aflat sub el. 435

Instalația funcționează astfel: vaporii de apă din atmosferă reprezintă o parte a amestecului gazos al aerului, iar limita superioară a cantității de vaporii ce poate fi ținută în atmosferă variază cu temperatura aerului, astfel că aerul cald are o cantitate mai mare de vaporii de apă decât aerul rece. De exemplu, la temperatura de 21°C aerul poate ține 28 g de apă/kg de aer uscat. La temperatura de 0°C sau punctul de îngheț, aerul poate ține numai 3,8 g de apă per kg. de aer uscat. 440

Condensarea are loc atunci când aerul care poartă vaporii de apă se răcește prin conducție când circulă pe o suprafață rece și atinge punctul de saturație în vaporii sau punctul de rouă. 445

Când condensarea începe cu peretele rece, **54**, al condensatorului interior, se degajă căldură latentă (580 cal/gram de apă) și are loc o intensificare a mișcării ascendente inițiale a aerului în interiorul instalației, prin dilatare și reducere a densității aerului.

În această fază, mișcările ascendente ale aerului pot atinge o viteză ce poate depăși valoarea de 30 m/s, iar degajarea constantă de căldură latentă injectează în mod continuu noi aporturi de energie termică. Porțiunea superioară a peretelui **54**, al condensatorului, este fasonată spre interior sub forma unui tub Venturi și este prevăzută cu o serie de supape unisens **62**. În timpul funcționării instalației, aerul care circulă în interiorul ei, prin zona cu formă de tub Venturi, va deschide sepapele unisens **62** și va permite ca aerul atmosferic, mai rece, prezent în spațiul **58** să intre în interiorul instalației. Circulația aerului rece în interiorul spațiului **58** va răci în timpul funcționării peretele **54**, al condensatorului, bun conductor de căldură. Procesul de condensare a apei este intensificat de către o lamă spiralată **64**, care forțează aerul ce se mișcă în sus, în interiorul instalației, pentru a se turbiona ca într-o mișcare de ciclon, sporind contactul aerului cu suprafața rece a peretelui de condensator **54**. 450
455
460

Apa condensată din aerul care se mișcă în interiorul instalației este primită și colectată de pe suprafața peretelui **54** al condensatorului și transportată gravitațional, cu ajutorul unui sistem de țevi în spirală, prin coloana de ridicare convectivă **72**, către mijlocul **94**, de distribuție a apei. 465

Coloana de ridicare prin convecție reprezintă componenta cea mai lungă a instalației. Ea poate atinge o lungime de câteva mii de picioare și poate fi construită, total sau parțial, din sectoare pliabile axiale. În scopul transportului și asamblării ei, instalația se construiește în acel moment sub forma unor secțiuni care apoi se atașează și se reunesc pe sol.

În interiorul coloanei de ridicare prin convecție **72**, cu perete dublu, este poziționat un sistem de țevi care se aseamănă cu un arc spiral, pentru a transporta apa de la partea de sus la partea de jos și pentru a servi ca suport structural. Acest sistem de țevi este format dintr-o țevă ușoară **90**, care se leagă printr-o multitudine de tuburi **91**, la sectoarele inelare tubulare **76**, care asigură o transvazare a apei pe întreaga lungime a coloanei **72**. 470

În timpul funcționării instalației, greutatea apei care circulă în jos prin sistemul de țevi va face ca întreaga coloană **72** să se rotească în jurul cablului **42**. Această rotație este generată de configurația în spirală a sistemului de țevi și sporește stabilitatea instalației în atmosferă, datorită efectului de giroscop. 475

Greutatea instalației este susținută de către o incintă de balon **24**, în combinație cu un sistem proporțional de suspendare, care folosește niște baloane inelare **106**, umplute cu gaze mai ușoare decât aerul. Sistemul proporțional de suspendare permite ca greutatea instalației să fie compensată cu ajutorul unor baloane poziționate în exteriorul instalației. 480

485 Fiecare balon al sistemului de suspendare proporțională trebuie să susțină 100% din greutatea unui sector sau a două sectoare **74**, cu perete dublu, poziționate sub el, greutatea proprie, el trebuind să susțină și greutatea apei prezentă în sistemul de țevi din interiorul acelor sectoare.

490 De exemplu, un balon inelar, circular, umplut cu heliu și având un diametru al inelului interior egal cu 6 m, un diametru al inelului exterior egal cu 10 m și o înălțime de 6 m poziționat în aer la o înălțime sub 1500 m, poate susține o sarcină de până la 230 kg, inclusiv greutatea proprie. Considerând că această instalație produce 2900 kg de apă/h sau 0,8 kg de apă/s, o astfel de greutate este relativ mică. Dacă lungimea instalației este de 1000 m și este împărțită în 24 de segmente modulare, iar viteza apei care se deplasează în jos prin sistemul de țevi în spirală este de 10 m/s, atunci instalația va conține, în orice moment, apa produsă în $1000/10 = 100$ s sau 80 kg. Această greutate va fi distribuită între cele 12 baloane inelare, circulare (un balon per două sectoare).

495 O incintă de balon, principală, având un diametru de 20 m, dacă este umplută cu heliu, poate susține până la 1800 kg, inclusiv greutatea proprie. Sarcina de bază a incintei de balon principale este aceea de a ține instalația în aer, în poziție verticală, pentru a permite rotirea ei în jurul cablului de poziționare.

500 În specificație este descrisă și prezentată o variantă constructivă preferată, însă tot atât de ușor poate fi realizată și o altă structură, ca formă și mărime, cu condiția să se folosească aceleași elemente pentru plasarea și menținerea coloanei în atmosferă, iar suprafața de condensare să fie răcită suficient pentru a determina condensarea și să se aplice o metodă pentru transportul apei la sol.

505 Mai mult, în timp ce instalația conform invenției a fost descrisă cu detalii complete și ilustrată în desene însoțitoare, ea nu se limitează la aceste detalii, deoarece pot fi făcute multe modificări și variante, fără să se depășească limitele conceptului inventiv. El este deci descris, pentru a acoperi toate variantele și formele care pot fi cuprinse în exprimarea și întinderea revendicărilor anexate.

510

Revendicări

515 1. Instalație pentru controlul microclimatului, care folosește vaporii de apă atmosferici ca sursă de energie pentru inducerea unei mișcări ascendente a aerului în interiorul acesteia, pentru captarea, transportul și distribuirea apei condensate, și reglarea climatului dintr-o anumită zonă geografică, **caracterizată prin aceea că** este alcătuită din:

520 - un mijloc de suspendare (**20**) pentru menținerea instalației în atmosferă, de care este atașat un mijloc (**22**) pentru reglarea altitudinii și poziționarea instalației în atmosferă, un mijloc (**52**) de condensare a vaporilor de apă aflat sub mijlocul de suspendare (**20**), și care creează și menține condițiile de condensare a vaporilor de apă și o coloană de ridicare (**72**) cilindrică, atașată sub mijlocul (**52**) de condensare a vaporilor de apă, prin care aerul absorbit se deplasează prin convecție, fiind și izolat termic față de mediul ambiant.

525 2. Instalație conform revendicării 1, **caracterizată prin aceea că** mijlocul de suspendare (**20**) este alcătuit dintr-o incintă de balon (**24**) având o zonă superioară (**26**) ce conține un gaz mai ușor decât aerul, separată de o zonă inferioară (**28**) conținând aer la temperaturi ridicate și dintr-un sistem de baloane inelare (**106**), poziționate pe lungimea instalației, care conțin gaze mai ușoare decât aerul.

530 3. Instalație conform revendicării 2, **caracterizată prin aceea că** incinta de balon (**24**) este atașată etanș de mijlocul (**52**) de condensare a vaporilor de apă, devenind detașabilă și funcțională după ce instalația a atins altitudinea stabilită.

RO 117495 B1

4. Instalație conform revendicării 1, **caracterizată prin aceea că** mijlocul pentru reglarea altitudinii (22) este alcătuit dintr-un cablu (42) vertical, poziționat în partea centrală a interiorului instalației, care permite rotirea și stabilirea poziției acesteia în timpul funcționării în atmosferă, cablu care are unul din capete fixat de mijlocul de suspendare (20) iar celălalt capăt, dispus pe un tambur (46), parte componentă a unui mecanism pentru comanda lungimii cablului aflat pe suprafața solului, sub instalație. 535

5. Instalație conform revendicării 1, **caracterizată prin aceea că** mijlocul (52) de condensare a vaporilor de apă este alcătuit dintr-un manson tubular (53) cu perete dublu, din care peretele interior constă dintr-un condensator de apă (54), bun conducător de căldură, iar peretele exterior (56) prezintă în partea inferioară o deschidere (60) de pătrundere a aerului rece, care circulă ascendent, mansonul tubular (53) prezentând în partea sa superioară o supapă unisens (62) prin care aerul atmosferic rece intră în instalație. 540

6. Instalație conform revendicării 5, **caracterizată prin aceea că** mansonul tubular (53) cu perete dublu, cuprinde spre interior un colector de apă (61) inelar, situat sub condensatorul de apă (54), precum și o lamă spiralată (64) care turbionează aerul. 545

7. Instalație conform revendicării 1, **caracterizată prin aceea că**, coloana de ridicare (72) este alcătuită din mai multe segmente de coloană (74), îmbinate etanș pentru menținerea aerului, și prezintă în partea inferioară o zonă (104) de intrare a aerului, un mijloc (92) pentru transportul apei, un mijloc (94) de distribuție a apei.

8. Instalație conform revendicării 7, **caracterizată prin aceea că** mijlocul (92) pentru transportul apei constă din țevi în spirală, poziționate în interiorul coloanei de ridicare (72), prin convenție, legate hidraulic cu mijlocul (52) de condensare a vaporilor de apă, pentru transportul descendent al apei condensate, și din niște țevi circulare, suspendate sub zona (104) de intrare a aerului în coloana de ridicare (72), legate hidraulic cu mijlocul (92) pentru transportul apei. 555

Președintele comisiei de examinare: **ing. Ionescu Bucura**

Examinator: **dr. biol. Mirghiș Elisabeta**

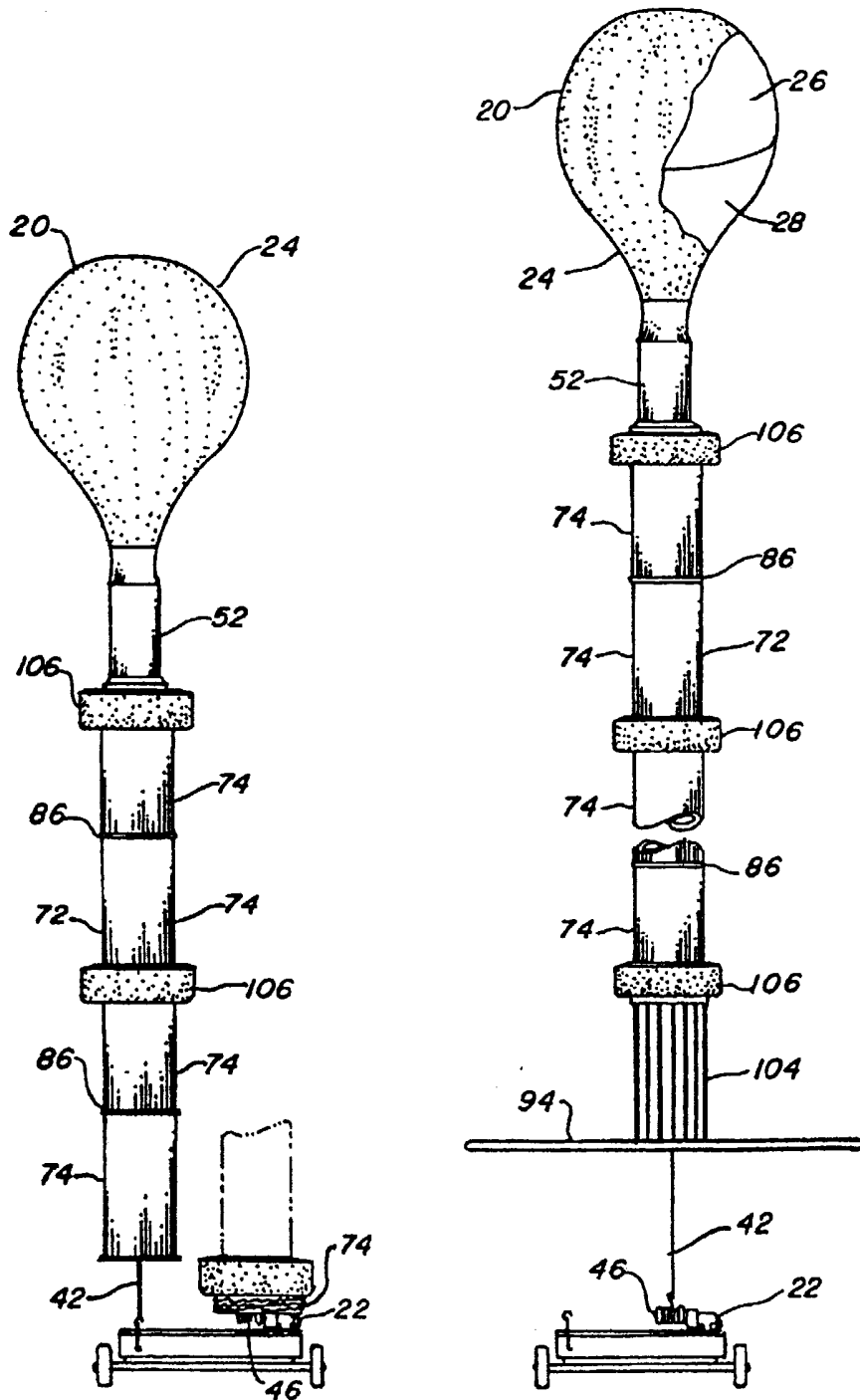


Fig. 1

Fig. 2

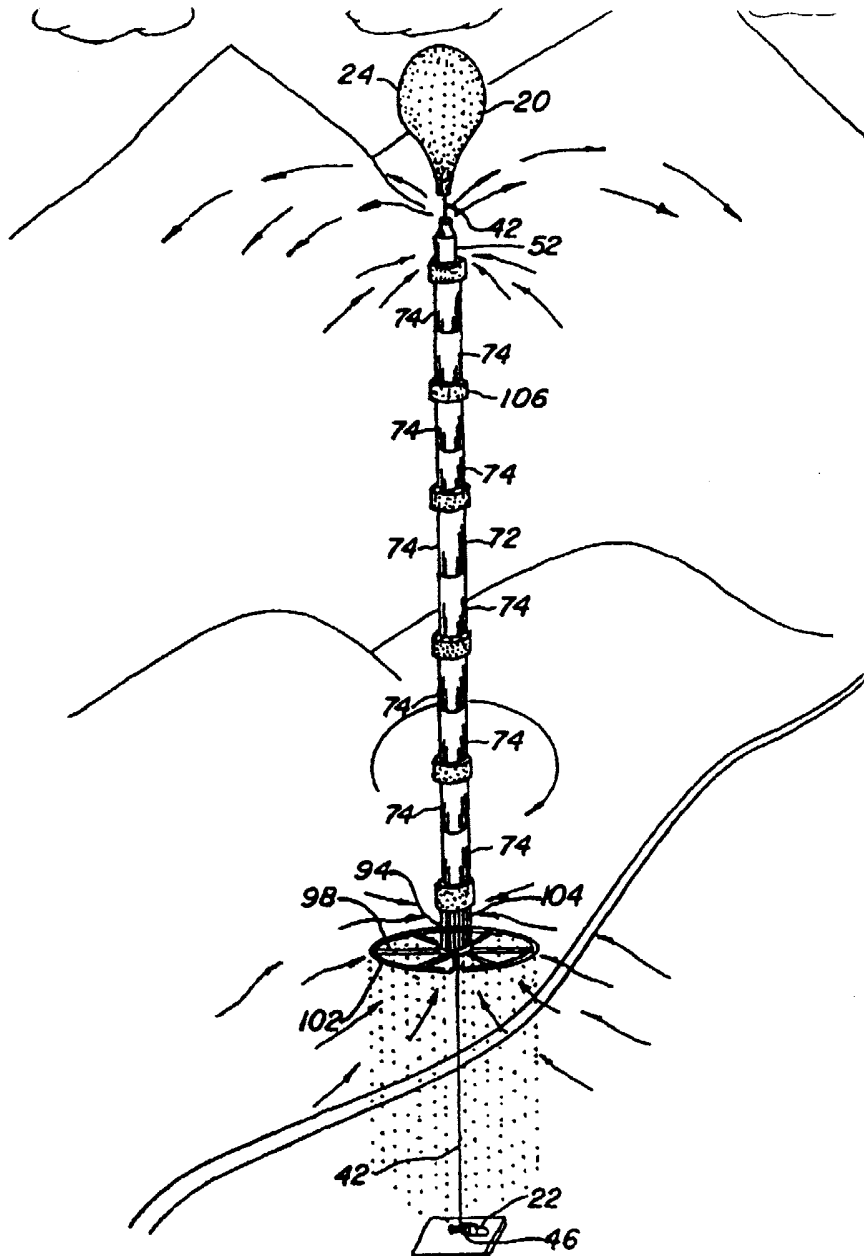


Fig. 3

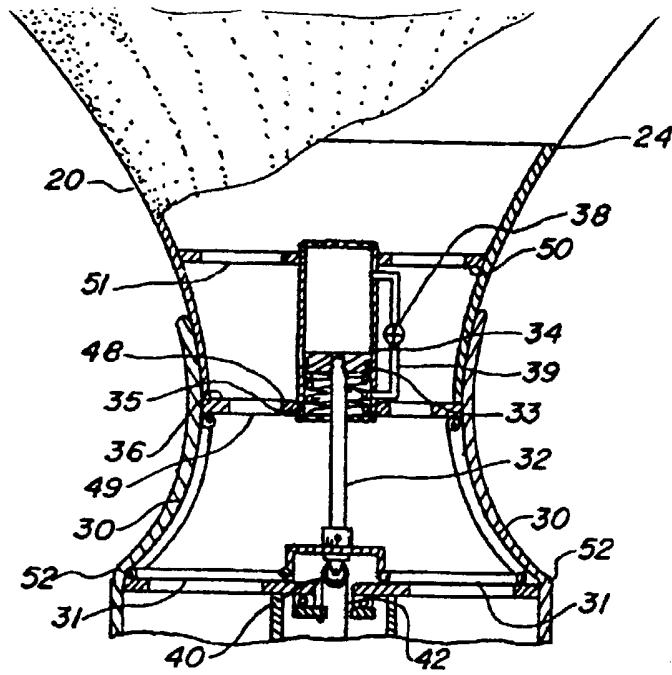


Fig. 4

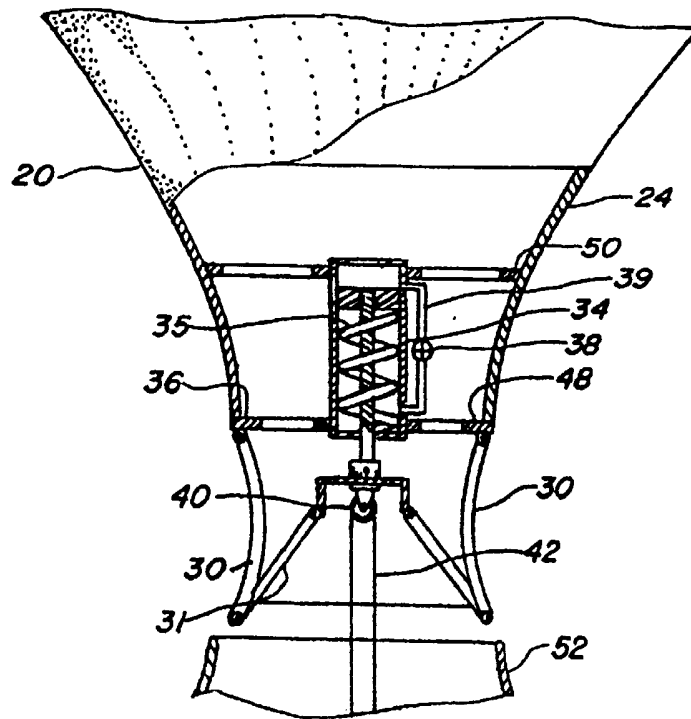


Fig. 5

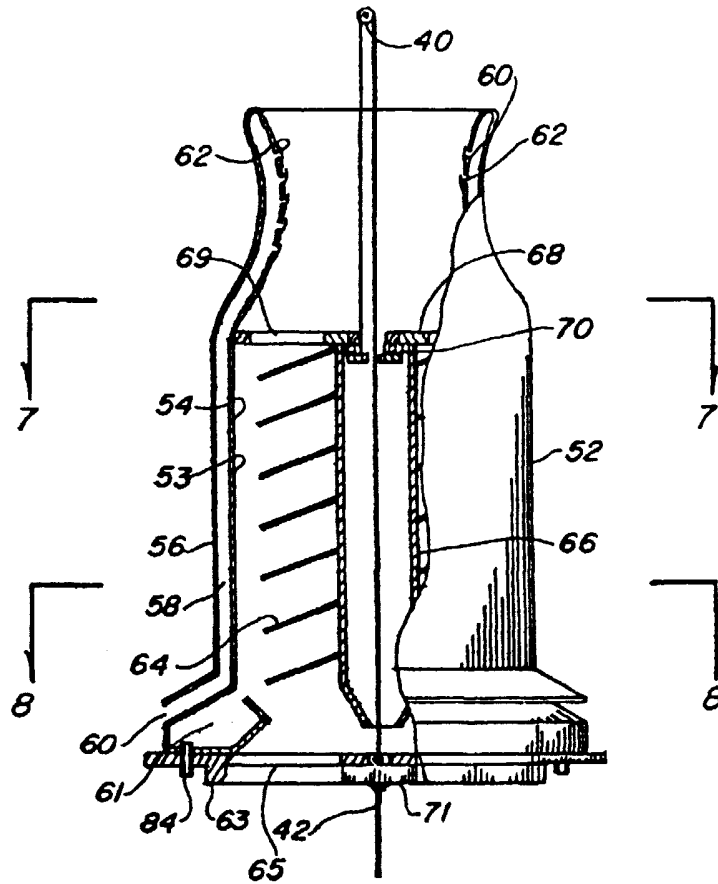


Fig. 6

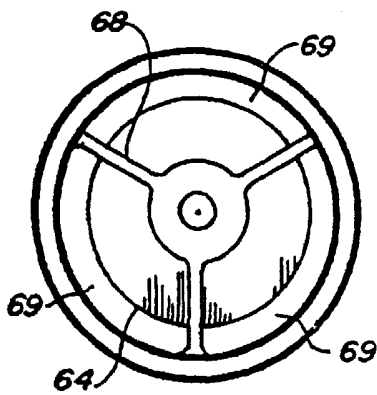


Fig. 7

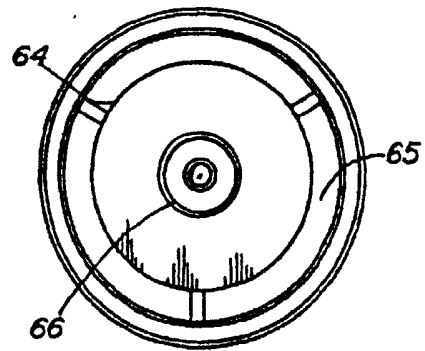


Fig. 8

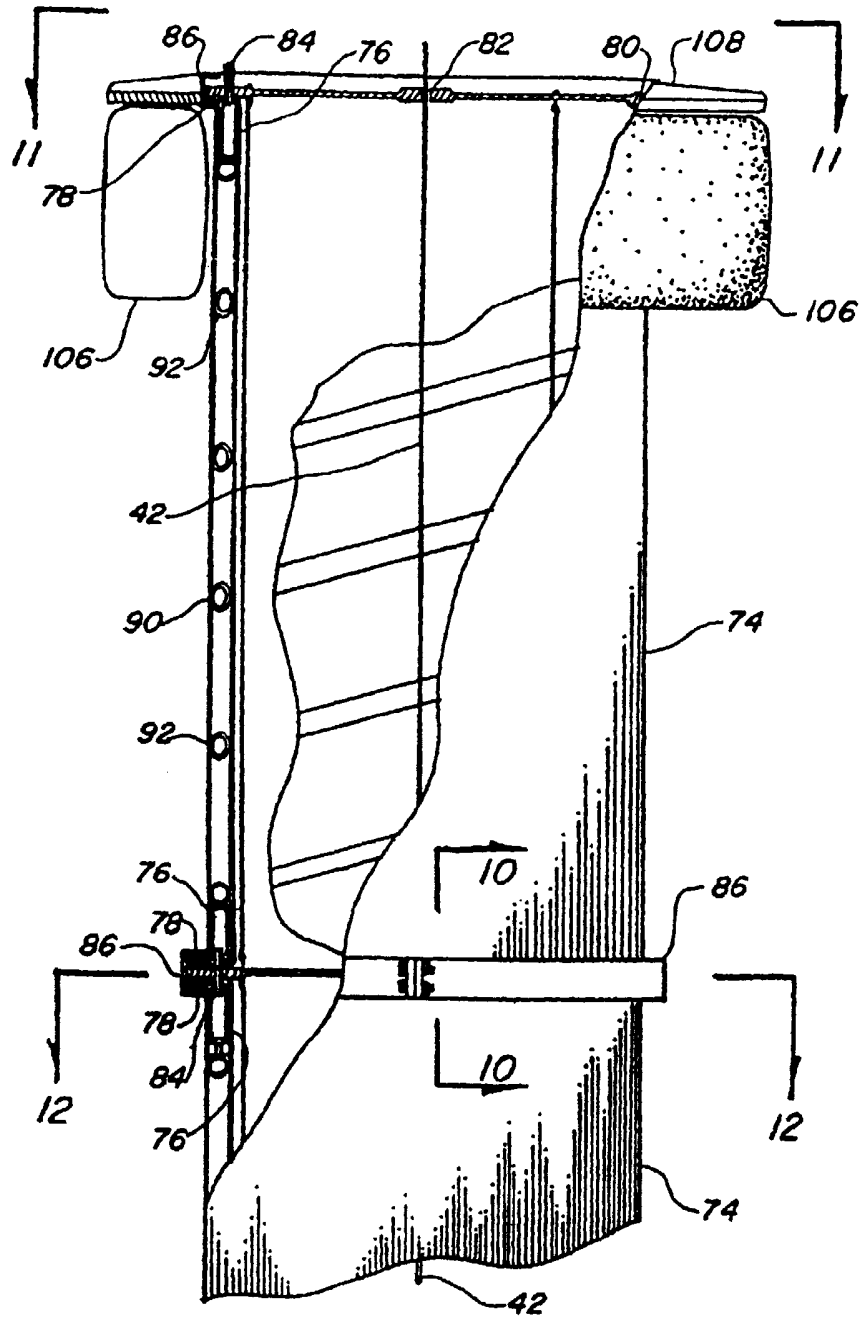


Fig. 9

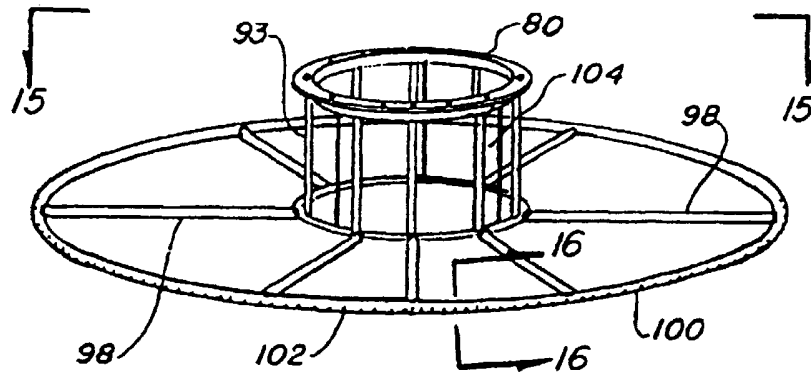


Fig. 14

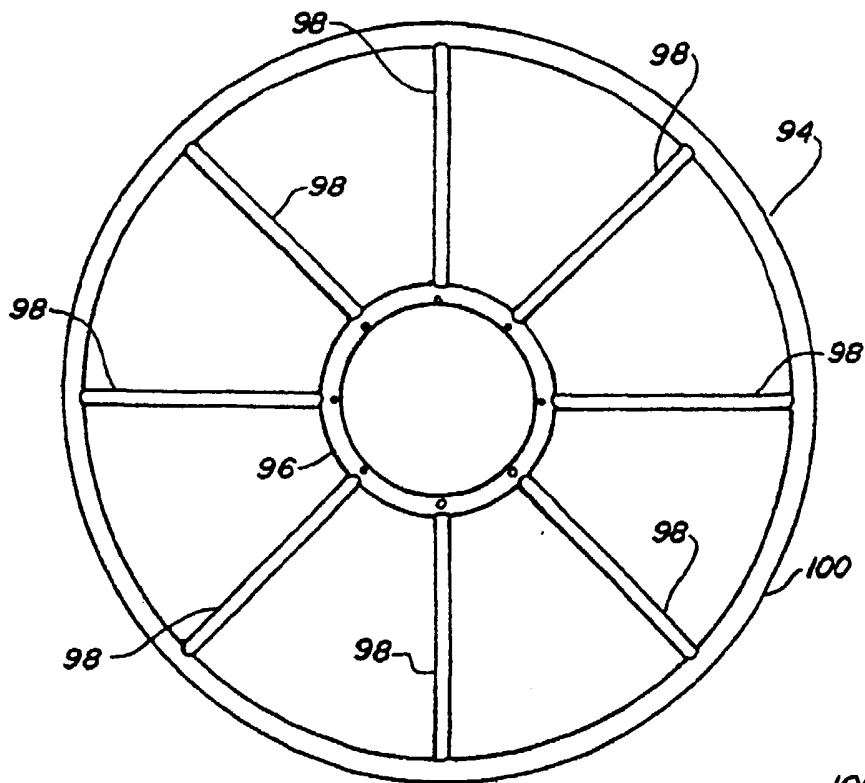


Fig. 15

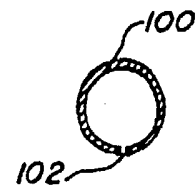


Fig. 16

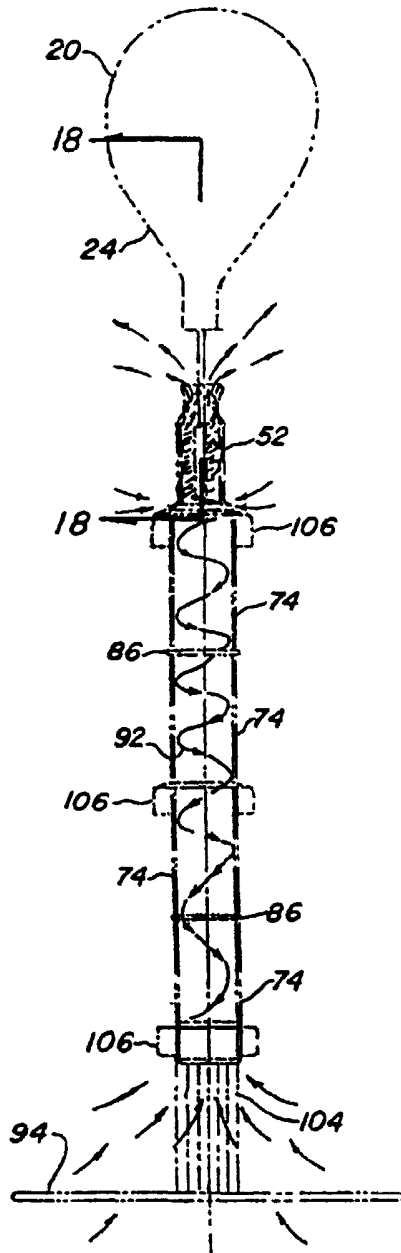


Fig. 17

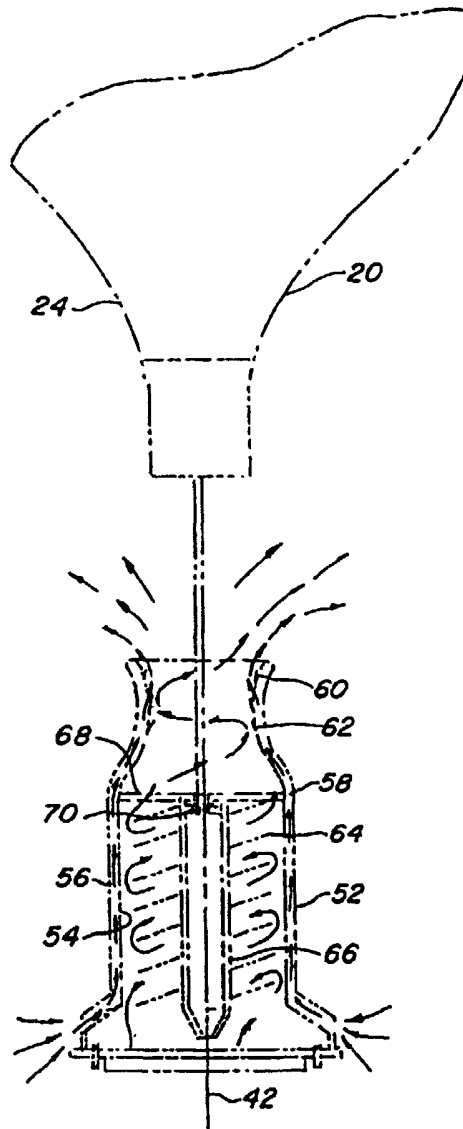


Fig. 18