

⑫

DEMANDE DE BREVET D'INVENTION

A1

⑫ Date de dépôt : 05.10.93.

⑬ Priorité : 04.01.93 DE 4300056.

⑬ Date de la mise à disposition du public de la demande : 08.07.94 Bulletin 94/27.

⑭ Liste des documents cités dans le rapport de recherche préliminaire : Se reporter à la fin du présent fascicule.

⑮ Références à d'autres documents nationaux apparentés :

⑦ Demandeur(s) : Société dite : DEDO WEIGERT FILM GMBH — DE.

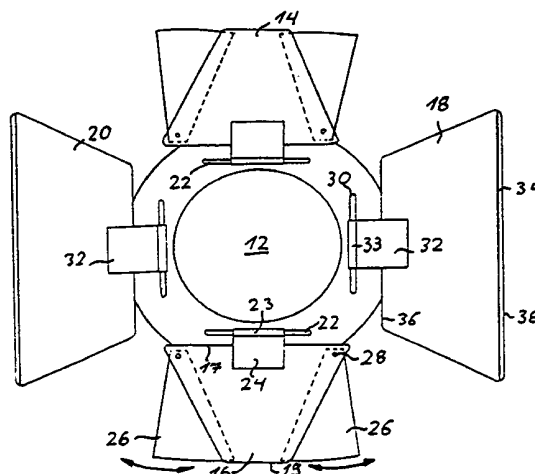
⑧ Inventeur(s) : Dedo Arndt Weigert.

⑨ Titulaire(s) :

⑩ Mandataire : Cabinet Peuscet et Autres.

⑭ Fenêtre pour un projecteur.

⑮ La fenêtre pour projecteur, en particulier pour l'éclairage d'objets rectangulaires, comporte un élément support, avec ouverture de passage de la lumière (12), monté sur le projecteur. Autour de l'ouverture (12) de passage de la lumière sont montés sur l'élément support quatre vantaux (14, 16, 18, 20) qui limitent une ouverture de fenêtre qui a sensiblement la forme d'un trapèze isocèle.



## FENETRE POUR UN PROJECTEUR

L'invention concerne une fenêtre pour un projecteur, en particulier pour éclairer des objets rectangulaires, comportant un élément support qui peut se monter sur le projecteur et qui présente une  
5 ouverture de passage de la lumière, et comportant quatre vantaux qui sont rapportés sur l'élément support autour de l'ouverture de passage de la lumière et qui limitent une ouverture de fenêtre.

A partir du document "dedolight" de la firme Dedo Wiegert Film GmbH, publié en juillet 1989, on connaît, pour un projecteur, une  
10 fenêtre présentant quatre vantaux. Deux des vantaux sont des vantaux principaux qui sont montés, suivant des côtés opposés de l'ouverture de passage de la lumière, sur l'élément support, avec liberté de pivoter autour de premiers axes de pivotement parallèles qui sont orientés parallèlement à la surface du vantail principal correspondant. Les deux  
15 autres vantaux sont des vantaux latéraux qui sont montés, suivant des côtés opposés de l'ouverture de passage de la lumière, sur l'élément support avec liberté de pivoter autour de seconds axes de pivotement parallèles orientés essentiellement perpendiculairement aux premiers axes de pivotement. Les seconds axes de pivotement sont orientés  
20 parallèlement au plan de la surface du vantail latéral correspondant. Il en résulte que, par les quatre vantaux, il se forme une ouverture de projecteur rectangulaire dont on peut faire varier la dimension en faisant pivoter les vantaux. Une telle fenêtre convient particulièrement pour l'éclairage dans le domaine du film et de la télévision.

25 Dans le cas de l'éclairage d'objets rectangulaires, par exemple, de tableaux dans un musée, il est souhaitable de n'éclairer que l'objet. Les fenêtres connues ne sont pas adaptées pour cela car elles ne donnent pas des silhouettes très précises, le rectangle lumineux formé présentant des "oreilles de lièvre". Lorsque le projecteur employé se  
30 trouve en position d'éclairage de studio, les côtés longitudinaux rectilignes des vantaux provoquent une distorsion légèrement en forme de tonneau. Il n'est donc pas possible d'avoir une image à bord rectiligne. En outre, dans le cas de l'éclairage des tableaux dans un musée, il est habituel de disposer un projecteur de façon que le faisceau lumineux soit orienté vers le bas sous un angle d'environ 45°. Dans le  
35 cas d'une ouverture rectangulaire de fenêtre, ceci a pour conséquence

qu'il apparaît sur l'objet à éclairer une image en forme de trapèze. De ce fait, dans le cas de l'éclairage d'objets rectangulaires, ce n'est pas seulement l'objet seul qui est éclairé.

L'invention a donc pour but de créer, avec des moyens  
5 constructifs simples, une fenêtre pour projecteur qui permette un éclairage aux limites nettes d'objets rectangulaires.

En partant de l'état de la technique du genre en question, on atteint, selon l'invention, ce but par le fait que l'ouverture de fenêtre limitée par les vantaux de fenêtre a sensiblement la forme d'un trapèze  
10 isocèle.

Lorsque la fenêtre conforme à l'invention est montée sur un projecteur dont le faisceau lumineux est orienté vers le bas sous un certain angle et que l'ouverture de fenêtre va en diminuant vers le bas, du fait de l'ouverture trapézoïdale de fenêtre, il se produit sur une paroi  
15 verticale une image rectangulaire avec une silhouette nettement limitée.

Généralement, le faisceau lumineux est orienté vers le bas sous un angle d'environ  $45^\circ$ . D'autres angles sont toutefois possibles. Les angles de trapèze de l'ouverture de fenêtre sont à choisir en fonction de l'angle du faisceau lumineux.

20 Dans une forme de réalisation préférée de la fenêtre conforme à l'invention, deux vantaux sont les vantaux principaux qui sont montés, suivant des côtés opposés de l'ouverture de passage de la lumière, sur l'élément support, avec liberté de pivoter autour de premiers axes de pivotement parallèles qui sont orientés essentiellement parallèlement au  
25 plan de la surface du vantail principal correspondant, ou sont dans ce plan. Les deux autres vantaux sont les vantaux latéraux qui sont montés, suivant des côtés opposés de l'ouverture de passage de la lumière, sur l'élément support, avec liberté de pivoter autour de seconds axes de pivotement parallèles, essentiellement orientés  
30 perpendiculairement aux premiers axes de pivotement. L'ouverture de fenêtre en forme de trapèze est formée par le fait que l'axe de pivotement de chaque vantail latéral coupe le plan de sa surface de vantail latéral, l'angle d'intersection entre l'axe de pivotement et la surface du vantail étant sensiblement égal pour les deux vantaux  
35 latéraux.

Dans le cas de cette forme de réalisation, il est possible de régler la dimension de l'ouverture trapézoïdale de fenêtre en faisant pivoter les vantaux.

Le choix de l'angle d'intersection dépend de l'angle du faisceau lumineux et de la dimension de l'ouverture de fenêtre qui, de son côté, dépend de la position de pivotement des vantaux.

Lorsque, dans le cas de cette forme de réalisation, on peut régler l'angle d'intersection entre l'axe de pivotement et la surface d'un vantail, on peut adapter la fenêtre aux différents projecteurs dont le faisceau lumineux est orienté vers le bas sous des angles différents.

Une possibilité constructive très simple de réglage de l'angle d'intersection consiste en ce que les vantaux latéraux sont rapportés sur l'élément support au moyen de rubans d'aluminium flexibles.

Les rubans d'aluminium permettent de faire tourner les vantaux latéraux de façon que l'angle d'intersection soit optimal. Toutefois, ils assurent en outre que les vantaux latéraux restent dans leur position.

Lorsque les vantaux principaux et les vantaux latéraux sont en forme de trapèze et que les plus longs des côtés longitudinaux parallèles des vantaux principaux et les plus courts des côtés longitudinaux parallèles des vantaux latéraux sont situés du côté de l'élément support, on peut, par réglage, obtenir de nombreuses dimensions d'ouverture de fenêtre.

On peut obtenir une ouverture de fenêtre particulièrement importante lorsque, dans chaque zone d'angle des vantaux principaux située du côté de l'élément support est chaque fois articulé un vantail supplémentaire.

De préférence, les vantaux latéraux, suivant leur côté longitudinal situé du côté opposé à l'élément support, présentent un prolongement convexe qui s'étend sensiblement perpendiculairement à la surface des vantaux, en direction de l'ouverture de passage de la lumière. Le prolongement convexe compense la distorsion en forme de tonneau qui apparaîtrait dans le cas d'un bord rectiligne. En même temps, on obtient une meilleure définition de la bordure de l'image. Grâce au prolongement, les rayons résiduels, réfléchis par la surface, de préférence noire, du vantail, sont amortis. En outre, la stabilité des vantaux latéraux est augmentée.

On explique ci-dessous en détail un exemple de réalisation de l'invention à l'aide des dessins :

- la figure 1 est une vue avant d'une fenêtre pour un projecteur, vantaux de fenêtre rabattus en position ouverte ;

5 - la figure 2 représente la fenêtre de la figure 1, vantaux de fenêtre repliés ;

- la figure 3 est une vue latérale partielle d'un vantail latéral.

La fenêtre représentée sur les figures 1 et 2 présente un élément support de forme annulaire 10 avec une ouverture circulaire 12 de passage de la lumière. L'élément support 10 est monté sur un projecteur de façon que l'ouverture 12 du passage de la lumière se trouve devant la sortie de lumière du projecteur.

Sur des côtés diamétralement opposés de l'ouverture 12 de passage de la lumière sont rapportés, sur l'élément support 10, des étriers de pivotement parallèles 22. Sur les étriers de pivotement 22 s'articulent des éléments de guidage rigides 24 en forme de ruban qui, à leur première extrémité, sont munis d'un oeillet 23 par lequel passe l'étrier de pivotement correspondant 22. A l'extrémité des éléments de pivotement 24 opposée à l'étrier de pivotement 22 sont fixés des vantaux principaux 14 ou 16. Les vantaux principaux 14, 16 ont la forme d'un trapèze isocèle. Les côtés longitudinaux les plus longs 17 des côtés longitudinaux parallèles des vantaux latéraux 14, 16 sont situés du côté de l'étrier de pivotement 22 et orientés parallèlement à celui-ci. Les étriers de pivotement 22 forment donc des axes de pivotement autour desquels les vantaux principaux 14, 16 peuvent pivoter.

Dans les zones d'angle des vantaux principaux 14 ou 16 situées du côté de l'étrier de pivotement 22, un vantail supplémentaire 26 s'articule chaque fois en un point d'articulation 28. La surface des vantaux supplémentaires 26 est parallèle à la surface 15 du vantail principal correspondant. La largeur du vantail supplémentaire 26 croît avec la distance au point d'articulation 28. On choisit la longueur des vantaux supplémentaires 26 de façon que leur bord situé du côté opposé à l'étrier de pivotement 22 soit au niveau du côté longitudinal le plus court 13 des côtés longitudinaux parallèles des vantaux latéraux 14 ou 16. En faisant pivoter les vantaux supplémentaires 26 dans un plan

parallèle à la surface des vantaux principaux 14, 16 il est possible de régler la surface de vantail des vantaux principaux 14 ou 16.

Entre les étriers de pivotement 22 sont rapportés, suivant des côtés diamétralement opposés de l'ouverture 12 de passage de la lumière, deux étriers de pivotement parallèles 30. Les axes de pivotement formés par les étriers de pivotement 30 sont orientés perpendiculairement aux axes de pivotement des étriers de pivotement 22.

La disposition des étriers de pivotement correspond à la disposition des étriers de pivotement dans le cas de la fenêtre connue à partir du document "dedolight" de la firme Dedo Weigert Film GmbH, publié en juillet 1989.

Sur chaque étrier de pivotement 30 s'articule un élément d'articulation en forme de ruban 32 en aluminium qui, à sa première extrémité, présente un oeillet 33 à travers lequel passe l'étrier de pivotement 30. A l'extrémité de l'élément d'articulation 32 opposée à l'étrier de pivotement 30 est fixé, par exemple par rivetage, un vantail latéral rigide 18 ou 20.

Le vantail latéral 18 ou 20 a la forme d'un trapèze isocèle. Le côté longitudinal le plus court 36 des côtés longitudinaux parallèles du vantail latéral est situé du côté de l'étrier de pivotement 30.

Comme on le voit sur la figure 3, chaque vantail latéral 18 ou 20 présente, sur son côté longitudinal le plus long 38, un prolongement 34 qui s'étend vers l'intérieur, en direction de l'ouverture 12 de passage de la lumière, sensiblement perpendiculairement à la surface du vantail latéral. Comme on peut le voir sur la figure 2, le prolongement 34 a une forme convexe, c'est-à-dire qu'il est bombé en direction de l'ouverture de passage 12. On choisit le bombement du prolongement 34 de façon qu'il compense la distorsion en forme de tonneau d'une image lumineuse dans le cas d'un prolongement rectiligne.

La figure 1 représente les vantaux de fenêtre 14, 16, 18, 20 dans une position dans laquelle leur surface de vantail est parallèle à la surface de l'élément support 10.

La figure 2 représente les vantaux principaux 14, 16 et les vantaux latéraux 18, 20 dans une position pour laquelle il est possible d'obtenir, sur une paroi verticale, une image rectangulaire, à contour

net, lorsque la fenêtre est montée sur un projecteur orienté obliquement vers le bas.

Les vantaux latéraux 18, 20 et les vantaux principaux 14, 16 se rabattent de façon que leurs plans de vantail coupent à peu près sous un angle droit le plan de l'élément support 10. Les vantaux latéraux 18, 20 sont réglés de façon que le plan de leur surface 19 de vantail latéral coupe sous un angle  $\alpha$  l'axe de pivotement correspondant, formé par l'étrier de pivotement 22. Dans le cas des deux vantaux latéraux 18 et 20, l'angle d'intersection  $\alpha$  est essentiellement égal, de sorte que l'ouverture de fenêtre limitée par les surfaces des vantaux principaux 14, 16 ou des vantaux latéraux 18, 20 a la forme d'un trapèze isocèle qui va en diminuant vers le bas.

Pour adaptation à un objet à éclairer, on règle la dimension de l'ouverture de fenêtre en faisant pivoter les vantaux 12, 14, 16, 18.

Ensuite, on règle l'angle d'intersection  $\alpha$  entre la surface 19 des vantaux latéraux et l'axe de pivotement des étriers de pivotement 30 en faisant tourner les vantaux latéraux 18 ou 20. Ce réglage est rendu possible par le fait que les vantaux latéraux 18 ou 20 sont articulés à l'étrier de pivotement 30 au moyen de l'élément d'articulation flexible 32 en aluminium. On choisit la force de l'élément de l'articulation 32 de façon que d'une part on puisse régler l'angle d'intersection des vantaux latéraux 18 ou 20 et que d'autre part les vantaux latéraux 18, 20 restent en position après leur réglage.

Après le réglage des vantaux latéraux 18 ou 20, on règle la grandeur de la surface des vantaux principaux 14 et 16 en faisant pivoter les vantaux supplémentaires correspondants 26. On fait suffisamment pivoter les vantaux supplémentaires 26 pour qu'ils viennent en contact avec les vantaux latéraux 18 ou 20.

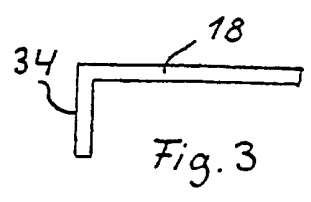
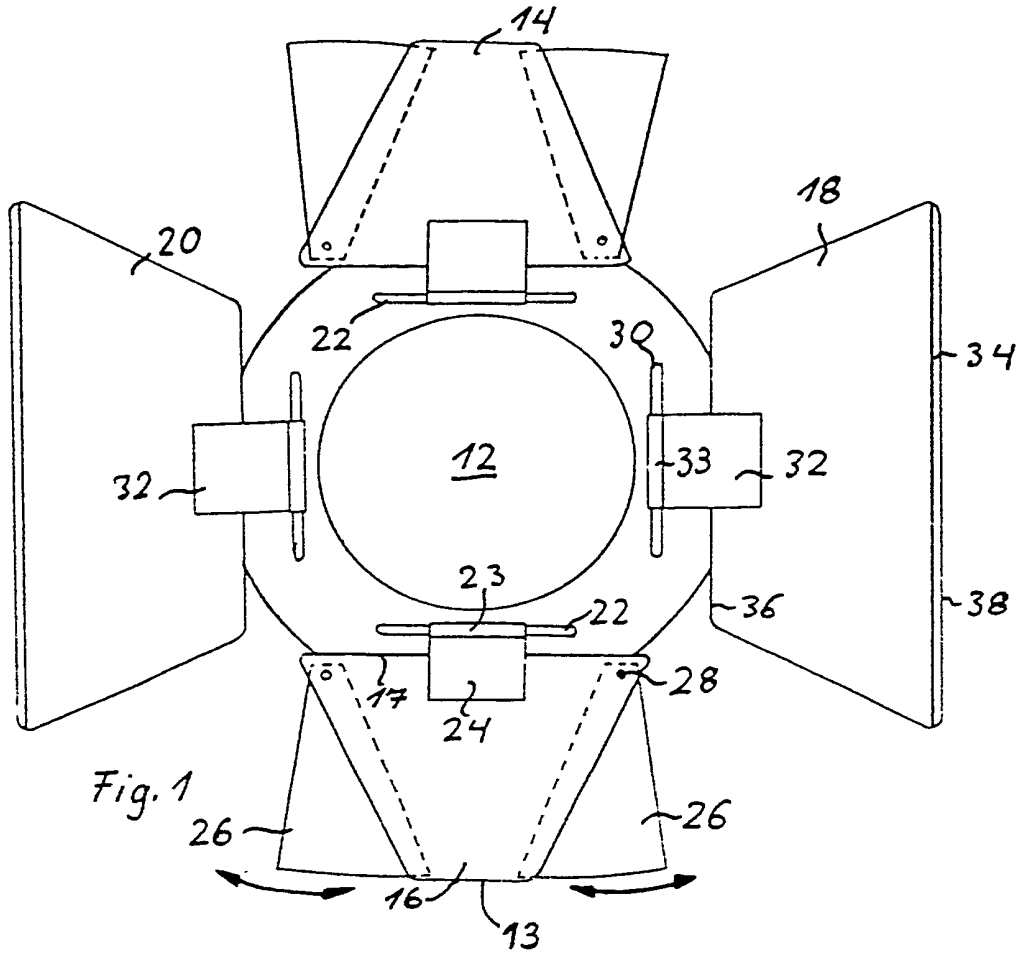
## REVENDICATIONS

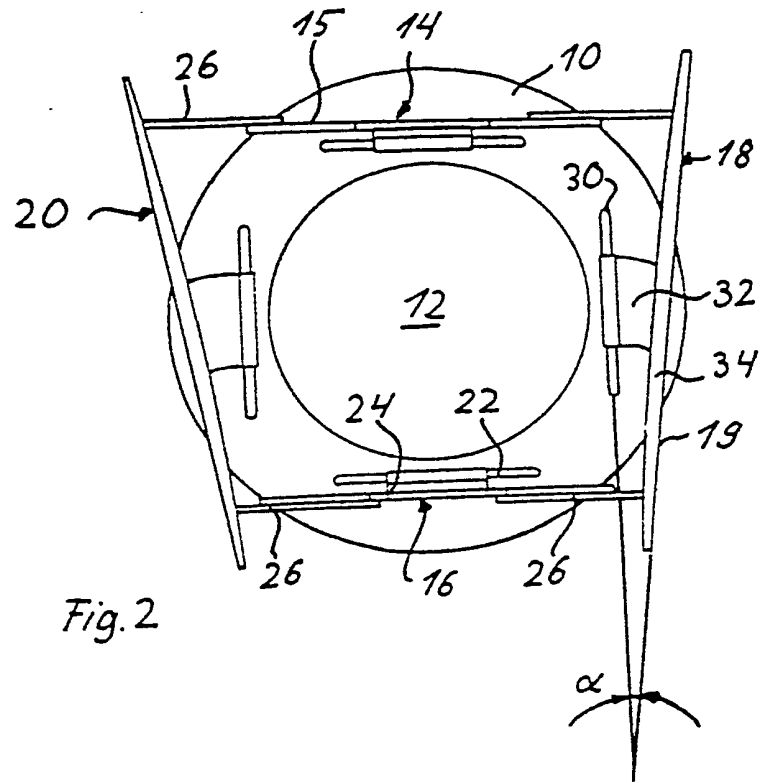
1. Fenêtre pour un projecteur, en particulier pour éclairer des objets rectangulaires, comportant un élément support (10) qui peut se monter sur le projecteur et qui présente une ouverture (12) de passage de la lumière, et comportant quatre vantaux (14, 16, 18, 20) qui sont rapportés sur l'élément support (10) autour de l'ouverture (12) de passage de la lumière et qui limitent une ouverture de fenêtre, caractérisée par le fait que l'ouverture limitée par les vantaux (16, 18) de fenêtre a sensiblement la forme d'un trapèze isocèle.
2. Fenêtre selon la revendication 1, dans laquelle
- deux vantaux sont des vantaux principaux (14, 16) qui sont montés, suivant des côtés opposés de l'ouverture (12) de passage de la lumière, sur l'élément support (10), avec liberté de pivoter autour de premiers axes de pivotement parallèles (22) qui sont orientés essentiellement parallèlement au plan de la surface (15) du vantail principal correspondant, ou sont dans ce plan, et
  - les deux autres vantaux sont des vantaux latéraux (18, 20) qui sont montés, suivant des côtés opposés de l'ouverture (12) de passage de la lumière, sur l'élément support (10), avec liberté de pivoter autour de seconds axes de pivotement parallèles (30), essentiellement orientés perpendiculairement aux premiers axes de pivotement (22), caractérisée par le fait que l'axe de pivotement (30) de chaque vantail latéral (18, 20) coupe le plan de sa surface (38) de vantail latéral, l'angle d'intersection ( $\alpha$ ) entre l'axe de pivotement (30) et la surface du vantail (38) étant sensiblement égal pour les deux vantaux latéraux (18, 20).
3. Fenêtre selon la revendication 2, caractérisée par le fait que l'angle d'intersection ( $\alpha$ ) est réglable.
4. Fenêtre selon la revendication 3, caractérisée par le fait que les vantaux latéraux (18, 20) sont rapportés sur l'élément support (10) au moyen de rubans d'aluminium flexibles (32).
5. Fenêtre selon l'une des revendications 2 à 4, caractérisée par le fait que les vantaux principaux (14, 16) et les vantaux latéraux (18, 20) sont en forme de trapèze, les plus longs (17) des côtés longitudinaux parallèles (17, 13) des vantaux principaux (14, 16) et les

plus courts (36) des côtés longitudinaux parallèles (36, 38) des vantaux latéraux (18, 20) étant situés du côté de l'élément support (10).

5 6. Fenêtre selon la revendication 5, caractérisée par le fait que dans chaque zone d'angle des vantaux principaux (14, 16) située du côté de l'élément support (10) est articulé un vantail supplémentaire (26).

10 7. Fenêtre selon la revendication 5 ou 6, caractérisée par le fait que le vantail latéral (16, 18), suivant son côté longitudinal le plus long (38), situé du côté opposé à l'élément support (10), présente un prolongement convexe (34) qui s'étend sensiblement perpendiculairement à la surface (19) du vantail, en direction de l'ouverture (12) de passage de la lumière.





INSTITUT NATIONAL  
de la  
PROPRIETE INDUSTRIELLE

**RAPPORT DE RECHERCHE  
PRELIMINAIRE**  
établi sur la base des dernières revendications  
déposées avant le commencement de la recherche

N° d'enregistrement  
national

FA 490828  
FR 9311833

| DOCUMENTS CONSIDERES COMME PERTINENTS   |   | Revendications<br>concernées<br>de la demande<br>examinée |
|---|---|---|
| Catégorie   | Citation du document avec indication, en cas de besoin,<br>des parties pertinentes              |   |
| A   | US-A-4 314 280 (ROSE)<br>* colonne 3, ligne 17 - ligne 59; figures<br>1,2 *<br>---              | 1   |
| A   | US-A-4 777 566 (LOWELL ET AL.)<br>* colonne 4, ligne 18 - ligne 59; figures<br>1,2,4 *<br>----- | 1   |
|   |   | DOMAINES TECHNIQUES<br>RECHERCHES (Int.Cl.5)              |
|   |   | F21V<br>F21P<br>F21M<br>H04N<br>G03B                      |
| Date d'achèvement de la recherche   |   | Examineur   |
| 3 Mars 1994   |   | Martin, C   |
| <p><b>CATEGORIE DES DOCUMENTS CITES</b></p> <p>X : particulièrement pertinent à lui seul<br/>                     Y : particulièrement pertinent en combinaison avec un autre document de la même catégorie<br/>                     A : pertinent à l'encontre d'au moins une revendication ou arrière-plan technologique général<br/>                     O : divulgation non-écrite<br/>                     P : document intercalaire</p> <p>T : théorie ou principe à la base de l'invention<br/>                     E : document de brevet bénéficiant d'une date antérieure à la date de dépôt et qui n'a été publié qu'à cette date de dépôt ou qu'à une date postérieure.<br/>                     D : cité dans la demande<br/>                     L : cité pour d'autres raisons<br/>                     .....<br/>                     &amp; : membre de la même famille, document correspondant</p> |   |   |

1

EPO FORM 1503 03.82 (P04C13)