



(12) 实用新型专利

(10) 授权公告号 CN 204337058 U

(45) 授权公告日 2015. 05. 20

(21) 申请号 201420853115. 0

(22) 申请日 2014. 12. 21

(73) 专利权人 吕萍

地址 273100 山东省曲阜市仓庚路 129 号曲阜市中医医院内四科

(72) 发明人 吕萍 周忠霞 郑路芳

(51) Int. Cl.

A61B 19/02(2006. 01)

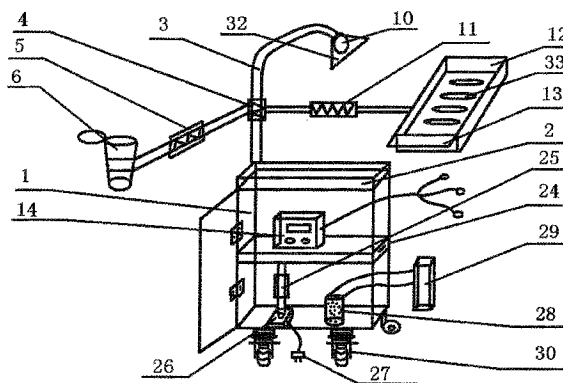
权利要求书1页 说明书2页 附图2页

(54) 实用新型名称

移动式多功能护理橱

(57) 摘要

移动式多功能护理橱,属于医疗器械技术领域。本实用新型的技术方案是:包括护理橱主体,其特征是在护理橱主体上表面设置有储物平板,储物平板连接设置有支撑架,支撑架上设置有转动轴,转动轴左侧连接设置有电加热器,电加热器通过支撑架连接设置有加热杯座,加热杯座上侧设置有旋转杯盖,加热杯座内部设置有加热板,加热板下部设置有固定凹槽,转动轴上侧设置有日光灯泡。本实用新型为内科医护人员照料长期卧床患者减少了工作时间,操作简单,省时省力,快捷高效,减轻了医护人员的工作难度。



1. 移动式多功能护理橱,包括护理橱主体(1),其特征是:在护理橱主体(1)上表面设置有储物平板(2),储物平板(2)连接设置有支撑架(3),支撑架(3)上设置有转动轴(4),转动轴(4)左侧连接设置有电加热器(5),电加热器(5)通过支撑架(3)连接设置有加热杯座(6),加热杯座(6)上侧设置有旋转杯盖(7),加热杯座(6)内部设置有加热板(8),加热板(8)下部设置有固定凹槽(9),转动轴(4)上侧设置有日光灯泡(10),转动轴(4)右侧设置有伸缩控制器(11),伸缩控制器(11)右侧设置有简易饭桌(12),简易饭桌(12)底部设置有除污口(13),护理橱主体(1)内部设置有心电图检测仪(14),心电图检测仪(14)上设置有数据显示屏(15),数据显示屏(15)右侧设置有数据分析器(16),数据分析器(16)底部设置有固定底座(17),数据分析器(16)右侧设置有数据传输口(18),数据传输口(18)内设置有传输线(19),传输线(19)连接设置有检测触点(20),数据显示屏(15)下侧设置有电源开关(21),电源开关(21)右侧设置有调试按钮(22),电源开关(21)下侧设置有电源接口(23),心电图检测仪(14)下侧设置有隔板(24),隔板(24)连接设置有输电线(25),输电线(25)连接设置有变压器(26),变压器(26)连接设置有接地电源(27),变压器(26)右侧设置有吸尘器(28),吸尘器(28)右侧设置有灰尘收集箱(29),护理橱主体(1)底部设置有滑轮(30)。

2. 根据权利要求1移动式多功能护理橱,其特征在于:所述加热杯座(6)外部设置有保温层(31)。

3. 根据权利要求1移动式多功能护理橱,其特征在于:所述日光灯泡(10)外部设置有保护罩(32)。

4. 根据权利要求1移动式多功能护理橱,其特征在于:所述简易饭桌(12)表面设置有防滑板(33)。

## 移动式多功能护理橱

[0001] 技术领域：本实用新型属于医疗器械技术领域，具体地讲是一种移动式多功能护理橱。

[0002] 背景技术：目前，在医院内科病房中，有许多的卧床病人长期卧床，行动不便，所以患者独自完成日常行为有些困难，导致医护人员在给患者进行日常护理时增加了一定难度，并且为医护人员的工作增加了负担，增加了医护人员的工作难度。

[0003] 发明内容：本实用新型的目的是提供一种为内科医护人员减少工作时间，提高工作效率，操作简单，省时省力的移动式多功能护理橱。

[0004] 本实用新型的技术方案是：包括护理橱主体，其特征是在护理橱主体上表面设置有储物平板，储物平板连接设置有支撑架，支撑架上设置有转动轴，转动轴左侧连接设置有电加热器，电加热器通过支撑架连接设置有加热杯座，加热杯座上侧设置有旋转杯盖，加热杯座内部设置有加热板，加热板下部设置有固定凹槽，转动轴上侧设置有日光灯泡，转动轴右侧设置有伸缩控制器，伸缩控制器右侧设置有简易饭桌，简易饭桌底部设置有除污口，护理橱主体内部设置有心电图检测仪，心电图检测仪上设置有数据显示屏，数据显示屏右侧设置有数据分析器，数据分析器底部设置有固定底座，数据分析器右侧设置有数据传输口，数据传输口内设置有传输线，传输线连接设置有检测触点，数据显示屏下侧设置有电源开关，电源开关右侧设置有调试按钮，电源开关下侧设置有电源接口，心电图检测仪下侧设置有隔板，隔板连接设置有输电线，输电线连接设置有变压器，变压器连接设置有接地电源，变压器右侧设置有吸尘器，吸尘器右侧设置有灰尘收集箱，护理橱主体底部设置有滑轮。

[0005] 作为优选，所述加热杯座外部设置有保温层。

[0006] 作为优选，所述日光灯泡外部设置有保护罩。

[0007] 作为优选，所述简易饭桌表面设置有防滑板。

[0008] 本实用新型有益效果是：本实用新型为内科医护人员照料长期卧床患者减少了工作时间，操作简单，省时省力，快捷高效，减轻了医护人员的工作难度。

### 附图说明：

[0009] 附图 1 为本实用整体结构示意图。

[0010] 附图 2 为本实用心电图检测仪结构示意图。

[0011] 附图 3 为本实用加热杯座结构示意图。

[0012] 图中 1、护理橱主体，2、储物平板，3、支撑架，4、转动轴，5、电加热器，6、加热杯座，7、旋转杯盖，8、加热板，9、固定凹槽，10、日光灯泡，11、伸缩控制器，12、简易饭桌，13、除污口，14、心电图检测仪，15、数据显示屏，16、数据分析器，17、固定底座，18、数据传输口，19、传输线，20、检测触点，21、电源开关，22、调试按钮，23、电源接口，24、隔板，25、输电线，26、变压器，27、接地电源，28、吸尘器，29、灰尘收集箱，30、滑轮，31、保温层，32、保护罩，33、防滑板。

[0013] 具体实施方式：包括护理橱主体 1，其特征是在护理橱主体 1 上表面设置有储物平板 2，储物平板 2 连接设置有支撑架 3，支撑架 3 上设置有转动轴 4，转动轴 4 左侧连接设置

有电加热器 5,电加热器 5 通过支撑架 3 连接设置有加热杯座 6,加热杯座 6 上侧设置有旋转杯盖 7,加热杯座 6 内部设置有加热板 8,加热板 8 下部设置有固定凹槽 9,转动轴 4 上侧设置有日光灯泡 10,转动轴 4 右侧设置有伸缩控制器 11,伸缩控制器 11 右侧设置有简易饭桌 12,简易饭桌 12 底部设置有除污口 13,护理橱主体 1 内部设置有心电图检测仪 14,心电图检测仪 14 上设置有数据显示屏 15,数据显示屏 15 右侧设置有数据分析器 16,数据分析器 16 底部设置有固定底座 17,数据分析器 16 右侧设置有数据传输口 18,数据传输口 18 内设置有传输线 19,传输线 19 连接设置有检测触点 20,数据显示屏 15 下侧设置有电源开关 21,电源开关 21 右侧设置有调试按钮 22,电源开关 21 下侧设置有电源接口 23,心电图检测仪 14 下侧设置有隔板 24,隔板 24 连接设置有输电线 25,输电线 25 连接设置有变压器 26,变压器 26 连接设置有接地电源 27,变压器 26 右侧设置有吸尘器 28,吸尘器 28 右侧设置有灰尘收集箱 29,护理橱主体 1 底部设置有滑轮 30。医护人员在使用本实用新型时,将接地电源 27 连接插座,使加热杯座 6 通电后开始工作,通过调整转动轴 4,调节加热杯座 6 的位置和简易饭桌 12 的位置,在病人需要心电图检测时,将打开电源开关 21 将心电图检测仪 14 开启,对病人进行检测即可。

[0014] 作为优选,所述加热杯座 6 外部设置有保温层 31。这样设置,可以保持水温,随时供患者饮用。

[0015] 作为优选,所述日光灯泡 10 外部设置有保护罩 32。这样设置,可以防止在使用过程中日光灯泡 10 破损。

[0016] 作为优选,所述简易饭桌 12 表面设置有防滑板 33。这样设置,可以防止在使用过程中菜品发生滑动。

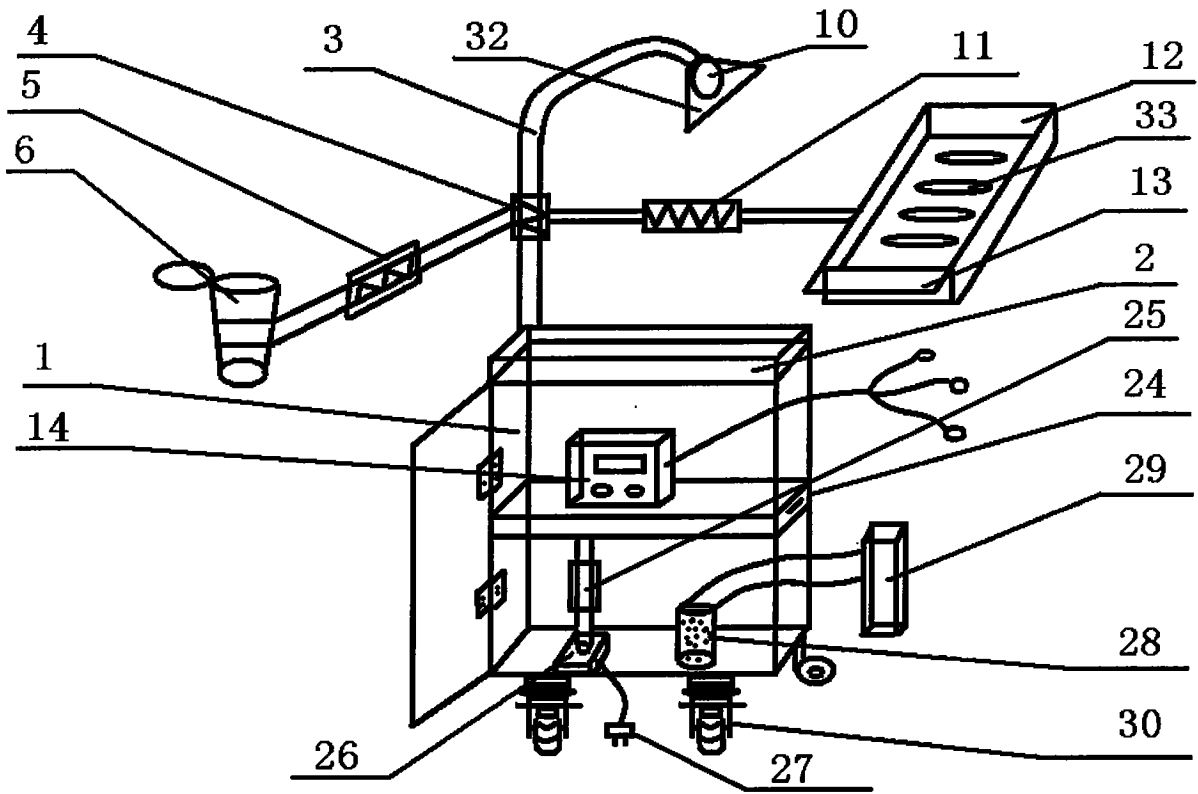


图 1

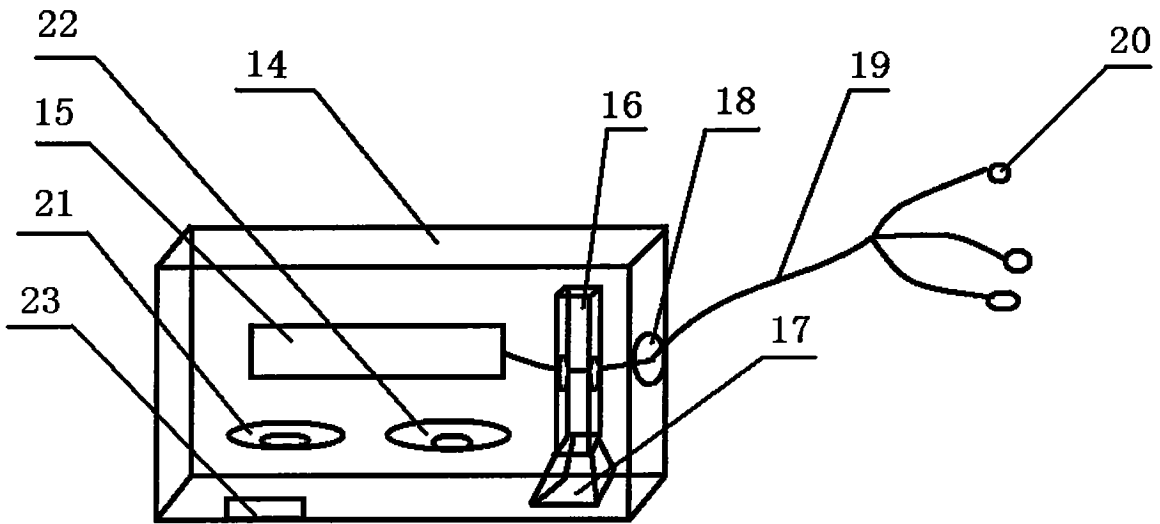


图 2

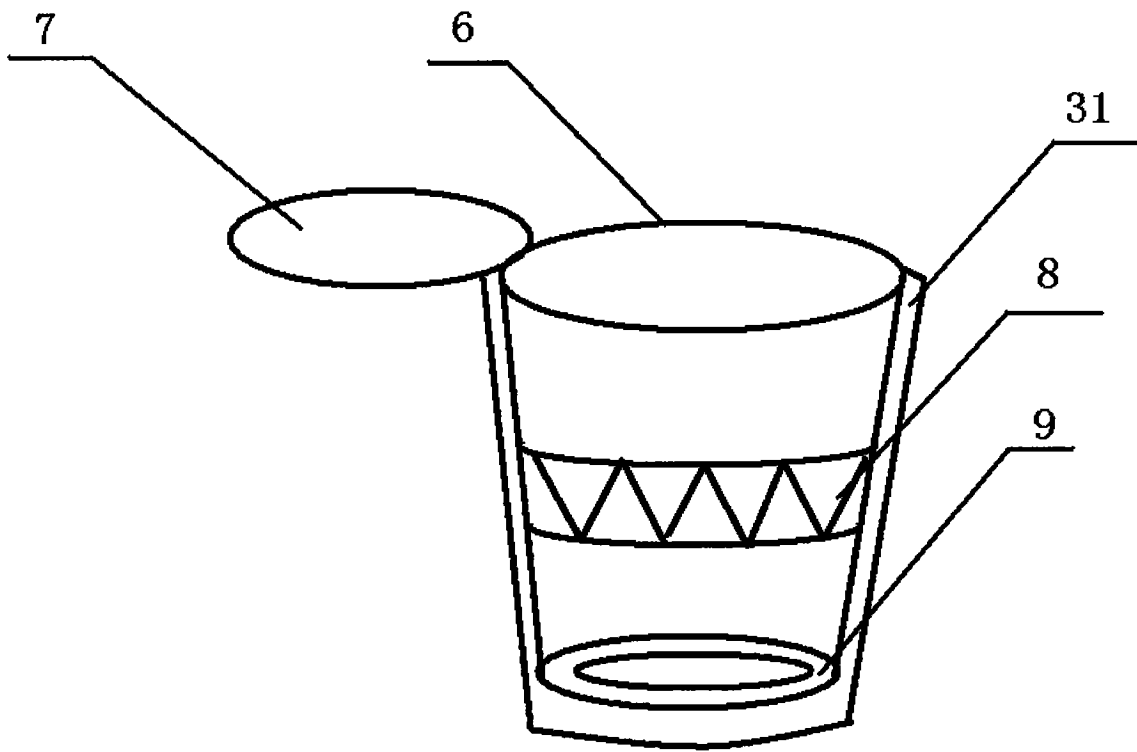


图 3