



(12) 发明专利

(10) 授权公告号 CN 101151673 B

(45) 授权公告日 2012. 05. 09

(21) 申请号 200680010362. 2

(22) 申请日 2006. 03. 15

(30) 优先权数据

05102455. 2 2005. 03. 29 EP

(85) PCT申请进入国家阶段日

2007. 09. 28

(86) PCT申请的申请数据

PCT/IB2006/050813 2006. 03. 15

(87) PCT申请的公布数据

W02006/103578 EN 2006. 10. 05

(73) 专利权人 皇家飞利浦电子股份有限公司

地址 荷兰艾恩德霍芬

(72) 发明人 J·H·M·莱默斯

(74) 专利代理机构 中国专利代理(香港)有限公司

司 72001

代理人 龚海军 刘红

(51) Int. Cl.

G11B 27/034 (2006. 01)

G11B 27/28 (2006. 01)

(56) 对比文件

US 2004/0128317 A1, 2004. 07. 01, 第 [0161] 段, 附图 5B.

同上.

审查员 刘欣

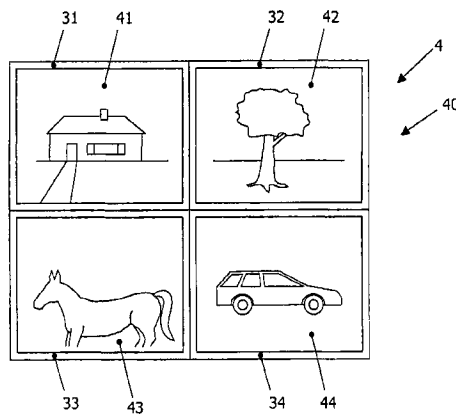
权利要求书 2 页 说明书 8 页 附图 6 页

(54) 发明名称

用于提供多视频画面的方法和设备

(57) 摘要

一种光盘 (2) 包含至少一个标题, 标题包括拼图视频数据 (22) 的集合, 通过由盘驱动器 (3) 读取和适当处理, 在显示屏幕 (4) 的不同部分 (31, 32, 33, 34) 内形成了多个场景 (41, 42, 43, 44) 的拼图。标题还包含表示用于盘驱动器 (3) 的机器可执行应用程序的数据 (21), 使得盘驱动器 (3) 产生覆盖所述拼图的多个场景的图形层。所述图形层包括第一部分, 其至少是部分透明的并且与显示屏幕 (4) 的所述部分 (31, 32, 33, 34) 之一对准; 并且所述图形层包括第二部分, 其是完全不透明的并且与显示屏幕 (4) 的所有其它部分对准。



1. 一种用于在屏幕 (4A) 上产生视频显示的方法,该方法包括以下步骤:

产生用于显示屏幕 (4A) 的视频输出信号 (SV),该显示的信号在显示屏幕 (4) 的不同部分 (31,32,33,34) 形成多个场景 (41,42,43,44) 的拼图;

产生用于显示屏幕 (4A) 的图形输出信号,该显示的图形信号产生包括至少部分透明并与显示屏幕 (4A) 的所述部分 (31,32,33,34) 之一对准的第一图形部分的图形层,该图形层还包括完全不透明并且与显示屏幕 (4A) 的所有其它部分对准的第二部分;

将所述图形输出信号与所述视频输出信号组合从而所述图形层覆盖所述多个场景的拼图,以用于显示所述多个场景 (41,42,43,44) 的拼图在显示屏幕的第一部分内的一个场景并同时隐藏所有其他各部分内的多个场景的拼图。

2. 如权利要求 1 所述的方法,该方法还包括以下步骤:选择所述多个场景 (41,42,43,44) 之一,并且设置第一图形部分使得其位置与对应于所述多个场景 (41,42,43,44) 中所选择的一个的显示屏幕部分对准。

3. 如权利要求 1 所述的方法,该方法还包括以下步骤:

产生多个音频数据 (A1,A2,A3,A4),其每个对应于所述多个场景 (41,42,43,44) 之一;

选择所述多个场景 (41,42,43,44) 之一;

选择所述多个音频数据 (A1, A2, A3, A4) 中相应之一;

基于所述多个音频数据中所选择的一个来产生音信号 (SA) 用于声音显示。

4. 如权利要求 1 所述的方法,该方法还包括以下步骤:

提供一视频数据处理应用程序 (21),其包括用于介质读取器设备 (3) 的机器可执行指令,以使得介质读取器设备 (3) 产生所述视频输出信号 (SV)。

5. 如权利要求 4 所述的方法,其中所述图形层的所述第二部分还包括与被显示在与所述图形层的所述第一部分对准的屏幕部分中的场景相关的文本内容。

6. 如权利要求 4 所述的方法,其中所述应用程序能够设置所述图形层的所述第一部分的位置从而与所述屏幕部分中的另一个重合。

7. 如权利要求 6 所述的方法,其中所述应用程序能够响应于接收用户指令来设置所述图形层的所述第一部分的位置。

8. 如权利要求 6 所述的方法,其中所述应用程序能够响应于接收包含在视频数据 (22) 中的触发信号来设置所述图形层的所述第一部分的位置,该视频数据由所述介质读取器设备 (3) 接收。

9. 如权利要求 6 所述的方法,其中所述应用程序能够基于表示用户特征的数据来设置所述图形层的所述第一部分的位置。

10. 如权利要求 6 所述的方法,其中所述应用程序被设计为根据并同步于由所述介质读取器设备 (3) 接收的视频数据 (22) 中的改变来适应性地改变该图形层。

11. 如权利要求 6 所述的方法,其中所述应用程序被设计为改变所述场景 (41,42,43,44) 之一的显示位置,并且相应地改变所述图形层的所述第一部分的位置,从而使其与所述场景 (41,42,43,44) 的所述之一的新显示位置对准。

12. 如权利要求 6 所述的方法,其中所述应用程序被设计为改变所述场景 (41,42,43,44) 之一的显示尺寸,并且相应地改变所述图形层的所述第一部分的尺寸。

13. 如权利要求 4 所述的方法,所述方法还包括以下步骤:

提供一包含至少一个标题的机器可读介质 (2), 该标题包括拼图视频数据 (22) 的集合, 其中数据通过由所述介质读取器设备 (3, 3A) 读取并适当处理使得所述介质读取器设备 (3, 3A) 产生所述视频输出信号 (SV);

其中所述介质 (2) 还包含与所述拼图视频数据 (22) 相关的所述视频数据处理应用程序 (21)。

14. 如权利要求 13 所述的方法, 其中所述介质 (2) 是光盘, 并且其中所述介质读取器设备 (3) 包括盘驱动器。

15. 如权利要求 13 所述的方法, 其中所述介质 (2) 是数据承载信号, 并且其中所述介质读取器设备 (3A) 包括承载信号接收器。

16. 如权利要求 13 所述的方法, 其中该数据承载信号通过网络来传送。

17. 如权利要求 13 所述的方法, 其中所述机器可执行的应用程序对于至少两个标题是公用的。

18. 如权利要求 13 所述的方法, 其中不同的标题包括独立的应用程序。

19. 如权利要求 13 所述的方法, 其中该应用程序是自启动的。

20. 如权利要求 13 所述的方法, 其中所述标题包括形成第一种拼图的视频数据的第一部分, 以及形成第二种拼图的视频数据的随后部分, 该第二种拼图与该第一种拼图不同;

以及其中应用程序被设计为同步于从第一种拼图到第二种拼图的转变来适应性改变图形层。

21. 如权利要求 13 所述的方法, 其中所述标题包括形成第一数量场景的拼图的视频数据的第一部分, 以及形成第二数量场景的拼图的视频数据的随后部分, 该第二数量与该第一数量不同。

22. 如权利要求 13 所述的方法, 其中所述标题包括形成显示在第一集合的屏幕部分上的多个场景的拼图的视频数据的第一部分, 以及形成显示在不同于第一集合的屏幕部分的第二集合的屏幕部分上的相同数量场景的拼图的视频数据的随后部分。

23. 如权利要求 13 所述的方法, 其中所述标题还包括多个场景 (41, 42, 43, 44) 公用的音频数据。

24. 如权利要求 13 所述的方法, 其中所述标题还包括多个音频数据 (A1, A2, A3, A4), 其每个对应于所述多个场景 (41, 42, 43, 44) 之一;

以及其中所述应用程序包含用于介质读取器设备 (3, 3A) 的指令, 使得介质读取器设备 (3, 3A) 基于所述多个音频数据 (A1, A2, A3, A4) 之一产生对应于通过透明的第一图形部分可见的场景的音频输出信号 (SA)。

25. 如权利要求 13 所述的方法, 其中所述标题还包括多个文本数据 (T1, T2, T3, T4), 其每个对应于所述多个场景 (41, 42, 43, 44) 之一;

以及其中所述应用程序包含用于介质读取器设备 (3, 3A) 的指令, 使得介质读取器设备 (3, 3A) 基于所述多个文本数据 (T1, T2, T3, T4) 之一产生对应于通过透明的第一图形部分可见的场景的文本信号, 该文本被显示在不透明的第二图形部分上。

用于提供多视频画面的方法和设备

技术领域

[0001] 本发明大体上涉及一种用于以有效的方式提供多视频画面的方法,从而用户可选择观看哪个画面。本发明涉及提供存储在存储介质上的多个画面以及通过数据传输的方式提供多个画面。

背景技术

[0002] 电视屏幕由大量的图像点或像素定义。为了显示静止画面,需要提供数据来确定所有这些像素的颜色和亮度。为了显示运动画面或影片,需要提供这样的数据来用于一连串的单张静止画面。根据欧洲标准,视频影片每秒包含 25 个画面。因此,视频影片的显示包括每秒数百万比特的数据流。

[0003] 注意到为了减小该数据流,已知可以压缩数据;根据所应用的压缩技术,不可避免的信息损失导致图像质量不可接受或可接受的降低。不管怎样,应当清楚的是所定义某个时间长度的视频影片对应于某个量的数据。在传输中,比如通过空间广播或经由网络传输,或者从盘驱动器传送到显示器,影片包括某个比特频率或带宽的数据流。在存储介质比如硬盘、光盘等的存储中,存储介质的存储容量定义了可被存储的视频流长度的极限。

[0004] 现今有倾向于交互电视的趋势,其概念是允许用户影响他正在观看的影片。在一种方式中,提供给用户多个影片,并且用户的影响实际上对应于从提供的多个影片中选择一个。按照这种定义方式,甚至具有多个电视频道的传统系统可被表示为能够“交互”,因为用户必须按下按键来作出选择。实际上,传统系统表示了多个传统方式,其中多个影片对于用户可用;并行提供所有视频流的全部数据。因此,提供 N 个影片占用每个单独影片的带宽的 N 倍的带宽。同样,如果存储介质包含以传统方式存储的 N 个影片,其中所有视频流的全部数据被存储,单个影片的长度被减小 N 倍(假设所有影片具有相等长度)。

[0005] 尽管本发明可应用于提供多个“不同”影片的情况,本发明还特别涉及多角度或多版本影片。例如,一个场景从四个不同的视点或视角拍摄,即实际上对于相同场景给出四个不同影片。当其被提供给用户时,用户可选择角度,并且在显示期间他可从一个角度切换到另一个角度。

[0006] 如上所述,在传统方式中所有角度或影片版本作为完整的影片并行提供。这包括所需带宽的乘积。此外,还有一个问题是保证单个画面之间的同步:如果用户从一个角度切换到另一个,场景的本地时间必须不中断地继续。

[0007] 本发明的一个目的是克服或至少减少以上问题。

发明内容

[0008] 根据本发明一个重要方面,多个单独的画面被组合为一个视频流,其在显示器上形成了多个单独画面的拼图。因为拼图显示本身实际上是公知的,其不需要在此进一步详细地解释。注意这仅需要一个视频流的带宽。

[0009] 根据本发明另一个重要方面,提供了一种与拼图视频流相关联的显示控制应用程

序。典型的,这种显示控制应用程序将会在传输实际的多角度或多版本视频流之前首先进行传输。

[0010] 根据本发明另一个重要方面,显示控制应用程序被设计为显示在拼图视频上的图形覆盖层。该图形覆盖层除了一个矩形之外是完全不透明的。响应于接收用户指令,该矩形的位置被设置来对应于拼图影片的一个块。因此,一个单独的影片被显示而其他所有影片被隐藏。

附图说明

[0011] 本发明的以上和其它方面、特征和优点将通过参考附图的优选实施例的以下描述进一步解释,其中相同的附图标记表示相同或相似的部件,其中:

[0012] 图 1A 是示意性地说明再现系统的框图;

[0013] 图 1B 是示意性地说明另一种再现系统的框图;

[0014] 图 2 是示意性地说明在盘上存储影片的框图;

[0015] 图 3 是示意性地说明拼图显示的框图;

[0016] 图 4A-4D 是示意性地说明图形层的不同实施例的框图;

[0017] 图 5A-5D 是示意性地说明覆盖有图形层的拼图屏幕的显示的框图;

[0018] 图 6A 是示意性地说明将屏幕部分移动到屏幕中央的框图;

[0019] 图 6B 是示意性地说明覆盖有图形层的该中央屏幕部分的显示的框图;

[0020] 图 7A 和 7B 是示意性地说明根据本发明操作盘驱动器的框图;

[0021] 图 7C 是包含示意性地说明根据本发明操作盘驱动器的时间线的图形。

具体实施方式

[0022] 图 1A 示意性地示出了用于再现存储在存储介质 2 上的影片的再现系统 1。在以下的解释中,假设存储介质是光盘,但是本发明还可用其它不同类型的存储介质来实现。因为光盘实际上是公知的,没有必要在此更加详细地解释信息是怎样存储在光盘上和从光盘上读取的。

[0023] 在特定例子中,光盘可以是 BluRay (蓝光) 盘,特别是根据 BD-J 格式 (或 BD-J 规范) 的盘。

[0024] 再现系统 1 包括存储介质读取器 3,在该例子中是光盘驱动器,用于从盘 2 上读取信息并且用于为显示装置 4 的图像显示设备 4A 例如监视器或电视机屏幕等生成视频输出信号 SV。注意影片还包括音频,所以驱动器 3 还将为显示装置 4 的一个或多个扬声器 4B 产生音频输出信号 SA。

[0025] 图 1B 说明了再现系统 1 的替代方式,其中盘驱动器 3 被接收器 3A 代替,其适用于接收承载有表示视频流的数据的传输信号。传输信号可以是如图所示通过空气传播由天线拾取的信号,但是传输信号还可通过电缆或其它类型的导体传播。然而在下文中,将参考图 1A 进行解释。

[0026] 盘驱动器 3 包括数据处理设备 6,其典型地至少部分通过软件实施。该数据处理设备 6 接收和处理从盘读取的输入数据来产生显示信号 SV、SA。

[0027] 在下文中,单词“标题”将被用于表示完整的视频流,即通常形成全屏显示的数据

流。单词“影片”将被用于表示关于相同场景的一系列连续画面以及相应的声音。如果画面在全屏显示，“标题”包括一个“影片”。然而，在拼图显示的情况下，其中多个画面被显示为拼图的块，那么一个标题就包括多个影片。影片通常包含视频以及音频。影片可以是电影、记录片或广告等。

[0028] 盘 2 可以包含多于一个标题 20。图 2 说明了三个不同的标题 20，由附加的字母 A、B、C 来彼此区分。盘 2 还可包含内容列表 LOC，也在图 2 中示出。当用户将盘 2 插入盘驱动器 3 时，盘驱动器 3 将首先读取内容列表 LOC 并将其信息显示在显示器 4 上，允许用户选择他想要观看哪个标题。用户可使用遥控器 8 或其它适当类型的输入设备来输入他的选择。例如，如果再现系统 1 由 PC 或笔记本电脑来实施，用户可使用这种 PC 或笔记本电脑的键盘（未示出）来输入他的选择。随后，盘驱动器 3 开始读取选择的标题 20。

[0029] 根据本发明的一个重要特征，存储在盘上的标题 20 包括表示实际影片画面（和音频）的数据 22，加上表示应用软件的数据 21。典型的，每个标题将具有其自身的应用软件，但是也有可能盘 2 仅包含所有标题 20 公用的一个应用程序。注意到正在开发中的 BD-J 标准（或 BD-J 规范）允许 Java 应用程序存储在盘上，但是本发明不限于 Java 应用程序：本发明的原则是可以独立于应用程序的语言来实施。

[0030] 盘驱动器 3 被设计来确定所选择的标题 20 是否具有与其相关联的应用软件 21。因此，响应于接收的用户选择，盘驱动器 3 首先确定选择的标题 20 是否具有与其相关联的应用软件 21。

[0031] 如果盘驱动器 3 发现了所选择的标题 20 具有与其相关联的应用软件 21，则其被设计来首先读取与标题 20 相关联的应用软件 21 以将其存储到存储器 5 上，并且运行它。图 1A 示意性地说明了具有存储在其存储器 5 上的应用软件 21 的盘驱动器 3。

[0032] 通过应用软件 21 的运行，其成为盘驱动器 3 的数据处理设备 6 的组成部分。注意到 BD-J 兼容的任何盘驱动器可运行作为其数据处理设备 6 的一部分的应用软件 21。不与 BD-J 兼容的盘驱动器将基于数据 22 以通常方式产生其显示信号 SV、SA，而不借助本发明的应用软件 21 提供的优势。

[0033] 注意用于编码视频和将该视频存储到盘上的技术，以及用于基于从盘读取的数据重建视频显示信号的技术，实际上都是公知的，因此没有必要在此进一步详细解释这些技术。

[0034] 根据本发明的一个重要特征，实际标题数据 22 包含多于一个影片的信息，从而在再现时产生了拼图显示，即多个影片被同时显示在显示屏幕的不同部分。这在图 3 中示意性的说明了其中拼图 40 包括四个单独影片的情况，但是拼图可包括两个或三个影片，或者可包括多于四个影片。在图 4 中，四个屏幕部分由附图标记 31、32、33、34 表示，每个表示各个影片 41、42、43、44 的各个场景。图 3 的显示可以是在不运行应用软件 21 时由盘驱动器示出的显示。注意在图 4 中四个屏幕部分是相等尺寸的，但这不是必需的。

[0035] 根据本发明的另一个重要特征，应用软件 21 被设计来产生数据，使得在显示器上产生覆盖视频图像的图形层。应用软件 21 具有四个选项（对应于包括在拼图 40 中的四个单独的影片）用于产生其数据，如图 4A-4D 所示。每个选项中，图形层 51、52、53、54 包括具有相应于显示装置 4 的全屏尺寸大小的第一矩形 50，以及具有分别相应于所述四个屏幕部分 31、32、33、34 之一的尺寸和位置的矩形 56、57、58、59。第一矩形 50 是完全不透明

的,而第二矩形 56、57、58、59 是完全或至少基本上是透明的。

[0036] 图 5A-5D 说明了将电影 41、42、43、44 的拼图 40 与用于图形层 51、52、53、54 的四个选项中选择的一个进行组合的效果。图 5A 说明了当拼图 40 与第一图形层 51 组合时,第一图形层 51 的透明的第二矩形 56 与第一屏幕部分 31 对准,从而第一影片场景 41 是可见的,同时由于不透明的图形层 50 则余下的影片场景 42、43、44 是不可见的。图 5B 说明了当拼图 40 与第二图形层 52 组合时,第二图形层 52 的透明的第二矩形 57 与第二屏幕部分 32 对准,从而第二影片场景 42 是可见的,同时由于不透明的图形层 50 则余下的影片场景 41、43、44 是不可见的。图 5C 说明了当拼图 40 与第三图形层 53 组合时,第三图形层 53 的透明的第二矩形 58 与第三屏幕部分 33 对准,从而第三影片场景 43 是可见的,同时由于不透明的图形层 50 则余下的影片场景 41、42、44 是不可见的。图 5D 说明了当组合图像像 40 与第四图形层 54 组合时,第四图形层 54 的透明的第二矩形 59 与第四屏幕部分 34 对准,从而第四影片场景 44 是可见的,同时由于不透明的图形层 50 则余下的影片场景 41、42、43 是不可见的。

[0037] 应用软件 21 还被设计为选择所述四个选项之一从而仅所述四个影片场景 41、42、43、44 中的一个对于用户是可见的。应用软件 21 可被设计为例如从遥控设备 8 接收用户选择指令,并且响应于该用户选择指令来选择所述四个选项之一。因此,对用户而言,用户选择指令对应于选择要显示的所述影片之一。

[0038] 注意存储在盘上的数据 22 涉及形成由图 2 中的字母 M 表示的拼图显示的一个视频流,从而从盘读取的数据还是包含四个影片,并且数据处理还是能够产生视频拼图 40,但是由应用软件 21 产生的图形信号抑制了部分视频输出信号,或者换句话说,覆盖视频层的图形层将部分视频从视图中隐藏,从而仅仅该拼图的一个场景保持可见。

[0039] 因此,本发明使得有可能允许用户在不增加带宽时选择影片:传输视频拼图 40 所需的带宽对应于一个视频流所需的带宽。而且,在盘 2 上存储视频拼图数据 22 所需的存储空间对应于一个视频流所需的存储空间。

[0040] 在图 3 和 5A-5D 中,所示的场景是完全不同的,对应于四个完全不同的影片。当然,与这四个完全不同的影片相关的音频都彼此不同。因此,存储在盘 2 上的标题数据 22 将包括用于四个不同音频信号的数据,始终与所述电影之一相关。这由图 2 中的四个字母 A1、A2、A3、A4 来表示。在这种情况下,当读取盘 2 时,盘驱动器 3 将接收所有音频数据 A1、A2、A3、A4,并且应用软件 21 被进一步设计为基于用户选择指令来选择所述四个音频信号 A1、A2、A3、A4 之一。例如,如果应用软件 21 选择第一图形层 51,其还选择相应的第一音频信号 A1,使得第一影片场景 4 1 可见并且呈现相应的第一音频 A1。

[0041] 可替换的,有可能四个场景实际上是相同活动从不同角度的视图,在这种情况下音频信号可对于所有的用户选择相同,从而标题数据 22 不需要包含多个对于所有电影公用的音频。

[0042] 在图 5A-D 的例子中,屏幕的很大一部分没有显示影片。在优选实施例中,应用软件 21 还被设计为在第二矩形 56、57、58、59 之外的第一矩形 50 的部分中产生文本和域图形图像。例如,该文本可传递关于被观看的场景主体的信息。该文本可以是静态的或者由应用软件 21 独立于实际电影产生的变化文本,但是还有可能是显示的文本被结合在存储在盘 2 上的数据 22 中。而且,不同的影片或甚至不同的角度可能具有与其相关的不同文本;这由

图 2 中的四个字母 T1、T2、T3、T4 来表示。在这种情况下,当读取盘 2 时,盘驱动器 3 将接收所有文本数据 T1、T2、T3、T4,且应用软件 21 被进一步设计来基于用户选择指令选择所述四个文本数据 T1、T2、T3、T4 之一。例如,如果应用软件 21 选择第一图形层 51,其还选择相应的第一文本信号 T1,从而第一影片场景 41 是可见的并且相应的第一文本 T1 在第二矩形 56 之外的第一矩形 50 上的某处被显示。

[0043] 对于本领域技术人员应当清楚的是多个音频数据 A1、A2、A3、A4 的附加和多个文本数据 T1、T2、T3、T4 的附加相对于多个全尺寸视频数据的附加来说仅需要很小的带宽增加。

[0044] 在以上例子中,应用软件 21 被设计为仅产生图形层。以上并不改变视频信息:拼图 40 的每个场景被显示在显示屏幕的一部分上,屏幕的该部分具有对应于拼图中该场景位置的位置。作为替换方式,还有可能应用软件 21 被设计为处理视频信息使得选择的场景以不同位置和 / 或不同尺寸来显示。这将参考图 6A 和 6B 来说明。

[0045] 在图 6A 中,在显示装置 4 的显示屏幕上的像素由坐标 (X, Y) 表示, X 表示横坐标以及 Y 表示纵坐标,其中屏幕的左上角具有坐标 (0,0)。屏幕的右下角由坐标 (Xs, Ys) 定义。屏幕的中心由坐标 (Xs/2, Ys/2) 定义。第四屏幕部分 34 由坐标 (Xs/2, Ys/2) 定义其左上角以及 (Xs, Ys) 定义其右下角。在视频拼图中,具有满足以下条件的坐标 (Xp, Yp) 的像素:

$$[0046] \quad Xs/2 \leq Xp \leq Xs \text{ 且 } Ys/2 \leq Yp \leq Ys \quad (1)$$

[0047] 属于第四影片。

[0048] 假设想要观看显示在中心屏幕部分,由坐标 (Xs/4, Ys/4) 定义其左上角以及由坐标 (3 · Xs/4, 3 · Ys/4) 定义其右下角的第四影片。

[0049] 应用软件 21 可通过将每个像素在水平方向移动 -Xs/4 的距离以及在垂直方向移动 -Ys/4 的距离来实现该效果。或者对于满足以下条件的像素:

$$[0050] \quad Xs/4 \leq Xp \leq 3 \cdot Xs/4 \text{ 且 } Ys/4 \leq Yp \leq 3 \cdot Ys/4 \quad (2)$$

[0051] 新的像素数据 $D_N(Xp, Yp)$ 基于原始像素数据 $D_0(Xp, Yp)$ 根据以下公式来计算:

$$[0052] \quad DN(Xp, Yp) = D_0(Xp+Xs/4, Yp+Ys/4) \quad (3)$$

[0053] 其中 D_N 和 D_0 表示相关像素数据比如颜色和亮度。

[0054] 对于在中心屏幕部分之外的像素,不必定义新的像素数据,就像应用软件 21 在该例子中被设计为产生第一图形矩形 50 和第二图形矩形 55,其现在与中心屏幕部分对准(图 6B)。

[0055] 本领域技术人员应当清楚如果想要观看显示在中心屏幕部分的第一到第三影片之一时如何计算新的像素。

[0056] 在以上例子中,中心屏幕部分的尺寸对应于拼图块的原始尺寸,在拼图具有相等尺寸的四个块的情况下,其对应于屏幕尺寸的四分之一。可能发生的是用户想要以增加的尺寸来进行显示,或者甚至是全屏显示。在后者的情况下,应用软件 21 可通过根据以下步骤将每个像素置于新的位置上来轻松实现该效果。在根据以上的公式 (3) 计算了新的像素数据之后,应用软件 21 对于满足条件 (2) 的每个像素 (Xp, Yp) 可根据以下公式计算距屏幕中心 (Xs/2, Ys/2) 的 X 距离 XDp 和 Y 距离 YDp:

$$[0057] \quad XDp = Xs/2 - Xp; YDp = Ys/2 - Yp \quad (4)$$

[0058] 此外,应用软件 21 计算具有距屏幕中心 $(X_s/2, Y_s/2)$ 的 X 距离 XD_N 和 Y 距离 YD_N 分别是 XD_p 和 YD_p 的两倍大的新的像素 (X_N, Y_N) 。

$$[0059] \quad XD_N = X_s/2 - X_N = 2 \cdot (X_s/2 - X_p) \quad (5a)$$

$$[0060] \quad YD_N = Y_s/2 - Y_N = 2 \cdot (Y_s/2 - Y_p) \quad (5b)$$

[0061] 或者

$$[0062] \quad X_N = 2X_p - X_s/2 \text{ 且 } Y_N = 2Y_p - Y_s/2 \quad (6)$$

[0063] 对于这个新像素 (X_N, Y_N) , 新像素数据 D_N' (X_N, Y_N) 根据公式 $D_N'(X_N, Y_N) = D_N'(X_p, Y_p)$ 基于像素 (X_p, Y_p) 的像素数据 $D_N(X_p, Y_p)$ 来计算。

[0064] 对于在所述新像素 (X_N, Y_N) 之间的像素, 新像素数据需要基于所述新像素 (X_N, Y_N) 的新像素数据 $D_N'(X_N, Y_N)$ 来计算。这可通过简单地将新像素数据 $D_N'(X_N, Y_N)$ 分配给二乘二的像素块中的每个像素来完成, 但是还有可能通过内插来计算新像素数据, 这对于本领域技术人员来说也是清楚的。

[0065] 事实上, 以上程序使得图像分辨率下降到可接受的一定程度。可替换的, 例如对于 MPEG 流, 也有可能标题数据 22 包含更多细节, 从而有可能增加图像尺寸来形成正常的分辨率。

[0066] 注意在全屏显示的情况下, 应用软件 21 不再需要产生任何图形层。

[0067] 本发明的使用将参考图 7A-7C 来描述, 其中图 7A 和 7B 是与图 1 相比的示意图, 并且其中图 7C 包含存储在盘 2 上的影片 20 的时间线说明。在接收指示用户想要观看某个标题 20 的用户指令之后, 盘驱动器开始从盘上读取标题 20。首先, 盘驱动器 3 如图 7A 所示接收存储在存储器 5 中的应用程序 21。随后, 盘驱动器 3 接收关于实际标题 22 的数据, 如图 7B 所示, 其由处理设备 6 在应用程序 21 的控制下进行处理来为显示设备 4 产生输出信号 S。

[0068] 该标题没有必要在其整个时期内包括拼图显示。在有益实施例中, 该标题包括与拼图显示交替的正常播放, 如图 7C 所示。图 7C 示出了标题可包括直到时间 t_1 的正常全屏显示, 由从时间 t_0 到时间 t_1 的单独水平实线“正常”表示。在时间 t_1 , 在该例子中视频显示变化为四个不同场景的拼图显示, 由从时间 t_1 到时间 t_5 的四段水平实线标记 V_1 、 V_2 、 V_3 、 V_4 。这四个不同场景可以是相同活动的多视角视图之一, 但也可以是正常的节目由交互广告打断。

[0069] 与影片相关的应用程序 21 会意识到拼图显示在 t_1 开始。在一种可能实施例中, 视频信号可包括编码触发信号, 其由应用程序 21 接收并且被理解为指示拼图显示的开始。在另一种可能实施例中, 应用程序 21 可与时间码的表相关联, 指示哪个图像是“正常”显示以及哪个图像是拼图显示。该第二实施例的一个优点是其可轻松的与回放结合。

[0070] 在任何情况下, 从时间 t_1 开始应用程序 21 将准备产生图形层 51、52、53、54 的选项之一, 如从时间 t_1 到时间 t_5 的四段水平虚线标记 G_1 、 G_2 、 G_3 、 G_4 表示。可以是应用程序 21 在时间 t_1 立即开始产生图形层, 但是也有可能如所示应用程序 21 启动直到用户发送指令才产生图形层, 在这种情况下, 从时间 t_1 开始呈现给用户如图 7B 所示的拼图。

[0071] 在时间 t_2 , 用户发送指令, 指示他想要仅观看拼图的第一场景。作为响应, 应用程序 21 产生图形层 51 的第一选项, 包括对应于第一屏幕部分 31 的第二矩形 56, 由从时间 t_2 到时间 t_3 的水平实线 G_1 表示。该拼图的第二、第三和第四场景现在从视图中隐藏, 如图 5A

所示。

[0072] 在时间 t_3 , 用户改变他的选择并且发送新的指令, 指示他想要仅观看该拼图的第二场景。作为响应, 应用程序 21 产生图形层 52 的第二选项, 包括对应于第二屏幕部分 32 的第二矩形 57, 由从时间 t_3 到时间 t_4 的水平实线 G_2 表示。

[0073] 根据本发明的一个重要特征, 从第一选择到第二选择的转变可以是瞬时的, 从一帧到下一帧, 尽管应用程序 21 有可能使该转变具有一些渐入渐出的效果。“上一个”场景和“下一个”场景之间的同步是自动的, 因为两个场景是相同拼图的一部分。

[0074] 图 7C 说明了用户可多次改变他的选择 (t_4), 直到时间 t_5 再次开始全屏显示。

[0075] 实现拼图显示并且用户的选择不会影响盘驱动器 3 的盘读取操作是很重要的。在从 t_0 到 t_5 的所有时间, 盘驱动器仅读取和显示一个且相同的标题。运行在盘驱动器上的、仅与标题相关的应用程序 21 通过改变图形层来响应用户指令, 并且有可能改变标题的处理。

[0076] 本领域技术人员应当清楚本发明不限于以上讨论的具体实施例, 在权利要求所定义的本发明保护范围内可作出各种变形和修改。

[0077] 以上, 本发明对于由用户作出观看拼图中哪个场景的选择的具体情况来描述。在这种情况下, 应用程序影响了从一个场景选择到下一的场景选择的改变, 但是应用程序响应用于用户指令来完成这个。可替换的, 有可能应用程序被设计为在用户不施加影响的情况下来影响这些改变。例如, 盘驱动器可具有用于用户特性的存储器, 并且应用程序可被设计为基于这种用户特性来确定显示哪个场景的选择。或者, 应用程序可被设计为询问用户来输入一些用户特性, 并且基于这种用户特性来确定显示哪个场景的选择。适当的用户特性的例子是: 男性 / 女性、年龄、喜爱的运动。

[0078] 还有可能视频流包含对于应用程序的触发信号, 使得应用程序选择“下一个”画面。因此, 有可能相同的视频流被播放多次, 每次使得不同的画面被显示 (例如不同的广告)。

[0079] 此外, 以上本发明对于应用程序是自启动的示例性情况进行了描述, 即当装载到盘驱动器操作存储器中时自动运行。然而, 这种自启动的属性不是必需的。有可能应用程序仅在接收到用户指令时启动。随后, 由用户来决定他是否想要借助应用程序提供的优点。甚至有可能启动有益应用程序必需满足一定条件, 例如作出了支付。

[0080] 以上, 参考图 7, 描述了其中视频显示从全屏显示改变为拼图显示并返回全屏显示的情况。还有可能标题包括具有第一数量场景例如四个场景的拼图显示的时间部分, 以及具有第二数量场景例如两个场景的拼图显示的随后时间部分。因此, 可作出从第一数量的场景到第二数量的场景的转变, 该第二数量与该第一数量不同。这些数量之一可等于一。还有可能标题包括具有第一数量场景例如两个场景的拼图显示的时间部分, 以及具有相同数量场景但是显示在不同屏幕部分的拼图显示的随后时间部分。例如, 在两个场景的情况下, 屏幕部分可对应于屏幕的上半部分和下半部分, 或者屏幕部分可对应于屏幕的左半部分和右半部分。在所有这些情况下, 应用程序将意识到什么时候发生从第一种拼图到第二种拼图的转变, 以及由此来适应性地改变图形层。在所有这些情况下, 应用程序可接收关于来自包含在视频数据中的触发信号或者来自于包含在存储器中的计时数据的这种转变的计时的信息。

[0081] 以上,本发明已经参考框图进行了解释,该框图说明了根据本发明设备的功能模块。应当理解的是一个或多个这些功能模块可通过硬件来实施,其中这种功能模块的功能由单个的硬件部件来执行,但是也有可能一个或多个这些功能模块由软件来实施,从而这些功能模块的功能由计算机程序或可编程设备比如微处理器、微控制器、数字信号处理器等的一个或多个程序线程来执行。

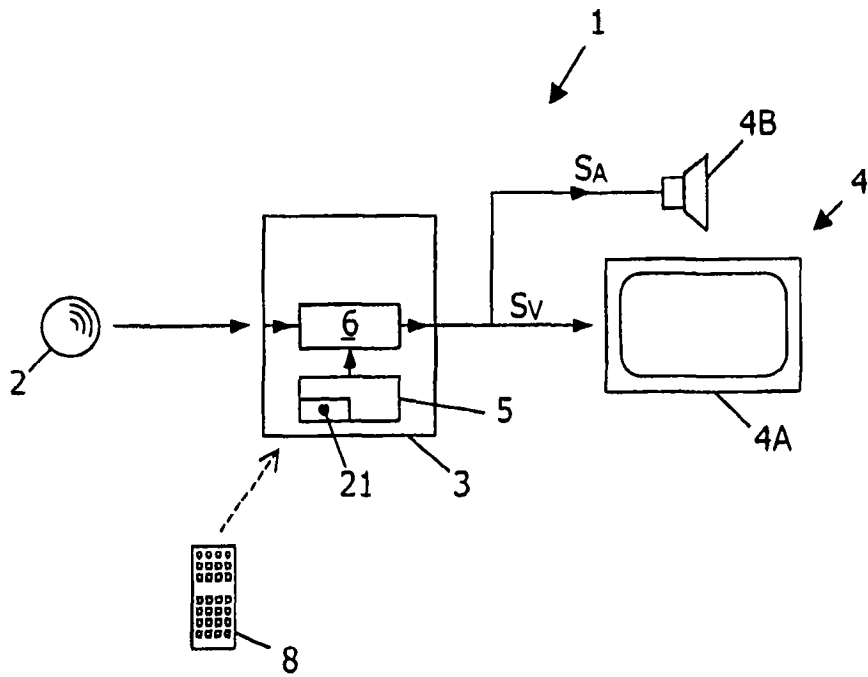


图 1A

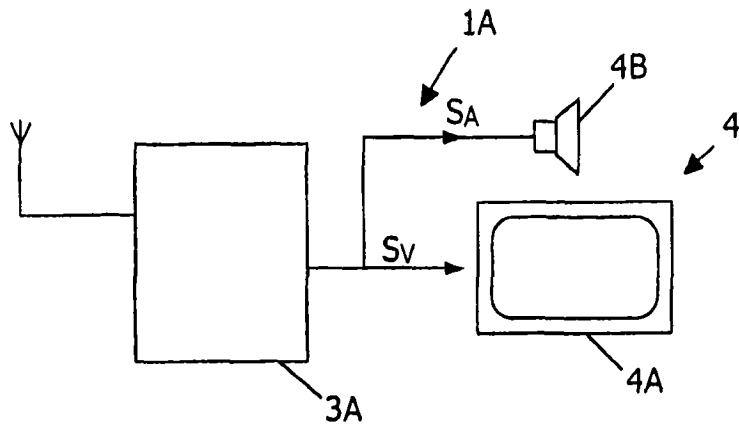


图 1B

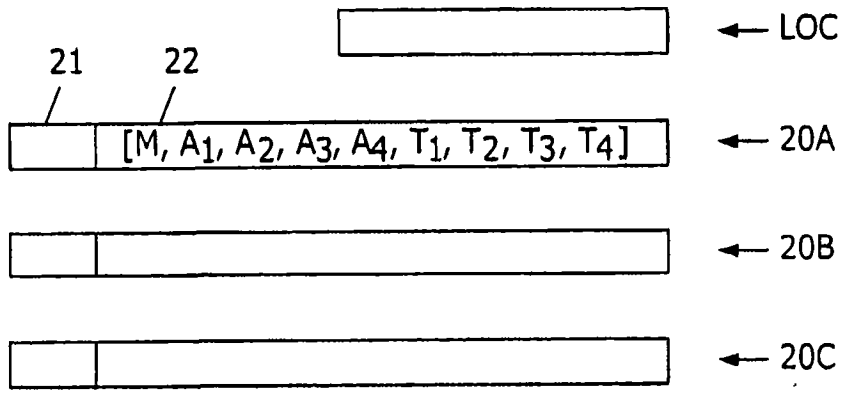


图 2

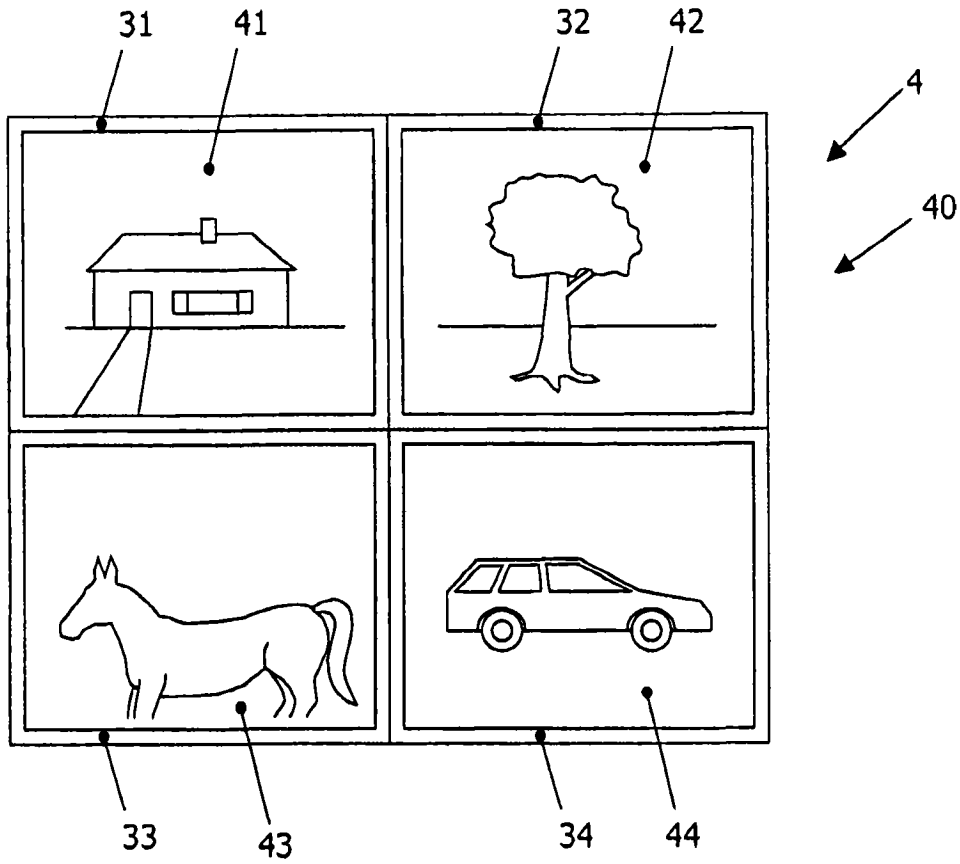
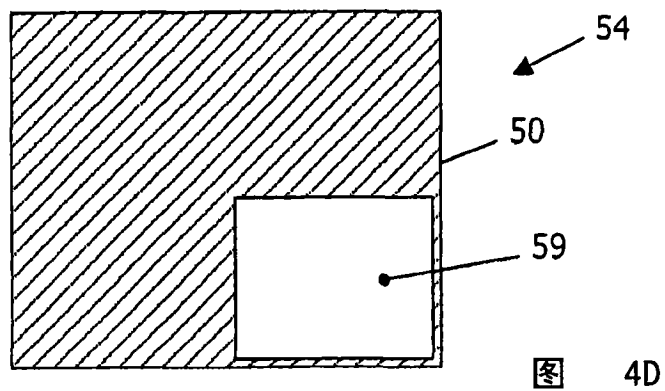
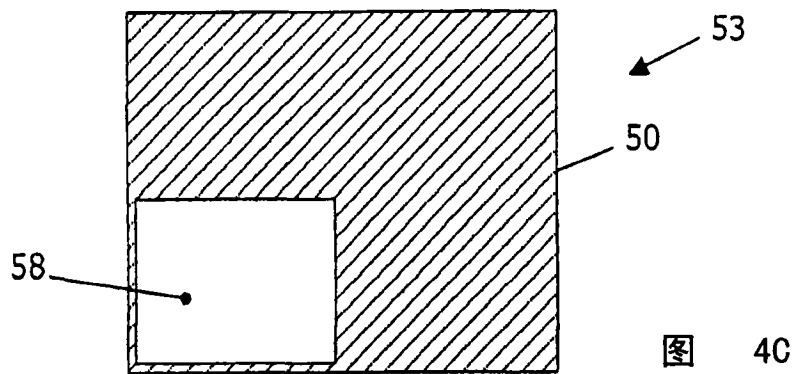
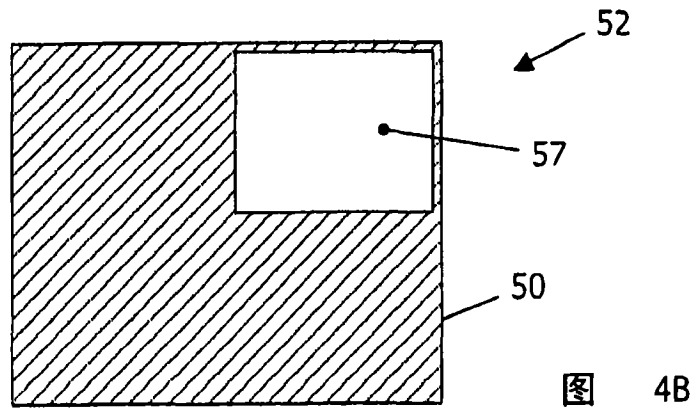
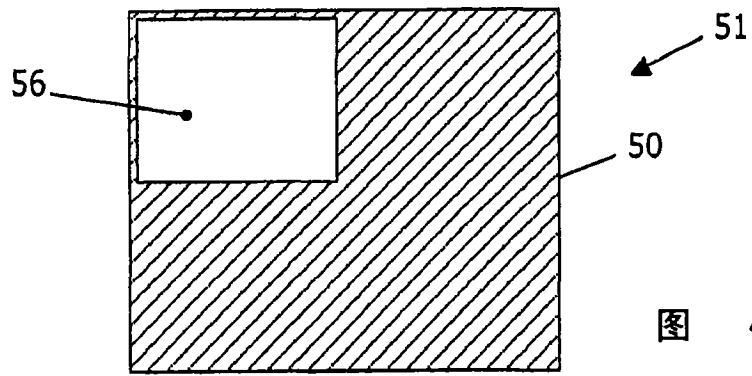


图 3



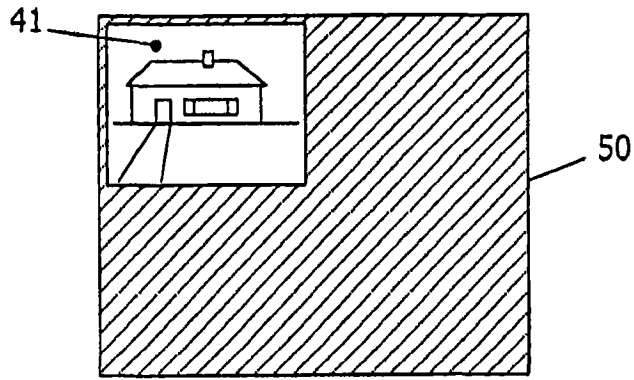


图 5A

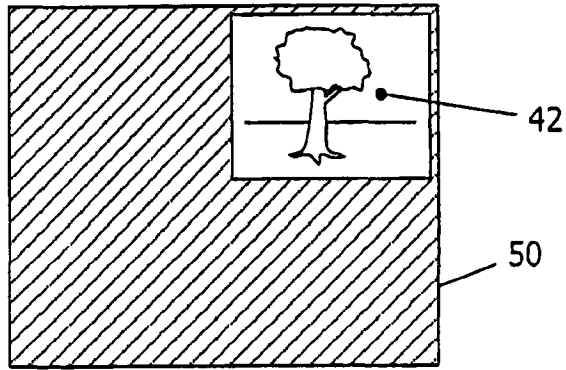


图 5B

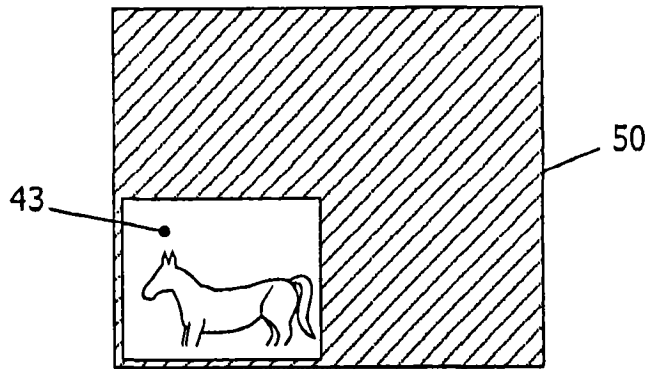


图 5C

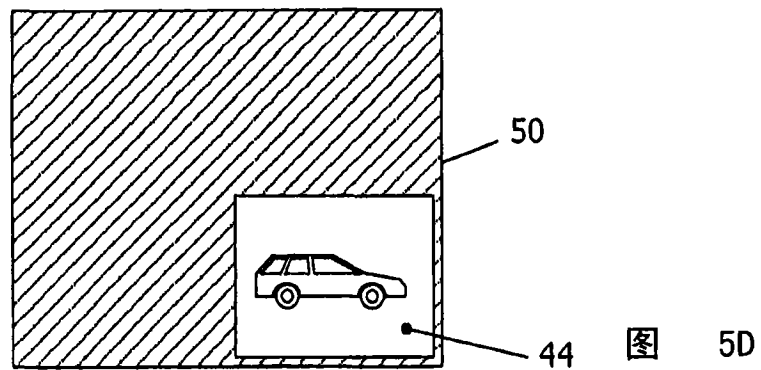


图 5D

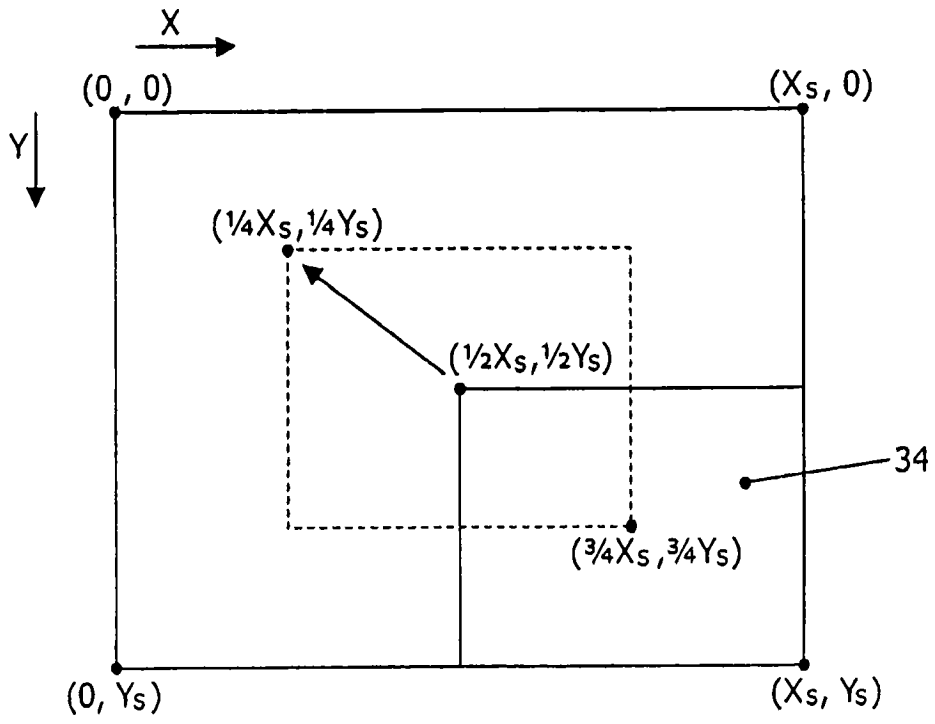


图 6A

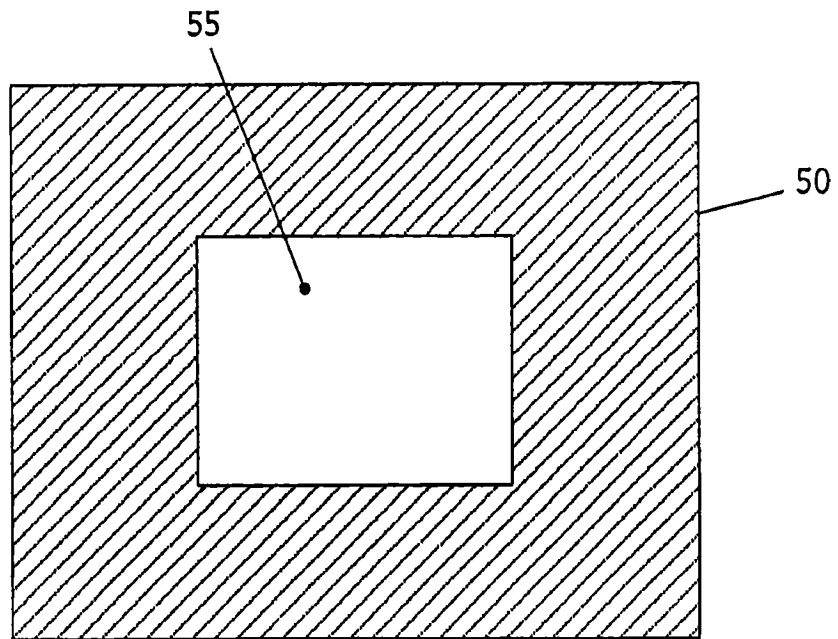


图 6B

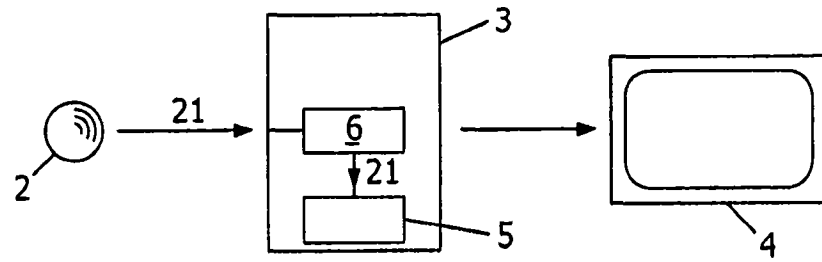


图 7A

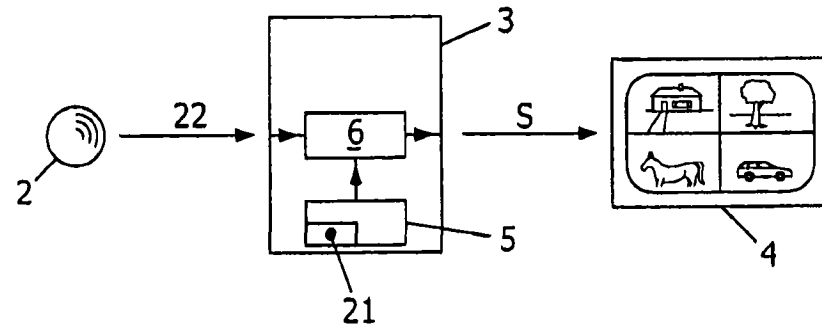


图 7B

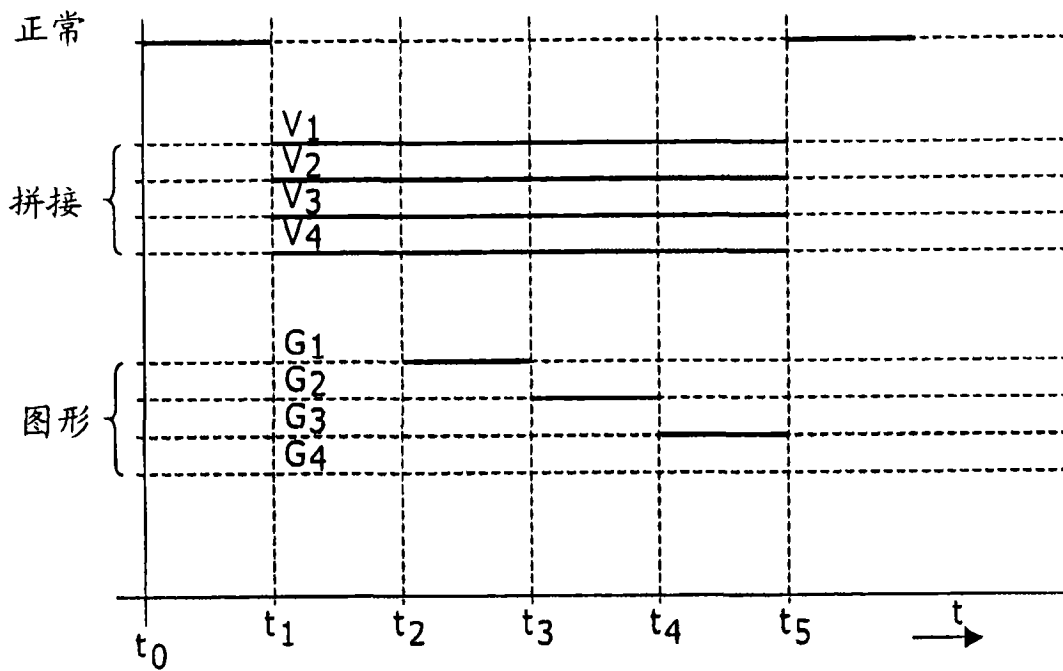


图 7C