



(12) 发明专利申请

(10) 申请公布号 CN 114709653 A

(43) 申请公布日 2022. 07. 05

(21) 申请号 202210222680.6

(22) 申请日 2022.03.07

(71) 申请人 厦门广泓工贸有限公司

地址 361000 福建省厦门市集美区华陵一路1-2号

(72) 发明人 陈炳水

(74) 专利代理机构 厦门智慧呈睿知识产权代理
事务所(普通合伙) 35222

专利代理师 杨唯

(51) Int. Cl.

H01R 13/46 (2006.01)

H01R 13/502 (2006.01)

H01R 13/52 (2006.01)

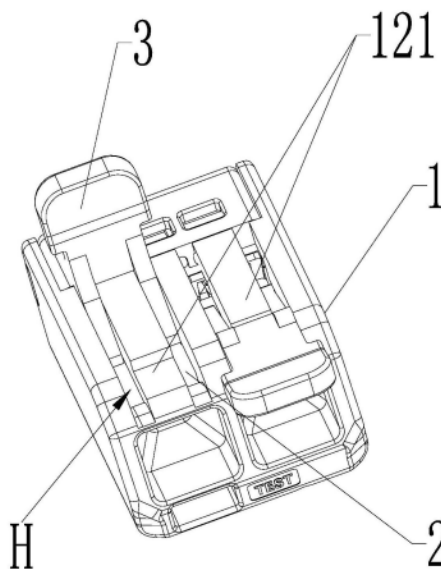
权利要求书2页 说明书9页 附图16页

(54) 发明名称

一种电连接器

(57) 摘要

本发明提供了一种电连接器,包括:绝缘材料外壳、弹簧夹以及操纵件;其中,绝缘材料外壳分别对应于其内部的插线空间设有外界壁段,其能够在操纵件切换至闭合状态后至少部分伸入各配属的操纵件所形成的空隙内,且外界壁段在其两侧形成有供操纵件实施开合操作的活动空间;在操纵件处于打开状态后,沿活动空间至少可供观测出内部的弹簧夹,且弹簧夹沿其宽度方向至少部分暴露在活动空间沿自上而下方向的投影中。从而,沿活动空间至少能够让用户观测到位于外壳内的弹簧夹,而弹簧夹在其宽度方向上至少暴露在活动空间的投影处,一方面上利于光学上的可视化操作,另一方面极大的提升了整体外壳的散热性及其组装维护。



1. 一种电连接器,包括:绝缘材料外壳、配置在外壳内的弹簧夹以及可打开所配属的弹簧夹的操纵件;其中,

所述绝缘材料外壳分别对应于其内部的插线空间设有外界壁段,其能够在操纵件切换至闭合状态后至少部分伸入各配属的操纵件所形成的空隙内,且所述外界壁段在其两侧形成有供操纵件实施开合操作的活动空间;

其特征在于,

在操纵件处于打开状态后,沿所述活动空间至少可供观测出内部的弹簧夹,且所述弹簧夹沿其宽度方向至少部分暴露在活动空间沿自上而下方向的投影中。

2. 根据权利要求1所述的电连接器,其特征在于,所述操纵件设有两个相间隔的杠杆臂段,用以部分回转支撑地插入至外壳内,并在远离回转支撑区通过一横档连接两杠杆臂段形成一个杠杆臂;其中,

在操纵件处于闭合状态后,其杠杆臂段与外界壁段相协作以至少部分遮挡在活动空间所对应的弹簧夹的上方。

3. 根据权利要求2所述的电连接器,其特征在于,所述绝缘材料外壳包含基座和与基座相适配的盖体;所述基座的其中一侧开设有插线孔,所述盖体可拆装地接合配置在所述基座的其中另一侧;其中,

任一插线孔配属有彼此相对置的所述外界壁段,所述盖体与基座相互对位配合,并在对接后使得外界壁段遮挡在基座的上方,从而对胶壳主体内形成的插线空间实施遮盖。

4. 根据权利要求3所述的电连接器,其特征在于,所述外界壁段以间隔排列的方式一体形成在基座的前端侧,且外界壁段的另一端与位于基座后端侧的盖体相卡扣连接。

5. 根据权利要求4所述的电连接器,其特征在于,所述外界壁段在邻近基座的前端侧的一端下沉形成一台阶位,所述空隙由两杠杆臂段构成,并通过所述横档与外界壁段的台阶位形成边界,以使所述横档至少部分容置在所述台阶位中,从而将处于闭合状态的操纵件水平横向地限定在基座上。

6. 根据权利要求3所述的电连接器,其特征在于,所述盖体包含后盖部以及沿后盖部向外延伸形成的所述外界壁段,且所述外界壁段沿其长度方向伸入至基座的镂空上部,且所述外界壁段的端部悬空设置在镂空上部中;其中,

所述外界壁段的一端以悬空的方式配置在外壳上,在其延伸方向上形成有利于操纵件处于打开状态时可直接观测到插线空间的避让区;

在操纵件处于闭合状态后,所述避让区至少部分被横档所覆盖,且所述杠杆臂与外界壁段相协作以至少部分遮挡在临接于避让区的活动空间所对应的弹簧夹的上方。

7. 根据权利要求6所述的电连接器,其特征在于,所述空隙由两杠杆臂段构成,并通过所述横档与外界壁段的悬空端部形成边界,以使所述横档至少部分充填所述避让区。

8. 根据权利要求6所述的电连接器,其特征在于,所述绝缘材料外壳开设有插线孔,所述避让区位于所述插线孔的上方侧,且所述外界壁段的端部边缘与插线孔的斜置末端相互错位设置。

9. 根据权利要求6所述的电连接器,其特征在于,所述避让区形成在未被外界壁段所充填的基座的镂空上部的一端侧,所述外界壁段沿其长度方向伸入至基座的镂空上部,且所述外界壁段的端部悬空设置在镂空上部中。

10. 根据权利要求4或6任一所述的电连接器,其特征在于,相邻插线孔之间在基座的前端侧向后延伸设有一分隔部;所述分隔部配置在相邻插线孔之间并朝向水平延伸,以界定出相对独立的各插线空间,且所述分隔部能够扣合对接在对位配合后的盖体上。

11. 根据权利要求10所述的电连接器,其特征在于,所述分隔部一体形成在基座的前端侧,所述分隔部与所述外界壁段相平齐并与外界壁段形成部分的活动空间;其中,

在配属的操纵件切换至闭合状态后,外界壁段和分隔部相互协助沿宽度方向遮蔽住内部的插线空间。

12. 根据权利要求1所述的电连接器,其特征在于,所述操纵件彼此间隔的杠杆臂段的回转支承区构成旋转轴线,操纵件可围绕此旋转轴线回转地支承在绝缘材料外壳内;其中,回转支撑区设有操纵段,用于当操纵件从开合位置回转时给弹簧夹进行加载或卸载,对应于插线空间实施对导线的夹紧。

13. 根据权利要求12所述的电连接器,其特征在于,所述操纵段沿各自杠杆臂段朝外加宽延伸,两操纵段在杠杆臂段的回转支撑区内具有比杠杆臂段之间的间距更大的间距。

14. 根据权利要求12所述的电连接器,其特征在于,两个并排设置在绝缘材料外壳的操纵件相邻的操纵段互相直接毗邻,以及两操纵件相邻的杠杆臂段被外壳分隔开。

一种电连接器

技术领域

[0001] 本发明涉及接线端子技术领域,具体而言,涉及一种电连接器。

背景技术

[0002] 现如今,接线夹式的电连接器广泛应用于各类用电场景中,来实现对电导体的有效装夹。

[0003] 在中国申请号为201711103518.8的专利申请中公开了接线夹,其绝缘材料外壳设有一个外壳壁段伸入各配属的操纵件的空隙中,弹簧力夹子在向上的方向上被外壳壁段的外部界壁遮盖。然而,申请人发现,该外壳壁段和外部界壁的配置方式,在很大程度上限制了内部弹簧力夹子的自如灵活设置,从而导致弹簧力夹子需要根据外壳壁段做适应性的安装适配,以此来达到装配需求。

[0004] 并且,为了确保外壳内部的密封性,外部界壁遮盖在弹簧力夹子的上方,而同时为了满足内部插线空间的可视化目的,现阶段也仅能够将外壳设计成透明胶壳结构,使其局限性增大且可操作性降低。

发明内容

[0005] 有鉴于此,本发明的目的在于提供一种电连接器,以解决上述问题。

[0006] 本发明采用了如下方案:

[0007] 本申请提供了一种电连接器,包括:绝缘材料外壳、配置在外壳内的弹簧夹以及可打开所配属的弹簧夹的操纵件;其中,所述绝缘材料外壳分别对应于其内部的插线空间设有外界壁段,其能够在操纵件切换至闭合状态后至少部分伸入各配属的操纵件所形成的空隙内,且所述外界壁段在其两侧形成有供操纵件实施开合操作的活动空间;在操纵件处于打开状态后,沿所述活动空间至少可供观测出内部的弹簧夹,且所述弹簧夹沿其宽度方向至少部分暴露在活动空间沿自上而下方向的投影中。

[0008] 进一步地,所述操纵件设有两个相间隔的杠杆臂段,用以部分回转支撑地插入至外壳内,并在远离回转支撑区通过一横档连接两杠杆臂段形成一个杠杆臂;其中,在操纵件处于闭合状态后,其杠杆臂段与外界壁段相协作以至少部分遮挡在活动空间所对应的弹簧夹的上方。

[0009] 进一步地,所述绝缘材料外壳包含基座和与基座相适配的盖体;所述基座的其中一侧开设有插线孔,所述盖体可拆装地接合配置在所述基座的其中另一侧;其中,任一插线孔配属有彼此相对置的所述外界壁段,所述盖体与基座相互对位配合,并在对接后使得外界壁段遮挡在基座的上方,从而对胶壳主体内形成的插线空间实施遮盖。

[0010] 在其中一方面,所述外界壁段以间隔排列的方式一体形成在基座的前端侧,且外界壁段的另一端与位于基座后端侧的盖体相卡扣连接。

[0011] 在其中另一方面,所述盖体包含后盖部以及沿后盖部向外延伸形成的所述外界壁段,且所述外界壁段沿其长度方向伸入至基座的镂空上部,且所述外界壁段的端部悬空设

置在镂空上部中；其中，所述外界壁段的一端以悬空的方式配置在外壳上，在其延伸方向上形成有利于操纵件处于打开状态时可直接观测到插线空间的避让区；在操纵件处于闭合状态后，所述避让区至少部分被横档所覆盖，且所述杠杆臂与外界壁段相协作以至少部分遮挡在临接于避让区的活动空间所对应的弹簧夹的上方。

[0012] 通过采用上述技术方案，本发明可以取得以下技术效果：

[0013] 1、本申请的电连接器，其外界壁段形成在外壳上，且通过外界壁段两侧的活动空间，至少部分暴露出内部的弹簧夹，因而弹簧夹不受限于外界壁段的约束，可自如地装配在外壳内。尤其是在操纵件切换至打开状态后，沿活动空间至少能够让用户观测到位于外壳内的弹簧夹，而弹簧夹在其宽度方向上至少暴露在活动空间的投影处，一方面上利于光学上的可视化操作，另一方面极大的提升了整体外壳的散热性及其组装维护。

[0014] 2、在本发明中，操纵件切换至闭合状态后，通过其杠杆臂段与外界壁段之间的协作配合，从而至少能够部分遮挡在弹簧夹的上方，特别是沿弹簧夹的宽度方向实施遮盖，保证了在插线完成后并且无需观测内部插线情况时，由操纵件进一步对暴露在外的弹簧夹实施遮蔽、以提升内部的密封性。

[0015] 3、在其中一方式的电连接器中，外界壁段以间隔排列的方式一体形成在基座的前端侧，并通过其另一端与盖体相卡扣连接，起到更为稳定的组配目的。特别是，外界壁段在其一端形成台阶位，通过台阶位与操作件的横档及空隙相对位适配，从而限定出操纵件在闭合状态时的水平横向位置。

[0016] 4、在其中另一方式的电连接器中，外界壁段形成在盖体的后盖部向外延伸的方向上，且通过对外界壁段的端部在外壳上的悬空设置方式，从而在其端部向外的延伸路径上形成有一避让区，以供用户通过避让区实时观测到插线空间的接线情况，避免装夹不当等问题。从而，通过在外壳上直接开设有避让区来更为直观地观测到插线空间内部，无需将外壳整体做透明化处理，在材料选择上及操作使用上更为灵活、高效，可显著提升用户的体验感。

[0017] 5、其中，开设在外壳的避让区仅在操纵件处于打开状态时才可暴露在外，而此时恰好是外接导线至插线空间的过程，并且可通过避让区来确保导线按照预定的插接路径进入至插线空间内，利于用户实时调整插线姿态。而在插线完成后，将操纵件切换至闭合状态，此时避让区至少部分被操纵件的横档所覆盖，以及杠杆臂和外界壁段相互协作来遮挡在位于避让区附近的弹簧夹的上方，以此来遮住部分活动空间以及避让区，从而达到封闭插线空间的目的，满足电连接器装夹导线的要求。

附图说明

[0018] 为了更清楚地说明本发明实施方式的技术方案，下面将对实施方式中所需要使用的附图作简单地介绍，应当理解，以下附图仅示出了本发明的某些实施例，因此不应被看作是对范围的限定，对于本领域普通技术人员来讲，在不付出创造性劳动的前提下，还可以根据这些附图获得其他相关的附图。

[0019] 图1是本发明一实施例的电连接器的结构示意图；

[0020] 图2是图1中的操纵件切换至闭合状态后的结构示意图；

[0021] 图3是本发明一实施例的电连接器的绝缘材料外壳的结构示意图；

- [0022] 图4是图3中的拆解示意图；
- [0023] 图5是图3在另一视角下的结构示意图；
- [0024] 图6是本发明另一实施例的电连接器的结构示意图；
- [0025] 图7是图6中的操纵件切换至闭合状态后的结构示意图；
- [0026] 图8是本发明实施例的电连接器的操纵件的结构示意图；
- [0027] 图9是本发明另一实施例的电连接器的使用状态图；
- [0028] 图10是本发明另一实施例的电连接器的绝缘材料外壳的结构示意图；
- [0029] 图11是图10中的拆解示意图；
- [0030] 图12是图10在另一视角下的结构示意图；
- [0031] 图13是本发明实施例的电连接器在其中一截面的剖视图；
- [0032] 图14是本发明实施例的电连接器在其中另一截面的剖视图；
- [0033] 图15是本发明实施例的电连接器的弹簧夹的结构示意图；
- [0034] 图16是图15在另一视角下的结构示意图；
- [0035] 图17是图15在其他视角下的结构示意图；
- [0036] 图18是本发明实施例的电连接器的弹簧夹与操纵件的结构示意图；
- [0037] 图19是图13在另一视角下的结构示意图；
- [0038] 图20是本发明实施例的电连接器在其他截面的剖视图。
- [0039] 图标：
- [0040] 1-绝缘材料外壳；11-基座；111-镂空上部；112-插线孔；113-分隔部；114-嵌合槽；115-第一检测口；12-盖体；121-外界壁段；1211-台阶位；122-槽口结构；123-折弯部；124-T型扣；125-第二检测口；126-穿孔；
- [0041] 2-弹簧夹；21-夹紧弹簧；211-支承部；212-弹簧弓部；213-框架部；2131-侧边；2132-挡边；2133-穿线窗口；214-夹边部；2141-接触段；2142-凹陷位；2143-夹紧段；22-汇流排；221-延伸部；
- [0042] 3-操纵件；31-杠杆臂段；32-横档；33-操纵段；
- [0043] K-空隙；H-活动空间；S-避让区。

具体实施方式

[0044] 为使本发明实施方式的目的、技术方案和优点更加清楚，下面将结合本发明实施方式中的附图，对本发明实施方式中的技术方案进行清楚、完整地描述，显然，所描述的实施方式是本发明一部分实施方式，而不是全部的实施方式。

[0045] 实施例

[0046] 结合图1至图20，本实施例提供了一种电连接器，包括：绝缘材料外壳1、配置在外壳内的弹簧夹2以及可打开所配属的弹簧夹2的操纵件3。其中，操纵件3设有两个相间隔的杠杆臂段31，用以部分回转支撑地插入至外壳内，并在远离回转支撑区通过一横档32连接两杠杆臂段31形成一个杠杆臂。绝缘材料外壳1分别对应于其内部的插线空间设有外界壁段121，其能够在操纵件3切换至闭合状态后至少部分伸入各配属的操纵件3所形成的空隙K内，且外界壁段121在其两侧形成有供杠杆臂段31在操纵件3实施开合操作的活动空间H。

[0047] 其中，在操纵件3处于打开状态后，沿活动空间H至少可供观测出内部的弹簧夹2，

且弹簧夹2沿其宽度方向至少部分暴露在活动空间H沿自上而下方向的投影中。上述中,外界壁段121形成在外壳上,且通过外界壁段121两侧的活动空间H,至少部分暴露出内部的弹簧夹2,因而弹簧夹2不受限于外界壁段121的约束,可自如地装配在外壳内。尤其是在操纵件3切换至打开状态后,沿活动空间H至少能够让用户观测到位于外壳内的弹簧夹2,而弹簧夹2在其宽度方向上至少暴露在活动空间H的投影处,一方面上利于光学上的可视化操作,另一方面极大的提升了整体外壳的散热性及其组装维护。

[0048] 在一种实施例中,其中,在操纵件3处于闭合状态后,其杠杆臂段31与外界壁段121相协作以至少部分遮挡在活动空间H所对应的弹簧夹2的上方。从而,操纵件3切换至闭合状态后,通过其杠杆臂段31与外界壁段121之间的协作配合,从而至少能够部分遮挡在弹簧夹2的上方,特别是沿弹簧夹2的宽度方向实施遮盖,保证了在插线完成后并且无需观测内部插线情况时,由操纵件3进一步对暴露在外的弹簧夹2实施遮蔽、以提升内部的密封性。

[0049] 如图3至图5、以及图10至图12所示,在一种实施例中,绝缘材料外壳1包括胶壳主体。胶壳主体设有基座11和与基座11相适配的盖体12,插线孔112开设在基座11的其中一侧,盖体12可拆装地接合配置在基座11的其中另一侧。其中,任一插线孔112配属有彼此相对置的外界壁段121,盖体12与基座11相互对位配合,并在对接后使得外界壁段121遮挡在基座11的上方,从而对胶壳主体内形成的插线空间实施遮盖。

[0050] 上述中,基座11与盖体12相互接合适配形成整个外壳结构。胶壳主体上相互间隔的外界壁段121和分隔部113,两者相互避让形成活动空间H,一方面上利于用户直接观测到外壳内部,另一方面上适配于外部操纵件3的活动切换,使其布局方式更佳。尤其是,每一插线孔112都配属有与之相适配的外界壁段121,以遮挡在基座11上方,从而实现对插线空间的遮盖。

[0051] 如图1至图5所示,在其中一实施方式中,外界壁段121以间隔排列的方式一体形成在基座11的前端侧,且外界壁段121的另一端与位于基座11后端侧的盖体12相卡扣连接,进一步提升盖体12和基座11之间的高效拆装对接。在本实施例中,具体地,外界壁段121在邻近基座11的前端侧的一端下沉形成一台阶位1211,空隙K由两杠杆臂段31构成,并通过横档32与外界壁段121的台阶位1211形成边界,以使横档32至少部分容置在台阶位1211中,从而将处于闭合状态的操纵件3水平横向地限定在基座11上。从而,外界壁段121以间隔排列的方式一体形成在基座11的前端侧,并通过其另一端与盖体12相卡扣连接,起到更为稳定的组配目的。特别是,外界壁段121在其一端形成台阶位1211,通过台阶位1211与操纵件3的横档32及空隙K相对位适配,从而限定出操纵件3在闭合状态时的水平横向位置。

[0052] 如图6至图12所示,在其中另一实施方式中,外界壁段121具体是配置在盖体12一侧。其中,盖体12包含后盖部以及沿后盖部向外延伸形成的外界壁段121,且外界壁段121沿其长度方向伸入至基座11的镂空上部111,且外界壁段121的端部悬空设置在镂空上部111中。

[0053] 具体地,外界壁段121的一端以悬空的方式配置在外壳上,在其延伸方向上形成有利于操纵件3处于打开状态时可直接观测到插线空间的避让区S。在操纵件3处于闭合状态后,避让区S至少部分被横档32所覆盖,且杠杆臂与外界壁段121相协作以至少部分遮挡在临接于避让区S的活动空间H所对应的弹簧夹2的上方。

[0054] 上述中,通过对外界壁段121的端部在外壳上的悬空设置方式,从而在其端部向外

的延伸路径上形成有一避让区S,以供用户通过避让区S实时观测到插线空间的接线情况,避免装夹不当等问题。从而,通过在外壳上直接开设有避让区S来更为直观地观测到插线空间内部,无需将外壳整体做透明化处理,在材料选择上及操作使用上更为灵活、高效,可显著提升用户的体验感。

[0055] 其中,开设在外壳的避让区S仅在操纵件3处于打开状态时才可暴露在外,而此时恰好是外接导线至插线空间的过程,并且可通过避让区S来确保导线按照预定的插接路径进入至插线空间内,利于用户实时调整插线姿态。而在插线完成后,将操纵件3切换至闭合状态,此时避让区S至少部分被操纵件3的横档32所覆盖,以及杠杆臂和外界壁段121相互协作来遮挡在位于避让区S附近的弹簧夹2的上方,以此来遮住部分活动空间H以及避让区S,从而达到封闭插线空间的目的,满足电连接器装夹导线的需求。

[0056] 如图2、图7和图8所示,在本实施例中,空隙K由两杠杆臂段31构成,并通过横档32与外界壁段121的悬空端部形成边界,以使横档32至少部分充填避让区S。其中,空隙K能够确保操纵件3在开合过程中不致于与外界壁段121造成干涉,且在操纵件3处于闭合状态后其空隙K能够恰好与悬空端部形成边界,使操纵件3在满足自身的开合切换的基础上,至少与外界壁段121相适配以遮挡在弹簧夹2的上方。

[0057] 显然的,由杠杆臂段31的空隙K所形成的容纳空间可用于导线在插置于插线空间后所贯穿,并夹持在弹簧夹2的夹紧位置中。

[0058] 其中,绝缘材料外壳1开设有插线孔112,避让区S位于插线孔112的上方侧,且外界壁段121的端部边缘与插线孔112的斜置末端相互错位设置。在本实施例中,插线孔112对应开设在基座11的前端侧壁上,且侧壁内部一侧构造成一斜坡状,并朝上弧形拱起,横档32在对应位置形成有适配于弧形拱起的凹陷区,以在操纵件3切换至闭合状态后使得其杠杆臂水平横置在外壳上。

[0059] 在本实施例中,插线孔112的斜置末端形成在侧壁内部的斜坡上,且外界壁段121的端部与斜置末端相互间隔设置,以避让形成可供用户直接观测到的部分插线空间。其中,弹簧夹2沿其长度方向上隐藏在外界壁段121内,自上而下在避让区S所在投影位置处弹簧夹2始终隐藏在外界壁段121内。而弹簧夹2沿其宽度方向上至少延伸暴露在活动空间H中,在操纵件3处于打开状态时,弹簧夹2沿宽度方向暴露在邻近于避让区S所在的活动空间H中,而在切换至闭合状态后,弹簧夹2在其宽度方向至少被杠杆臂段31和外界壁段121所遮挡住。

[0060] 其中,盖体12包含后盖部,外界壁段121向外延伸形成在后盖部上,避让区S形成在未被外界壁段121所充填的基座11的镂空上部111的一端侧。用户通过悬置的外界壁段121其端部与基座11上的镂空上部111之间所让位出的避让区S,且该避让区S位于邻近于插线孔112的一端侧,进一步地便于用户在插线或拔线过程中直接观测到导线在内部插线空间的实时状态。

[0061] 上述中,后盖部与基座11相互对位配合,并在对接后使得外界壁段121遮挡在基座11的上方,从而对胶壳主体内形成的插线空间实施遮盖。从而,基座11与盖体12相互接合适配形成整个外壳结构。其中,盖体12的后盖部向外延伸形成外界壁段121,在后盖部与基座11对位配合后组装成一外壳整体,此时外界壁段121遮挡在基座11的上方,从而对壳内的插线空间进行遮盖。在一方面上,用于插入部分回转支撑在基座11上的操纵件3,外界壁段121

延伸形成在盖体12的后盖部上,极大的减轻了基座11整体结构的负担,使得基座11和盖体12共同承担着操纵件3在开合过程中的接触应力,可显著提升胶壳主体的整体结构的稳定性及使用寿命。在另一方面上,基座11上方需要避让出用于容置外界壁段121的空间,在拆分后基座11的上方暴露出该空间,方便对基座11内的插线空间及弹簧夹2实施快速拆装及日常维护,明显简化了对连接器的操作方式。

[0062] 具体地,外界壁段121沿其长度方向伸入至基座11的镂空上部111,且外界壁段121的端部悬空设置在镂空上部111中。其中,外界壁段121在其两侧形成有供外部操纵件3以部分回转支撑地插入至外壳内的活动空间H,且悬空设置在镂空上部111的外界壁段121在其延伸方向上形成有利于操纵件3处于打开位置时可直接观测到插线空间的避让区S。在操纵件3处于闭合状态后,所述避让区S至少部分被横档32所覆盖,且所述杠杆臂与外界壁段121相协作以至少部分遮挡在临接于避让区S的活动空间H所对应的弹簧夹2的上方。

[0063] 如图11所示,外界壁段121配置成一长条板状。其中,呈直板状的外界壁段121利于一体形成在后盖部的外侧,方便于胶壳盖体12的成型制造,并且能够起到良好、简易的遮盖目的。

[0064] 在一种实施例中,后盖部呈一矩形框结构,外界壁段121整体成型在矩形框结构的上框部,并与上框部的外壁平齐设置。在本实施例中,矩形框结构为中空的结构体,外界壁段121与结构体的壁厚相当,也即外界壁段121与上框部的内壁还是相互平齐的。

[0065] 如图3和图10所示,在上述的各实施方式中,相邻插线孔112之间在基座11的前端侧向后沿其镂空上部111延伸设有一分隔部113。分隔部113与外界壁段121相平齐并与外界壁段121形成部分的活动空间H,且分隔部113能够扣合对接在对位配合后的后盖部上。从而,沿后盖部向外延伸的外界壁段121与后盖部的上框部外壁平齐设置,以及基座11在相邻插线孔112之间沿镂空上部111延伸的分隔部113与外界壁段121相平齐,且通过分隔部113插接至后盖部上,提升两单独壳件之间的拆装稳定性,且各部段之间相互平齐设置以平顺衔接呈一胶壳整体,使得外壳造型更具协调性,从而提升品牌辨识度。

[0066] 具体地,分隔部113的端部配置成一卡扣结构,后盖部对应形成有与卡扣结构相适配的槽口结构122。其中,后盖部开设有与分隔部113的端部相插接的穿孔126。并且,卡扣结构形成在端部的上端面一侧,槽口结构122形成在后盖部的上框部并连通至穿孔126中。显然的,分隔部113作为各插线孔112的隔断结构,能够明确划分出外壳内的各个单独的插线空间。且其可作为孔位配合的插接导向结构,方便于盖体12与基座11之间的对位组装,进一步提升外壳拆装的稳定性以及有效性。

[0067] 显然的,在配属的操纵件3切换至闭合状态后,外界壁段121和分隔部113相互协助沿宽度方向遮蔽住内部的插线空间。

[0068] 如图10和图12所示,在一种实施例中,分隔部113一体形成在基座的前端侧,外界壁段121与分隔部113相平齐,并与于两者之间在镂空上部111中形成有用于操纵件3的活动空间H,且在配属的操纵件3切换至闭合状态后,外界壁段121和分隔部113相互协助沿宽度方向遮蔽住内部的插线空间。从而,镂空上部111至少被闭合后的操纵件3及外界壁段121所遮挡,使其在用电工作中更为密闭、安全。

[0069] 如图11所示,矩形框结构的下框部向外延伸有与基座11内壁对接的折弯部123,下框部的外壁嵌入至基座11内并设有另一卡扣结构。其中,矩形框结构的左、右框部两侧设有

T型扣124,基座11的外侧边2131缘对应开设有与T型扣124相拆装适配的嵌合槽114。尤其是,T型扣124以安装耳的方式,从矩形框结构的后框外壁朝两侧向外一体延伸,并在盖体12与基座11对位配合组装后与嵌合槽114恰好实施卡扣对接。此时,矩形框结构的下框部直接嵌合容置在基座11的内壁中。而这样的配置方式,使得后盖两侧能够更为紧密拉住基座11两侧边2131,以防止操纵件3在频繁开合过程中所导致壳盖之间相互脱离,且T型扣124与嵌合槽114沿横向直接对位抵接扣合,使其在操纵件3开合方向上始终处于扣合状态,提升盖体12在基座11上的嵌合组装。

[0070] 在一种实施例中,如图13所示,至少其中一插线孔112的下方开设有用于与夹紧弹簧21相正对的第一检测口115,以及如图14所示,后盖部开设有用于与汇流排22相正对的第二检测口125。其中,第一检测口115连通至内部的夹紧弹簧21,第二检测口125连通至内部的汇流排22,从而能够快速排查出电连接失效等故障的原因,以针对性地进行各金属连接件的相应维修。

[0071] 如图15至图19所示,在一种实施例中,弹簧夹2包括夹紧弹簧21和汇流排22,两者相协作形成用于导线的夹紧位置,且用于导线的插线空间形成在插线孔112与夹紧位置之间。具体地,夹紧弹簧21包含支承部211、与支承部211的其中一端相连接的弹簧弓部212以及与支承部211的其中另一端相连接的框架部213。弹簧弓部212朝向汇流排22延伸设有一夹边部214,且框架部213从支承部211出发延伸并与汇流排22相扣接配合,以在汇流排22与夹边部214之间形成用于导线的夹紧位置。夹边部214形成有用于操纵件3实施按压的接触段2141,接触段2141沿夹边部214的两侧加宽设置,并向内弯折形成有适于操纵件3压合限位的凹陷位2142。

[0072] 上述的弹簧夹结构,以夹紧弹簧21上的支承部211为中心,朝两侧分别连接设置有弹簧弓部212和框架部213,且框架部213是设置在夹紧弹簧21上,并扣接在汇流排22上,以起到夹紧弹簧21和汇流排22之间的紧密相连。其中,弹簧弓部212朝向汇流排22方向延伸设有夹边部214,夹边部214在两者相互扣接后与汇流排22之间形成夹紧位置,实现对外接导线在夹紧位置的弹力夹持,显著提升装夹效率。

[0073] 其中,在夹紧弹簧21的夹边部214上形成有接触段2141,接触段2141沿夹边部214的两侧加宽设置,以增大其与外部操纵件3之间的施压接触面积,提升操纵件3在夹边部214上的按压操作性。

[0074] 尤其是,接触段2141向内折弯形成有凹陷位2142,通过凹陷位2142将切换至打开状态的操纵件3平稳地限定在其开合位置处,确保操纵件3保持在此位置状态,以供给插线至打开后的夹紧位置中。并且,凹陷位2142可以在操纵件3处于打开位置后与操纵段33相嵌合适配,用户能够明显感受到档位切换的顿挫感,方便提示用户操纵件3的切换到位、以及增加操纵件3在按压切换过程中的阻尼力。

[0075] 如图16和图18所示,在一种实施例中,凹陷位2142配置呈半圆弧形,两个半圆弧形对置在夹边部214的宽度方向两侧,用以适配于操纵件3在按压打开夹紧位置后使其各操纵段33嵌合在对应接触段2141的凹陷位2142,进而保持操纵件3平稳限定在打开状态。从而,半圆弧形结构的凹陷位2142更佳适配于操纵件3在回转支撑后的操纵段33嵌合至半圆弧形状的凹陷位2142置中,以提供阻力和保持力,确保操纵件3在接触段2141上的弹力抵接配合。

[0076] 其中,夹边部214朝汇流排22方向定向设有一夹紧段2143,夹紧段2143在其自由端

向外弯折指向于汇流排22。具体地,夹紧段2143与汇流排22之间的夹角呈一锐角。通过夹紧段2143在汇流排22上的夹角设置,从而限定出夹紧空间的角度,并且利于操纵件3直接实施对夹边部214的按压操作,即可对应带动夹紧段2143靠近或远离汇流排22。而弹簧弓部212能够给予夹边部214及夹紧段2143部在受迫加载及解除按压后的弹性回复力。

[0077] 如图16、图17和图18所示,在一种实施例中,框架部213各有两个彼此间隔的侧边2131、以及互相连接侧边2131的挡边2132。由侧边2131及挡边2132形成穿线窗口2133,侧边2131沿支承部211竖向弯折以确保其挡边2132紧密扣接在汇流排22上。其中,有别于现有的汇流排22和夹紧弹簧21直接上下对置的方式,本实施例中汇流排22与夹紧弹簧21之间是相互错位的连接配合方式,具体是通过折弯形成在支承部211上的侧边2131通过其挡边2132扣接在汇流排22的端部上,实现两者之间的紧密设置,从而限定出具有弹性力的夹紧空间。

[0078] 具体地,汇流排22设有一适于穿线窗口2133的延伸部221,延伸部221向上弯折设置并与该挡边2132相互抵靠。从而,沿支承部211一端竖向弯曲回折的框架部213与延伸部221相互扣接配合,且夹紧段2143的自由端穿出穿线窗口2133并与汇流排22的壳体相抵接。

[0079] 在一种实施例中,至少并排设置有多个一体的夹紧弹簧21,且各夹紧弹簧21共用同一汇流排22。多个夹紧弹簧21通过其支承部211相一体连接,对置在支承部211的各弹簧弓部212及夹边部214相互分体设置,用以分别在汇流排22上形成对应于各插线孔112的夹紧空间,且通过整个汇流排22将各个外接导线相互实施电连接。

[0080] 如图15和图17所示,在一种实施例中,支承部211与弹簧弓部212、框架部213整体成型,以及弹簧弓部212与夹边部214整体成型。具体地,汇流排22和夹紧弹簧21相互分体设置,且支承部211与汇流排22相平行。显然的,夹紧弹簧21的各段部一体折弯成型并呈一夹子结构,便于批量制造且其压紧力更佳。而分体设置的回流排和夹紧弹簧21配置在外壳的不同侧,方便弹簧夹2在壳内的拆装及组配。

[0081] 尤其是,汇流排22和支承部211相平行设置,使得夹紧弹簧21和汇流排22相互组配形成的弹簧夹结构以汇流排22与支承部211为基准,对应在壳内分别实现限位组装,有效提升弹簧夹2在内部的快速安装及操作维护。

[0082] 如图13和图14所示,在一种实施例中,汇流排22配置在后盖部上,夹紧弹簧21对应配置在基座11上,且夹紧弹簧21和汇流排22相协作形成用于导线的夹紧位置。操纵件3以部分回转支撑地插入至胶壳主体内,其可被操作地相对外壳开合活动,以实施对夹紧弹簧21的加载或卸载,从而对应打开或关闭夹紧位置。

[0083] 上述中,通过将汇流排22配置在盖体12的后盖部上,以及将夹紧弹簧21配置在基座11上,取消了现有夹紧弹簧21和汇流排22的上下对置配合,而是将汇流排22和夹紧弹簧21分别置于外壳的不同侧,避免了插线空间的缩短,增大了外接导线进入至夹紧位置后的有效插接长度,从而提升接线夹的装夹效率。而这样的配置方式,显著适用于操纵件3部分回转支撑地开合活动施加在夹紧弹簧21上,实现对夹紧位置的快速、有效的启闭操作。

[0084] 其中,汇流排22配置在盖体12一侧,以及夹紧弹簧21配置在基座11一侧,使得分别位于不同外壳位置的两个金属连接件之间大大减小了安装过程中的互相干涉,以达到快速、稳定的拆装适配。

[0085] 如图15和图19所示,在一种实施例中,汇流排22可拆装地抵接配置在矩形框结构其内部空间的上方侧。具体地,矩形框结构为中空的结构体,其上内壁设有卡位槽(图未

示),以供汇流排22快速横置插接于其中。

[0086] 其中,外界壁段121沿其长度方向伸入至基座11的镂空上部111,且夹紧弹簧21适配组装在正对镂空上部111的基座11内壁上。从而,外界壁段121在一方面插接对位至基座11上的镂空上部111中,在另一方面形成与基座11的拼接配合,以达到遮盖基座11内部空间的目的。

[0087] 需要提到的是,操纵件3彼此间隔的杠杆臂段31的回转支承区构成旋转轴线,操纵件3可围绕此旋转轴线回转地支承在绝缘材料外壳1内。其中,回转支撑区的操纵段33,用于当操纵件3从开合位置回转时给弹簧夹2进行加载或卸载,对应在插线空间实施对导线的夹紧。

[0088] 其中,操纵段33沿各自杠杆臂段31朝外加宽延伸,两操纵段33在杠杆臂段31的回转支撑区内具有比杠杆臂段31之间的间距更大的间距。从而,加宽设置的操纵段33与凹陷位2142的接触面积增大,进一步提升了操纵件3在夹边部214上的按压操作性。且两操纵段33具体是对置形成在杠杆臂段31的外侧面上,利于操纵件3的开合按压操作,以及允许导线穿设于空隙K直至夹持在夹紧位置处。

[0089] 其中,如图20所示,两个并排设置在绝缘材料外壳1的操纵件3相邻的操纵段33互相直接毗邻,以及两操纵件3相邻的杠杆臂段31被外壳分隔开,而相邻的杠杆臂段31具体是被分隔部113所隔断开。直接毗邻的两个相邻操纵段33之间相互接触配合,在一方面上起到相互倚靠的目的,在另一方面上使得连接器内部更为紧凑合理地设置。并且,由杠杆臂段31之间相互间隔开来,以利于各自单独实施开合操作,避免了误触等情况发生。

[0090] 以上仅是本发明的优选实施方式,本发明的保护范围并不仅局限于上述实施例,凡属于本发明思路下的技术方案均属于本发明的保护范围。

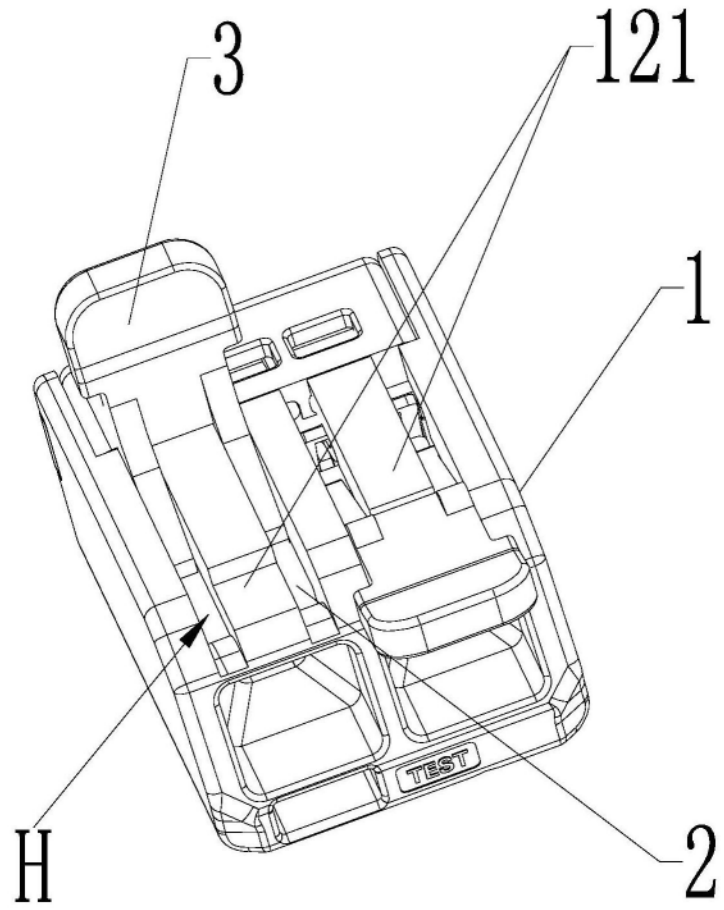


图1

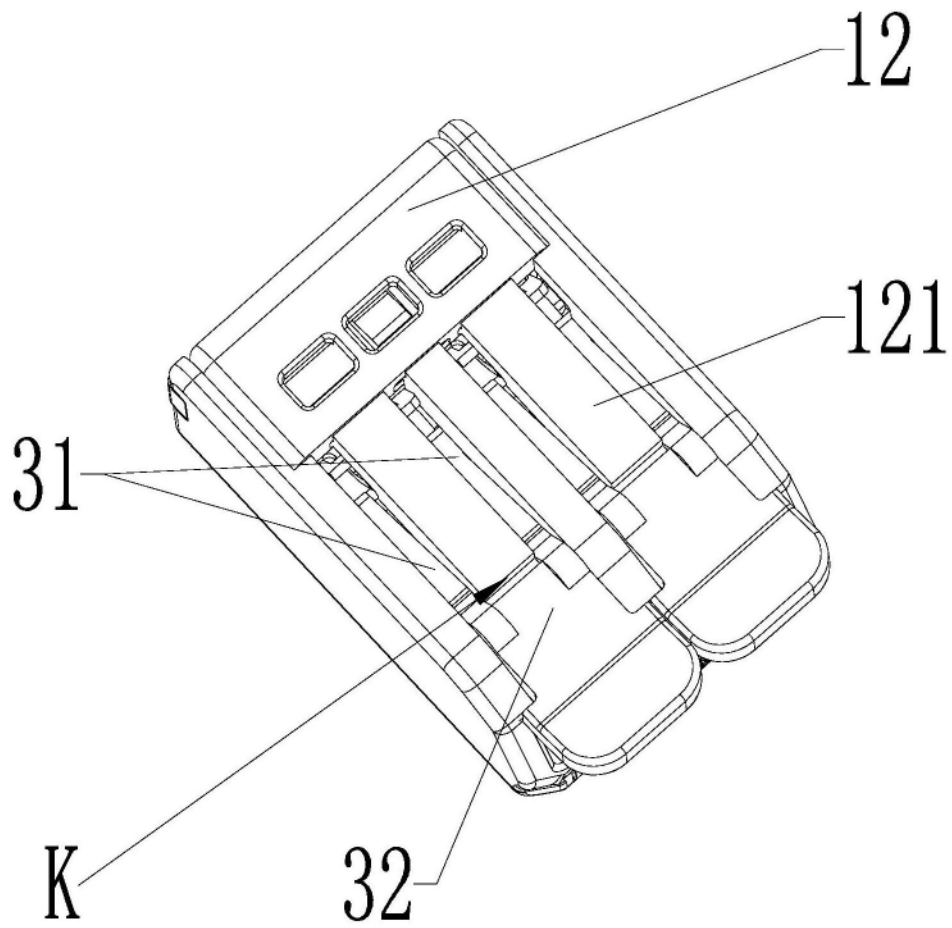


图2

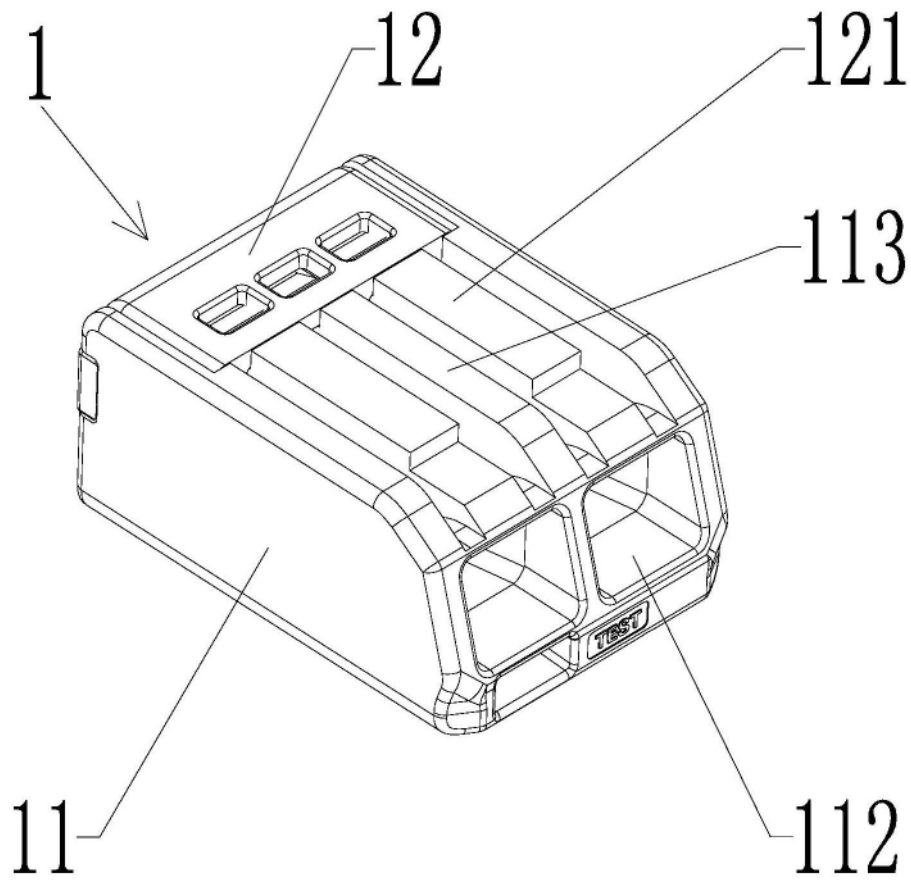


图3

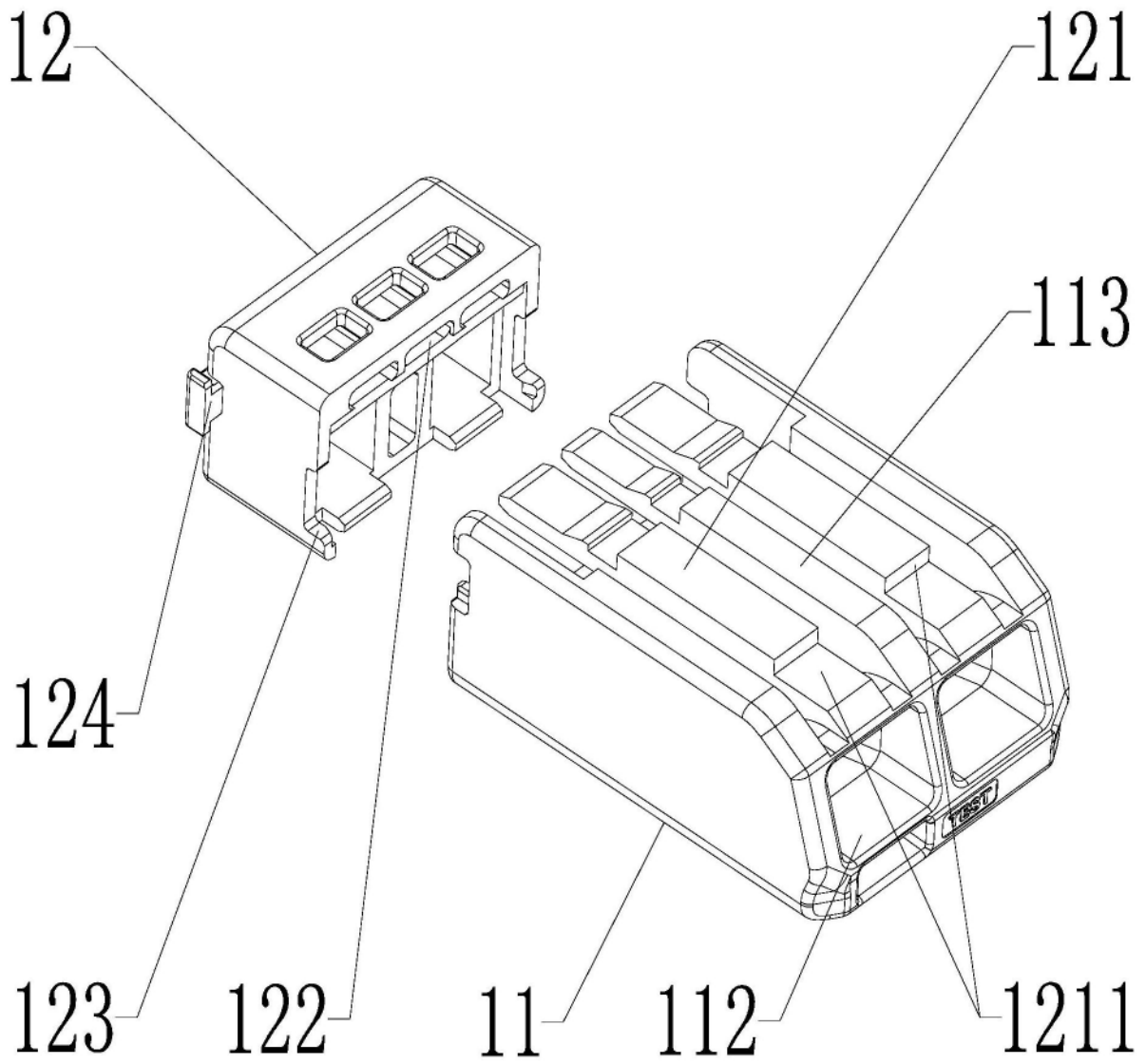


图4

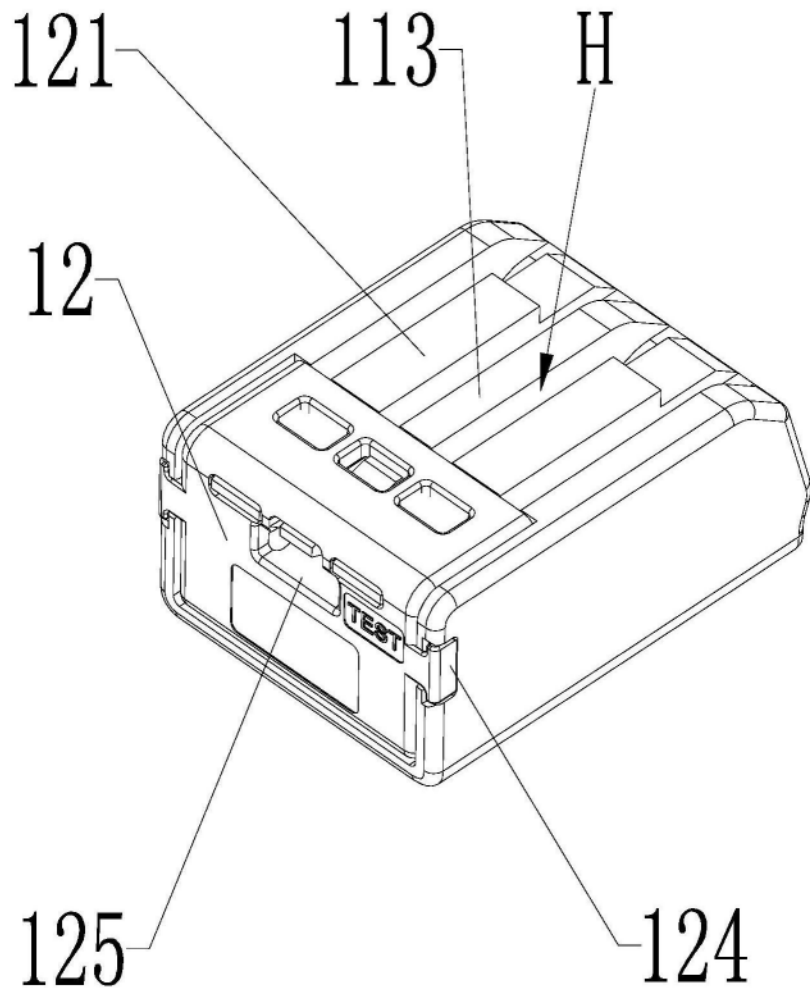


图5

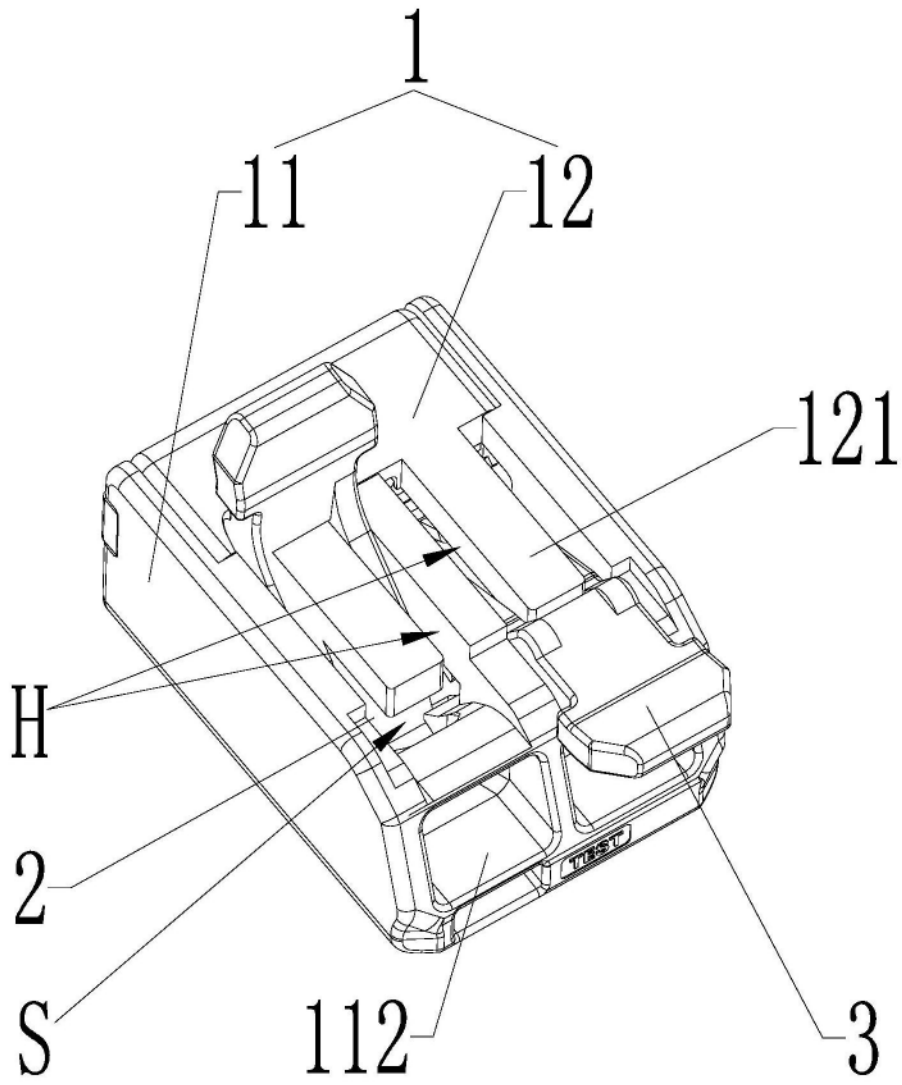


图6

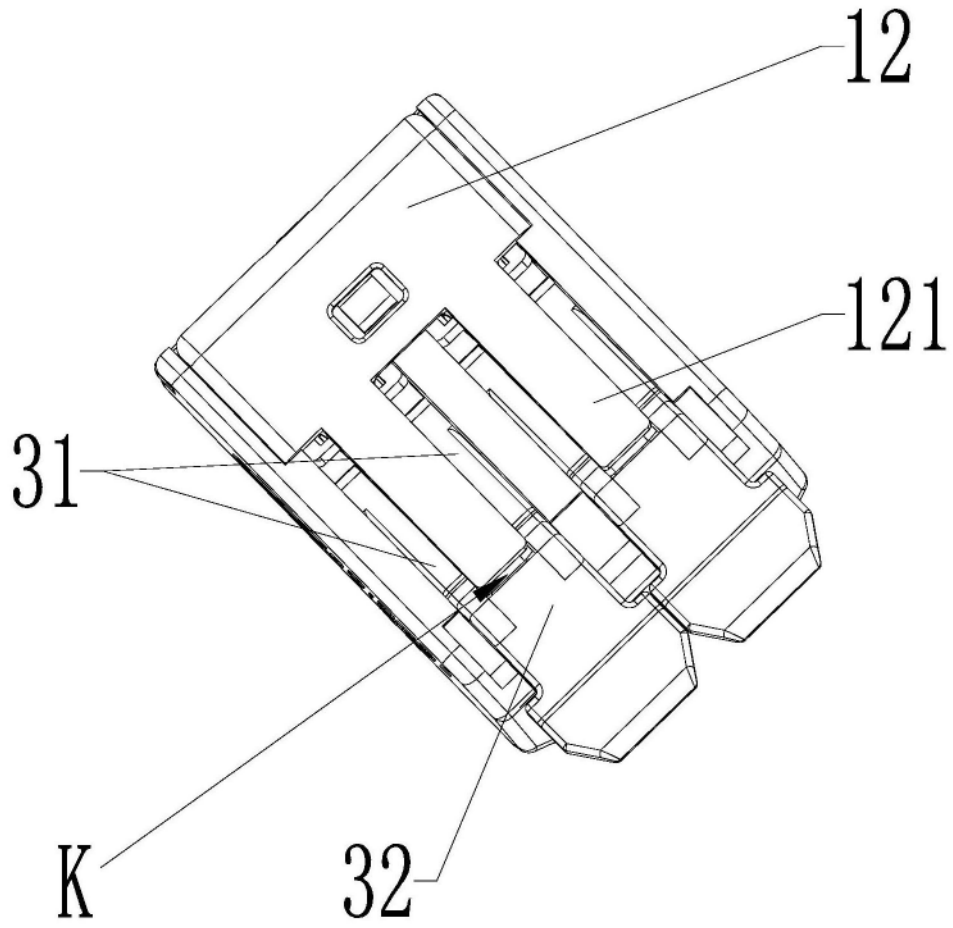


图7

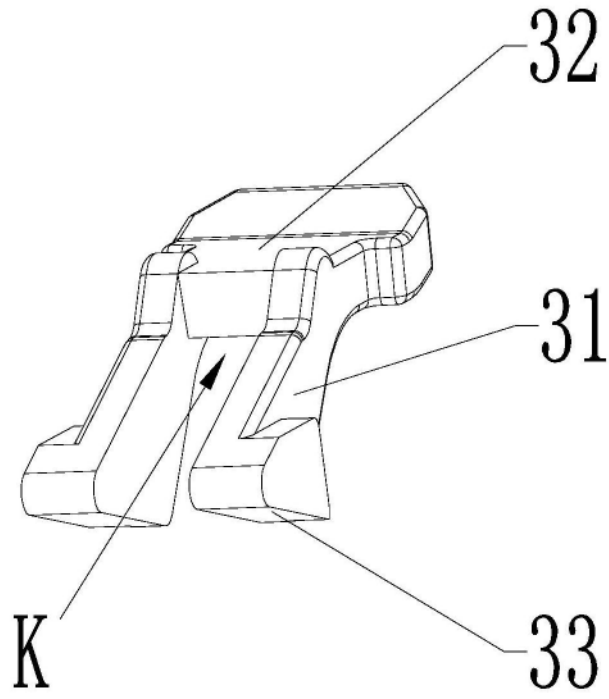


图8

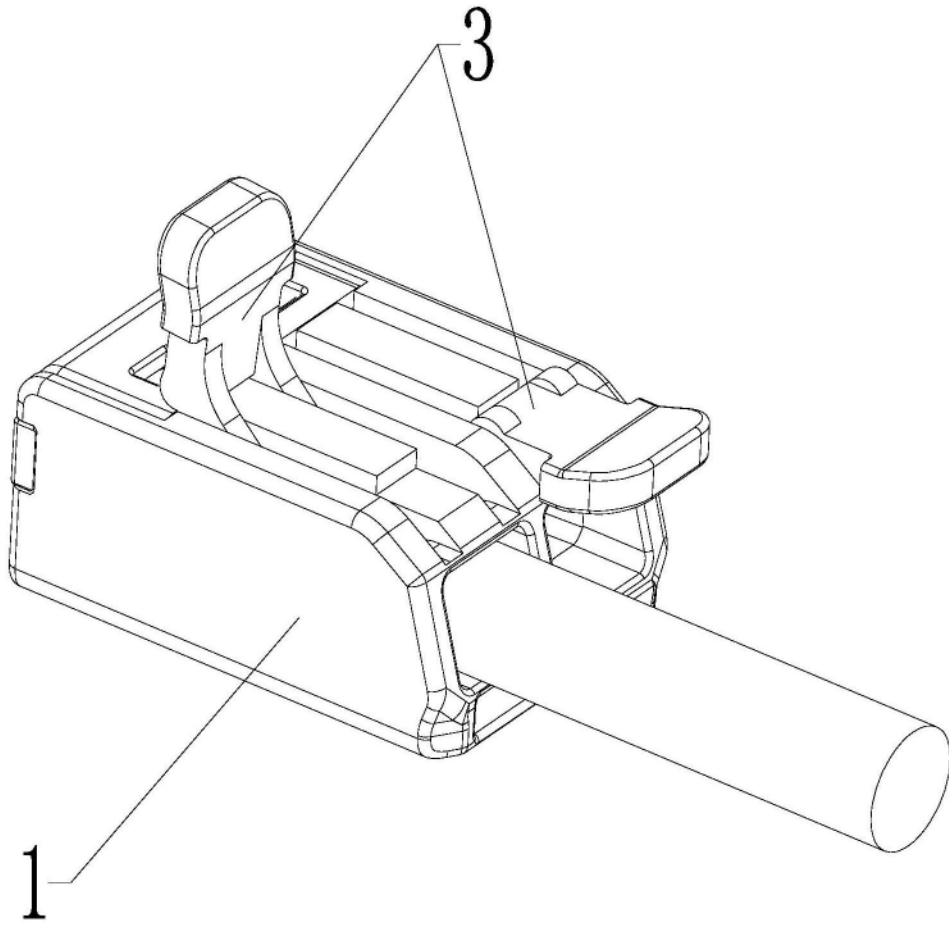


图9

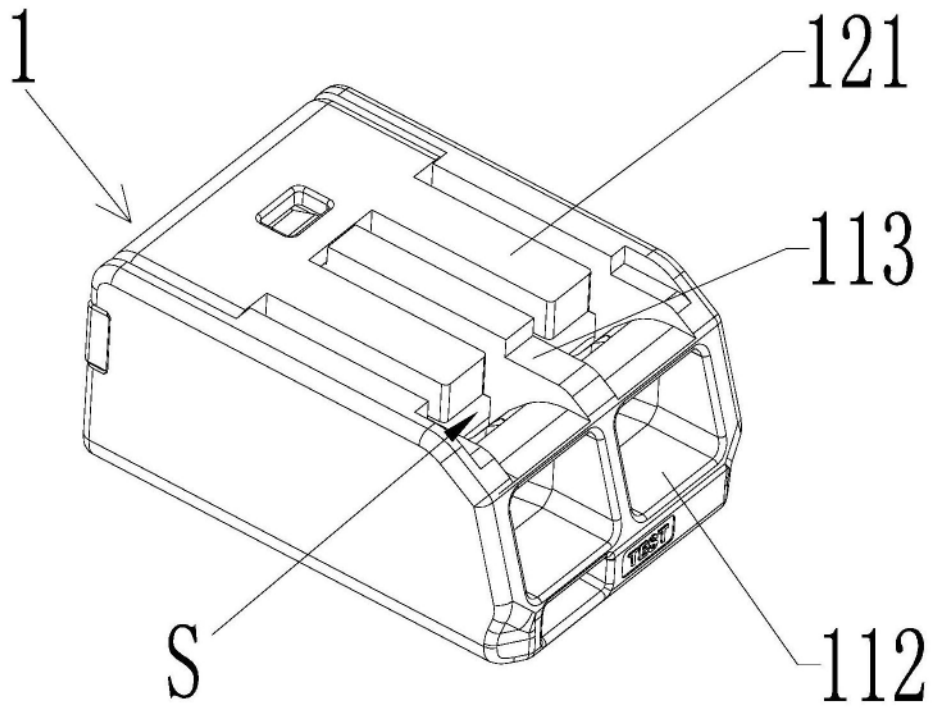


图10

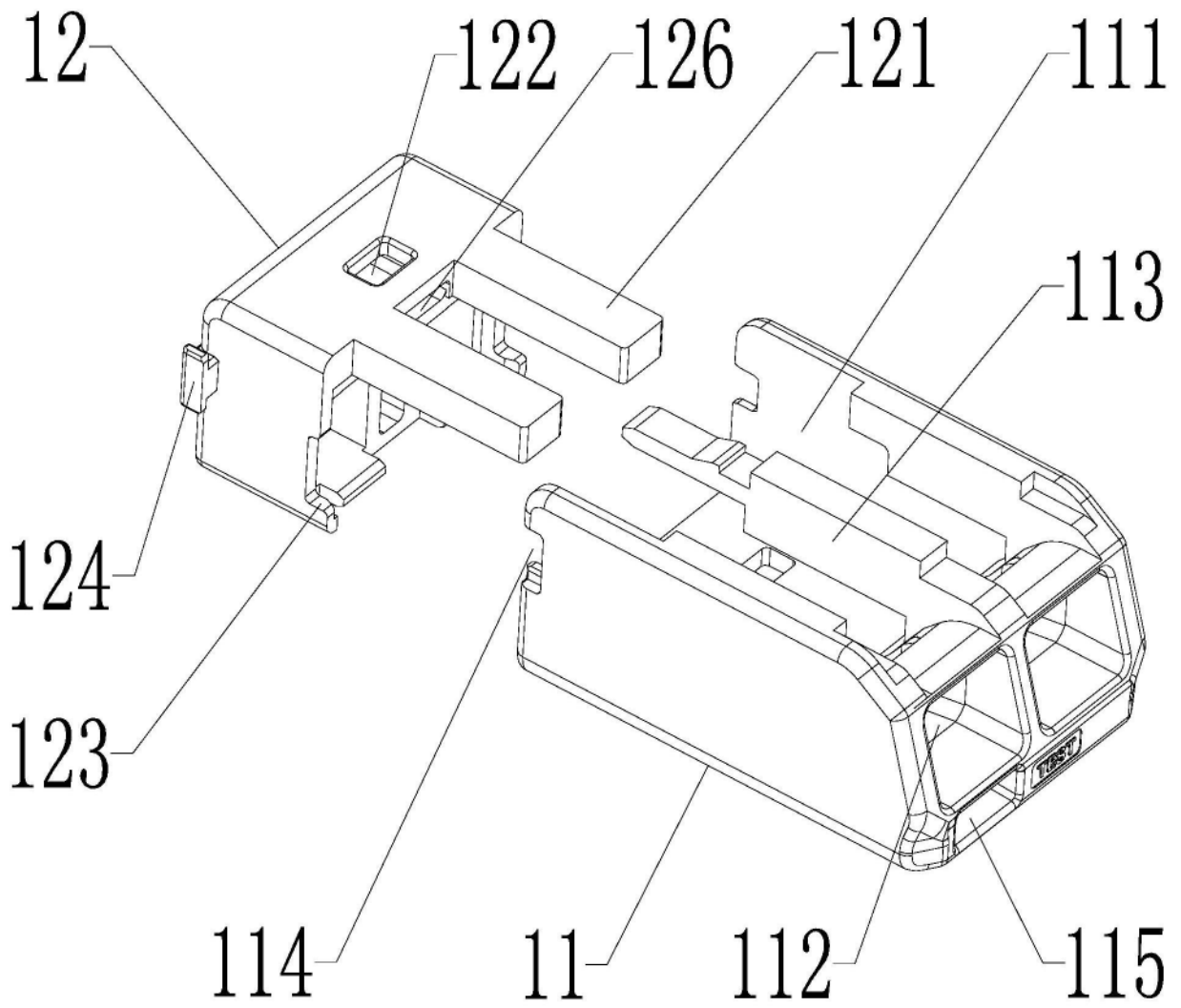


图11

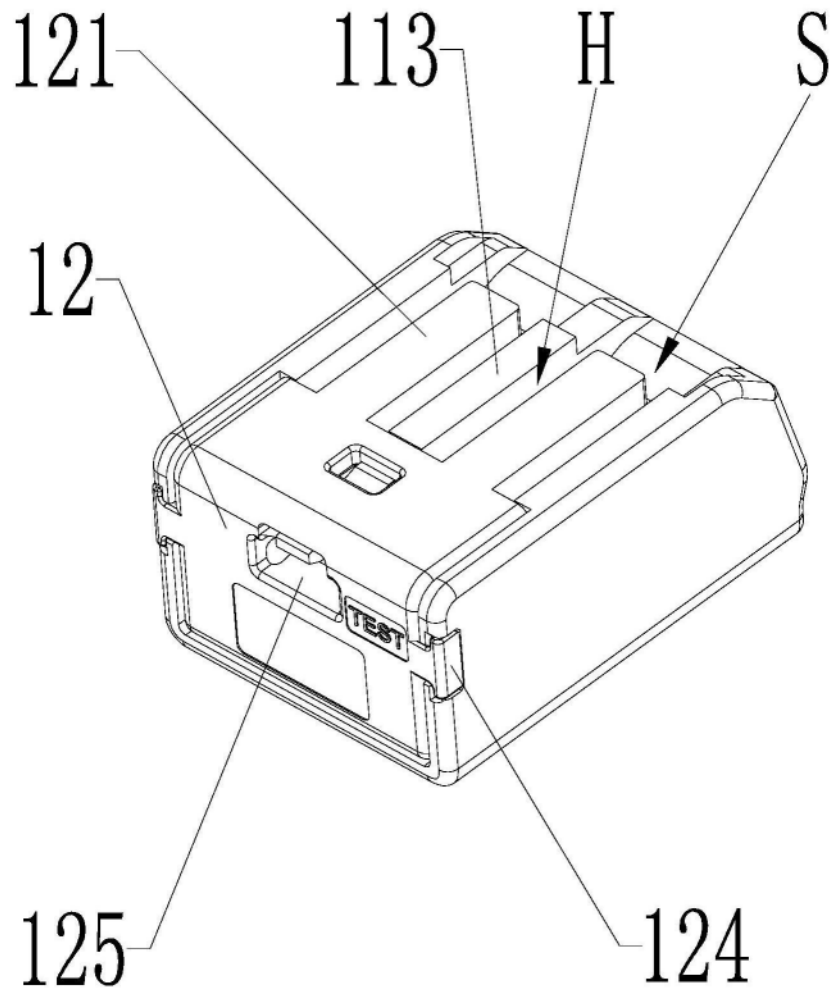


图12

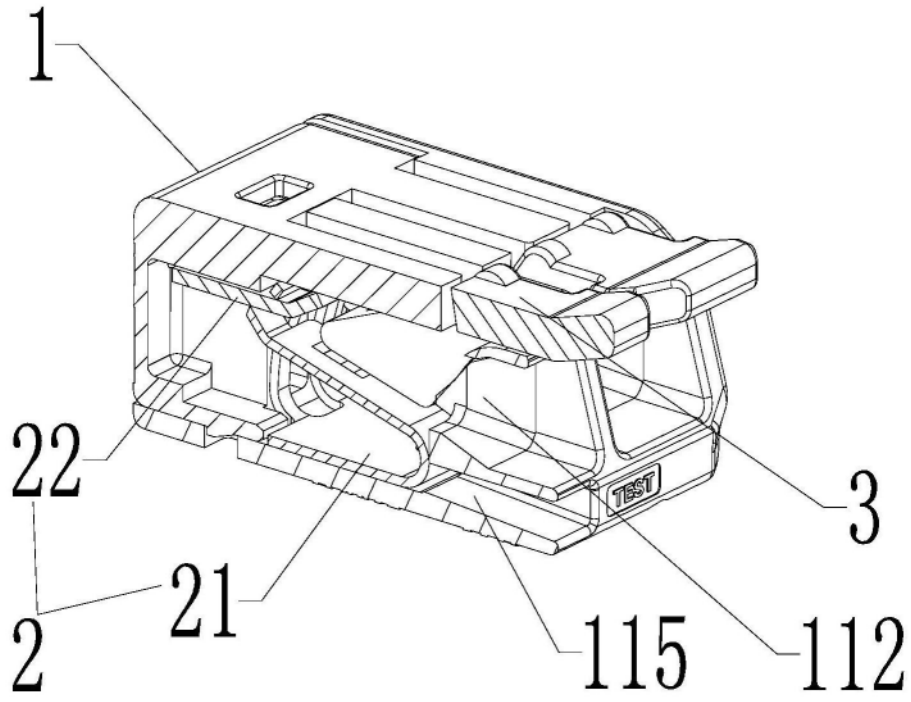


图13

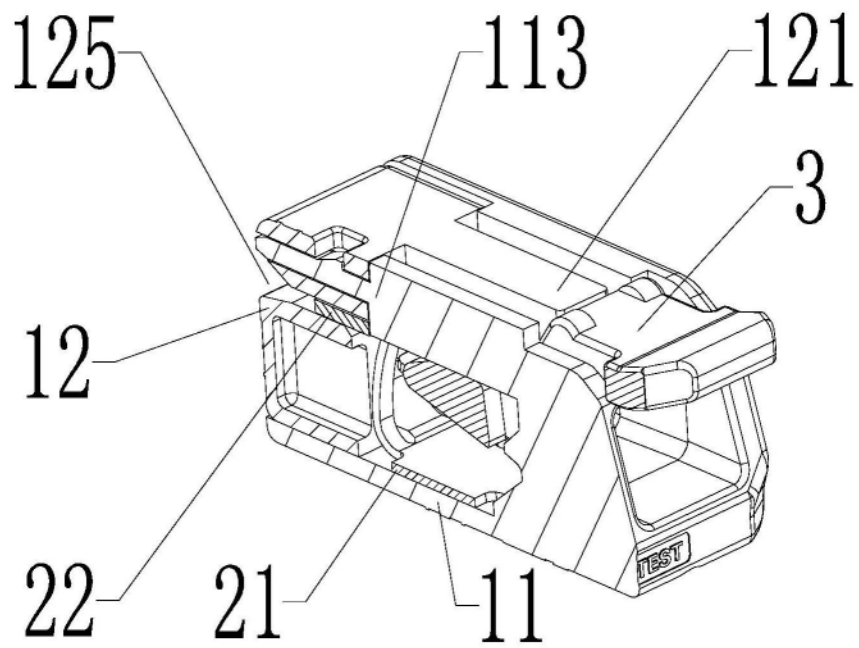


图14

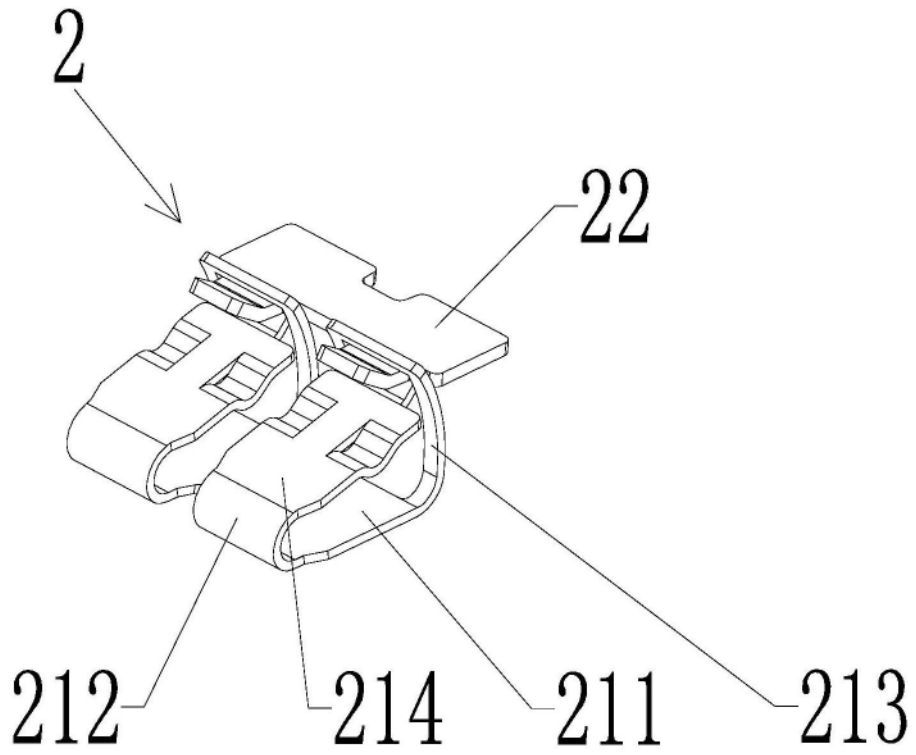


图15

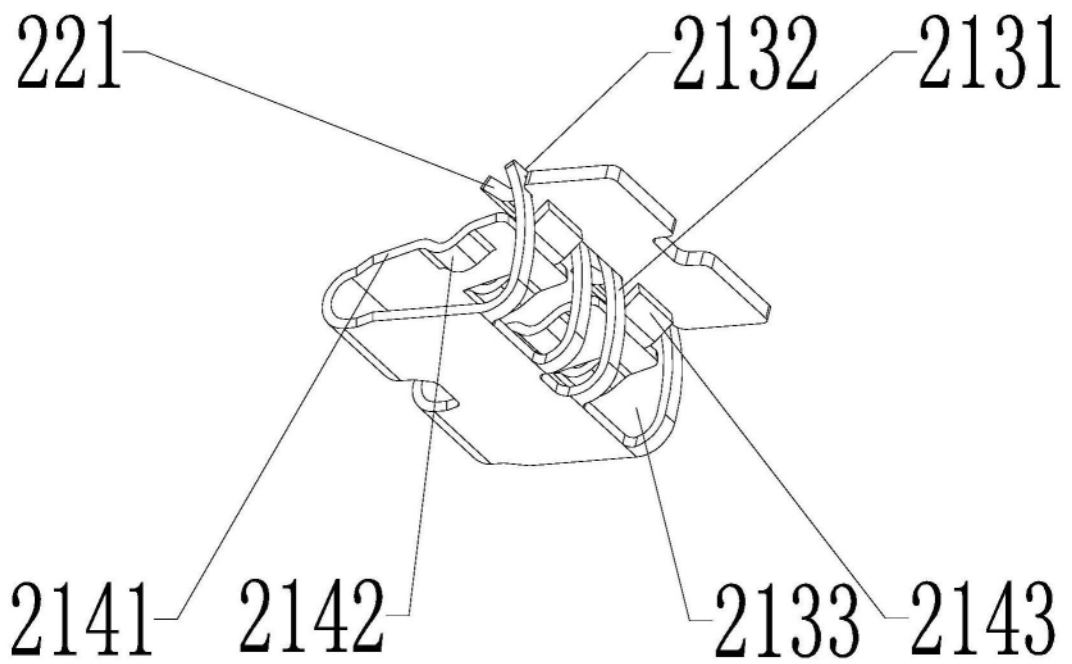


图16

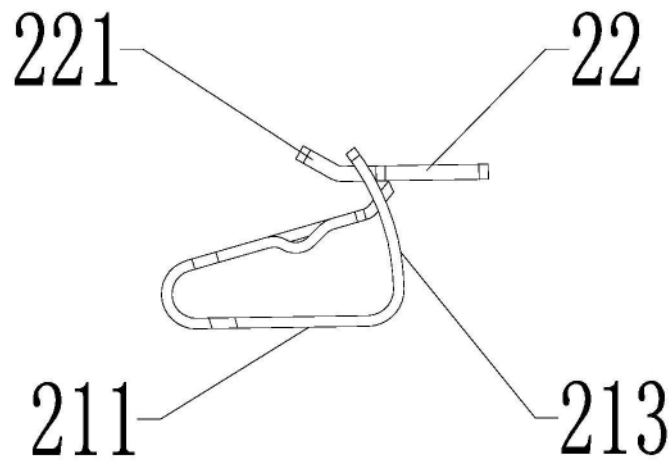


图17

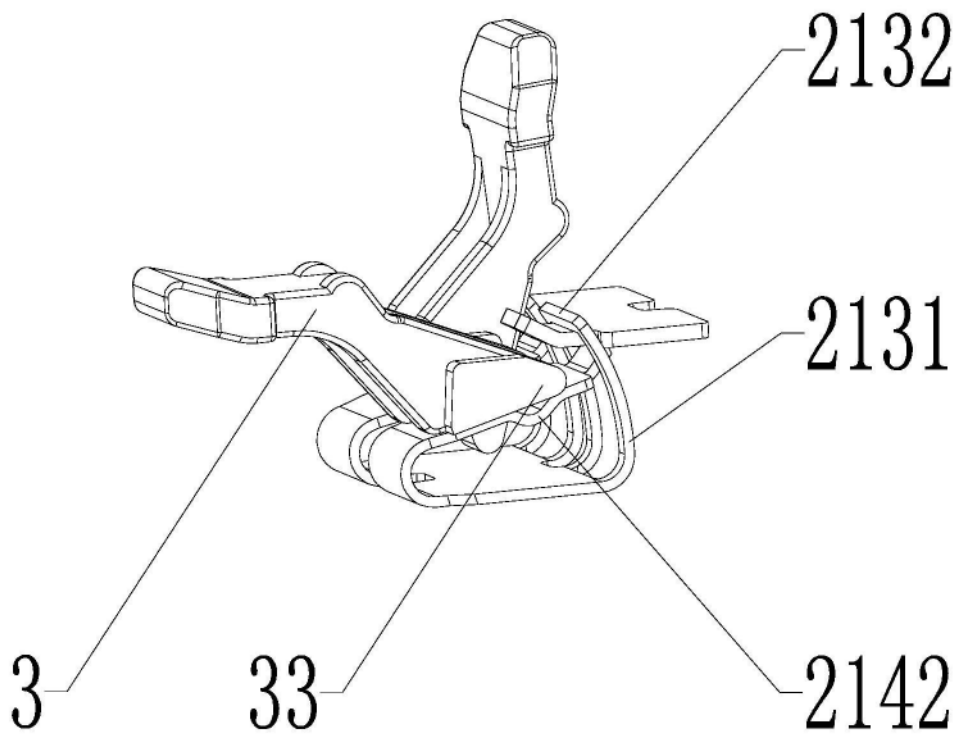


图18

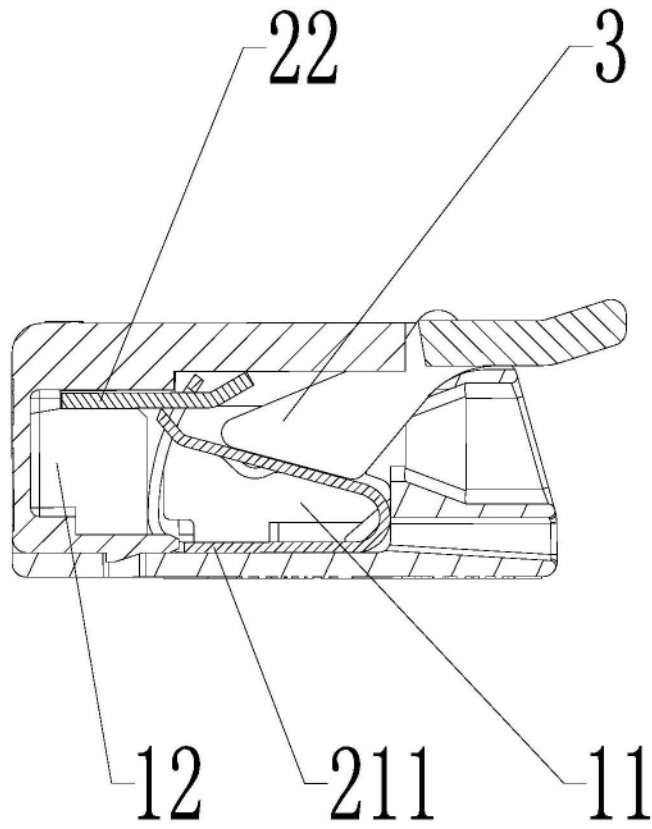


图19

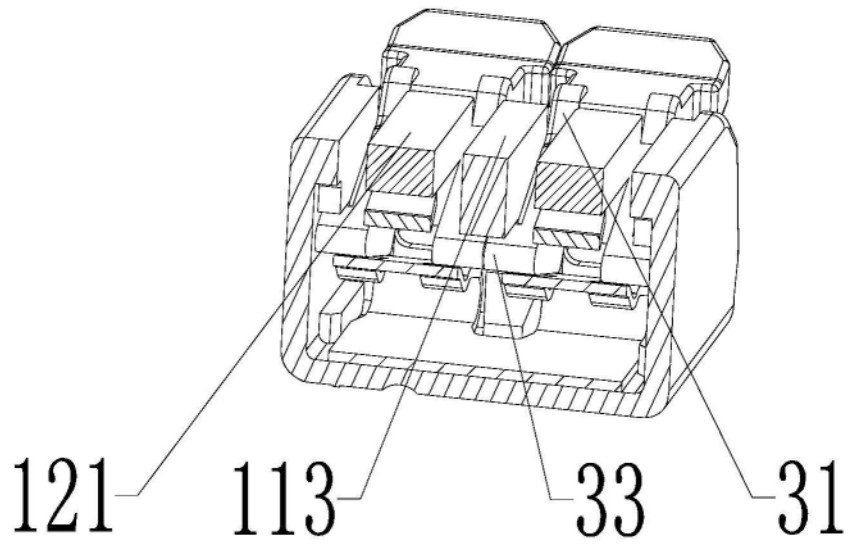


图20