



(12) 实用新型专利

(10) 授权公告号 CN 214595393 U

(45) 授权公告日 2021. 11. 05

(21) 申请号 202120316379.2

(22) 申请日 2021.02.03

(73) 专利权人 沈阳永名电教设备有限公司

地址 110000 辽宁省沈阳市苏家屯区城郊  
街道办事处前谟村

(72) 发明人 朴俊滢

(74) 专利代理机构 北京盛凡佳华专利代理事务  
所(普通合伙) 11947

代理人 孙瑞峰

(51) Int. Cl.

A47G 23/06 (2006.01)

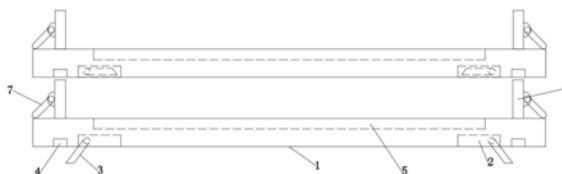
权利要求书1页 说明书2页 附图1页

(54) 实用新型名称

一种用于放置碗具的托盘

(57) 摘要

本实用新型公开了一种用于放置碗具的托盘,包括:托盘板,所述托盘板底端两侧均设有凹槽,所述凹槽内远离托盘板中心侧铰接支撑杆,所述托盘板上表面中部设有用于放置碗具的放置槽,所述放置槽中心铰接隔板,所述托盘板上表面中部铰接侧插杆,所述侧插杆中部铰接把手,所述放置槽上表面放置防滑垫。其结构简单,托盘板底端铰接支撑杆,可以调节托盘板高度,且托盘板通过侧插杆可以进行上方叠加,便于堆积若干个托盘板,中部铰接分隔板,防止碗具倾倒侧移。



1. 一种用于放置碗具的托盘,其特征在于,包括:托盘板(1),所述托盘板(1)底端两侧均设有凹槽(2),所述凹槽(2)内远离托盘板(1)中心侧铰接支撑杆(3),所述托盘板(1)上表面中部设有用于放置碗具的放置槽(5),所述放置槽(5)中心铰接隔板(8),所述托盘板(1)上方两侧均固定连接侧插杆(6),所述侧插杆(6)中部铰接把手(7),所述放置槽(5)上表面放置防滑垫。

2. 根据权利要求1所述的一种用于放置碗具的托盘,其特征在于:不需要支撑时,所述支撑杆(3)置于凹槽(2)内,且所述支撑杆(3)底端呈水平结构。

3. 根据权利要求1所述的一种用于放置碗具的托盘,其特征在于:所述托盘板(1)底端两侧均设有适配侧插杆(6)插入的插槽(4)。

## 一种用于放置碗具的托盘

### 技术领域

[0001] 本实用新型涉及生活用品领域,特别涉及一种用于放置碗具的托盘。

### 背景技术

[0002] 托盘常用于装载餐具,方便将装有食物的碗碟等餐具一次性转移至餐桌上,为人们提供了方便。

[0003] 但是现有的托盘结构简单,内外部平滑,导致手托住托盘时,容易手滑,而且托盘内部的碗碟等容易因托盘转移时发生轻微倾斜导致滑动,甚至会翻落掉下。托盘也没有专用的托盘支撑座,且无法进行叠加。

### 实用新型内容

[0004] 针对现有技术中的上述不足,本实用新型提供了一种用于放置碗具的托盘,其结构简单,托盘板底端铰接支撑杆,可以调节托盘板高度,且托盘板通过侧插杆可以进行上方叠加,便于堆积若干个托盘板,中部铰接分隔板,防止碗具倾倒侧移。

[0005] 为了达到上述实用新型目的,本实用新型采用的技术方案为:

[0006] 一种用于放置碗具的托盘,包括:托盘板,所述托盘板底端两侧均设有凹槽,所述凹槽内远离托盘板中心侧铰接支撑杆,所述托盘板上表面中部设有用于放置碗具的放置槽,所述放置槽中心铰接隔板,所述托盘板上方两侧均固定连接侧插杆,所述侧插杆中部铰接把手,所述放置槽上表面放置防滑垫。

[0007] 进一步,不需要支撑时,所述支撑杆置于凹槽内,且所述支撑杆底端呈水平结构。

[0008] 进一步,所述托盘板底端两侧均设有适配侧插杆插入的插槽。

[0009] 本实用新型的有益效果为:

[0010] 其结构简单,托盘板底端铰接支撑杆,可以调节托盘板高度,且托盘板通过侧插杆可以进行上方叠加,便于堆积若干个托盘板,中部铰接分隔板,防止碗具倾倒侧移。

### 附图说明

[0011] 图1为本实用新型的结构示意图;

[0012] 图2为本实用新型托盘板的结构示意图;

[0013] 附图标记对照表:

[0014] 1-托盘板、2-凹槽、3-支撑杆、4-插槽、5-放置槽、6-侧插杆、7-把手、8-隔板。

### 具体实施方式

[0015] 下面结合附图来进一步说明本实用新型的具体实施方式。其中相同的零部件用相同的附图标记表示。需要说明的是,下面描述中使用的词语“前”、“后”、“左”、“右”、“上”和“下”指的是附图中的方向,词语“内”和“外”分别指的是朝向或远离特定部件几何中心的方向。

[0016] 为了使本实用新型的内容更容易被清楚地理解,下面将结合本实用新型实施例中的附图,对本实用新型实施例中的技术方案进行清楚、完整地描述。

[0017] 如图1、图2所示,一种用于放置碗具的托盘,包括:托盘板1,所述托盘板1底端两侧均设有凹槽2,所述凹槽2内远离托盘板1中心侧铰接支撑杆3,所述托盘板1上表面中部设有用于放置碗具的放置槽5,所述放置槽5中心铰接隔板8,所述托盘板1上方两侧均固定连接侧插杆6,所述侧插杆6中部铰接把手7,所述放置槽5上表面放置防滑垫。

[0018] 不需要支撑时,所述支撑杆3置于凹槽2内,且所述支撑杆3底端呈水平结构。所述托盘板1底端两侧均设有适配侧插杆6插入的插槽4。

[0019] 该装置使用过程中,托盘板底端铰接支撑杆,可以调节托盘板高度,且托盘板通过侧插杆可以进行上方叠加,便于堆积若干个托盘板,中部铰接分隔板,防止碗具倾倒侧移。

[0020] 以上所述仅为本实用新型专利的较佳实施例而已,并不用以限制本实用新型专利,凡在本实用新型专利的精神和原则之内所作的任何修改、等同替换和改进等,均应包含在本实用新型专利的保护范围之内。

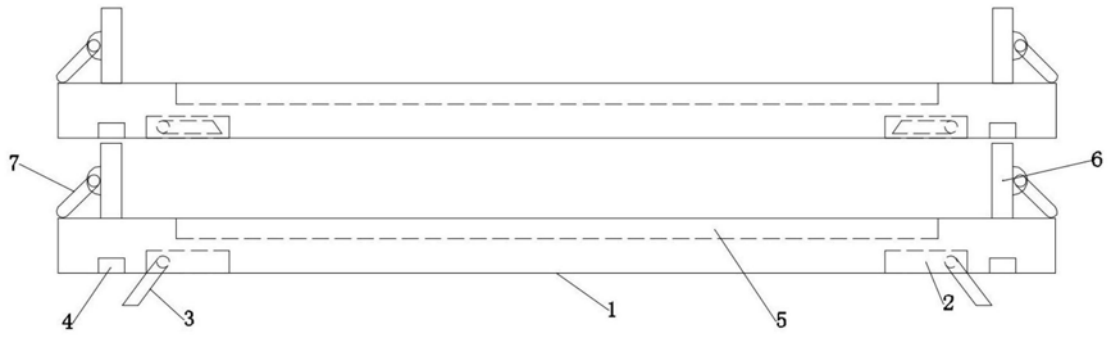


图1

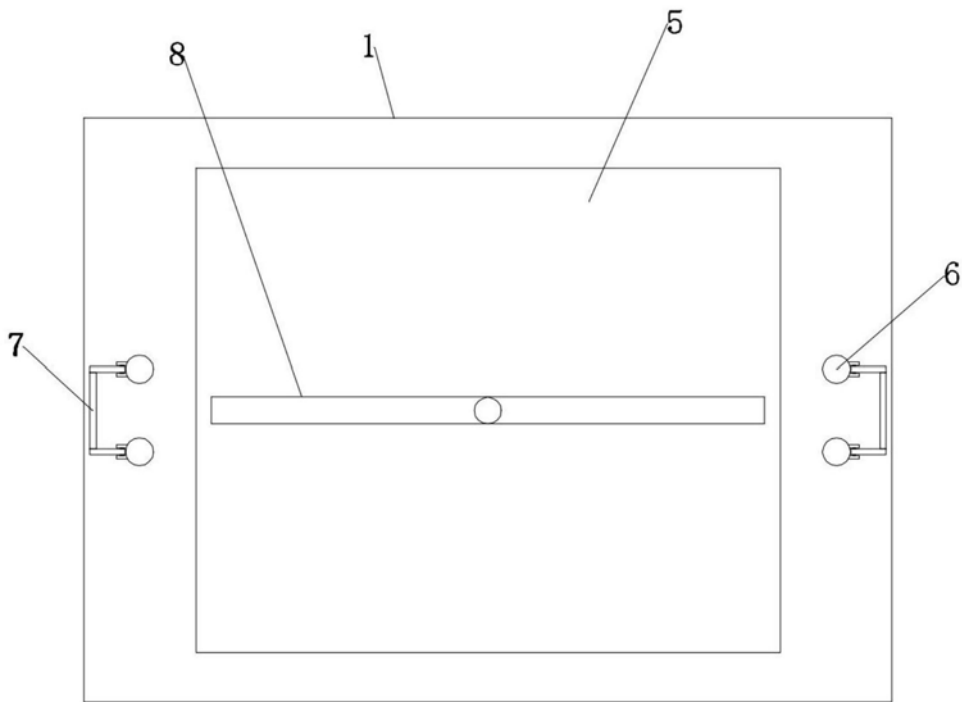


图2