



(12) 实用新型专利

(10) 授权公告号 CN 219803524 U

(45) 授权公告日 2023.10.10

(21) 申请号 202321145416.3

(22) 申请日 2023.05.12

(73) 专利权人 佛山市志豪家具有限公司

地址 528318 广东省佛山市顺德区龙江镇
旺岗三联路25号

(72) 发明人 左建华

(74) 专利代理机构 佛山市禾才知识产权代理有
限公司 44379

专利代理师 刘羽波

(51) Int. Cl.

A47C 17/04 (2006.01)

A47C 17/86 (2006.01)

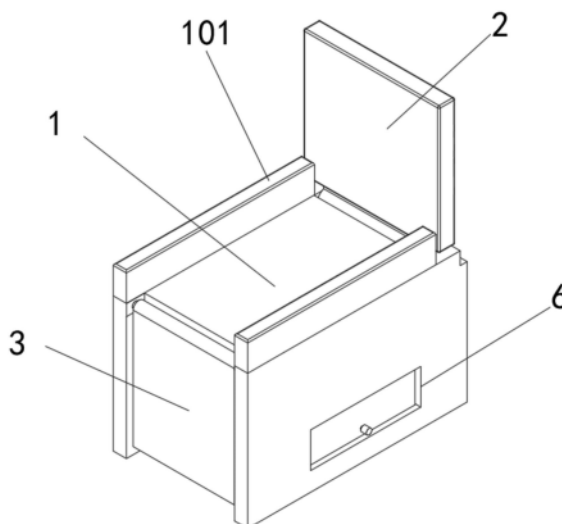
权利要求书1页 说明书4页 附图4页

(54) 实用新型名称

一种带储物功能的功能沙发

(57) 摘要

本实用新型公开了一种带储物功能的功能沙发,包括沙发主体,所述沙发主体的右侧转动连接有靠板,所述沙发主体的左侧转动连接有支撑板,所述沙发主体的内侧固定安装有可与靠板和支撑板相联动的拉伸机构。本实用新型可通过两个取物口向沙发主体内侧的储物仓放置物品,再通过电动推杆推动滑板沿着两个滑轨向左移动,推动支撑板向上转动,进而将使用者的腿部托起,滑板在向左移动的同时,通过连接杆拉动连接架向右移动,进而使靠板向右倾斜,使使用者可躺靠在靠板上,提高使用的舒适性。



1. 一种带储物功能的功能沙发,包括沙发主体,其特征在于:所述沙发主体的右侧转动连接有靠板,所述沙发主体的左侧转动连接有支撑板,所述沙发主体的内侧固定安装有可与靠板和支撑板相联动的拉伸机构,所述沙发主体的内侧固定安装有储物仓,所述沙发主体的前后两侧均开设有取物口。

2. 根据权利要求1所述的一种带储物功能的功能沙发,其特征在于,所述拉伸机构包括有电动推杆、滑轨、滑板、连接架、连接杆,所述沙发主体的内腔顶壁固定安装有电动推杆,所述沙发主体的内腔前后两侧壁均固定安装有滑轨,两个所述滑轨的内侧滑动连接有同一个的滑板,所述滑板的右侧与电动推杆的输出端固定连接,所述靠板的底部固定有连接架,所述连接架的外侧转动连接有连接杆,所述连接杆的左端与滑板转动连接。

3. 根据权利要求2所述的一种带储物功能的功能沙发,其特征在于,所述滑板的左侧转动连接有数量为两个的滑轮,所述连接架与靠板位于同一平面上。

4. 根据权利要求1所述的一种带储物功能的功能沙发,其特征在于,所述支撑板的右侧开设有数量为两个的滑槽,两个所述滑槽分别与两个滑轮相适配。

5. 根据权利要求1所述的一种带储物功能的功能沙发,其特征在于,两个所述取物口的内侧均滑动连接有移动板,两个所述移动板的大小分别与两个取物口相适配。

6. 根据权利要求1所述的一种带储物功能的功能沙发,其特征在于,所述沙发主体的顶部固定安装有数量为两个的扶手,所述扶手呈前后对称分布。

7. 根据权利要求1所述的一种带储物功能的功能沙发,其特征在于,两个所述取物口均与储物仓的内部相通,所述储物仓的大小与沙发主体的内侧相适配。

一种带储物功能的功能沙发

技术领域

[0001] 本实用新型涉及沙发技术领域,尤其涉及一种带储物功能的功能沙发。

背景技术

[0002] 日常生活中,沙发已经成为一种十分普遍的家具,沙发为一种装有软垫的椅子,是软件家具的一种,随着人们生活水平的不断提高,人们对家具的要求也越来越高,现有的沙发一般为一体固定式结构,其功能仅限于坐或躺。

[0003] 一些沙发虽然通过在座椅底部设置抽屉等结构,具备一定的储物能力,但在具备储物能力的同时缺少调节功能,不能根据用户的使用需求进行垫腿或调节背靠的倾斜角度,进而提高使用的舒适性,故而提出一种带储物功能的功能沙发来解决上述问题。

实用新型内容

[0004] 本实用新型的目的在于提出一种带储物功能的功能沙发,以解决上述问题。

[0005] 为达此目的,本实用新型采用以下技术方案:

[0006] 一种带储物功能的功能沙发,包括沙发主体,所述沙发主体的右侧转动连接有靠板,所述沙发主体的左侧转动连接有支撑板,所述沙发主体的内侧固定安装有可与靠板和支撑板相联动的拉伸机构,所述沙发主体的内侧固定安装有储物仓,所述沙发主体的前后两侧均开设有取物口。

[0007] 优选地,所述拉伸机构包括有电动推杆、滑轨、滑板、连接架、连接杆,所述沙发主体的内腔顶壁固定安装有电动推杆,所述沙发主体的内腔前后两侧壁均固定安装有滑轨,两个所述滑轨的内侧滑动连接有同一个的滑板,所述滑板的右侧与电动推杆的输出端固定连接,所述靠板的底部固定有连接架,所述连接架的外侧转动连接有连接杆,所述连接杆的左端与滑板转动连接。

[0008] 优选地,所述滑板的左侧转动连接有数量为两个的滑轮,所述连接架与靠板位于同一平面上。

[0009] 优选地,所述支撑板的右侧开设有数量为两个的滑槽,两个所述滑槽分别与两个滑轮相适配。

[0010] 优选地,两个所述取物口的内侧均滑动连接有移动板,两个所述移动板的大小分别与两个取物口相适配。

[0011] 优选地,所述沙发主体的顶部固定安装有数量为两个的扶手,所述扶手呈前后对称分布。

[0012] 优选地,两个所述取物口均与储物仓的内部相通,所述储物仓的大小与沙发主体的内侧相适配。

[0013] 本实用新型的有益效果是:本装置在使用时,可通过两个取物口向沙发主体内侧的储物仓放置物品,再通过电动推杆推动滑板沿着两个滑轨向左移动,推动支撑板向上转动,进而将使用者的腿部托起,滑板在向左移动的同时,通过连接杆拉动连接架向右移动,

进而使靠板向右倾斜,使使用者可躺靠在靠板上,提高使用的舒适性。

附图说明

[0014] 附图对本实用新型做进一步说明,但附图中的内容不构成对本实用新型的任何限制。

[0015] 图1是本实用新型结构示意图;

[0016] 图2是本实用新型电动推杆与滑板连接结构侧视图;

[0017] 图3是本实用新型移动板与沙发主体连接结构剖视图;

[0018] 图4是本实用新型沙发主体与靠板连接结构剖视图。

[0019] 附图中:1—沙发主体、101—扶手、2—靠板、3—支撑板、301—滑槽、302—滑轮、4—拉伸机构、401—电动推杆、402—滑轨、403—滑板、404—连接架、405—连接杆、5—储物仓、6—取物口、601—移动板。

具体实施方式

[0020] 下面详细描述本实用新型的实施方式,所述实施方式的示例在附图中示出,其中自始至终相同或类似的标号表示相同或类似的元件或具有相同或类似功能的元件。下面通过参考附图描述的实施方式是示例性的,仅用于解释本实用新型,而不能理解为对本实用新型的限制。在本实用新型的描述中,需要理解的是,术语“中心”、“纵向”、“横向”、“长度”、“宽度”、“厚度”、“上”、“下”、“前”、“后”、“左”、“右”、“竖直”、“水平”、“顶”、“底”、“内”、“外”、“顺时针”、“逆时针”等指示的方位或位置关系为基于附图所示的方位或位置关系,仅是为了便于描述本实用新型和简化描述,而不是指示或暗示所指的装置或元件必须具有特定的方位、以特定的方位构造和操作,因此不能理解为对本实用新型的限制。此外,术语“第一”、“第二”仅用于描述目的,而不能理解为指示或暗示相对重要性或者隐含指明所指示的技术特征的数量。由此,限定有“第一”、“第二”的特征可以明示或者隐含地包括一个或者更多个所述特征。在本实用新型的描述中,“多个”的含义是两个或两个以上,“若干个”的含义是一个或一个以上,除非另有明确具体的限定。

[0021] 在本实用新型的描述中,需要说明的是,除非另有明确的规定和限定,术语“安装”、“相连”、“连接”应做广义理解,例如,可以是固定连接,也可以是可拆卸连接,或一体的连接;可以是机械连接,也可以是电连接或可以相互通讯;可以是直接相连,也可以通过中间媒介间接相连,可以是两个元件内部的连通或两个元件的相互作用关系。对于本领域的普通技术人员而言,可以根据具体情况理解上述术语在本实用新型中的具体含义。

[0022] 在本实用新型中,除非另有明确的规定和限定,第一特征在第二特征之“上”或之“下”可以包括第一和第二特征直接接触,也可以包括第一和第二特征不是直接接触而是通过它们之间的另外的特征接触。而且,第一特征在第二特征“之上”、“上方”和“上面”包括第一特征在第二特征正上方和斜上方,或仅仅表示第一特征水平高度高于第二特征。第一特征在第二特征“之下”、“下方”和“下面”包括第一特征在第二特征正下方和斜下方,或仅仅表示第一特征水平高度小于第二特征。

[0023] 下文的公开提供了许多不同的实施方式或例子用来实现本实用新型的不同结构。为了简化本实用新型的公开,下文中对特定例子的部件和设置进行描述。当然,它们仅仅为

示例,并且目的不在于限制本实用新型。此外,本实用新型可以在不同例子中重复参考数字和/或参考字母,这种重复是为了简化和清楚的目的,其本身不指示所讨论各种实施方式 and/或设置之间的关系。此外,本实用新型提供了的各种特定的工艺和材料的例子,但是本领域普通技术人员可以意识到其他工艺的应用和/或其他材料的使用。

[0024] 实施例中,由图1-4给出,一种带储物功能的功能沙发,本实用新型包括沙发主体1,沙发主体1的右侧转动连接有靠板2,沙发主体1的左侧转动连接有支撑板3,沙发主体1的内侧固定安装有可与靠板2和支撑板3相联动的拉伸机构4,沙发主体1的内侧固定安装有储物仓5,沙发主体1的前后两侧均开设有取物口6;

[0025] 其中,拉伸机构4包括有电动推杆401、滑轨402、滑板403、连接架404、连接杆405,沙发主体1的内腔顶壁固定安装有电动推杆401,沙发主体1的内腔前后两侧壁均固定安装有滑轨402,两个滑轨402的内侧滑动连接有同一个的滑板403,滑板403的右侧与电动推杆401的输出端固定连接,靠板2的底部固定有连接架404,连接架404的外侧转动连接有连接杆405,连接杆405的左端与滑板403转动连接;

[0026] 通过拉伸机构4便于托起支撑板3和调节靠板2的倾斜角度,提高使用的舒适性;

[0027] 其中,滑板403的左侧转动连接有数量为两个的滑轮302,连接架404与靠板2位于同一平面上;

[0028] 通过两个滑轮302便于使滑板403在向左移动,推动支撑板3时,可减少滑板403与支撑板3之间的磨损,连接架404与靠板2位于同一平面上,便于通过拉动连接架404使靠板2发生倾斜;

[0029] 其中,支撑板3的右侧开设有数量为两个的滑槽301,两个滑槽301分别与两个滑轮302相适配;

[0030] 通过两个滑槽301,便于使两个滑轮302在两个滑槽301中稳定的滑动;

[0031] 其中,两个取物口6的内侧均滑动连接有移动板601,两个移动板601的大小分别与两个取物口6相适配;

[0032] 通过两个与取物口6大小相适配的移动板601,可防止储物仓5的内侧进入杂物;

[0033] 其中,沙发主体1的顶部固定安装有数量为两个的扶手101,扶手101呈前后对称分布;

[0034] 通过两个左右对称的扶手101,可提高沙发在使用时的舒适性;

[0035] 其中,两个取物口6均与储物仓5的内部相通,储物仓5的大小与沙发主体1的内侧相适配;

[0036] 两个取物口6均与储物仓5的内部相通,便于拿取物品,储物仓5的大小与沙发主体1的内侧相适配,可提高储物仓5的内部使用空间。

[0037] 工作原理:本装置在使用时,可通过两个取物口6向沙发主体1内侧的储物仓5放置物品,当需要进行调节时,通过电动推杆401推动滑板403沿着两个滑轨402向左移动,推动支撑板3向上转动,进而将使用者的腿部托起,滑板403在向左移动的同时,通过连接杆405拉动连接架向右移动,进而使靠板2向右倾斜,使使用者可躺在靠板2上,提高使用的舒适性。

[0038] 在本说明书的描述中,参考术语“实施例”、“一种实施方式”、“某些实施方式”、“示意性实施方式”、“示例”、“具体示例”、或“一些示例”等的描述意指结合所述实施方式或示

例描述的具体特征、结构、材料或者特点包含于本实用新型的至少一个实施方式或示例中。在本说明书中,对上述术语的示意性表述不一定指的是相同的实施方式或示例。而且,描述的具体特征、结构、材料或者特点可以在任何的一个或多个实施方式或示例中以合适的方式结合。

[0039] 以上结合具体实施例描述了本实用新型的技术原理。这些描述只是为了解释本实用新型的原理,而不能以任何方式解释为对本实用新型保护范围的限制。基于此处的解释,本领域的技术人员不需要付出创造性的劳动即可联想到本实用新型的其它具体实施方式,这些等同的变型或替换均包含在本申请权利要求所限定的范围内。

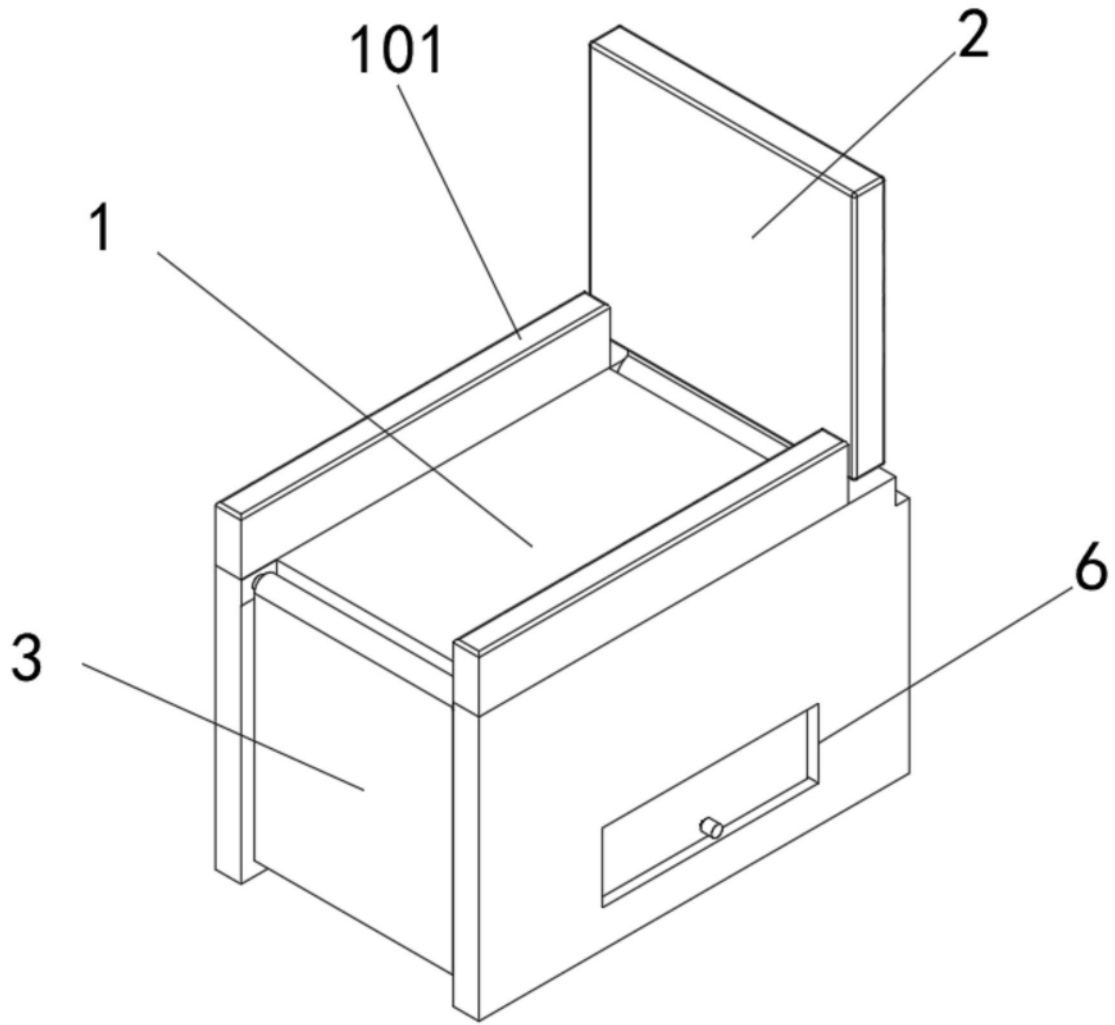


图1

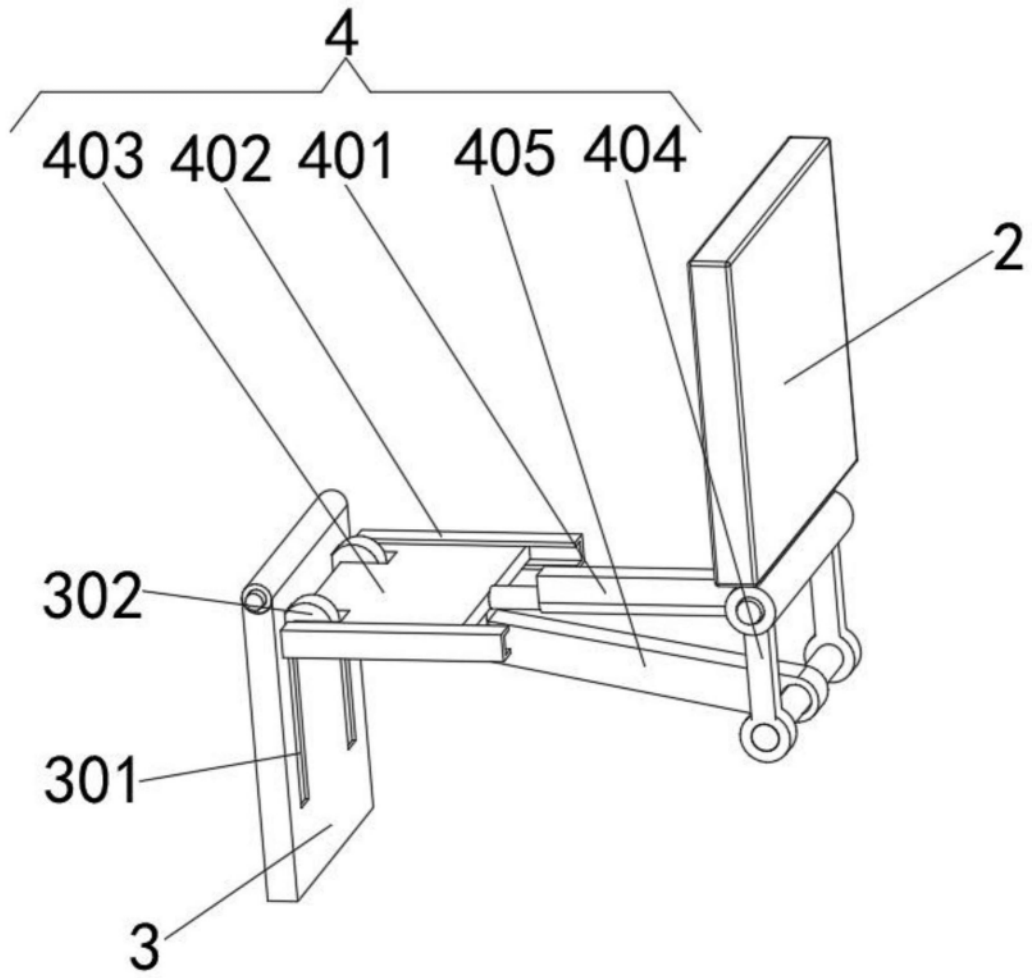


图2

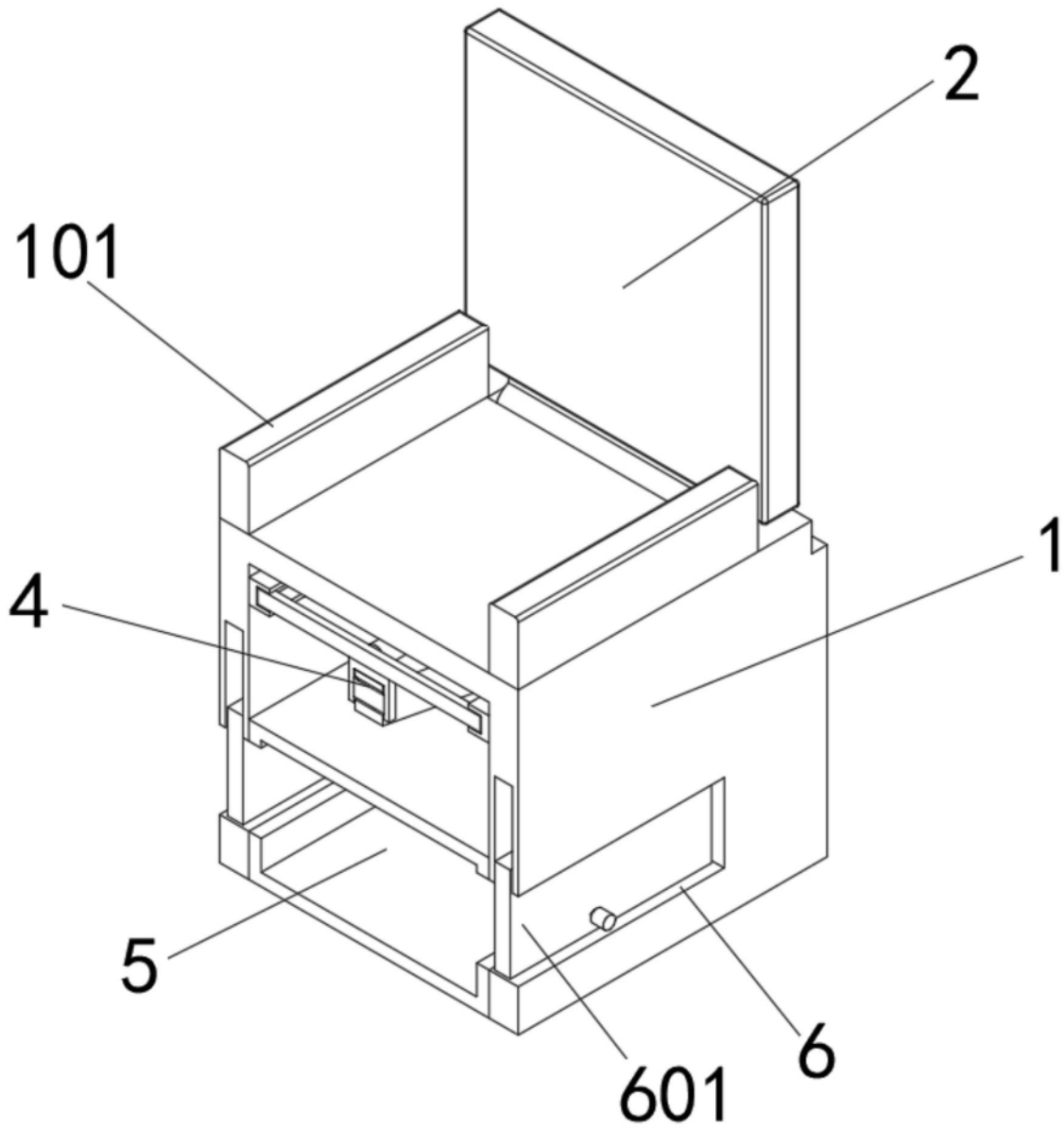


图3

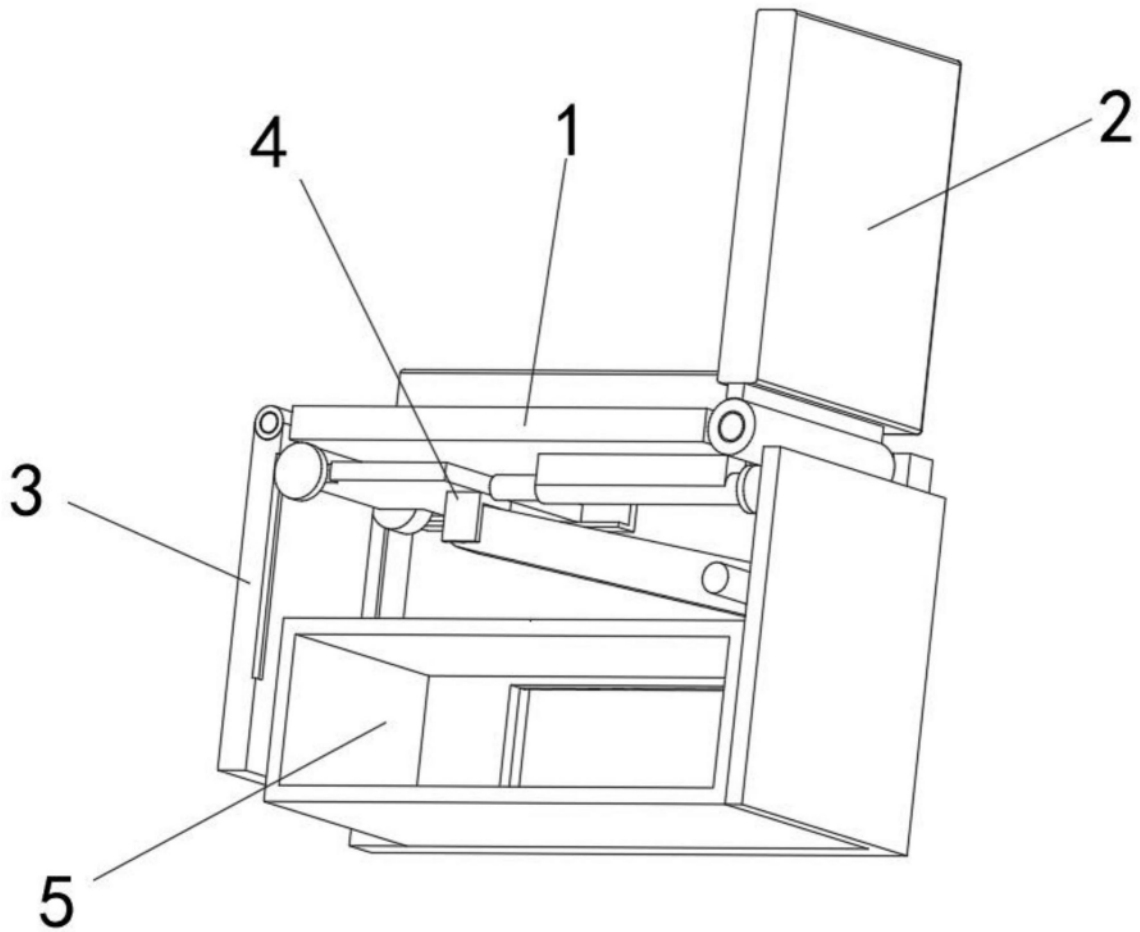


图4