

[19] 中华人民共和国国家知识产权局

[51] Int. Cl.



[12] 发明专利申请公布说明书

E01D 19/14 (2006.01)

E01D 21/00 (2006.01)

E01D 11/04 (2006.01)

[21] 申请号 200710067627.9

[43] 公开日 2007年9月5日

[11] 公开号 CN 101029472A

[22] 申请日 2007.3.21

[21] 申请号 200710067627.9

[71] 申请人 浙江省舟山连岛工程建设指挥部

地址 316032 浙江省舟山市金塘镇沥港码头

共同申请人 浙江省交通规划设计研究院

[72] 发明人 王昌将 沈 旺 史方华 陈向阳

[74] 专利代理机构 浙江杭州金通专利事务所有限公司

代理人 徐关寿

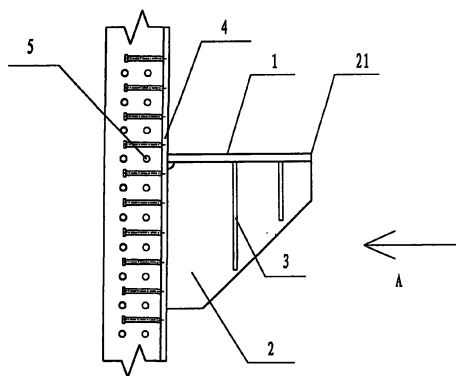
权利要求书 1 页 说明书 5 页 附图 2 页

[54] 发明名称

索面斜拉桥的塔柱及其施工方法

[57] 摘要

本发明属于桥梁建造技术领域，涉及一种平行或空间索面斜拉桥的塔柱及其施工方法。索面斜拉桥的塔柱包括锚固区，锚固区的混凝土塔柱竖向通长布置预埋钢板，预埋钢板焊接钢牛腿，钢牛腿支撑钢锚梁，钢锚梁与斜拉索固定相连。索面斜拉桥的塔柱锚固区的施工方法，(1) 预制吊装节段；(2) 用塔顶悬臂吊机将临时框架节段吊装到锚固区的设计位置；(3) 重复步骤(1)(2)，上下相邻的预埋钢板间采用螺栓固接；(4) 吊装数个节段后，采用滑模浇筑混凝土塔柱，吊装好的预埋钢板作为滑模的施工模板；(5) 混凝土塔柱浇筑完成后，张拉斜拉索。本发明具有施工进度快、钢锚梁吊装精度高、强度高的优点。



1、索面斜拉桥的塔柱，包括锚固区，其特征在于：锚固区的混凝土塔柱竖向通长布置预埋钢板，预埋钢板焊接钢牛腿，钢牛腿支撑钢锚梁，钢锚梁与斜拉索固定相连。

2、根据权利要求1所述的索面斜拉桥的塔柱，其特征在于：钢牛腿包括由钢制成的顶板、支撑板，顶板呈水平状，顶板、支撑板与塔壁预埋钢板两两之间相互垂直并通过焊接连接，顶板、支撑板垂直焊接加劲板。

3、索面斜拉桥的塔柱的施工方法，其特征是锚固区按以下步骤施工：

(1) 预制吊装节段：钢牛腿与塔壁预埋钢板连成一体，后将钢牛腿和钢锚梁通过螺栓固结，作为一个吊装节段；

(2) 在预埋钢板上选取四个角点，用型钢与预埋钢板焊接形成临时框架节段，后采用塔顶悬臂吊机将临时框架节段吊装到锚固区的设计位置，与塔柱内劲性骨架固定相连；

(3) 重复步骤(1)(2)，同时，上下相邻的预埋钢板间采用螺栓固接；

(4) 吊装数个节段后，采用滑模浇筑混凝土塔柱，吊装好的预埋钢板作为滑模的施工模板，滑模可沿预埋钢板上下移动；

(5) 混凝土塔柱浇筑完成后，张拉斜拉索。

4、根据权利要求3所述的索面斜拉桥的塔柱的施工方法，其特征在于：上部节段的吊装与下部已吊装节段的混凝土塔柱浇筑同步进行。

5、根据权利要求3所述的索面斜拉桥的塔柱的施工方法，其特征在于：混凝土塔柱全部浇筑完成后，先卸掉钢锚梁和钢牛腿临时固结中一侧的连接螺栓，后张拉斜拉索，再卸掉另一侧螺栓，确保钢锚梁与钢牛腿间顺桥向无约束。

## 索面斜拉桥的塔柱及其施工方法

### 技术领域

本发明属于桥梁建造技术领域，特别涉及一种平行或空间索面斜拉桥的塔柱及其施工方法。

### 背景技术

在斜拉桥建造技术领域中，塔柱锚固区广泛采用钢锚梁锚固斜拉索。钢锚梁支撑于空心塔柱的内部塔壁的垂直牛腿上，塔柱及牛腿由混凝土一体浇筑而成。在各种受力荷载作用下，竖向分力通过牛腿传到塔身后，全部由塔柱承受；每对斜拉索面内的平衡水平分力由钢锚梁承受，部分不平衡水平分力由塔柱承受。混凝土塔柱在斜拉索锚固区段受力明确，受水平作用力小，因此，混凝土塔柱不会产生水平裂缝，确保斜拉桥的使用寿命及安全可靠性。

根据斜拉桥塔柱锚固区的结构特点，目前钢锚梁吊装方法有两种：第一种，在上节段塔柱及牛腿浇筑混凝土后，吊装钢锚梁。该方法的缺点是钢锚梁的吊装必须在上节段塔柱浇筑混凝土完成后进行，两者交错施工，严重影响整桥的施工工期。第二种，在塔柱及牛腿混凝土浇筑全部完成后，再吊装钢锚梁。由于塔腔内空间狭窄，无法吊装整节钢锚梁，需将钢锚梁一分为二，中间采用高强螺栓螺接。该方法的缺点：第一、吊装时无法直接测量并定位，且要在狭窄的高空塔腔内进行钢锚梁拼装和定位，并进行高强螺栓施拧及检查，吊装工序和定位的难度很大。第二、由于塔柱与牛腿由混凝土一体浇筑而成，受混凝土牛腿的影响，浇筑混凝土的施工滑模不能沿塔柱往上平移，

必须拆卸后再往上节段安装，后进行上一节段的混凝土浇筑，施工进度缓慢，影响工期。第三、混凝土牛腿的顶面不平整，影响由其支撑的钢锚梁安装精度。

### 发明内容

本发明公开了一种施工进度快、钢锚梁安装精度高的平行或空间索面斜拉桥的塔柱及其施工方法。

为解决上述技术问题，本发明所采取的技术方案：索面斜拉桥的塔柱，包括锚固区，锚固区的混凝土塔柱竖向通长布置预埋钢板，预埋钢板焊接钢牛腿，钢牛腿支撑钢锚梁，钢锚梁与斜拉索固定相连。

所述的索面斜拉桥的塔柱，钢牛腿包括由钢制成的顶板、支撑板，顶板呈水平状，顶板、支撑板与塔壁预埋钢板两两之间相互垂直并通过焊接连接，顶板、支撑板垂直焊接加劲板。

索面斜拉桥的塔柱的施工方法，锚固区按以下步骤施工：

(1) 预制吊装节段：钢牛腿与塔壁预埋钢板连成一体，后将钢牛腿和钢锚梁通过螺栓固结，作为一个吊装节段；

(2) 在预埋钢板上选取四个角点，用型钢与预埋钢板焊接形成临时框架节段，后采用塔顶悬臂吊机将临时框架节段吊装到锚固区的设计位置，与塔柱内劲性骨架固定相连；

(3) 重复步骤(1)(2)，同时，上下相邻的预埋钢板间采用螺栓固接；

(4) 吊装数个节段后，采用滑模浇筑混凝土塔柱，吊装好的预埋钢板作为滑模的施工模板，滑模可沿预埋钢板上下移动；

(5) 混凝土塔柱浇筑完成后，张拉斜拉索。

所述的索面斜拉桥的塔柱的施工方法，上部节段的吊装与下部已吊装节段的混凝土塔柱浇筑同步进行。

所述的索面斜拉桥的塔柱的施工方法，混凝土塔柱全部浇筑完成后，先卸掉钢锚梁和钢牛腿临时固结中一侧的连接螺栓，后张拉斜拉索，再卸掉另一侧螺栓，确保钢锚梁与钢牛腿间顺桥向无约束。

本发明的牛腿由钢制成，钢牛腿与预埋钢板成一体状，预埋钢板沿混凝土塔柱竖向通长布置，上下相邻的预埋钢板通过高强螺栓连接。本发明的钢牛腿与塔柱通过预埋钢板固定连接，在浇筑混凝土塔柱时，塔壁预埋钢板可作为混凝土施工滑模的模板，当下一节段的塔柱浇筑混凝土完成后，滑模沿通长布置的预埋钢板向上平移至上一节段的塔柱进行混凝土浇筑，而无需如现有技术一样，将浇筑滑模拆卸并安装于上一节段后，才能开始浇筑混凝土。从而方便浇筑混凝土塔柱施工，大幅提高施工进度。同时，本发明采用钢牛腿避免了混凝土牛腿开裂的问题，提高了牛腿的强度，钢牛腿顶面的平整度也能得到了保证，确保钢锚梁的安装精度。

本发明的钢锚梁吊装快捷，且钢锚梁吊装过程不需与混凝土塔柱浇筑交错施工，两道施工工序各自独立完成，加快了施工进度，同时也确保了钢锚梁吊装的精度及强度。

#### 附图说明

图 1 为本发明的塔柱锚固区的局部结构示意图。

图 2 为图 1 的 A 向示图。

图 3 为本发明的钢锚梁结构示意图。

图 4 为本发明的钢锚梁俯视图。

图示中，1—顶板、2—支撑板、3—加劲板、4—塔壁预埋钢板、5—塔柱、11—钢梁、12—上盖板、13—下盖板、14—横隔板、15—锚固头、16—锚板、17—支撑板、18—腹板、19—侧板、20—加劲板、21—钢牛腿、22—钢锚梁。

### 具体实施方式

下面结合附图对本发明实施例作详细说明。

如图 1、2 所示，平行或空间索面斜拉桥的塔柱包括斜拉索锚固区，预埋钢板 4 沿锚固区的混凝土塔柱的塔壁竖向通长布置，上下相邻预埋钢板 4 通过高强螺栓连接，每一节段的预埋钢板 4 焊接钢牛腿 21，钢牛腿 21 支撑钢锚梁 22。钢牛腿 21 由顶板 1、支撑板 2、加劲板 3 构成，顶板 1、支撑板 2 与预埋钢板 4 焊接，顶板 1、支撑板 2 都与预埋钢板 4 相垂直，顶板 1 呈水平状，顶板 1 下方垂直焊接支撑板 2。顶板 1、支撑板 2 都与加劲板 3 焊接，以增强钢牛腿的承重强度。钢牛腿 21 与混凝土塔柱 5 通过塔壁预埋钢板 4 固定相连。

如图 3、4 所示，钢锚梁 22 由箱形钢梁 11 及四个连接斜拉索的锚固头 15 构成。箱形钢梁 11 由上盖板 12、两侧板 19 及下盖板 13 焊接而成，箱形钢梁 11 的中段内部均匀焊接五块横隔板 14，内部两端头各焊接五块加劲板 20，以加强钢梁 11 的强度。钢梁 11 的两端各焊接两个锚固头 15，锚固头 15 对称分布，锚固头 15 由锚板 16 和支撑板 17 焊接而成，锚板 16、支撑板 17 与钢梁 11 焊接。斜拉索的上端头穿入锚固头 15 并固定连接，斜拉索与锚板 16 垂直，与支撑板 17 平行。四个锚固头 15 对称布置，极大地平衡掉水平方向的不平

衡力，使平行索面斜拉桥的塔柱更稳定，也使钢锚梁可以适用于空间索面斜拉桥，扩大了其使用范围。

平行或空间索面斜拉桥的塔柱锚固区按以下步骤施工：

(1) 预制多个吊装节段：每一吊装节段包括钢牛腿 21、预埋钢板 4 及钢锚梁 22，钢牛腿 21 与预埋钢板 4 成一体状，钢牛腿 21 和钢锚梁 22 通过螺栓作临时固结，作为一个吊装节段；

(2) 在预埋钢板 4 上选取四个角点，利用型钢与预埋钢板 4 焊接形成临时框架节段，以确保预埋钢板 4 不变形，然后采用塔顶悬臂吊机将临时框架节段吊装到锚固区的设计位置，并与塔柱 5 内劲性骨架固定相连；

(3) 完成步骤 (2) 后，向该节段的上方吊装下一个预制的吊装节段，上下相邻的预埋钢板 4 间采用高强螺栓连接；

(4) 吊装节段的预埋钢板总高度为 10-15 米时，安装滑模浇筑混凝土塔柱 5，已吊装好的预埋钢板兼作滑模的施工模板，滑模可沿预埋钢板上下移动；上部节段的吊装与下部已经吊装节段的混凝土塔柱 5 浇筑同步进行；

(5) 混凝土塔柱 5 全部浇筑完成后，先卸掉钢锚梁 22 和钢牛腿 21 临时固结中一侧的连接螺栓，后张拉斜拉索，再卸掉另一侧的螺栓，确保钢锚梁 22 与钢牛腿 21 间顺桥向无约束。

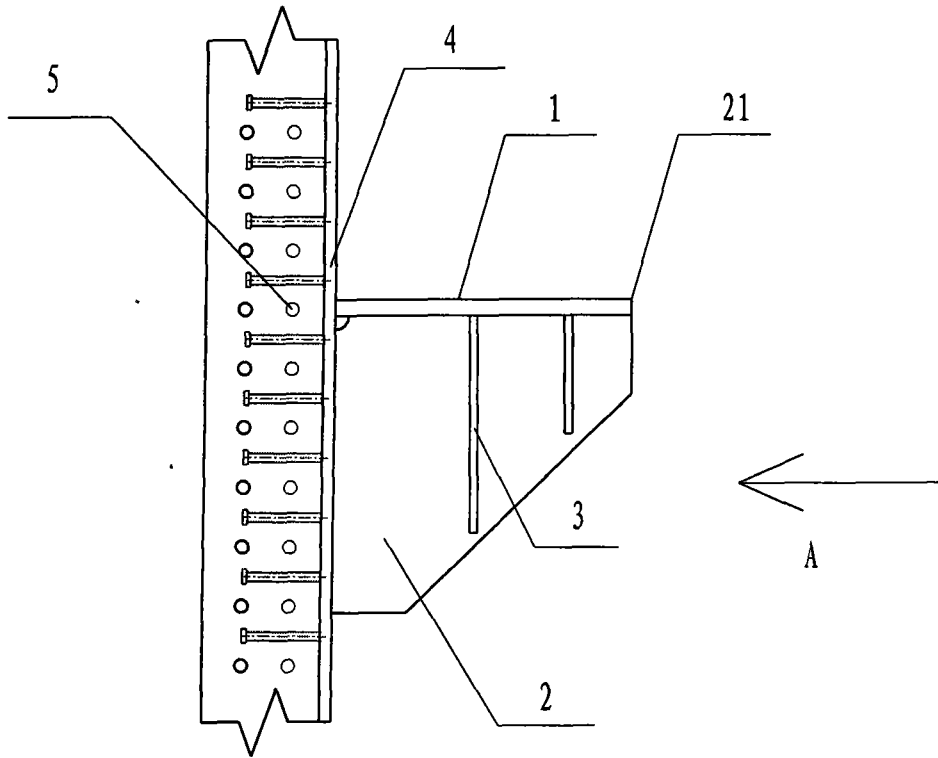


图 1

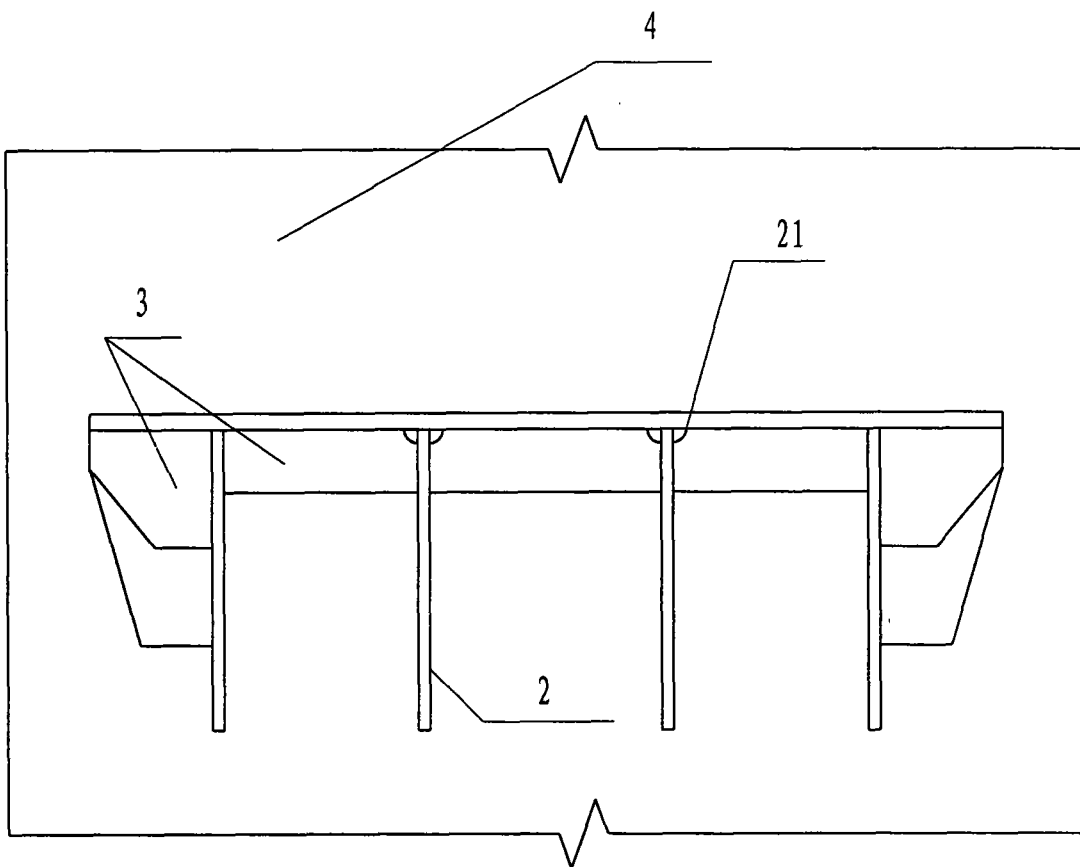


图 2



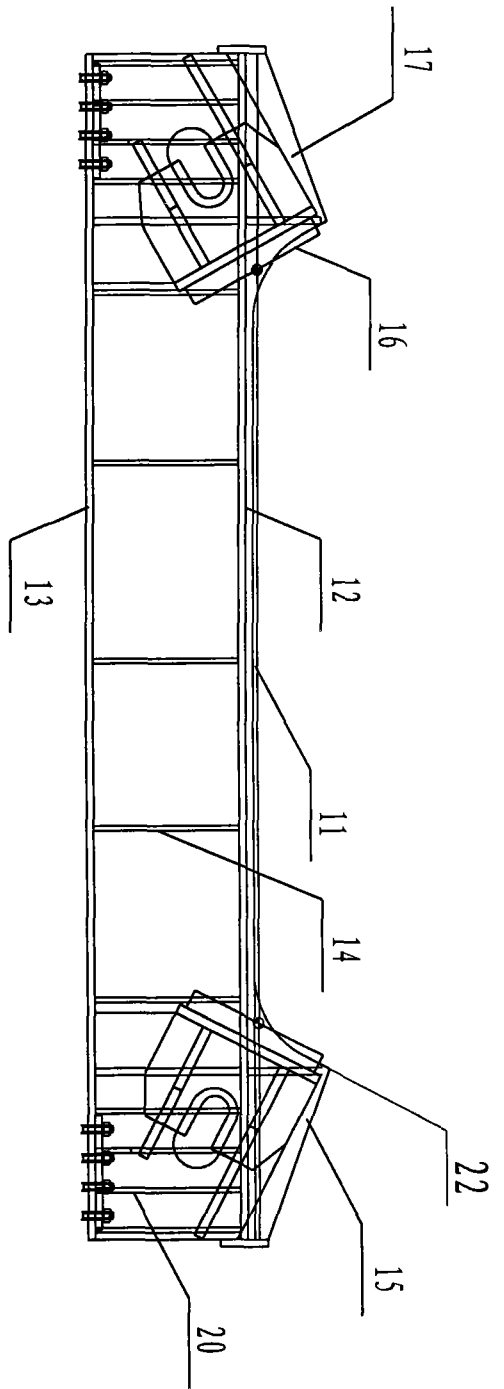


图 3

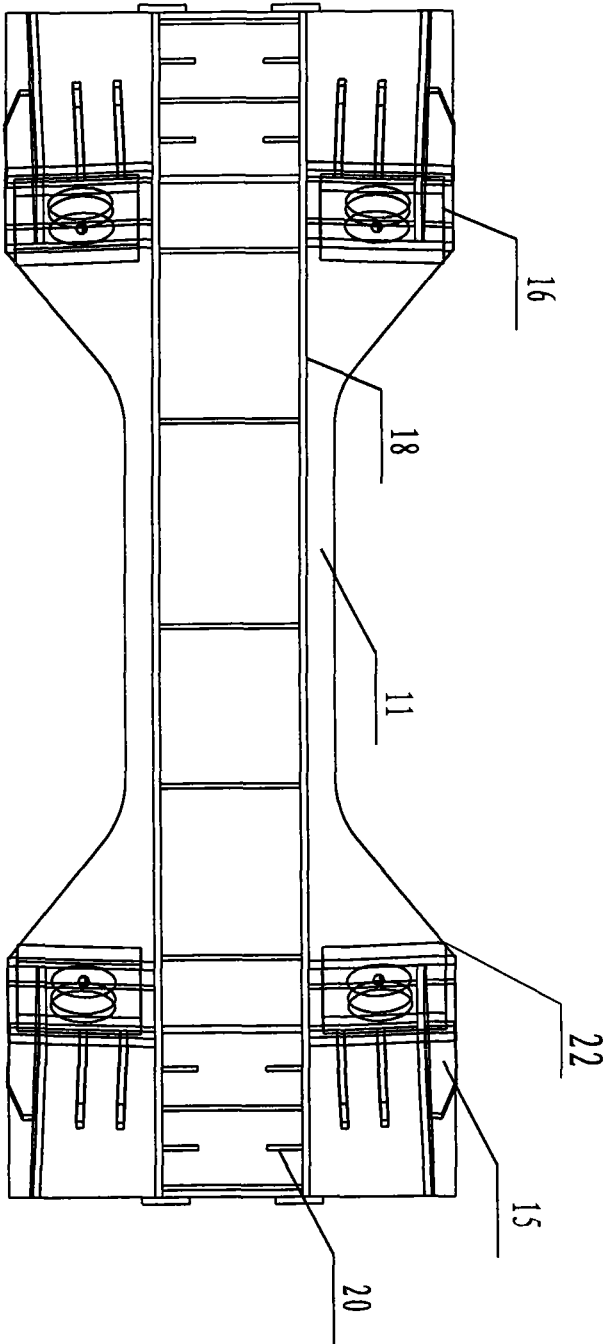


图 4