

①9 RÉPUBLIQUE FRANÇAISE  
INSTITUT NATIONAL  
DE LA PROPRIÉTÉ INDUSTRIELLE  
PARIS

①1 N° de publication :  
(à n'utiliser que pour les  
commandes de reproduction)

**2 650 949**

②1 N° d'enregistrement national :

**89 11057**

⑤1 Int Cl<sup>5</sup> : A 61 F 15/00.

⑫

## DEMANDE DE BREVET D'INVENTION

A1

②2 Date de dépôt : 21 août 1989.

③0 Priorité :

④3 Date de la mise à disposition du public de la  
demande : BOPI « Brevets » n° 8 du 22 février 1991.

⑥0 Références à d'autres documents nationaux appa-  
rentés :

⑦1 Demandeur(s) : GAUTHIER PATRICK. — FR.

⑦2 Inventeur(s) : Patrick Gauthier.

⑦3 Titulaire(s) :

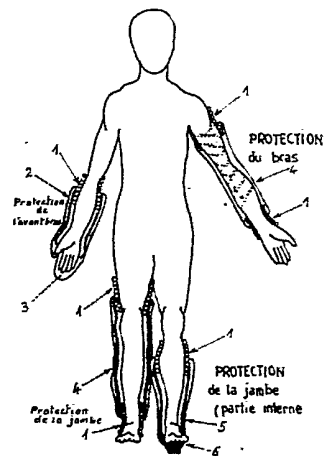
⑦4 Mandataire(s) :

⑤4 Dispositif de protection pour appareils plâtrés.

⑤7 Dispositif pour appareils plâtrés et bandages médicaux.  
L'invention est constituée d'un étui adapté suivant les diffé-  
rents cas d'utilisation pour les membres supérieurs 2 et 4 une  
moufle a été étudiée 2 avec un renfort antidérapant 3. Si les  
extrémités des membres supérieurs ou inférieurs n'ont pas  
besoin de la protection 4 la variante du dispositif laisse libre  
les extrémités des membres grâce à un boudin gonflable 1 à  
chacune de leur extrémité.

Le(s) boudin(s) 1 gonflable(s) suivant les cas 2, 4, 5 se  
gonfle(nt) grâce à une valve 7.

Le dispositif de l'invention est particulièrement destiné à la  
protection de tout appareil plâtré et bandage médical.



FR 2 650 949  
A1

D

La présente invention concerne un dispositif de protection, pour appareils plâtrés et bandages médicaux (3/6), ainsi que tout traitement médical pouvant bénéficier de ce procédé, afin de faciliter l'entretien d'une hygiène corporelle indispensable.

5 L'invention se présente sous la forme d'un étui (4). Les deux extrémités se terminent par un système d'étanchéité assuré par un boudin gonflable(1) (4/6, 5/6 et 6/6). Suivant l'utilisation, ce même boudin se substitue par un chausson ou une moufle (5) ou (2).

L'invention désignée sous le terme d'enveloppe imperméable pour  
10 appareils plâtrés permet à l'utilisateur ayant un appareil de contention (plâtre, bandage, etc...) (3/6) d'immerger tout (ou partie) du corps dans l'eau ou tout autre liquide, pour se laver ou se soigner.

La matière utilisée de par ses qualités d'étanchéité, d'élasticité, et surtout d'anallergie présente le maximum de fiabilité.

15 L'invention s'adapte différemment selon un membre supérieur ou inférieur (3/6). Dans le cas d'un membre supérieur (3/6) une moufle (2) avec un renfort caoutchouté (6/6,3) antidérapant sur le plat de la main, permet l'utilisation quasi normale de la main. Le renfort (3/6,3) permet la prise d'objets divers avec plus d'assurance.

20 Dans le cas d'un membre inférieur (4/6) la moufle est remplacée par un chausson (5) avec une semelle antidérapante caoutchoutée (6) limitant considérablement les risques de glissades. Cette semelle (4/6,6) recouvre la plante du pied jusqu'en haut du talon, afin de pouvoir ôter la protection avec le pied inverse en faisant une pression sur l'extrémité de la semelle.

25 (\*) Le système d'étanchéité est basé sur la matière utilisée et le fonctionnement du boudin gonflable (1/6,1) qui optimisent la protection.

Celui-ci est compartimenté en huit parties égales (1/6), convexe sur sa partie externe tandis que la partie interne épouse la forme du membre. L'étui vient se souder sur le quatrième compartiment (1/6), donc trois des comparti-  
30 ments se trouvent sous l'étui, le quatrième supporte la soudure (1/6), les quatre derniers compartiments se trouvant à l'extérieur de l'étui (1/6).

Le principe des compartiments a été étudié afin d'éviter tout risque d'infiltration, en effet si un compartiment subit une pression musculaire tendant à le décoller de l'épiderme, alors celui-ci créera une pression inverse  
35 sur les compartiments contigus et plaquera ceux-ci sur l'épiderme du fait de leur interdépendance.

Le gonflage du boudin est rendu possible grâce à une valve (1/6,7) comportant une sécurité type "bouée enfant", c'est-à-dire une soupape à clapet. Afin de prévenir tout risque de dégonflage involontaire, la valve se situe  
40 sur la partie externe du boudin (1/6,7).

(\*) Comme nous l'avons vu précédemment le procédé s'adapte sur les différents membres (3/6). Son adaptation varie selon le traitement médical à protéger.

5 Dans le cas d'appareils plâtrés les trois compartiments se trouvant sous l'étui (3/6, 1, 2) se glissent au maximum sous celui-ci.

En effet nous l'avons vu, tout mouvement musculaire créera une pression sur les trois compartiments, ceux-ci se comprimant contre l'appareil plâtré. Cette opération engendrera une pression dans l'ensemble du boudin (1) ce qui le comprimera sur l'épiderme.

10 L'appareil plâtré se retrouve entièrement recouvert par l'étui (3/6). Le gonflage peut alors intervenir par l'intermédiaire d'une valve (1/6, 7) située sur la partie externe du boudin (1/6, 8). Les boudins ainsi gonflés évitent tout risque d'infiltration.

15 Dans le cas d'autres traitements médicaux (bandages, etc...) (3/6) le procédé s'adapte différemment. En effet les trois compartiments se placent au-dessus ou au -de-là du traitement, le gonflage s'effectuant de la même façon.

Dans le cas où le traitement médical n'immobilise pas l'extrémité d'un membre (pied, main) (5/6) le procédé recouvre totalement la partie à protéger, l'étanchéité étant assurée par un boudin gonflable à chaque extrémité (5/6).

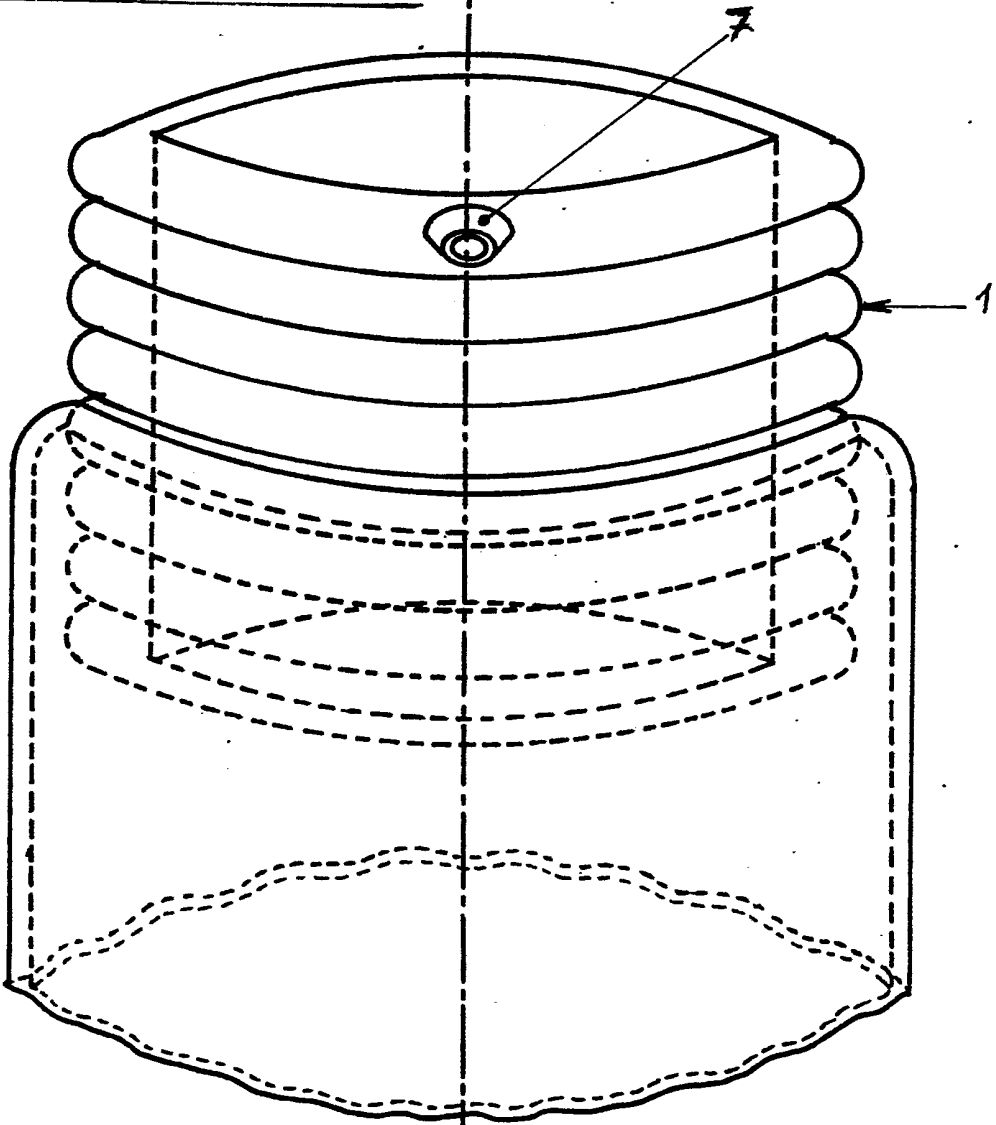
REVENDICATIONS

- 1) Dispositif de protection pour bandage médical, caractérisé en ce qu'il comporte un étui en matériau anallergique, étanche et élastique, soudé à un ou deux boudins gonflables (1) par l'intermédiaire d'une valve (7) comportant une sécurité type "bouée enfant".
- 5           2) Dispositif selon la revendication 1, caractérisé en ce qu'il est réalisé sous forme d'une moufle (2), d'un chausson (5), ou d'une gaine (4).
- 3) Dispositif suivant la revendication 2, caractérisé en ce qu'il est réalisé sous forme d'une moufle comportant un renfort antidérapant sur le plat de la main.
- 10           4) Dispositif suivant la revendication 2, caractérisé en ce qu'il est réalisé sous forme de chausson comportant une semelle antidérapante caoutchoutée.
- 5) Dispositif suivant la revendication 2, caractérisé en ce qu'il est réalisé sous forme d'une gaine (4) comportant un boudin (1) à chacune de ses extrémités.

1/6

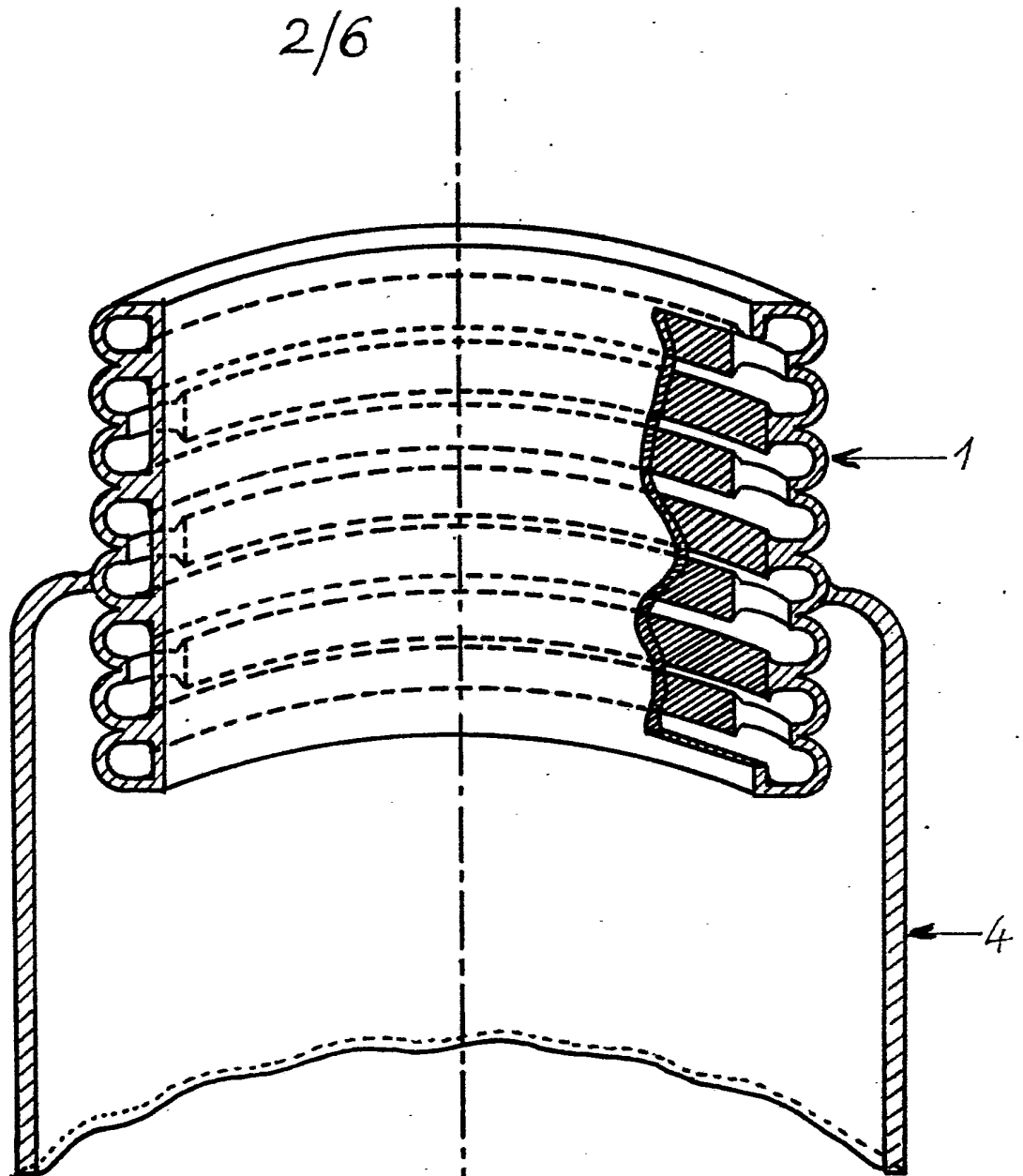
2650949

PRESENTATION



echelle: 1

2/6

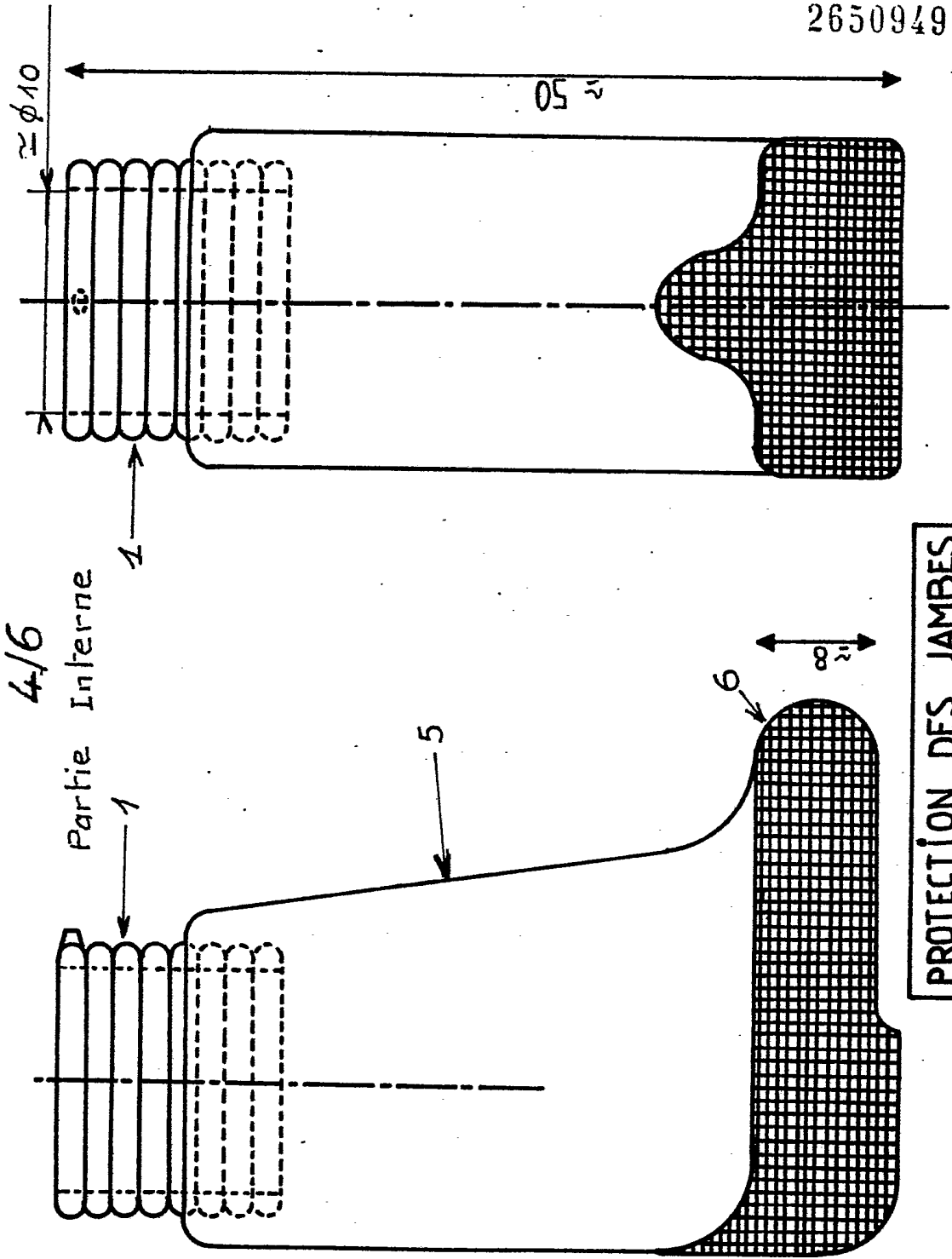


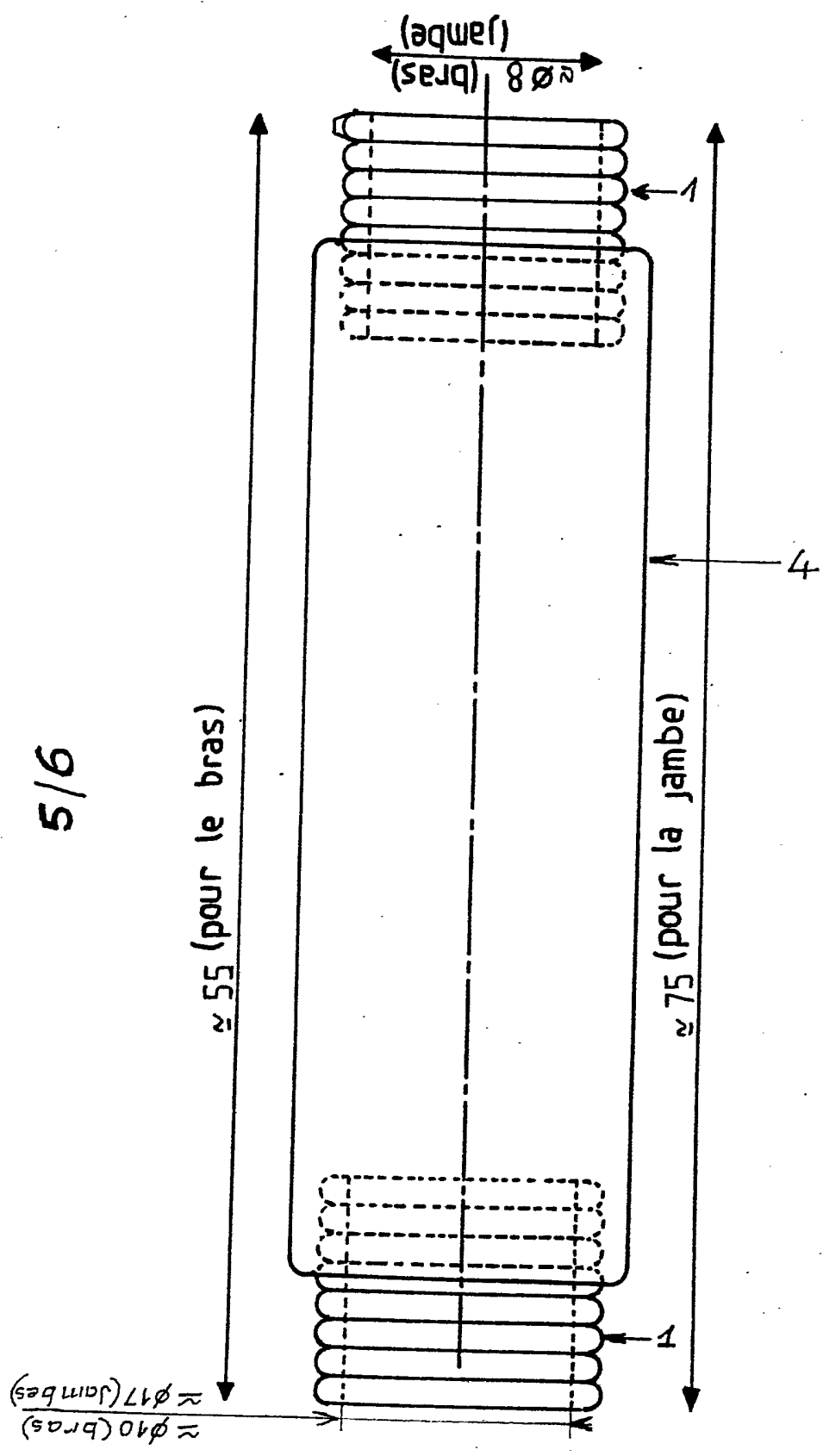
Coupe longitudinale  
+  
Section de coupe

echelle: 1



2650949





PROTECTION DES BRAS ET DES JAMBES

